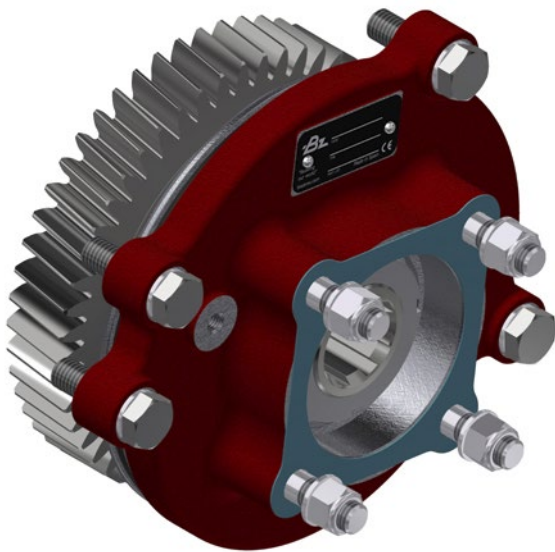


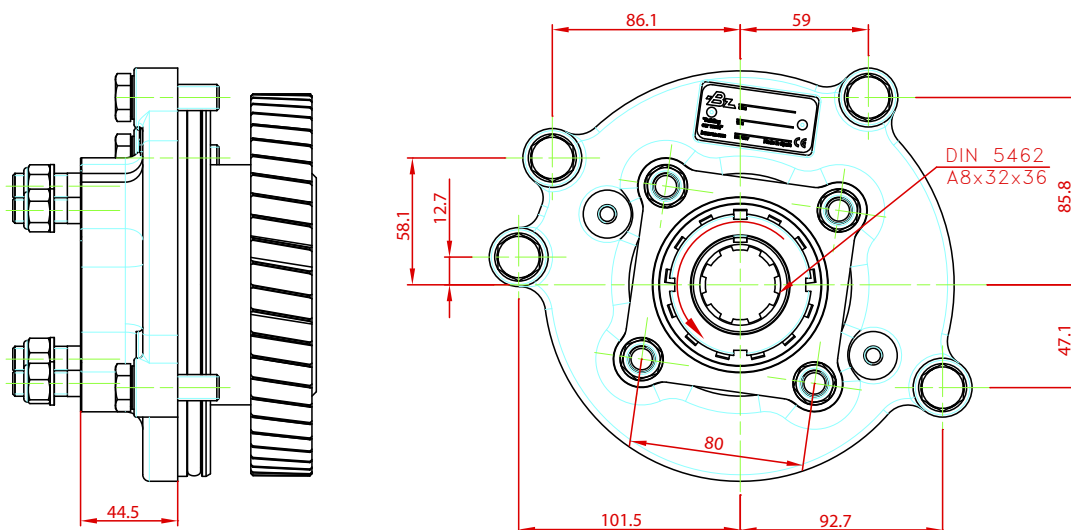
## Adaptador a Motor Volvo D11 Engine Adapter Volvo D11



### Descripción Description

Kit adaptador a motores Volvo de la serie D11 para montar bombas ISO 4 taladros.

Adapter Kit for Volvo engines D11 series to connect ISO 4 bolts pumps.



### Nota Notes

**IMPORTANTE: ESTA TOMA DE FUERZA NO PUEDE MONTAR ADAPTADORES PARA SALIDA DE PLATO**  
**IMPORTANT: THE USE OF DRIVE FLANGE ADAPTERS IS NOT POSSIBLE ON THIS PTO**

### Datos Principales Main Data

Par nominal Torque (Nm)	Continuo Continuous	450
	Intermitente Intermittent	550
Potencia 1000 r.p.m. Power 1000 r.p.m.		64 CV // 48 kW
Sentido de giro de la bomba Pump rotation		Derecho ClockWise
Relación motor-bomba Engine to pto ratio		1: 1.08
Peso Weight (Kg)		12.5