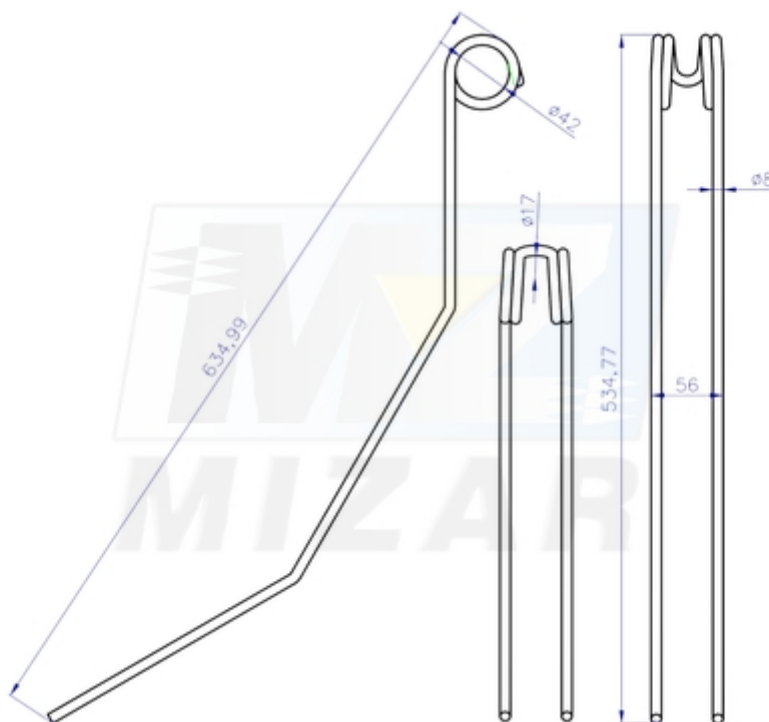


Palec zgrabiarki Mesko-Rol Z-548 Z-537 długi 8mm zęb sprężysty_29826

Palec zgrabiarki Mesko-Rol Z-548 Z-537 długi 8mm zęb sprężysty

Palec zgrabiarki Mesko-Rol Z-548 Z-537 długi 8mm zęb sprężysty to wysokiej klasy palec sprężysty w wersji długiej, dedykowany do polskiej zgrabiarki karuzelowej Mesko-Rol model Z-548. Jako kluczowy podzespół układu grabiącego, odpowiada za precyzyjne podejmowanie materiału roślinnego z pokosu i formowanie go w równy, napowietrzony wał. Dzięki wykonaniu z certyfikowanej stali sprężynowej o grubości 8mm, zęb charakteryzuje się doskonałą elastycznością oraz wysoką odpornością na odkształcenia podczas intensywnej pracy.



Palec długi zgrabiarki Mesko - Specyfikacja techniczna:

- **Typ:** Długi
- **Długość całkowita:** 634.99mm
- **Średnica pręta (drotu):** 8mm
- **Średnica uzwojenia (wewnętrzna):** 42mm
- **Szerokość:** 56mm
- **Materiał:** Hartowana stal sprężynowa

Palec sprężysty zgrabiarki Mesko - Zastosowanie:

Produkt został zaprojektowany z myślą o maszynach marki Mesko-Rol, zapewniając pełną kompatybilność z fabrycznymi ramionami wirnika. Idealnie pasuje do modelu:

- **Mesko-Rol Z-548, Z-537**

Palec karuzeli Mesko - Główne zalety produktu:

- □ **Precyzyjne wygrabianie:** Specyficzna długość (ok. 635mm) pozwala na dokładne podejmowanie zielonki, siana czy słomy, minimalizując straty paszy pozostawionej na ściernisku.
- □ **Wysoka pamięć kształtu:** Profesjonalny proces obróbki cieplnej sprawia, że palec skutecznie amortyzuje uderzenia o przeszkody (np. kamienie) i błyskawicznie wraca do swojej pierwotnej geometrii.
- □ **Czystość zbieranego materiału:** Ząb umożliwia pracę blisko podłoża bez nadmiernego wbijania się w darń, co ogranicza zanieczyszczanie paszy ziemią i popiołem.
- □ **Trwałość eksploatacyjna:** Drut o grubości 8mm gwarantuje wysoką odporność na pęknięcie zmęczeniowe, co przekłada się na dłuższą pracę w sezonie bez przestojów.

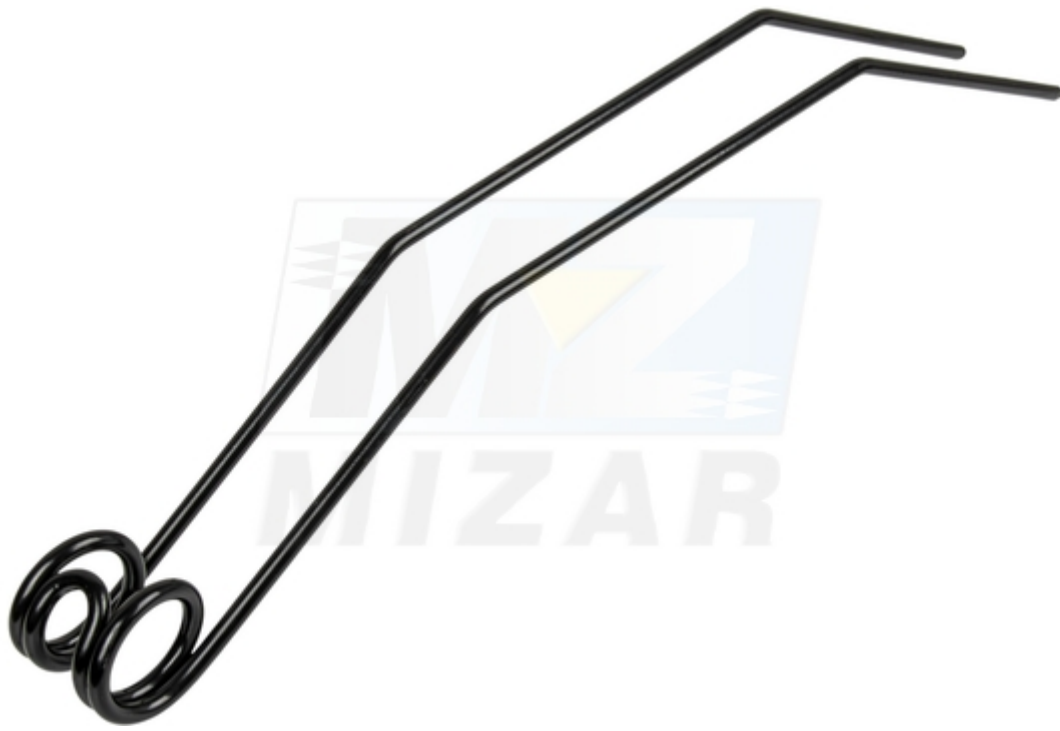
Palec zgrabiarki Mesko Z-548 - Dodatkowe informacje:

- □ **Stabilny montaż:** Średnica uzwojenia 42mm zapewnia pewne osadzenie na ramieniu zgrabiarki, co eliminuje zbędne wibracje i luzy mechaniczne.
- □ **Zgodność z OEM:** Część wykonana według rygorystycznych norm technicznych, co zapewnia pełną zamienność z podzespołami montowanymi fabrycznie.
- ▲ **Wskazówka serwisowa:** Aby zapewnić maszynie optymalne wyważenie wirnika i uniknąć szkodliwych drgań, **zaleca się wymianę palców pełnymi rzędami lub sekcjami.** Równomierne zużycie zębów na całym wirniku gwarantuje identyczną wysokość grabienia na całej szerokości roboczej maszyny.

Palec zgrabiarki Mesko - FAQ

- **Czy ten palec pasuje do modelu Z-548?** Tak, jest to dedykowany element roboczy zaprojektowany specjalnie dla tej zgrabiarki.
- **Jaka jest grubość drutu?** Ząb wykonano z hartowanego drutu stalowego o grubości 8mm.
- **Jak zweryfikować dopasowanie?** Najlepiej porównać wymiary zużytego elementu z podaną długością (634.99mm) oraz średnicą wewnętrzną zwojów (42mm).

Ząb zgrabiarki Mesko zdjęcia:



Zadbaj o wydajność swojej zgrabiarki w szczycie sezonu! Wybierz sprawdzony długi Palec zgrabiarki Mesko Z-548 i zapewnij sobie bezawaryjną pracę oraz najwyższą jakość zbieranej paszy.