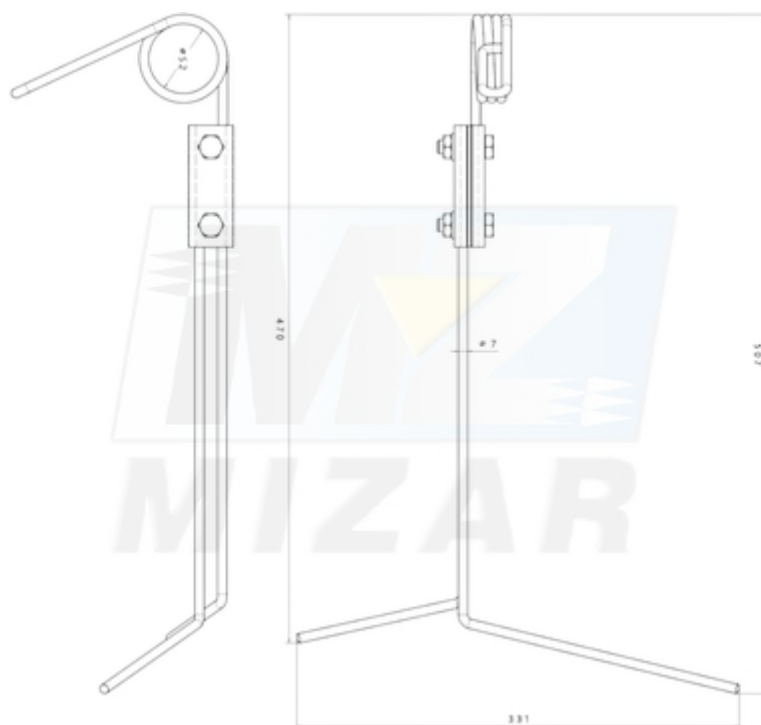


Palec zagarniający siewnika Famarol I kompletny 3074140089_26438

Palec zagarniający siewnika Famarol I kompletny 3074140089

Palec zagarniający siewnika Famarol I kompletny 3074140089 to niezbędny element roboczy zagarniacza, odpowiadający za ostateczne przykrycie wysianego ziarna warstwą gleby. Prawidłowo działające palce zagarniające wyrównują powierzchnię pola po przejeździe redlic, co zapewnia nasionom optymalne warunki do kiełkowania i gwarantuje równe wschody roślin.



Palec zagarniający Famarol - Specyfikacja techniczna:

- **Długość całkowita:** 507mm
- **Szerokość:** 331mm
- **Średnica pręta:** 7mm
- **Wersja:** Kompletny palec
- **Wymiary dodatkowe:** Dokładniejsze wymiary znajdują się na załączonej grafice

Palec do siewnika Famarol - Numery porównawcze / katalogowe:

- 3074140089
- 3074/14-008/9
- 8243-074-140-089

Palec siewnika Famarol I kompletny - Zastosowanie:

- Skuteczne zagarnianie bruzd siewnych i wyrównywanie gleby
- Zapewnienie równomiernego przykrycia nasion ziemią
- Wymiana wyeksploatowanych, pogiętych lub złamanych palców sprężystych w zagarniaczu

Palec zagarniający Famarol - Dodatkowe informacje:

- **Wysoka sprężystość:** Wykonanie z drutu o średnicy 7mm zapewnia idealne kopiowanie terenu i odporność na odkształcenia.
- **Gotowy do montażu:** Kompletna konstrukcja przyspiesza wymianę na polu lub w warsztacie.
- **Poprawa plonowania:** Równomierne przykrycie nasion to podstawa równych i silnych wschodów.

Palec do siewnika Famarol - Kompatybilność:

- **Famarol:** Siewniki zbożowe Famarol I

Palec siewnika Famarol I kompletny - FAQ

- **Do jakiej maszyny przeznaczony jest ten element?** Produkt jest dedykowany do siewników zbożowych Famarol I.
- **Jaka jest grubość materiału, z którego wykonano palec?** Element został wyprodukowany z wytrzymałego pręta o średnicy 7mm.
- **Jakie są gabaryty tej części?** Długość całkowita wynosi 507mm, a szerokość 331mm (szczegóły na grafice).
- **Jakie numery katalogowe zastępuje ten produkt?** Palec odpowiada numerom 3074140089, 3074/14-008/9 oraz 8243-074-140-089.
- **Czy to jest pojedynczy pręt, czy kompletny element?** Jest to palec kompletny, gotowy do bezpośredniego montażu na belce zagarniacza.

Palec zagarniający Famarol zdjęcia:



Postaw na sprawdzoną jakość i wybierz **Palec zagarniający siewnika Famarol I kompletny 3074140089**. Zadbaj o niezawodność swojej maszyny i maksymalną jakość siewu w nadchodzącym sezonie.