



00384

PL Instrukcja obsługi

Z 00384 M DS V1.1 0317

Spis treści

Przeznaczenie	3
Instrukcje bezpieczeństwa	3
Zawartość opakowania i opis urządzenia .	5
Przed pierwszym użyciem	5
Rozwiązywanie problemów	8
Dane techniczne:.....	9
Utylizacja	9

Wyjaśnienie symboli



Instrukcje bezpieczeństwa:
Przeczytaj uważnie
instrukcje i przestrzegaj ich,
aby uniknąć urazów i
zniszczenia mienia.



Uwaga: gorąca
powierzchnia!



Dodatkowe informacje



Odpowiednie do stosowania
z żywnością.



Przeczytaj instrukcję obsługi
przed użyciem.

Drogi Kliencie,

Cieszymy się, że posiadasz tą parownicę. Przed pierwszym użyciem urządzenia należy uważnie przeczytać instrukcję i zachować ją na przyszłość. Jeśli urządzenie zostanie przekazane komuś innemu, instrukcje te można również przekazać wraz z nim. Producent i importer nie ponoszą żadnej odpowiedzialności. Jeśli masz jakiegokolwiek pytania dotyczące urządzenia i części zamiennych / akcesoriów, skontaktuj się z działem obsługi klienta

www.service-shopping.de

Przeznaczenie

- To urządzenie jest przeznaczone do suszenia i prasowania tkanin, na przykład bluzek i koszul. Delikatne tkaniny, takie jak wełna lub podobne tkaniny, nie mogą być prasowane z wykorzystaniem tego urządzenia. Zawsze stosuj się do zaleceń dotyczących tekstyliów!
- Urządzenie jest przeznaczone wyłącznie do użytku osobistego i nie jest przeznaczone do zastosowań komercyjnych.
- Urządzenie powinno być używane wyłącznie zgodnie z niniejszą instrukcją. Każde inne użycie uważa się za niewłaściwe.
- Następujące części są wyłączone z gwarancji: wszystkie usterki spowodowane niewłaściwą obsługą, uszkodzeniem lub nieautoryzowanymi próbami naprawy. Dotyczy to również normalnego zużycia.

Instrukcje bezpieczeństwa

- To urządzenie może być używane przez dzieci w wieku 8 lat i starsze oraz przez osoby o ograniczonych zdolnościach fizycznych, sensorycznych lub umysłowych albo z powodu braku doświadczenia i / lub wiedzy, jeśli są nadzorowane lub otrzymały instrukcję bezpiecznego korzystania z urządzenia i które zrozumiały zagrożenia wynikające z nieprzestrzegania odpowiednich zasad bezpieczeństwa.
- Dzieci nie mogą bawić się urządzeniem.
- Czyszczenie i konserwacja nie mogą być wykonywane przez dzieci bez nadzoru.

UWAGA: gorące powierzchnie! Jednostka napędowa / drążek teleskopowy nagrzewa się podczas użytkowania. Dlatego nie należy go dotykać w trakcie lub krótko po użyciu.

- Urządzenie musi zawsze być wyłączone i odłączone od zasilania sieciowego, gdy nie jest używane oraz przed montażem, demontażem lub czyszczeniem urządzenia.
- Nie wprowadzaj żadnych modyfikacji w urządzeniu. Jeśli kabel sieciowy tego urządzenia jest uszkodzony, musi zostać wymieniony przez producenta, jego dział obsługi klienta lub podobnie wykwalifikowaną osobę (np. warsztat specjalistyczny) w celu uniknięcia jakichkolwiek zagrożeń.
- Przed czyszczeniem i przechowywaniem pozostaw urządzenie do całkowitego ostygnięcia.



Niebezpieczeństwo obrażeń

- Niebezpieczeństwo uduszenia plastikową folią i workami! Trzymaj dzieci i zwierzęta z dala od materiałów opakowaniowych.
- Zawsze układaj kabel sieciowy w taki sposób, aby nie stwarzał zagrożenia potknięciem.
- Nie wolno przesuwac urządzenia podczas użytkowania.



Niebezpieczeństwo porażenia prądem

- Urządzenie powinno być podłączone do prawidłowo zainstalowanego gniazda ze stykami bezpieczeństwa. Gniazdo musi być również łatwo dostępne po podłączeniu, aby można było szybko odłączyć połączenie z siecią. Napięcie sieciowe musi być zgodne z danymi technicznymi urządzenia. Nie używaj żadnych kabli przedłużających.
- Nigdy nie zanurzaj urządzenia, kabla sieciowego ani wtyczki sieciowej w wodzie lub innych płynach i upewnij się, że nie mogą spaść do wody lub stać się mokre.
- Jeżeli urządzenie wpadnie do wody lub ciecz dostanie się do środka, natychmiast wyłącz zasilanie. Nigdy nie próbuj wyciągać urządzenia z wody, gdy jest jeszcze podłączone do zasilania sieciowego! Przed ponownym użyciem urządzenia należy je sprawdzić w specjalistycznym warsztacie.
- Nigdy nie dotykaj urządzenia, kabla sieciowego ani wtyczki sieciowej mokrymi rękami, gdy te komponenty są podłączone do zasilania sieciowego.
- Wyłącz urządzenie i wyciągnij wtyczkę z gniazdka
 - jeśli podczas pracy wystąpi błąd,
 - przed oczyszczeniem lub
 - przed burzą.
- Używaj urządzenia tylko w zamkniętych pomieszczeniach.
- Nie używaj urządzenia w bardzo wilgotnym otoczeniu.



Niebezpieczeństwo pożaru

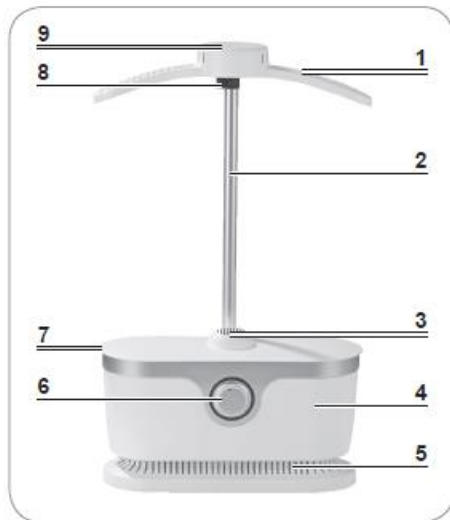
- Nie używaj urządzenia w pomieszczeniach z łatwopalnym pyłem lub trującymi i wybuchowymi oparami.
- Nie używaj urządzenia w pobliżu materiałów łatwopalnych.
- Nie podłączaj urządzenia razem z innymi odbiornikami (o wysokiej mocy) do gniazda wielokrotnego, aby uniknąć przeciążenia i możliwego zwarcia (pożaru).

Unikanie uszkodzeń materiału, własności i urządzenia

- Zawsze umieszczaj urządzenie w miejscu z wolną przestrzenią nad i ze wszystkich stron na suchej, płaskiej, solidnej i odpornej na ciepło powierzchni.
- Nie umieszczaj urządzenia pod innymi urządzeniami elektronicznymi.
- Podczas wkładania lub wyjmowania wtyczki sieciowej urządzenie musi być wyłączone. Zawsze wyciągaj wtyczkę sieciową, a nigdy przewód sieciowy, aby odłączyć urządzenie od zasilania sieciowego.
- Nigdy nie zakrywaj otworów wentylacyjnych i nie wkładaj do nich żadnych przedmiotów.
- Upewnij się, że kabel sieciowy nie jest zgnieciony, zgięty lub ułożony na ostrych krawędziach i nie styka się z gorącymi powierzchniami.

- Chronić urządzenie przed gorącym, otwartym płomieniem, ekstremalnymi temperaturami, uporczywą wilgocią, wilgocią i kolizjami.
- Do czyszczenia urządzenia nie wolno używać żrących lub szorujących środków czyszczących. Mogą one uszkodzić powierzchnię.

Zawartość opakowania i opis urządzenia



- 1 Wieszak
- 2 Pręt teleskopowy
- 3 Wentylator
- 4 Jednostka silnikowa
- 5 Szczeliny wentylacyjne
- 6 Minutnik (5 - 30 minut)
- 7 Wspornik montażowy
- 8 Klips (do regulacji wysokości)
- 9 Kołnierz

Nie pokazano:

- Balon nylonowy
- 4 x klamry ze zintegrowanym obciążeniem
- Kabel sieciowy z wtyczką sieciową

Przed pierwszym użyciem



UWAGA!

- Niebezpieczeństwo uduszenia plastikową folią i workami! Trzymaj dzieci i zwierzęta z dala od materiałów opakowaniowych.
-
- Rozpakuj dostarczone elementy i sprawdź je pod kątem kompletności (patrz rozdział "Zawartość opakowania i opis urządzenia") i możliwych uszkodzeń transportowych. Jeśli urządzenie, wtyczka sieciowa lub kabel sieciowy są uszkodzone, nie używaj urządzenia (!), ale skontaktuj się z naszym działem obsługi klienta.
 - Przed użyciem urządzenia usuń wszystkie materiały opakowaniowe i etykiety, które mogą znajdować się na urządzeniu i są używane do ochrony podczas transportu lub reklamy.

Montaż

1. Podłącz pręt teleskopowy (2) do wgłębienia na górze jednostki silnikowej (4).
2. Umieść wieszak (1) na drążku teleskopowym (2). Kiedy to zrobisz, upewnij się, że niewielkie wygięcie wieszaka (1) skierowane jest do przodu.
3. Dołącz balon nylonowy:
 - Pociągnij za wieszak (1). Kiedy to zrobisz, upewnij się, że strona z linia otworów skierowana jest do przodu.
 - Przeciągnij mały elastyczny sznurek w górnej części kołnierza (9) na wieszaku (1).
 - Przeciągnij duży elastyczny sznur u dołu nad kołnierzem montażowym (7).

Urządzenie jest demontowane w odwrotnej kolejności.

Korzystanie



UWAGA!

- Urządzenie należy umieszczać tylko na stabilnej, płaskiej, odpornej na wilgoć i ciepło powierzchni.
- Ostrożnie! Gorąca powierzchnia! Jednostka napędowa / drążek teleskopowy nagrzewa się podczas użytkowania. Dlatego nie należy go dotykać w trakcie lub krótko po użyciu.
- Koniecznie przestrzegaj etykiet pielęgnacyjnych dla suszonych tkanin!
- Nigdy nie zakrywaj otworów wentylacyjnych i nie wkładaj do nich żadnych przedmiotów.



1. Ustaw żadaną wysokość. Aby to zrobić, otwórz klips (8), wyciągnij drążek teleskopowy (2), a następnie ponownie zamknij klips (8).



2. Jeśli jeszcze tego nie zrobiłeś, pociągnij za balon nylonowy (patrz rozdział "Przed pierwszym użyciem" w dziale "Montaż").



Balon nylonowy powinien znajdować się bezpośrednio pod kołnierzem montażowym (7), aby mógł się całkowicie napęścić.



3. Pociągnij za sznurek, który ma być wciśnięty na balon nylonowy i wieszak (1), a następnie w razie potrzeby uzupełnij przyciski.
4. Upewnij się, że
 - kołnierz jest przymocowany do kołnierza (9) na wieszaku (1),
 - dowolny pasek guzików znajduje się nad linią otworów na balonie nylonowym,
 - ramiona nylonowego balonu pasują prawidłowo do rękawa i nie są skręcone ani zgniecione,
 - wszystkie guziki na odzieży (w tym na rękawach) są zapięte.
4. Rozłóż zaciski wzdłuż dolnej części ubrania (z przodu i z tyłu, w każdym przypadku na zewnętrznych i środkowych częściach paska na guziki z przodu), tak aby był dopasowane i nie wypadło z kształtu, gdy balon nylonowy jest napompowany.
5. Włóż wtyczkę sieciową do łatwo dostępnego gniazda.
6. Przekręć regulator czasowy (6) zgodnie z ruchem wskazówek zegara i ustaw go na żądany czas. Każde światło LED reprezentuje 5 minut.
7. Po napełnieniu balonu nylonowego rozprostuj ubranie i ponownie go wygładź.
8. Po upływie ustawionego czasu urządzenie wyłączy się automatycznie. Proces suszenia / prasowania można przerwać w dowolnym momencie, obracając timer (6) do pozycji wyjściowej.
9. Zdejmij ubranie z nylonowego balonu i wieszaka (1).
10. Wyciągnij wtyczkę z gniazda i pozwól urządzeniu ostygnąć całkowicie.

Wskazówki

- Urządzenie przeznaczone jest głównie do prania ubijanego maszynowo! Jeśli ma być prasowane pranie ręczne lub nieobrabiane, najpierw pozwól mu nieco wyschnąć.
- Proces suszenia / prasowania zajmuje około 10 minut w przypadku suszonej koszuli. Jednak długość czasu może być różna w zależności od materiału i grubości materiału. Zalecamy, aby zacząć od krótszego czasu i przedłużyć go, jeśli to konieczne.
- Balon nylonowy można powiększyć lub zmniejszyć za pomocą zamków błyskawicznych. W przypadku mniejszych rozmiarów zamki błyskawiczne powinny być zamknięte. W przypadku większych rozmiarów, zamki błyskawiczne powinny być otwierane po obu stronach.
- Guziki szeroko rozstawione mogą powodować lekkie karbowanie podczas prasowania. W tym przypadku wskazane jest ponowne ręczne wyprasowanie paska guzików bezpośrednio po procesie prasowania.

Czyszczenie i przechowywanie

**UWAGA!**

- Wyciągnij wtyczkę z gniazdka i odczekaj, aż urządzenie całkowicie się ochłodzi przed przystąpieniem do czyszczenia!
 - Nigdy nie zanurzaj urządzenia, kabla sieciowego ani wtyczki sieciowej w wodzie lub innych płynach!
 - Do czyszczenia urządzenia nie należy używać żrących lub ściernych środków czyszczących ani podkładek czyszczących. Mogą one uszkodzić powierzchnię.
-
- W razie potrzeby wyczyść urządzenie i balon nylonowy lekko zwilżoną ściereczką i niewielkim łagodnym detergentem. Następnie wytrzyj całkowicie suchą szmatką.
 - Pozwól, aby wszystkie części wyschły całkowicie, zanim je odłożysz.
 - Przechowuj urządzenie w czystym, suchym miejscu, które jest chronione przed działaniem promieni słonecznych i nie jest dostępne dla dzieci i zwierząt.

Rozwiązywanie problemów

Jeśli urządzenie nie działa poprawnie, sprawdź, czy sam jesteś w stanie rozwiązać problem.

**Nie próbuj naprawiać urządzenia samodzielnie.**

Problem	Możliwa przyczyna / Rozwiązanie
Urządzenie nie działa. Diody LED nie świecą.	<ul style="list-style-type: none"> • Czy wtyczka sieciowa jest prawidłowo włożona do gniazdka? Popraw ułożenie wtyczki sieciowej. • Czy gniazdko jest wadliwe? Wypróbuj inne gniazdo wtykowe. • Sprawdź bezpiecznik połączenia sieciowego. • Czy urządzenie jest włączone? Ustaw timer (6) na czas.
Dziwne odgłosy	<ul style="list-style-type: none"> • Czy otwory wentylacyjne (5) są zasłonięte lub zablokowane? Odblokuj szczeliny wentylacyjne (5).
Urządzenie nagle się wyłącza.	<ul style="list-style-type: none"> • Czy otwory wentylacyjne (5) są zasłonięte lub zablokowane? Odblokuj szczeliny wentylacyjne (5). • Urządzenie ma funkcję automatycznego wyłączenia bezpieczeństwa. Wyłącza się automatycznie, gdy się przegrzewa. Pozwól urządzeniu ostygnąć i włącz je ponownie. • Czy urządzenie się przewróciło? Urządzenie ma włącznik ochronny, który włącza się, gdy urządzenie przewróci się. Ponownie ustaw urządzenie i włącz je ponownie. • Czy upłynął ustawiony czas? Ustaw timer (6) na czas, który chcesz ponownie.
Dziwny zapach	<ul style="list-style-type: none"> • Podczas pierwszego użycia urządzenia możesz zauważyć lekki zapach spowodowany pozostałościami podczas produkcji. Jest to jednak nieszkodliwe i ustanie wraz z użytkowaniem urządzenia.

Dane techniczne:

Numer artykułu:	00348
Numer modelu:	EL17001-00100
Napięcie zasilania:	220 - 240 V ~ 50 Hz
Moc:	1800 W
Klasa ochrony:	II



Obsługa klienta / importer:

DS Produkte GmbH
Jestem Heisterbusch 1
19258 Gallin
Niemcy
Tel .: +49 38851 314650

(Połączenia z numerami stacjonarnymi w Niemczech podlegają opłatom. Koszt jest różny w zależności od usługodawcy).

Utylizacja



Materiał opakowania nadaje się do recyklingu. Opakowanie należy utylizować w sposób przyjazny dla środowiska i zanieść do centrum recyklingu. Pozbywaj się urządzenia w sposób przyjazny dla środowiska. Nie należy go wyrzucać do zwykłych odpadów domowych. Zutilizuj urządzenie w centrum recyklingu zużytych urządzeń elektrycznych i elektronicznych. Więcej informacji można uzyskać od władz lokalnych.