

- Siła przesuwu 2500 N
- Napięcie znamionowe AC/DC 24 V
- Sterowanie Zamknij/Otwórz, 3-punktowe
- Skok 50 mm



Dane techniczne

Dane elektryczne	Napięcie znamionowe	AC/DC 24 V
	Częstotliwość napięcia znamionowego	50/60 Hz
	Zakres roboczy	AC 19.2...28.8 V / DC 21.6...28.8 V
	Pobór mocy - praca	2.5 W
	Pobór mocy w stanie spoczynku	0.5 W
	Moc znamionowa	4.5 VA
	Przyłącze zasilania / sterowania	Zaciski 4 mm ² (kabel Ø4...10 mm)
	Praca równoległa	Tak (sprawdzić dane eksploatacyjne)
Dane funkcjonalne	Siła przesuwu - silnik	2500 N
	Ręczne przestawianie	przyciskiem, z możliwością blokady
	Skok	50 mm
	Czas ruchu - silnik	150 s / 40 mm (188 s / 50 mm)
	Poziom mocy akustycznej - silnik	56 dB(A)
	Wskaźnik położenia	Mechanicznie, skok 5...50 mm
Dane dotyczące bezpieczeństwa	Klasa ochronności IEC/EN	III, Napięcie bezpieczne - niskie (SELV)
	Power source UL	Class 2 Supply
	Kategoria ochronna obudowy IEC/EN	IP54
	Stopień ochrony NEMA/UL	NEMA 2
	Enclosure	UL, typ obudowy 2
	Kompatybilność elektromagnetyczna	Oznakowanie CE zgodnie z 2014/30/WE
	Certyfikat IEC/EN	IEC/EN 60730-1 oraz IEC/EN 60730-2-14
	Certyfikat UL	cULus wg UL60730-1A, UL 60730-2-14 oraz CAN/CSA E60730-1 Oznaczenie UL na siłowniku zależy od miejsca produkcji, urządzenie w każdym przypadku jest zgodne ze standardem UL
	Zasada działania	Type 1
	Odporność na impulsy napięciowe - zasilanie / sterowanie	0.8 kV
	Stopień zanieczyszczenia	3
	Temperatura otoczenia	0...50°C
	Temperatura przechowywania	-40...80°C
	Wilgotność otoczenia	Maks. 95% wilgotność wzgl., brak kondensacji
	Kategoria dokumentu	bezobsługowy
Masa	Masa	3.2 kg

Uwagi dotyczące bezpieczeństwa



- Urządzenie jest przeznaczone do stosowania w stacjonarnych systemach grzewczych, wentylacyjnych i klimatyzacyjnych. Nie wolno go stosować w dziedzinach innych niż wymienione w dokumentacji, w szczególności nie może być stosowane w samolotach, ani innych środkach transportu powietrznego.
- Zastosowanie na zewnątrz budynków: możliwe tylko wtedy, gdy przyrząd nie jest bezpośrednio narażony na działanie wody (morskiej), śniegu, promieni słonecznych, agresywne gazy, ani na oblodzenie. Ponadto, warunki otoczenia muszą cały czas być zgodne z podanymi w karcie katalogowej.
- Prace montażowe muszą być wykonywane przez osoby o odpowiednich uprawnieniach. Trzeba przestrzegać wszystkich mających zastosowanie norm i przepisów dotyczących instalowania i montażu.
- Położenie przełącznika kierunku ruchu, a tym samym położenie punktu zamykania, mogą zmieniać tylko osoby uprawnione. Kierunku ruchu nie wolno zmieniać w obiegu ochrony przeciwzamrożeniowej.
- Urządzenie może być otwierane tylko przez producenta. Użytkownik nie może ani wymieniać, ani naprawiać żadnych elementów urządzenia.
- Urządzenie zawiera elementy elektryczne i elektroniczne. Nie wolno go wyrzucać z odpadami komunalnymi. Ze zużytym lub uszkodzonym urządzeniem trzeba postępować zgodnie z obowiązującymi przepisami dotyczącymi utylizacji odpadów.

Cechy produktu

Montaż na zaworach innego producenta	Siłowniki do modernizacji są przeznaczone do montażu na zaworach pochodzących od różnych producentów. Siłowniki te są dostarczane wraz z uniwersalnym adapterem szyki zaworu i uniwersalnym adapterem wrzeciona zaworu. Na zaworze najpierw montuje się adapter szyki oraz adapter wrzeciona, następnie do adaptera szyki zaworu mocuje się siłownik, po czym można przeprowadzić rozruch. Adapter szyki zaworu/siłownik można obracać na szyjce zaworu o 360°, o ile pozwala na to wielkość zaworu.
Montaż na zaworach Belimo	Na zaworach grzybkowych Belimo trzeba instalować standardowe siłowniki Belimo.
Przestawianie ręczne	Przestawianie ręczne jest możliwe po naciśnięciu przycisku (przekładnia pozostaje wysprężona aż do zwolnienia przycisku, wciśnięty przycisk można zablokować). Skok można regulować kluczem inbusowym (5 mm), który wkłada się do gniazda w górnej części siłownika. Gdy klucz jest obracany w prawo, wrzeciono siłownika wysuwa się z obudowy siłownika.
Wysoka niezawodność działania	Siłownik jest zabezpieczony przed przeciążeniem, nie wymaga wyłączników krańcowych i zatrzymuje się automatycznie po dojściu do ogranicznika.
Wskaźnik położenia	Położenie zaworu jest pokazywane na konsoli przez wskaźnik mechaniczny. Zakres skoku jest ustawiany automatycznie podczas pracy.
Pozycja podstawowa	Ustawienie fabryczne: wrzeciono siłownika jest wsunięte.
Ustawianie kierunku obrotu	Kierunek ruchu podczas normalnej pracy można zmieniać przełącznikiem kierunku skoku.
Ograniczenie sterowania 3-punktowego	Pulsacyjny regulator 3-punktowy musi wyłączać się, gdy siłownik osiągnie położenie krańcowe. Jeśli nie jest to możliwe po stronie systemu, trzeba zastosować wersję MF siłownika 24 V (EV24A-MP-..).

Akcesoria

Akcesoria elektryczne	Opis	Typ
	Styk pomocniczy 2 x SPDT nakładany	S2A-H
Akcesoria mechaniczne	Opis	Typ
	Pierścień dystansowy do Sauter, skok 50 mm	ZRV-301
	Pierścień dystansowy do Siebe, skok 50 mm	ZRV-302
	Pierścień dystansowy do układu sterowania Johnson, skok 50 mm	ZRV-303
	Podkładka Sauter do Sauter, skok 50 mm	ZRV-304

Instalacja elektryczna



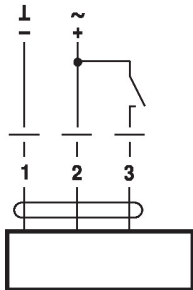
Zasilanie poprzez transformator bezpieczeństwa.

Jest możliwe równoległe połączenie kilku siłowników. Należy sprawdzać dane eksploatacyjne.

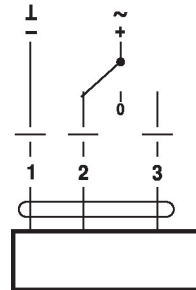
Ustawienie fabryczne przełącznika kierunku ruchu: wrzeciono siłownika jest wsunięte (▲).

Schematy połączeń

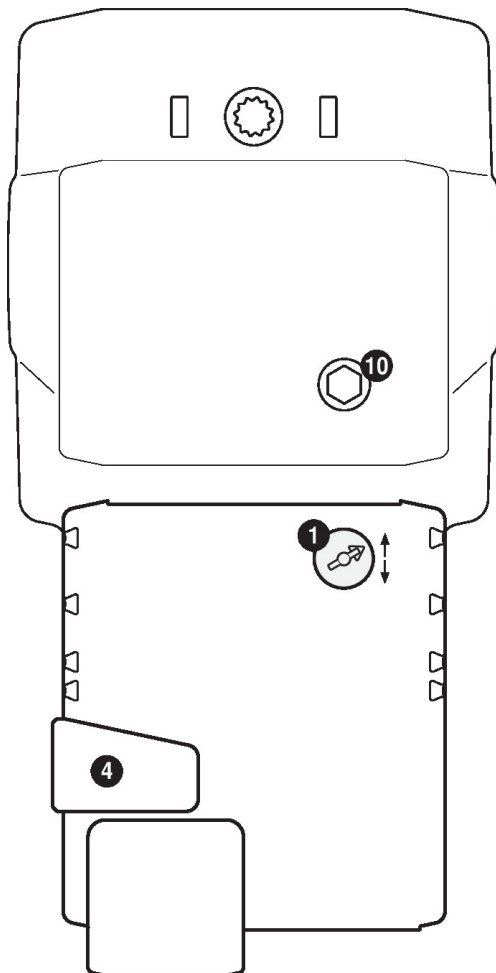
24 V AC/DC, Zamknij/Otwórz



AC/DC 24 V, 3-punktowy



Elementy obsługowe oraz kontrolki



1 Direction of stroke switch

Switch over: Direction of stroke changes

4 Gear disengagement button

Press button: Gear disengages, motor stops, manual override possible

Release button: Gear engages, standard mode

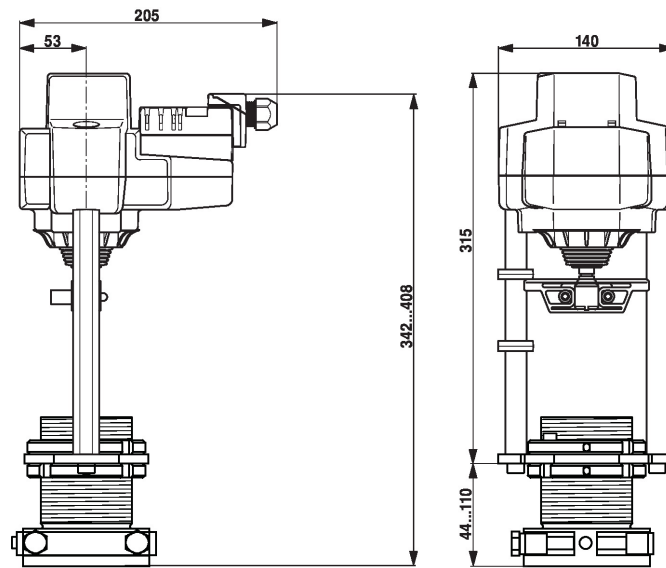
10 Manual override

Clockwise: Actuator spindle extends

Counterclockwise: Actuator spindle retracts

Wymiary

Rysunki wymiarowe



Dodatkowa dokumentacja

- Instrukcja montażu siłowników