

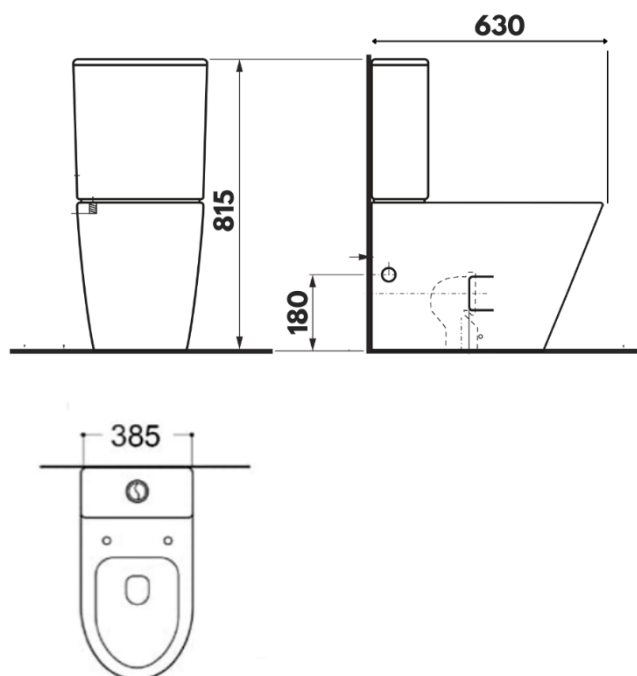
## Kompakt WC odpływ pionowy/poziomy, Bellamonte



### Instrukcja montażu

- Przed instalacją należy upewnić się, że produkt nie ma widocznych wad.
- Przed instalacją należy uważnie przeczytać instrukcję.

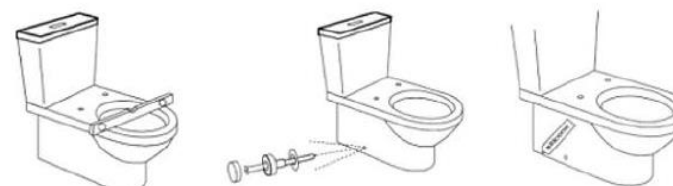
### Dane techniczne



### Montaż spłuczki toaletowej na muszli klozetowej



Odływ dolny można utworzyć za pomocą elastycznego połączenia z muszlą klozetową (nie jest dołączone do zestawu)



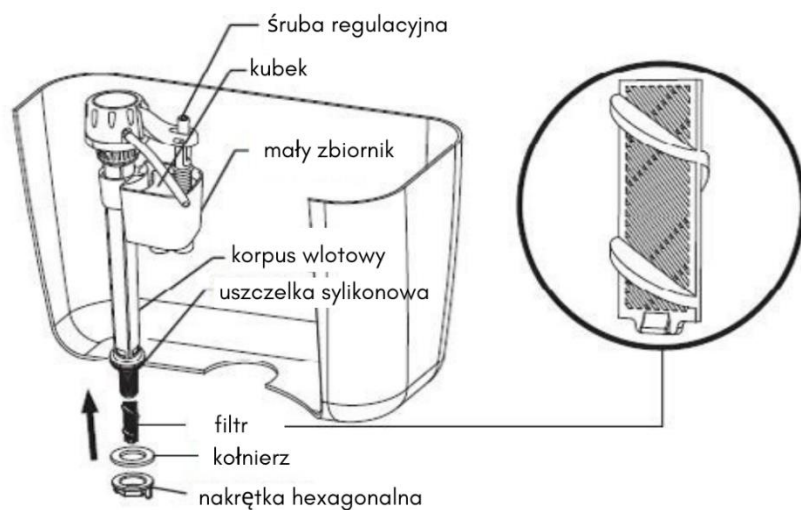
## Ostrzeżenie !

Nie należy używać środków i/lub materiałów czyszczących

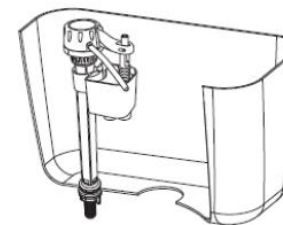
## Warunki gwarancji

- Gwarancja nie obejmuje:
- Wad spowodowanych nieprawidłowym montażem
- Uszkodzeń spowodowanych zmianami konstrukcyjnymi dokonanymi przez użytkownika lub osoby trzecie
- Uszkodzeń mechanicznych
- Uszkodzeń spowodowanych działaniem środków chemicznych

## Montaż zaworu napełniającego

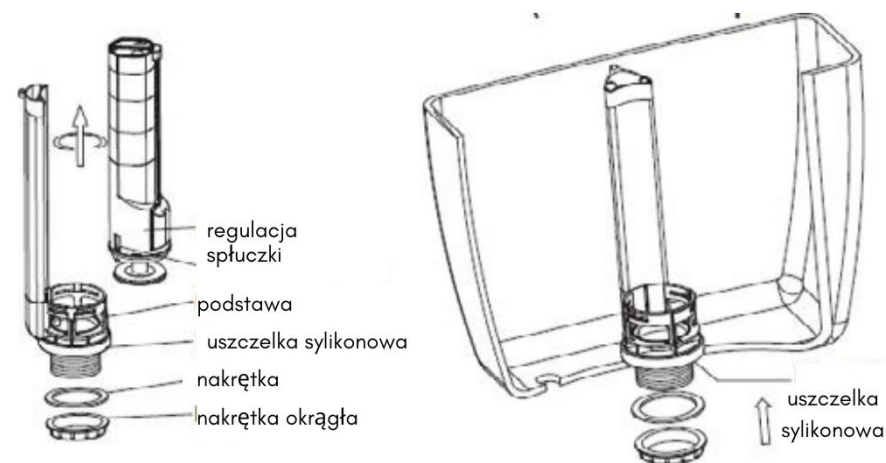


1. Odkręć nakrętkę sześciokątną i podkładkę, włóż zawór napełniający z uszczelką silikonową w odpowiednie miejsce. Następnie mocno dokręć nakrętkę sześciokątną z podkładką do zaworu napełniającego i połącz rurę napełniającą z rurą przelewową zaworu napełniającego.



2. Po podłączeniu dopływu wody należy wyregulować jej objętość. Obróć śrubę regulacyjną zgodnie z ruchem wskazówek zegara lub przeciwnie do ruchu wskazówek zegara, aby ustawić pływak na żądanej wysokości.

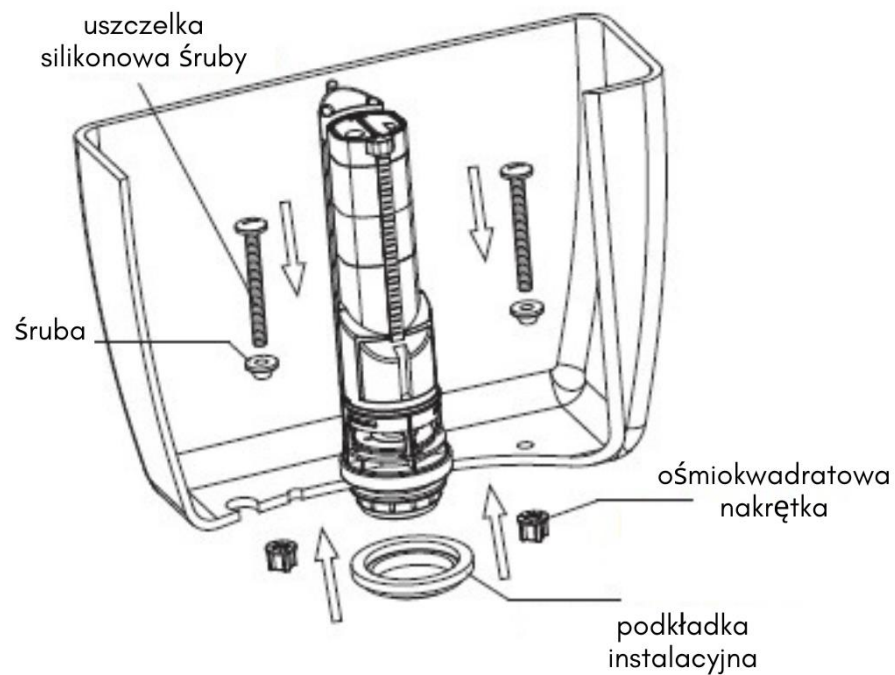
## Instalacja zaworu sflukującego



1. Zdejmij korpus zaworu sflukującego, obracając go w kierunku przeciwnym do ruchu wskazówek zegara. Odkręć nakrętkę z podkładką.

2. Umieść zawór sflukujący w odpowiednim otworze w sfluczce, przechylając go.

Upewnij się, że zawór znajduje się w prawidłowej pozycji i zamontuj nakrętkę z uszczelką. Dokręć nakrętkę mocno. Upewnij się, że silikonowa uszczelka jest mocno osadzona na dnie spłuczki, a korpus zaworu napełniającego znajduje się w pozycji pionowej.



3. Chwyć korpus zaworu spłukującego i obróć go zgodnie z ruchem wskazówek zegara, aby go ponownie zamontować. Załóż uszczelkę na nakrętkę i umieść zbiornik spłuczki na muszli klozetowej.

Następnie użyj śrub i silikonowych uszczelki (jak pokazano), aby mocno dokręcić nakrętkę ośmiokątną.

Wyreguluj ilość spłukiwanej wody, przesuwając mały pływak w górę lub w dół.