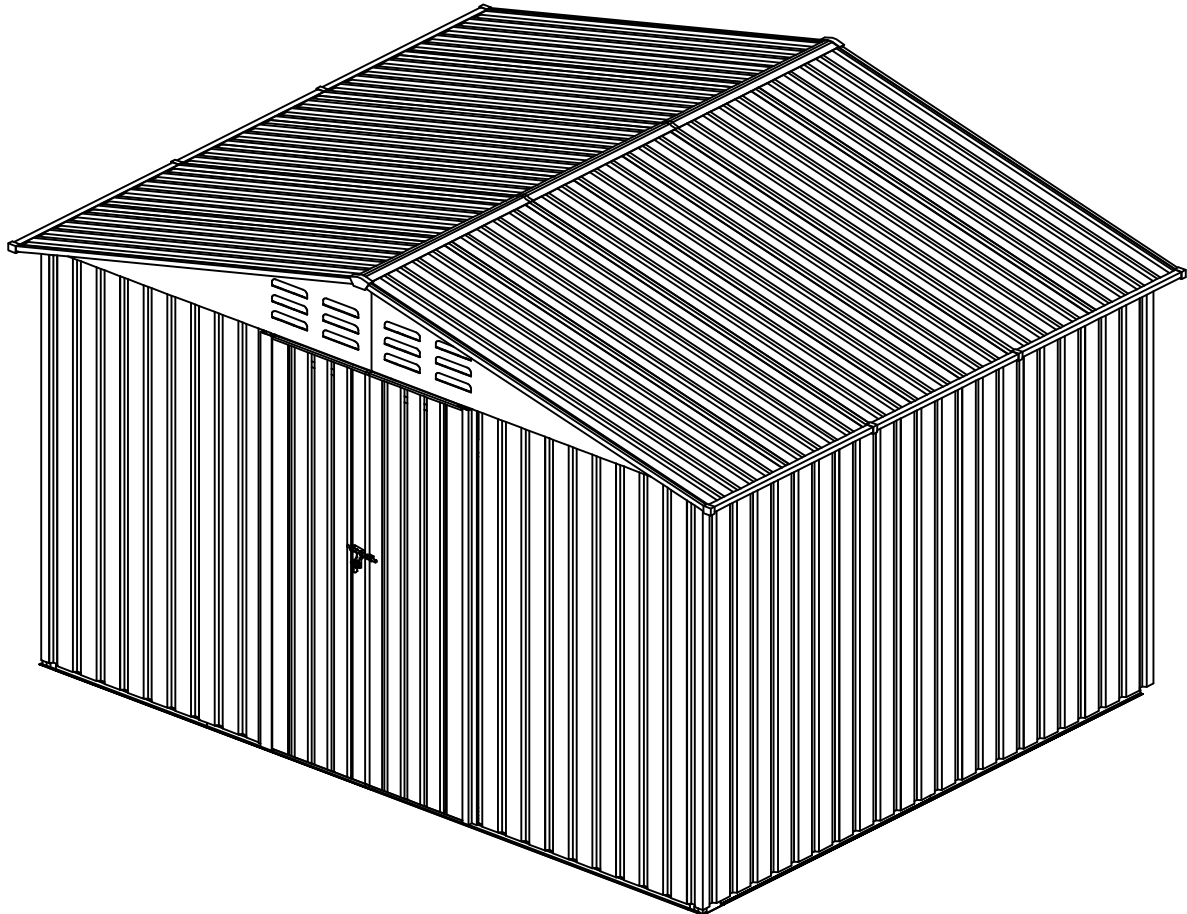
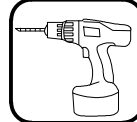
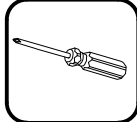


# B BAUHUS

Domek narzędziowy-Drzwi rozwierane  
243 x 307 x 194 cm



Tools Recommended/Narzędzia Zalecane



EN\_IMPORTANT, RETAIN FOR FUTURE REFERENCE: READ CAREFULLY  
PL\_UWAGA, PRZECZYTAJ UWAŻNIE I ZACHOWAJ INSTRUKCJĘ DO WGLĄDU NA PRZYSZŁOŚĆ.

## ASSEMBLY PREPARATION

Please check local building codes regarding footings, location and other requirements before beginning construction. Study and understand this owner's manual of important information and helpful tips for easier and more enjoyable assembly.

### Assembly instructions:

Reviewing all instructions and the appropriate information before you begin, make sure following the step sequence carefully for successful results.

### Flooring base:

The site must be prepared so that the base of the shed is level all round and checking with a spirit level is required.

The base can be constructed by treated timber or concrete, in order to stop the moisture getting into the shed, The shed is not designed to be built onto lawn directly. Also the ground will get muddy during rainy days.

If a concrete pad is made, it is important that this slopes towards the edges to prevent water ingress. Time must be allowed for any concrete or cement to dry before building the shed on top.

Bases can also be constructed from bricks, blocks, or mounted on a concrete pad.

The bricks or blocks should be cemented onto firm and level concrete footings and the greenhouse frame drilled and screwed to the base.

### Parts and Parts List:

Before you start, separate and identify all the parts and hardware to be sure that you have all the necessary parts for your building (refer to the Parts List Page).

Do not attempt to assemble the building if parts are missing because any building left partially assembled may be seriously damaged by light winds.

### Safety must be put in the No. 1 position:

- 1 Select a dry and calm day for your assembly. Team works ( Two or more people ) are required during the assembly;
- 2 Wearing safety gloves, eye protection and long sleeves during the assembly to prevent injury; Pay attention to the sharp edge of some parts;
- 3 Children and pets are not allowed entering into the construction site;
- 4 Never concentrate your total weight on the roof of the building. When using a step ladder make sure that it is safety;

### Care & Maintenance:

- 1 Keep the shed clean with soft cloth, use water if necessary;
- 2 Keep the door tracks clear of dirt and other stuff that prevent them from sliding easily.
- 3 Clean the snow with necessary tools to make sure it is safe to enter into; Heavy snow may cause collapse, please make sure safety before entering into.
- 4 The shed is not made for living but storing stuff.

## PRZYGOTOWANIE DO MONTAŻU

Przed rozpoczęciem budowy należy sprawdzić lokalne przepisy budowlane dotyczące fundamentów, lokalizacji i innych wymagań. Należy zapoznać się z niniejszą instrukcją obsługi, która zawiera ważne informacje i pomocne wskazówki, aby montaż był łatwiejszy i przyjemniejszy.

### Instrukcja montażu:

Przed rozpoczęciem pracy należy zapoznać się ze wszystkimi instrukcjami i odpowiednimi informacjami. Aby uzyskać pomyślne rezultaty, należy dokładnie przestrzegać kolejności kroków.

### Podstawa:

Miejsce należy przygotować tak, aby podstawa szopy była wypoziomowana dookoła. Wymagane jest sprawdzenie jej za pomocą poziomicy. Podstawę można wykonać z impregnowanego drewna lub betonu, aby zapobiec przedostawaniu się wilgoci do wnętrza szopy. Szopy nie należy stawiać bezpośrednio na trawniku. Ponadto w deszczowe dni podłoże może się zabłocić. Jeśli zostanie wykonana betonowa płyta fundamentowa, ważne jest, aby miała ona spadek w kierunku krawędzi, aby zapobiec przedostawaniu się wody. Przed położeniem szopy na niej należy odczekać, aż beton lub cement wyschną.

Podstawy można również wykonać z cegieł, bloczków lub zamontować na betonowej płycie fundamentowej.

Cegły lub bloczki należy przykleić cementem do solidnych i równych fundamentów betonowych, a konstrukcję szklarni wywiercić i przykręcić do podstawy.

### Części i lista części:

Przed rozpoczęciem prac należy oddzielić i zidentyfikować wszystkie części oraz elementy konstrukcyjne, aby upewnić się, że posiadasz wszystkie niezbędne części do swojego budynku (patrz strona z listą części).

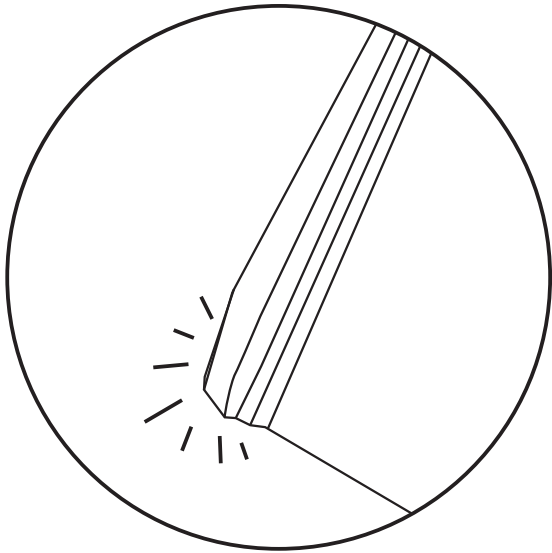
Nie należy podejmować próby montażu budynku, jeśli brakuje części, ponieważ budynek pozostawiony częściowo zmontowany może zostać poważnie uszkodzony przez lekki wiatr.

### Bezpieczeństwo musi być priorytetem:

1. Wybierz suchy i spokojny dzień na montaż. Podczas montażu wymagana jest praca zespołowa (dwie lub więcej osób);
2. Podczas montażu noś rękawice ochronne, okulary ochronne i długie rękawy, aby zapobiec obrażeniom; Zwróć uwagę na ostre krawędzie niektórych elementów;
3. Dzieci i zwierzęta nie mogą wchodzić na teren budowy;
4. Nigdy nie skupiaj całego ciężaru swojego ciała na dachu budynku. Korzystając z drabiny, upewnij się, że jest bezpieczna;

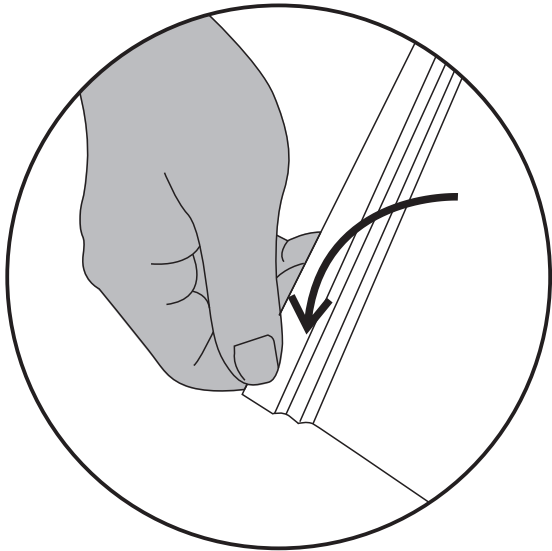
### Pielęgnacja i konserwacja:

1. Żeby utrzymać domek w czystości, używaj miękkiej ściereczki. W razie potrzeby użyj wody.
2. Utrzymuj prowadnice drzwi w czystości, usuwając brud i inne przedmioty, które uniemożliwiają ich swobodne przesuwanie.
3. Odśnieżaj domek i upewnij się, że wejście do środka jest bezpieczne. Silny śnieg może spowodować zawalenie się szopy, dlatego przed wejściem upewnij się, że jest to bezpieczne.
4. Szopa nie jest przeznaczona do mieszkania, a jedynie do przechowywania rzeczy.



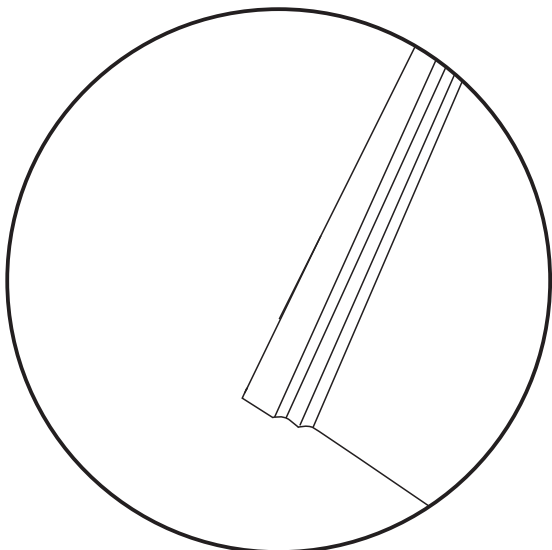
**EN\_NOTICE:** If there is slight bending on the corners

**PL\_INFORMACJA:** Jeśli na rogach występują niewielkie wygięcia



**EN\_1.** Pls wear gloves and stretch the corners slightly until they are flat

**PL\_1.** Proszę założyć rękawiczki i delikatnie rozciągnąć rogi, aż będą płaskie

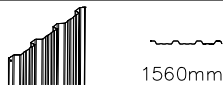

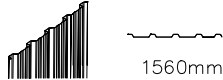

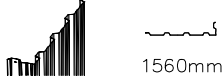
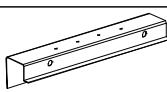

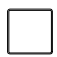
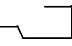

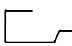
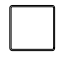
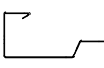
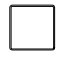
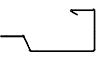
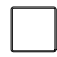


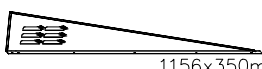

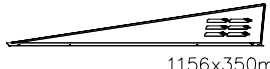
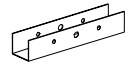



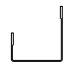

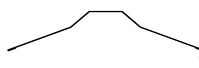

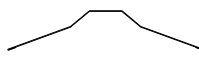






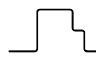

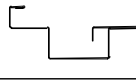




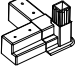


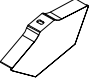

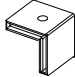
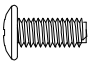

**EN\_2.** Then the sheets will be normal and there is no effect to the assembling

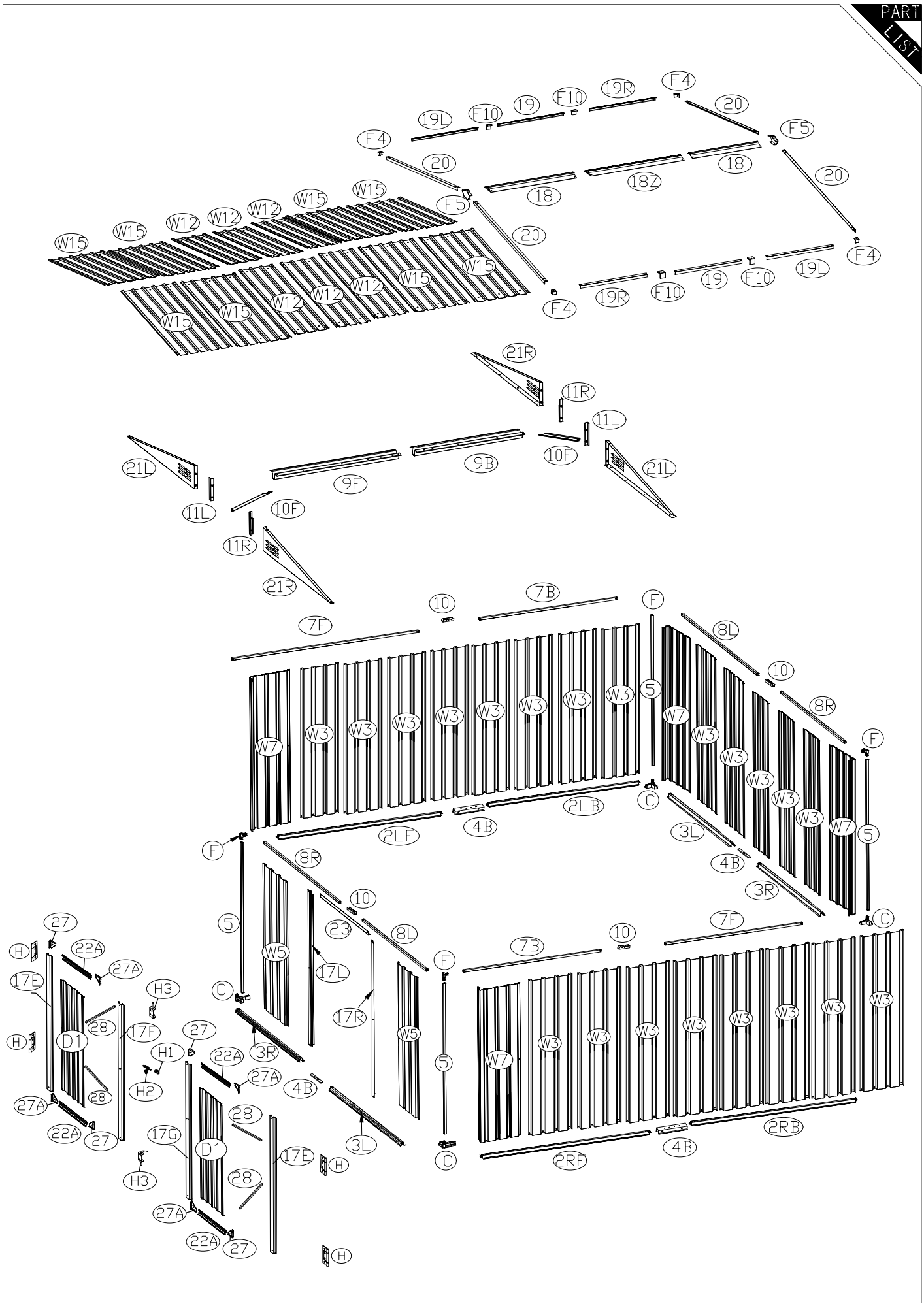
**PL\_2.** Wtedy blacha będzie prosta i nie będzie miało wpływu na montaż


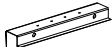

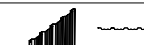





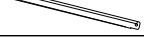


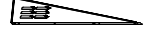
If there are scratches on the surface, you can peel off the surface film.

Jeśli na powierzchni pojawią się zarysowania, możesz zdjąć folię powierzchniową.

Karton:1/2					
NO.	CZĘŚĆ.	ILOŚĆ.			
W3	 1560mm	21	3L	 1126mm	2
W5	 1560mm	2	3R	 1126mm	2
W7	 1560mm	4	4B	 200mm	4
D1	 1560mm	2	5	 1515mm	4
17L	 1560mm	1	7F	 1452mm	2
17R	 1560mm	1	7B	 1452mm	2
17E	 1540mm	2	8L	 1134mm	2
17F	 1540mm	1	8R	 1134mm	2
17G	 1540mm	1	9F	 1588mm	1
21L	 1156x350mm	2	9B	 1588mm	1
21R	 1156x350mm	2	10	 100mm	4
23	 1398mm	1	10F	 350mm	2
Karton:2/2			11L	 350mm	2
NO.	CZĘŚĆ.	ILOŚĆ.	11R	 350mm	2
W12	 1279mm	6	18	 1082mm	2
W15	 1279mm	8	18Z	 974mm	1
2LF	 1401mm	1	19	 944mm	2
2LB	 1444mm	1	19L	 1070mm	2
2RF	 1401mm	1	19R	 1070mm	2
2RB	 1444mm	1	20	 1279mm	4
			22A	 520mm	4
			27	 4	4

27A		4			
28	 840mm	4			
C		4			
F		4			
F4		4			
F5		2			
H		4			
H1		1			
H2		1			
H3		2			
F7		427			
F8		80			
F10		4			
S4		504			
S6		118			
S7		118			
S8		16			
S9		4			
Gloves		2			
Brochures		1			







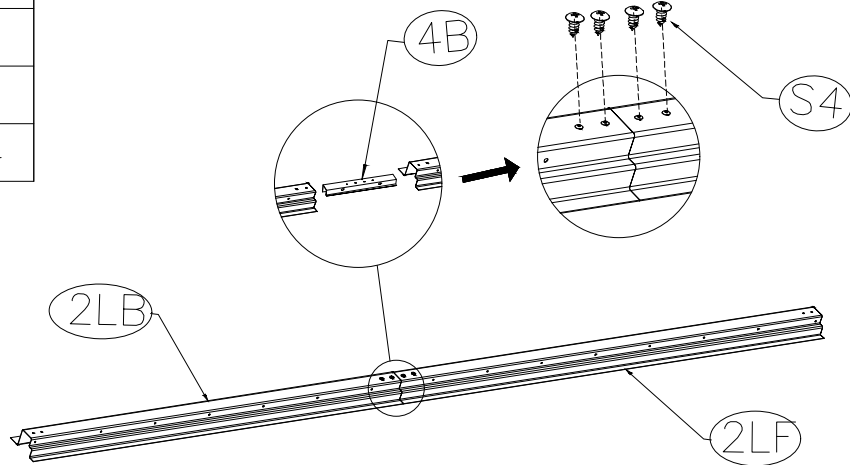
NR.	CZĘŚĆ.	MM	ILOŚĆ.
<b>POD</b>			
2LF		1401	1
2RF		1401	1
2LB		1444	1
2RB		1444	1
3L		1126	2
3R		1126	2
4B		200	4
<b>ŚRODEK</b>			
W3		1560	21
W5		1560	2
W7		1560	4
5		1515	4
7F		1452	2
7B		1452	2
8L		1134	2
8R		1134	2
10		100	4
23		1398	1
<b>SZCZYT 1</b>			
9F		1588	1
9B		1588	1
10F		350	2
11L		350	2
11R		350	2
19		944	2
19L		1070	2
19R		1070	2
20		1279	4
21L			1156*350
21R	1156*350		2
<b>SZCZYT 2</b>			

NR.	CZĘŚĆ.	MM	ILOŚĆ.
W12		1279	6
W15		1279	8
18		1082	2
18Z		974	1
<b>DRZWI</b>			
D1		1560	1
17L		1560	1
17R		1560	1
17E		1540	2
17F		1540	1
17G		1540	1
22A		520	4
27			4
27A			4
28		840	4
<b>ZAŁĄCZNIK</b>			
A			1
B			1
C			2
D			1
E			1
F			2
F1			4
F2			2
F3			4
F4			4
F5			2
F7			427
F8			80
F10			2
S4			504
S6			90







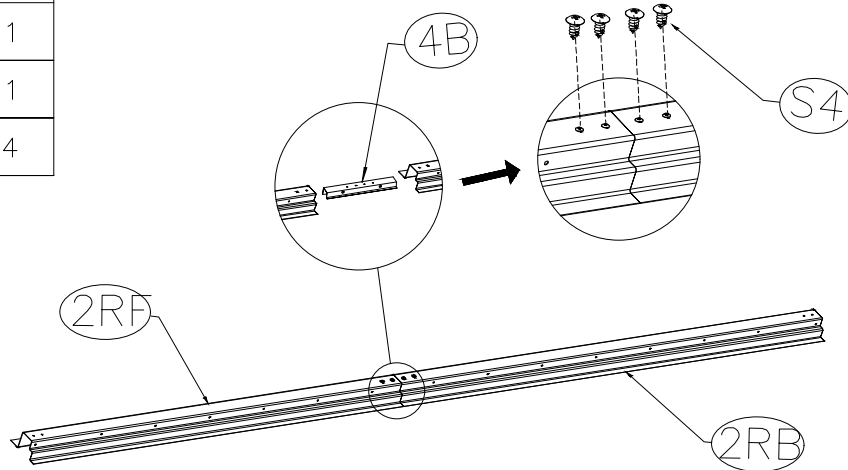
01

2LF		1
2LB		1
4B		1
S4		4







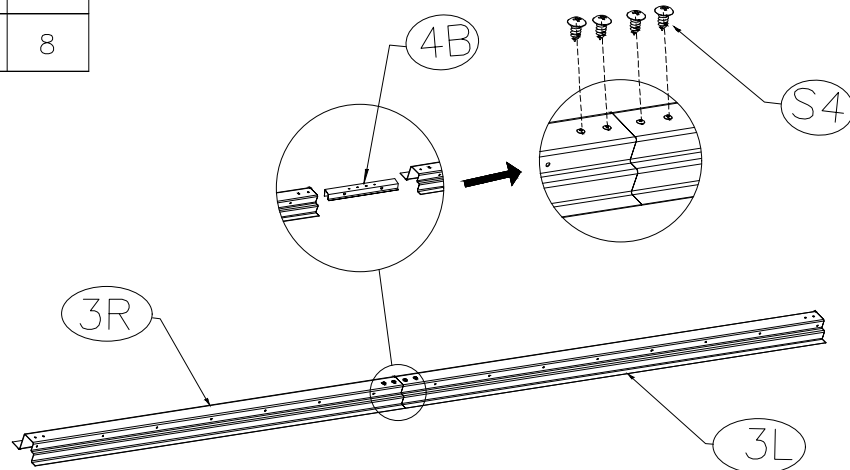
02

2RF		1
2RB		1
4B		1
S4		4





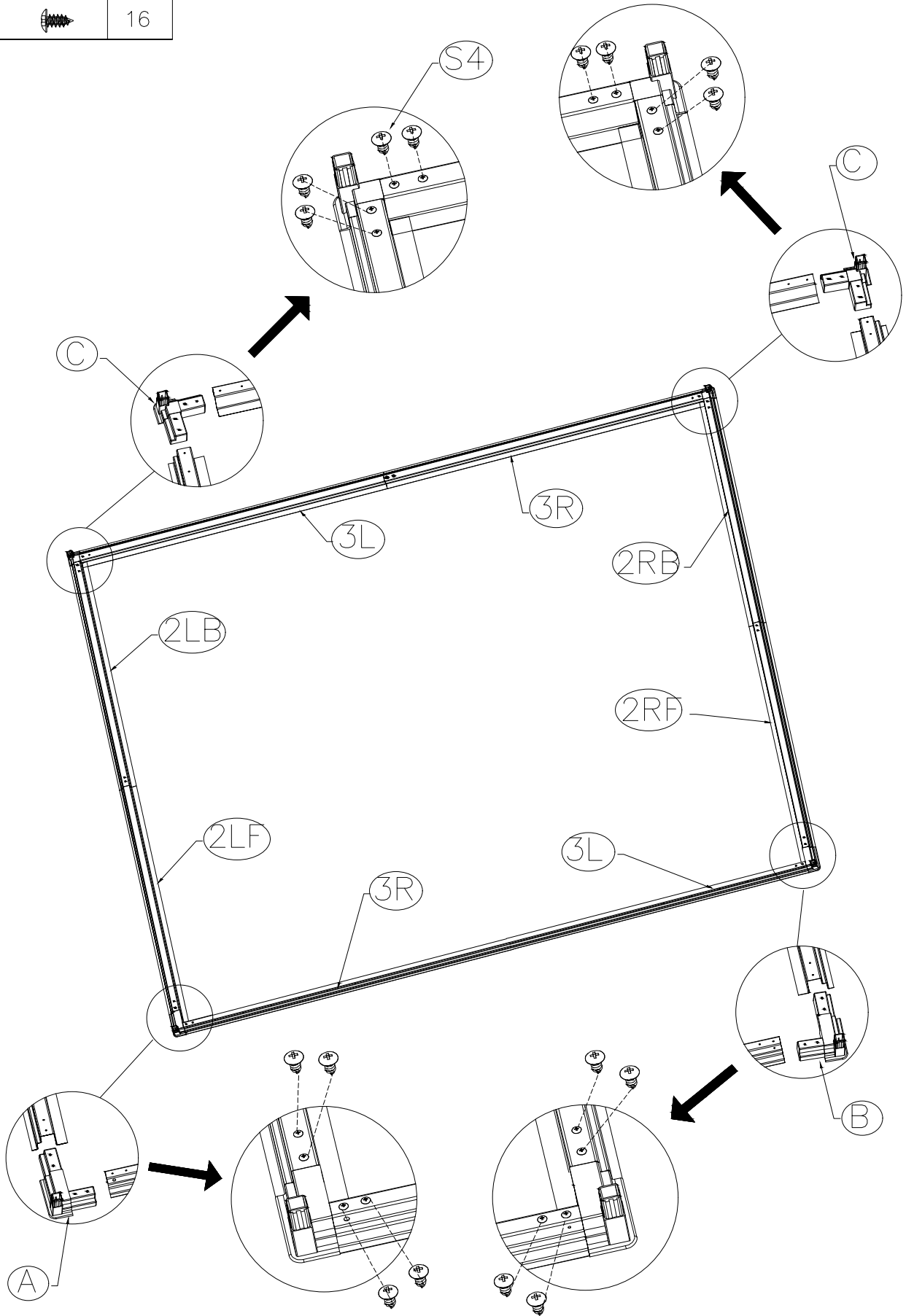
03

3L		2
3R		2
4B		2
S4		8



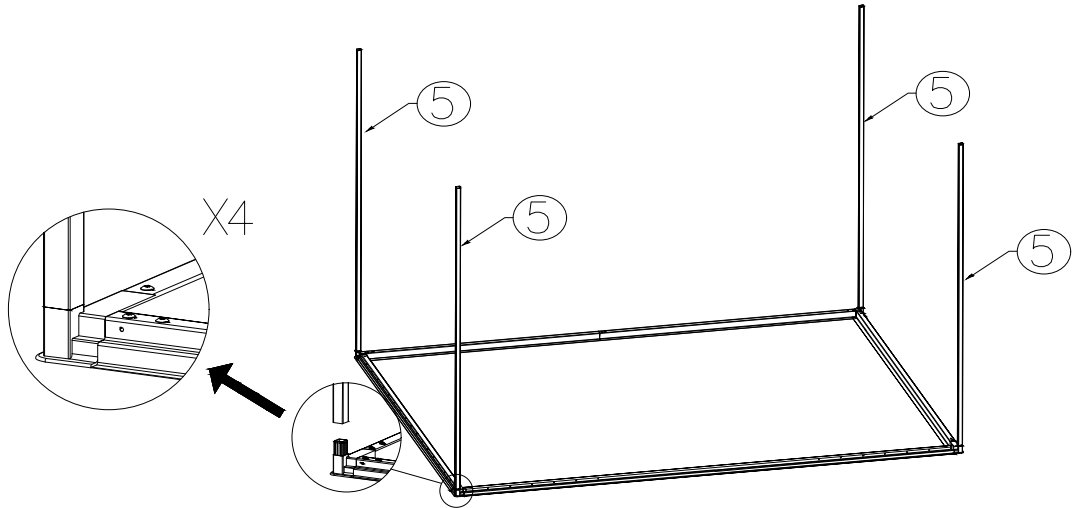
X2

C		4
S4		16



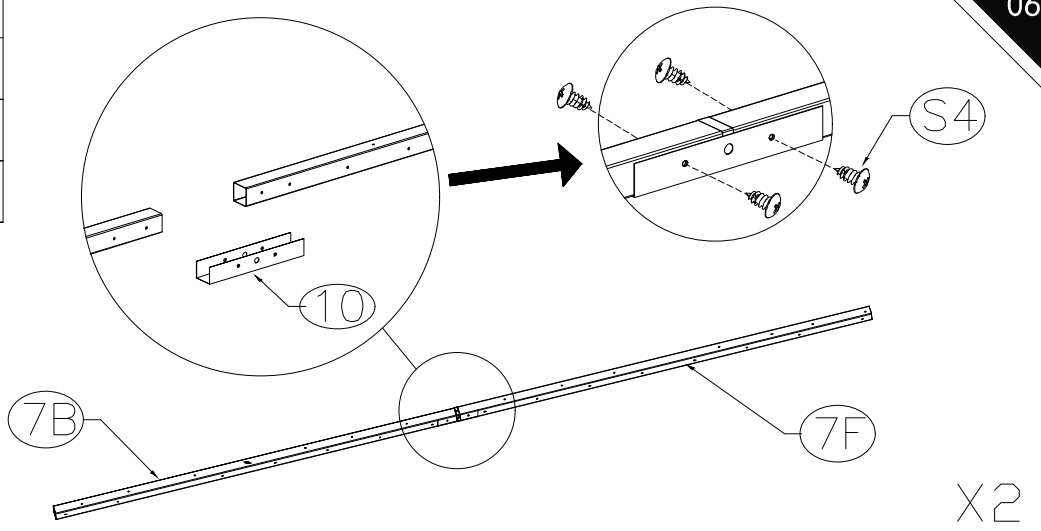
5	□	4
---	---	---

05



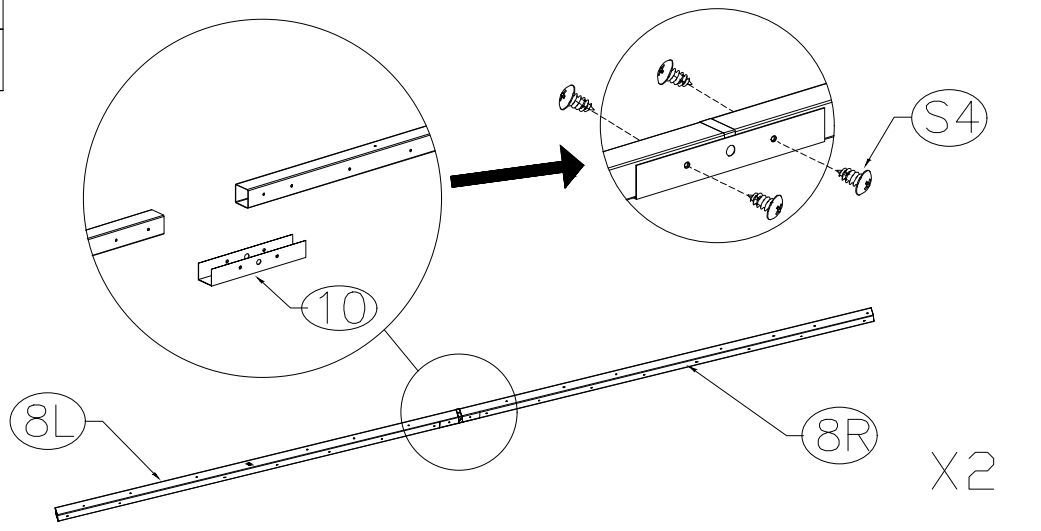
7F	□	2
7B	□	2
10		2
S4		8

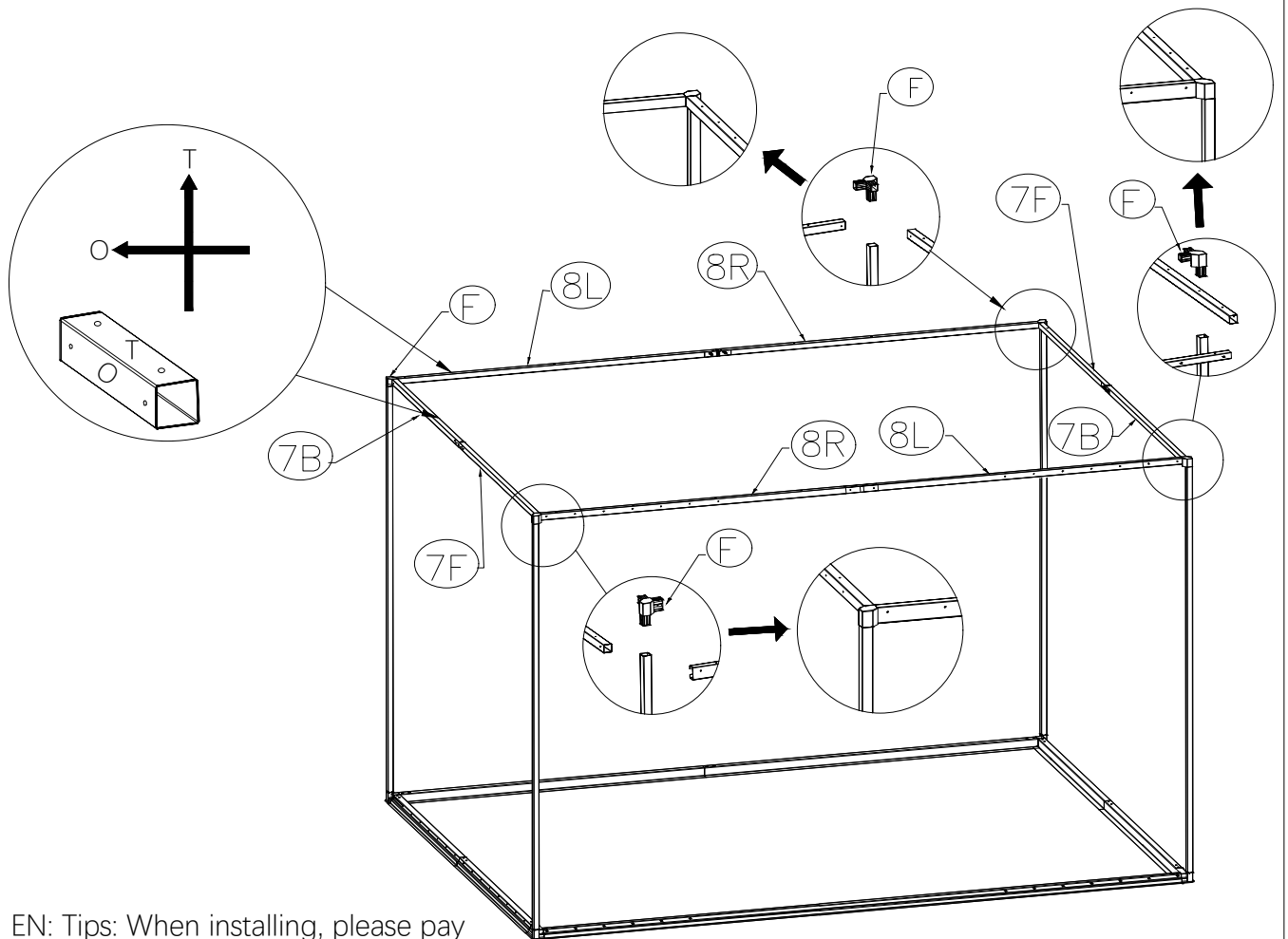
06



8L	□	2
8R	□	2
10		2
S4		8



07

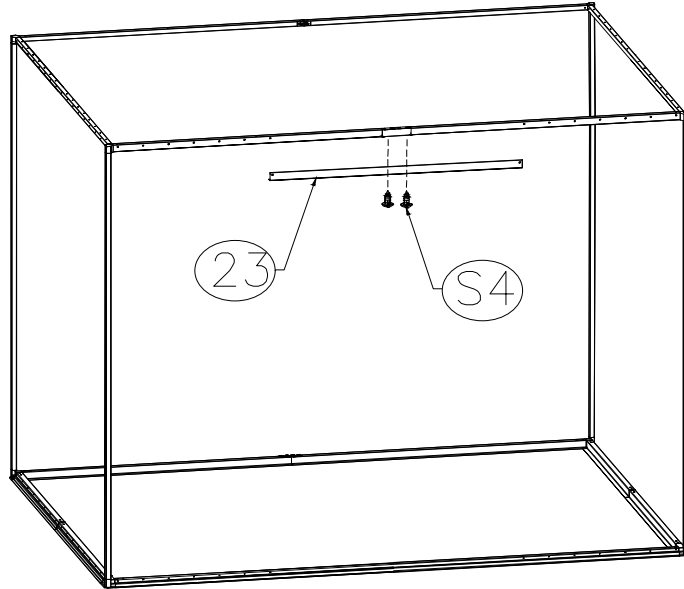







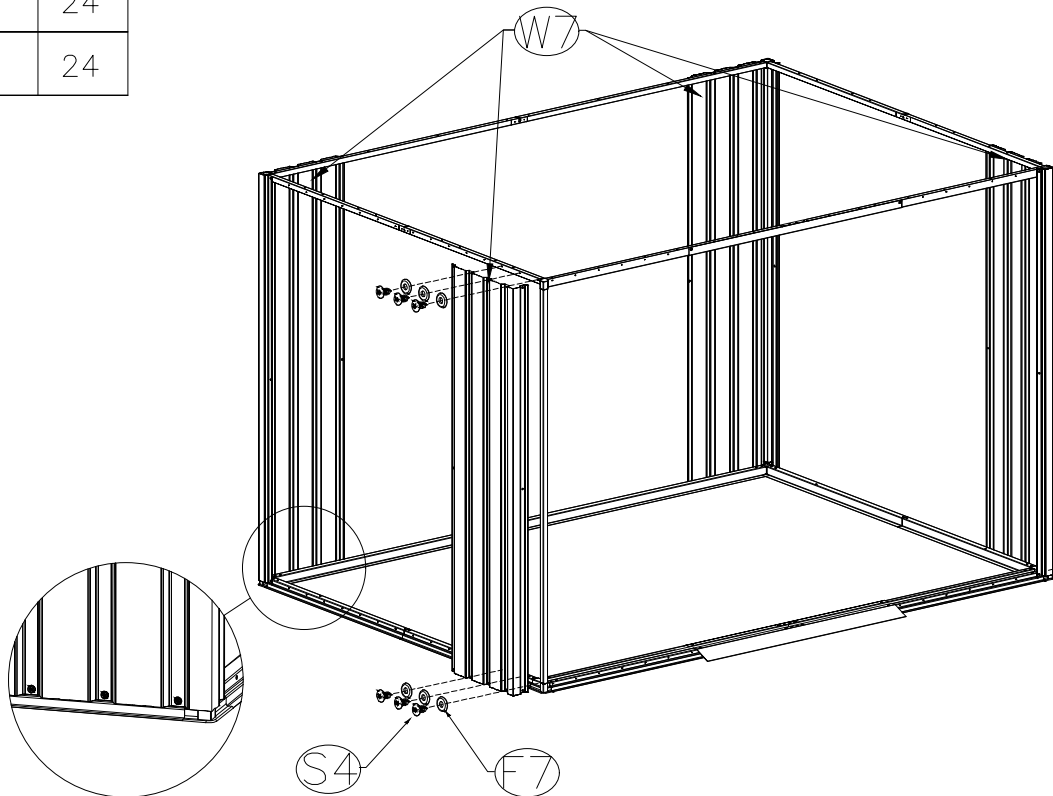
EN: Tips: When installing, please pay attention to the direction of the hole position!




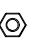

PL: Wskazówki: Podczas montażu należy zwrócić uwagę na kierunek ustawienia otworu!

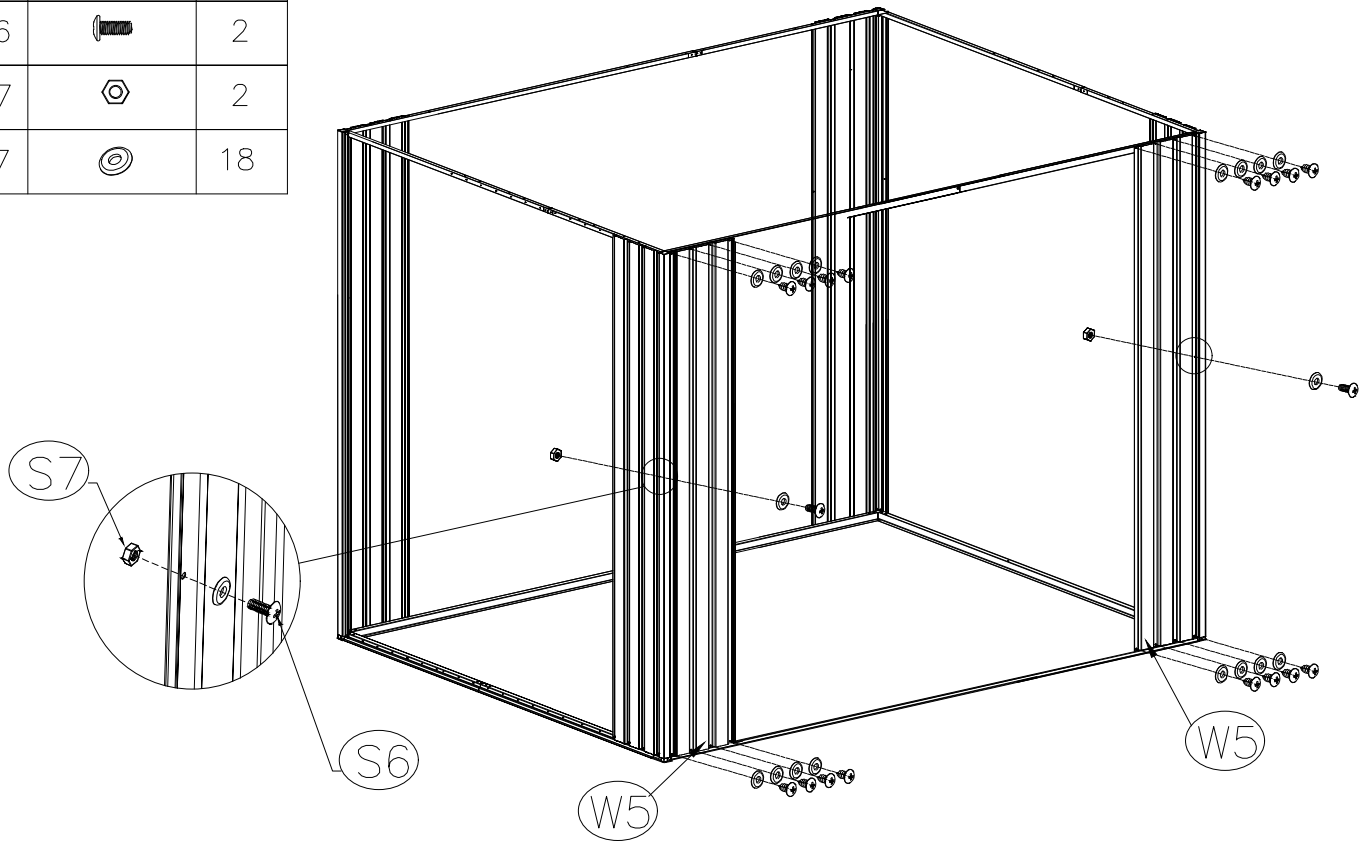
23		1
S4		2

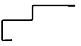
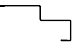





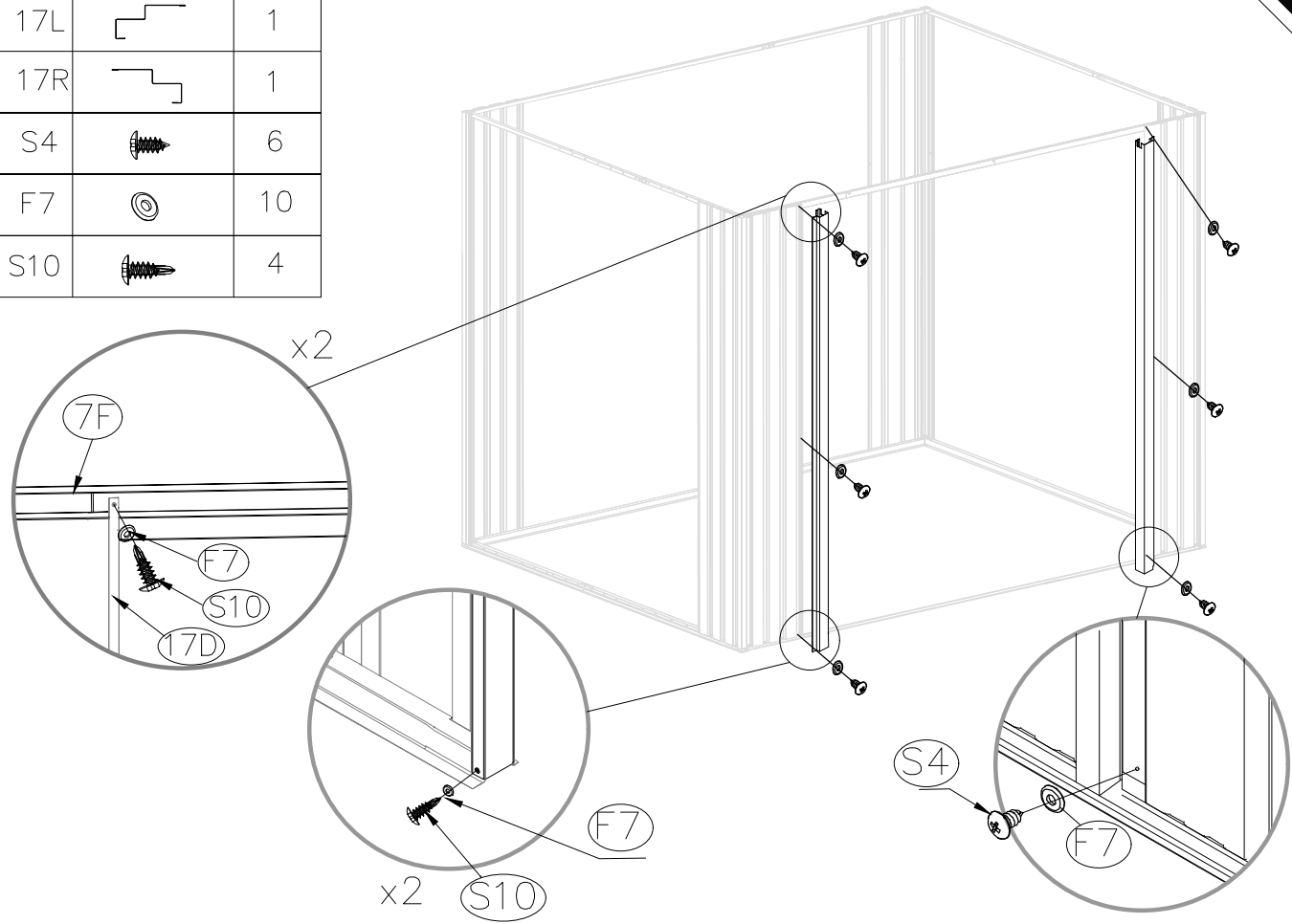
W7		4
F7		24
S4		24




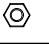



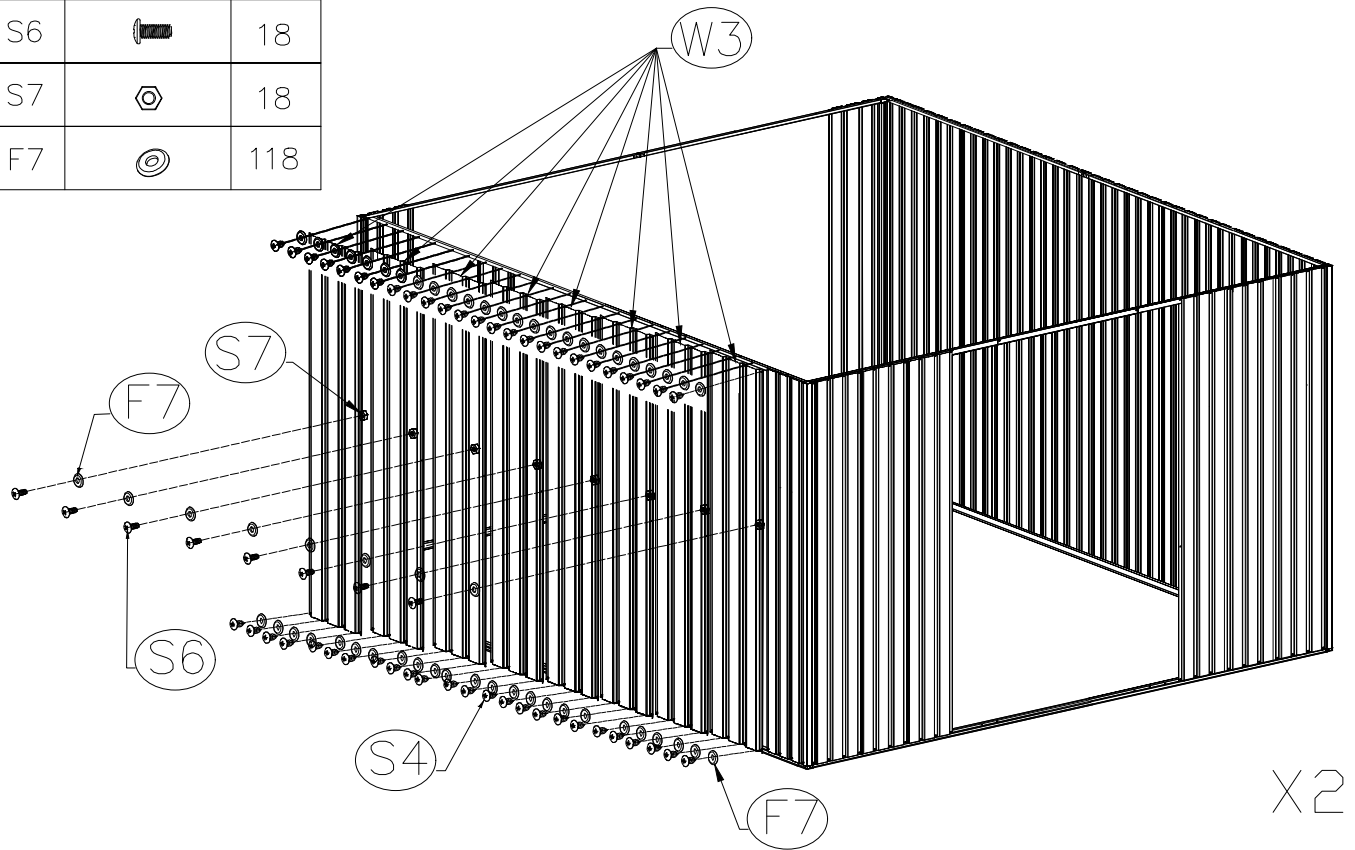
W5		2
S4		16
S6		2
S7		2
F7		18








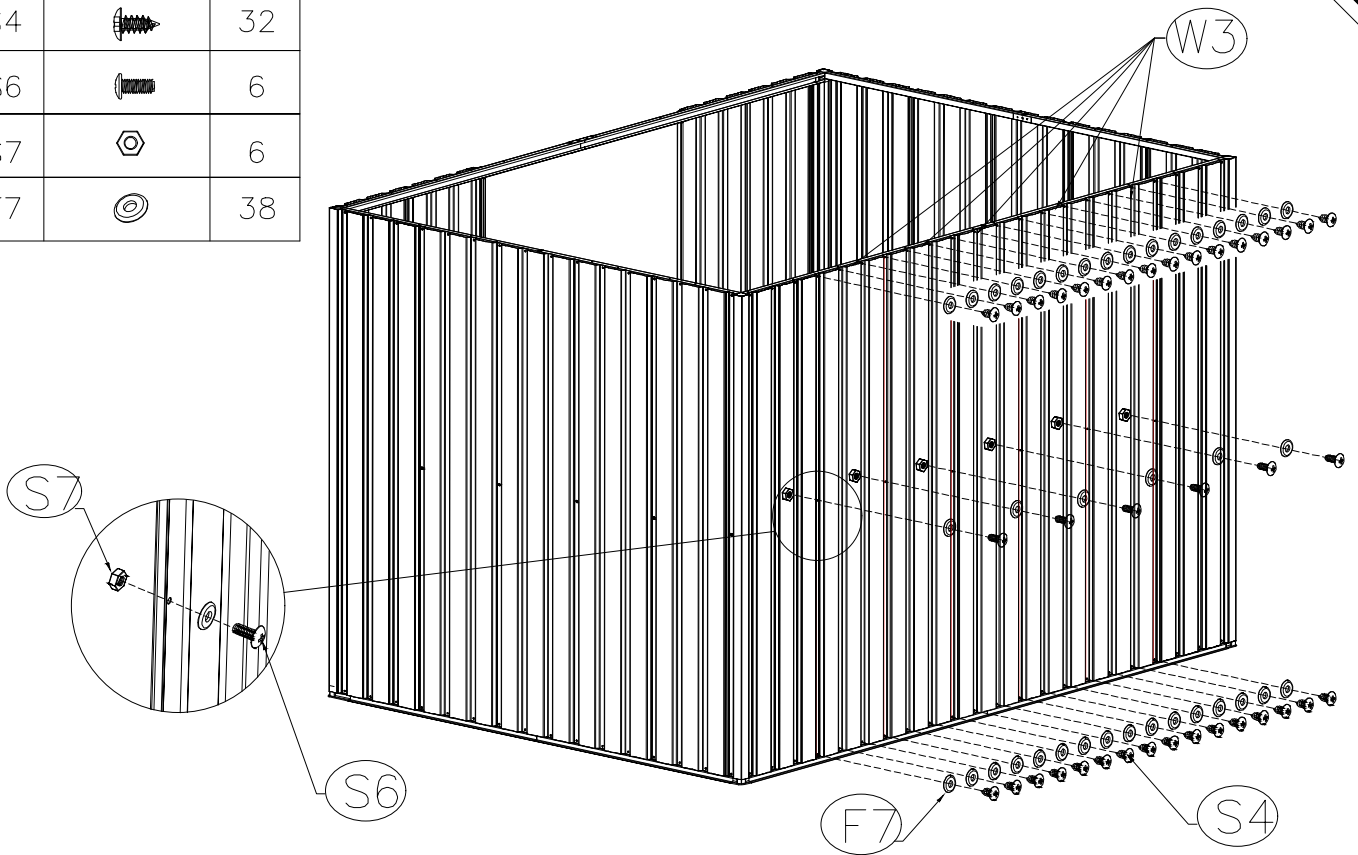
17L		1
17R		1
S4		6
F7		10
S10		4










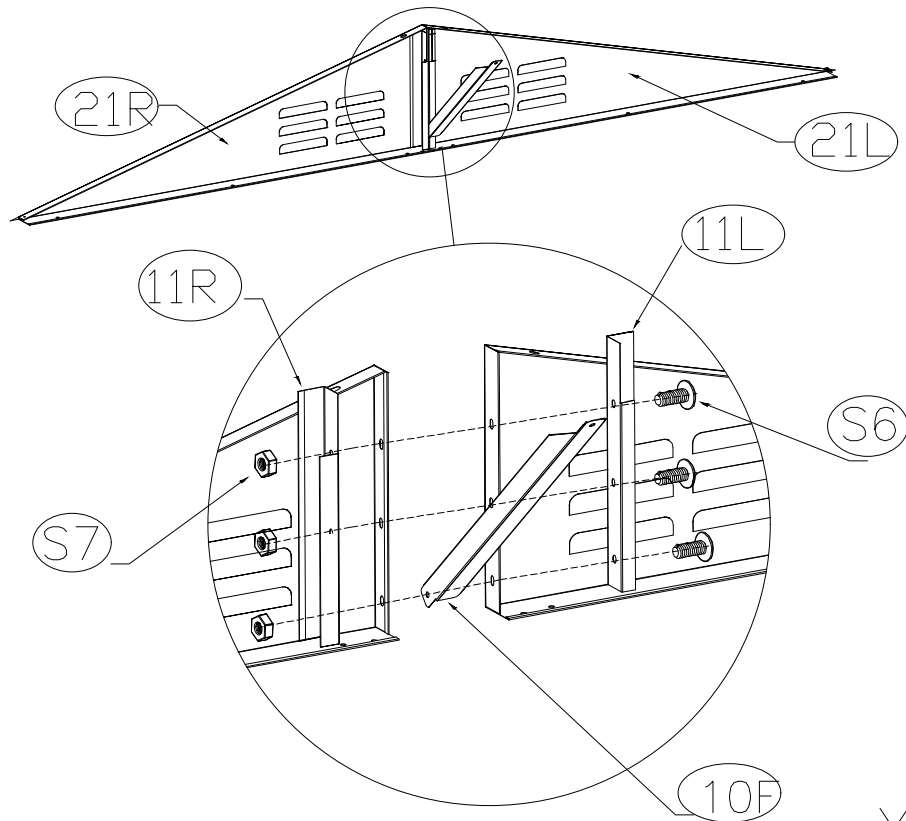
W3		16
S4		100
S6		18
S7		18
F7		118




W3		5
S4		32
S6		6
S7		6
F7		38

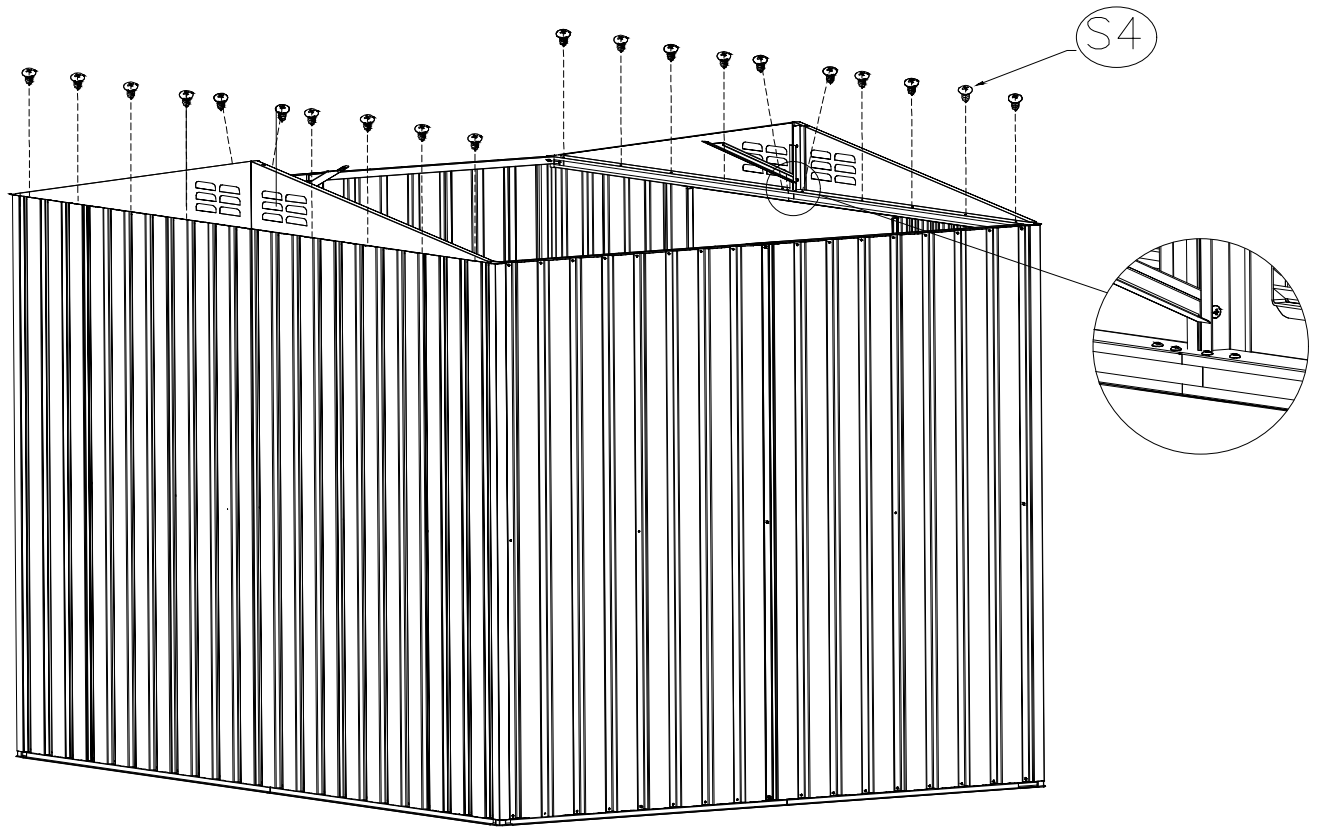






10F		2
11L		2
11R		2
21L		2
21R		2
S6		6
S7		6

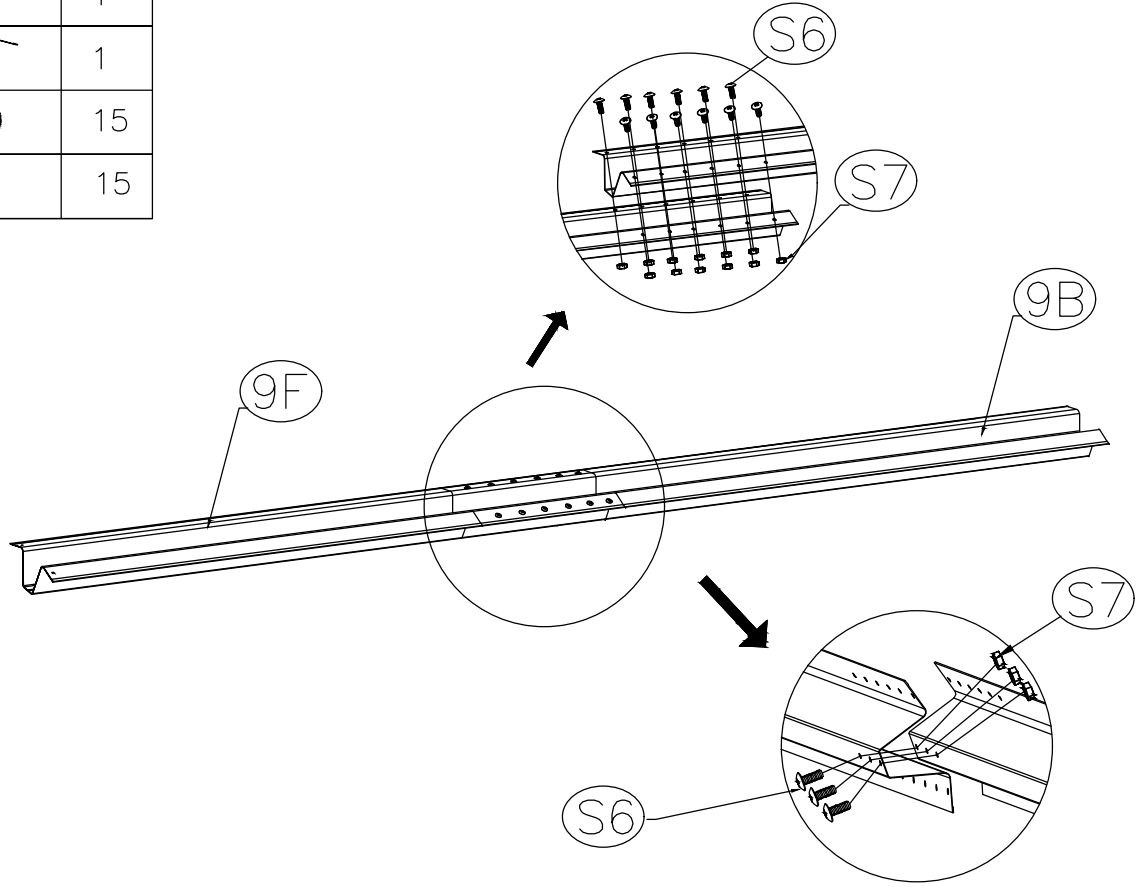


X2

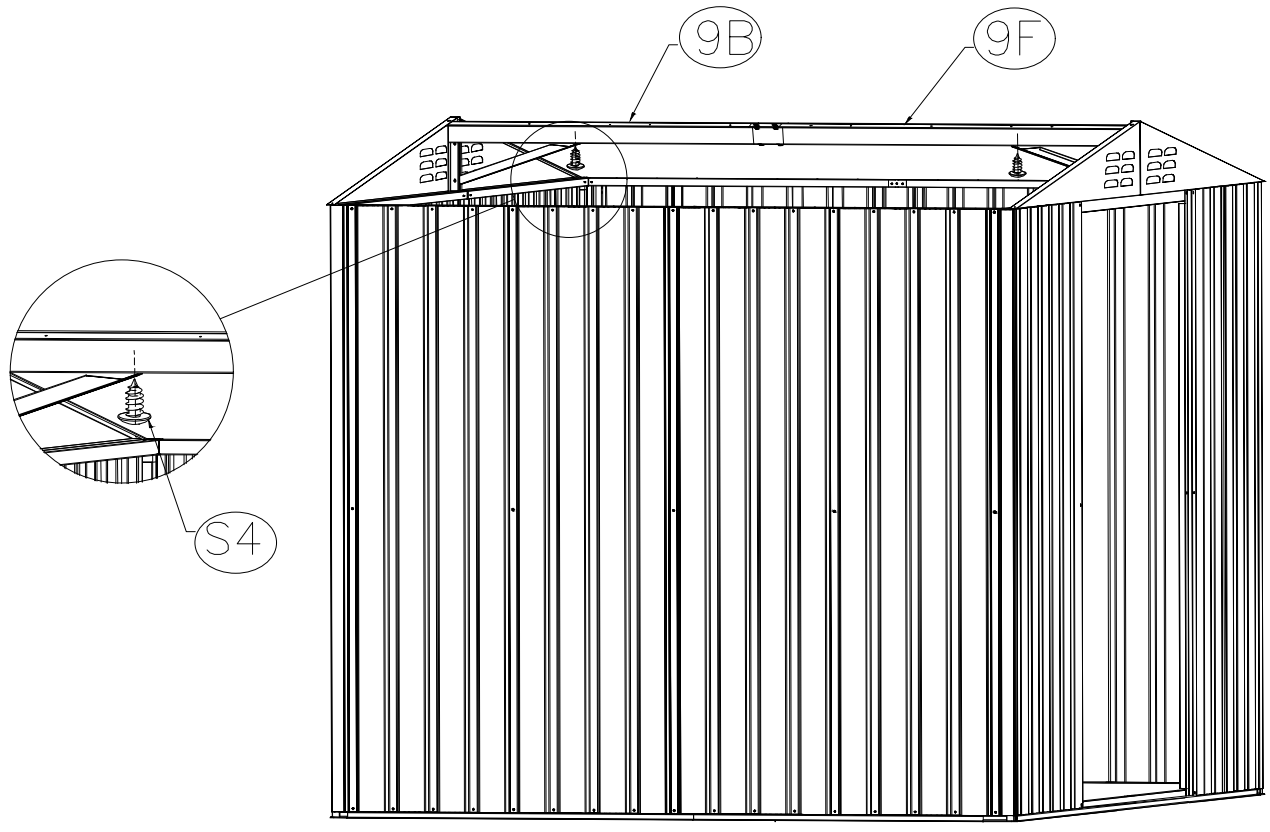
S4		20
----	---	----







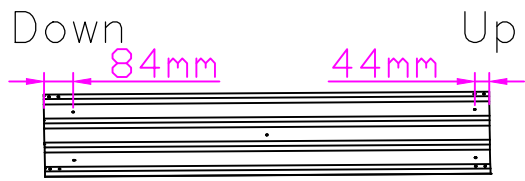
9F		1
9B		1
S6		15
S7		15



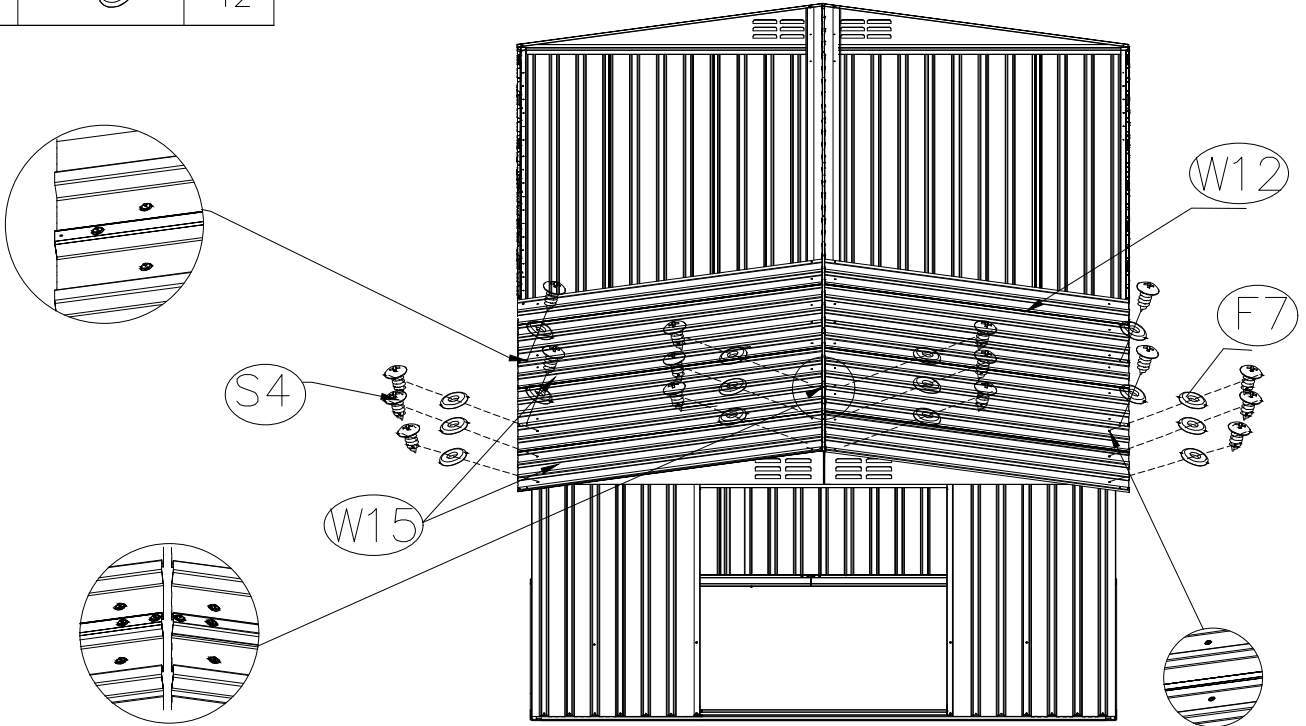
S4		2
----	---	---

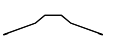
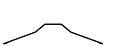




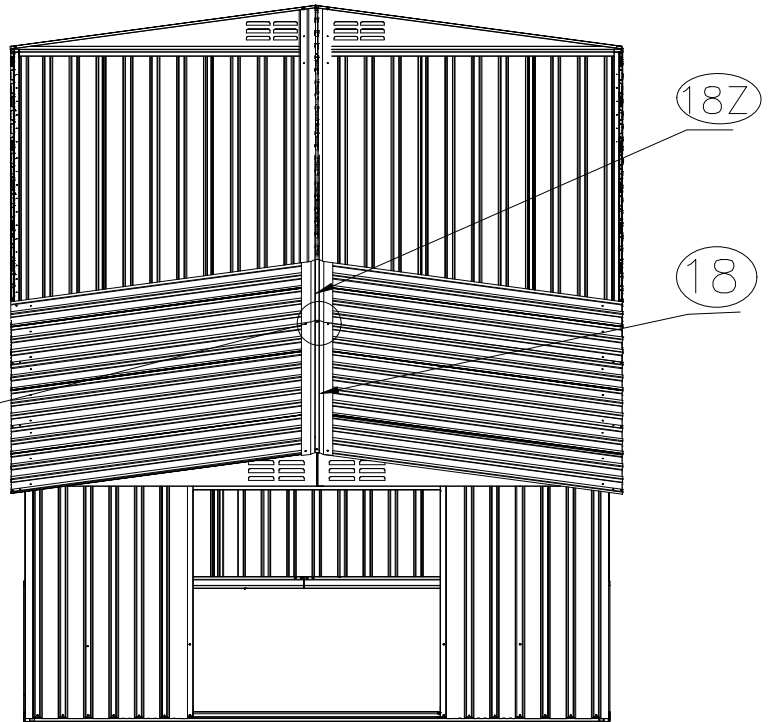
W15		4
W12		2
S4		42
F7		42


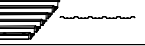
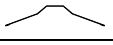




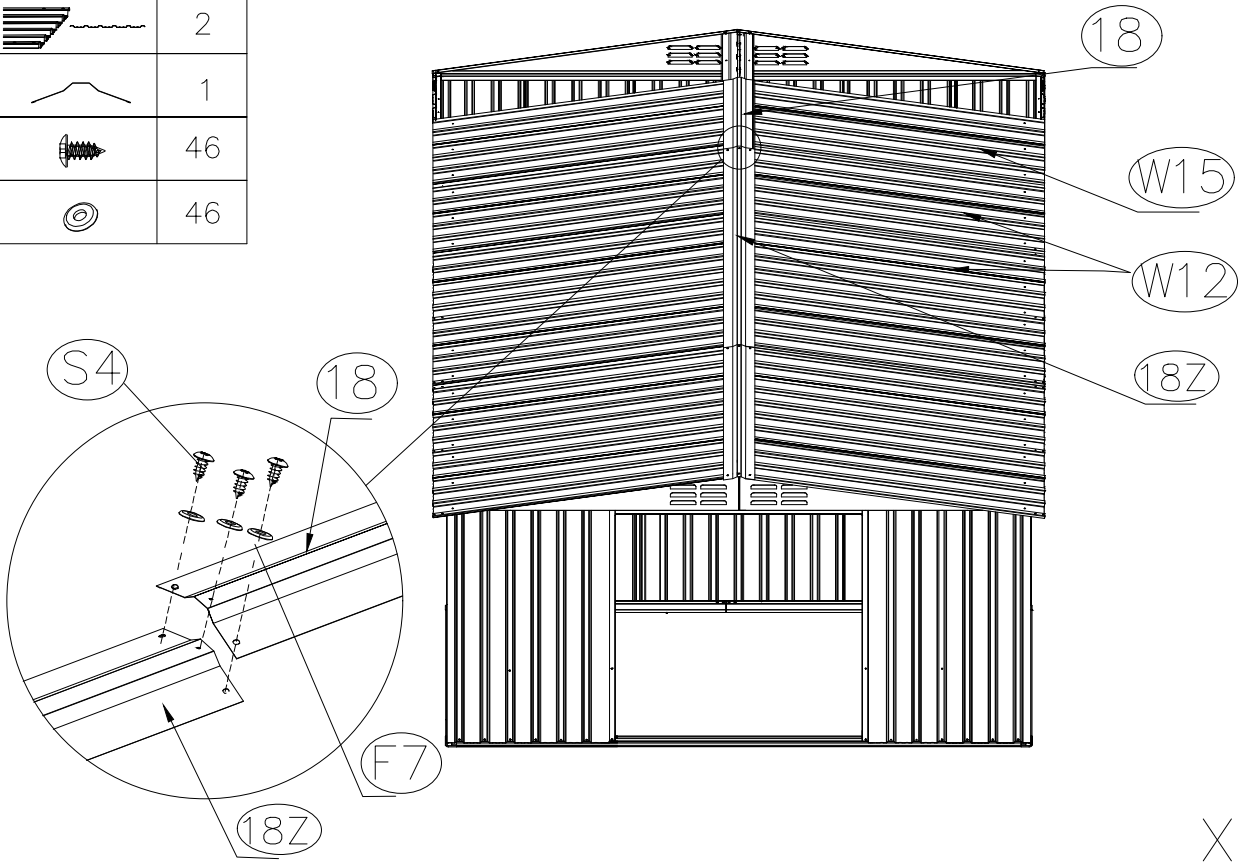
W12&W15







18		1
18Z		1
S4		3
F7		3

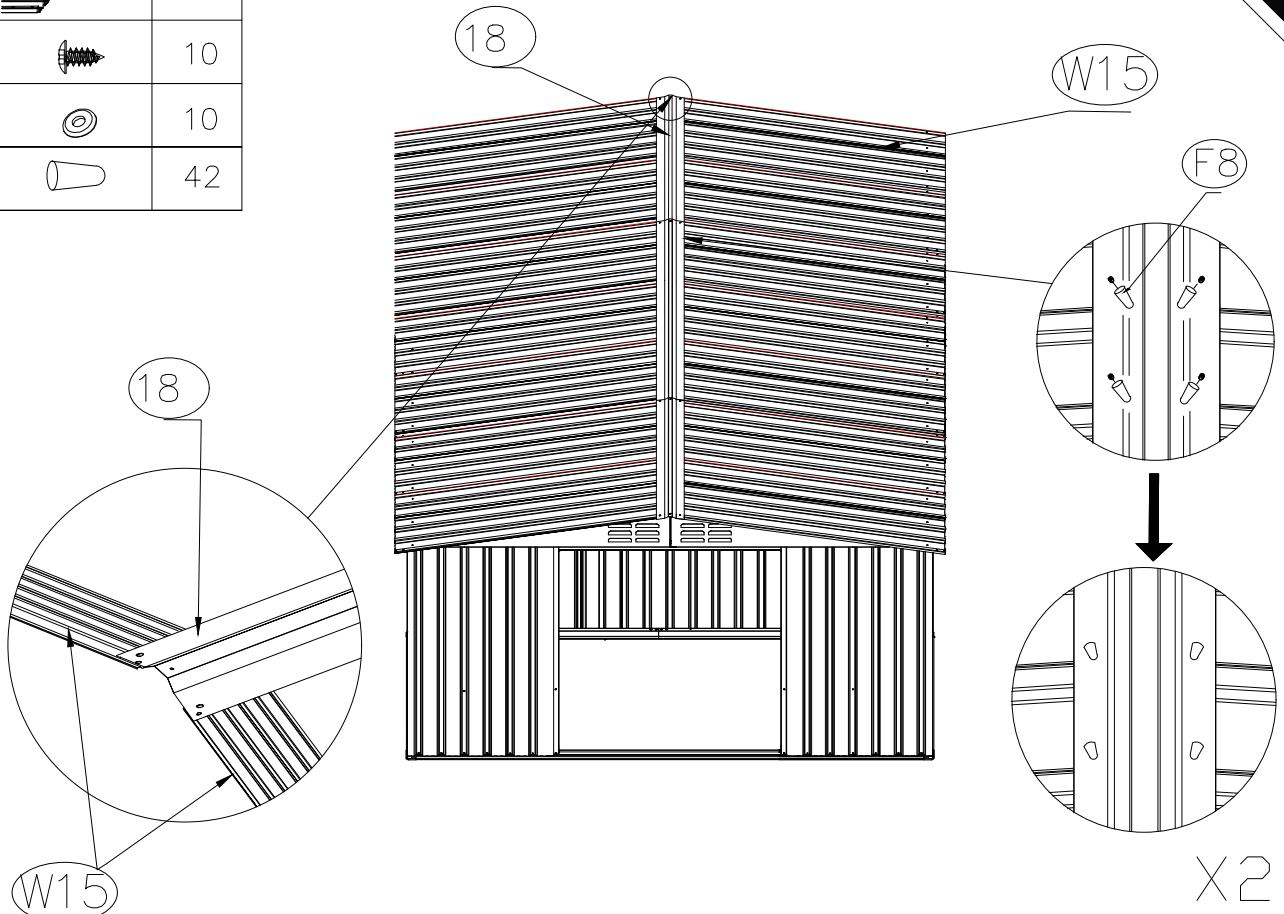


W12		4
W15		2
18		1
S4		46
F7		46



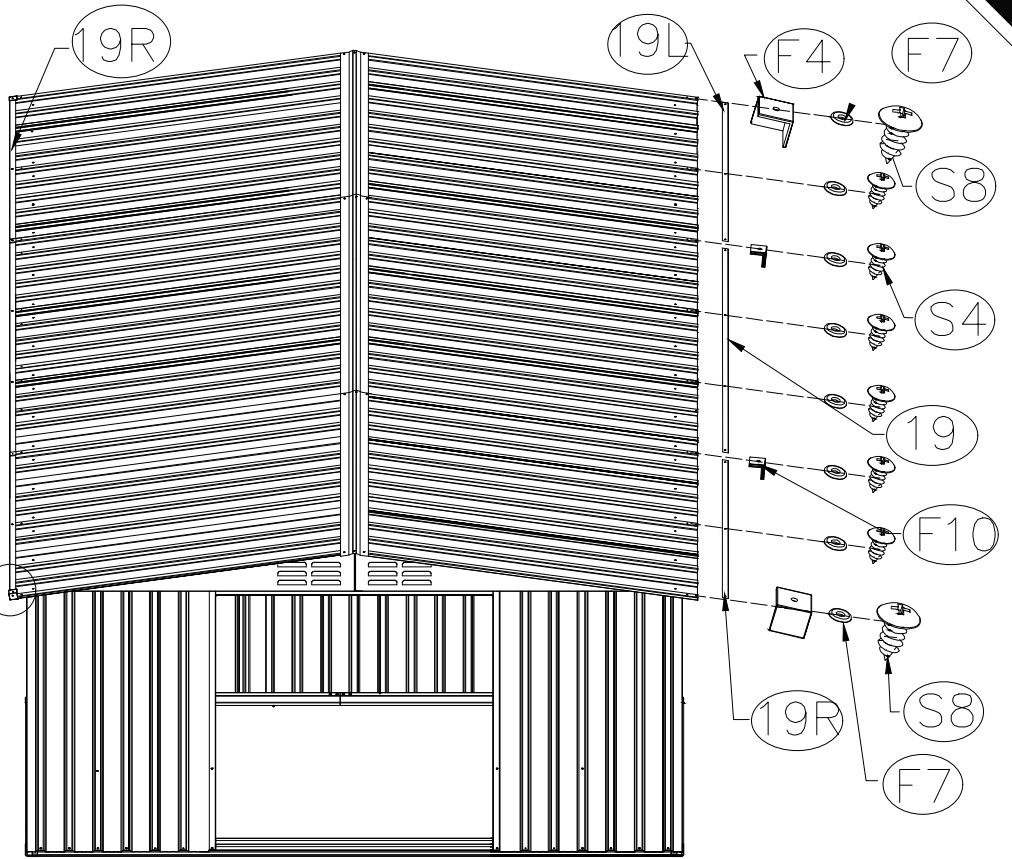
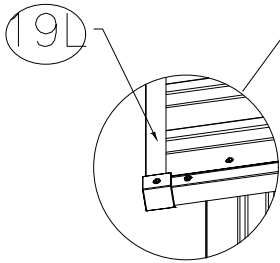
X2

W15		2
S4		10
F7		10
F8		42

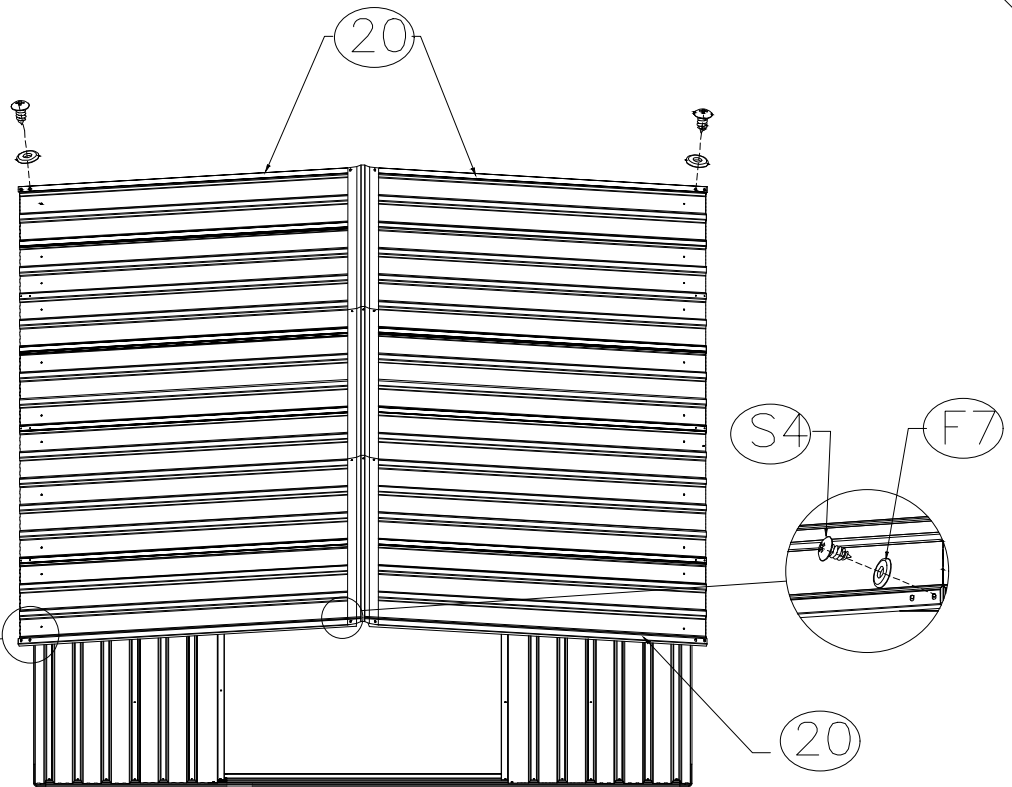
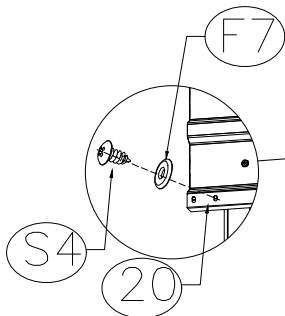






X2

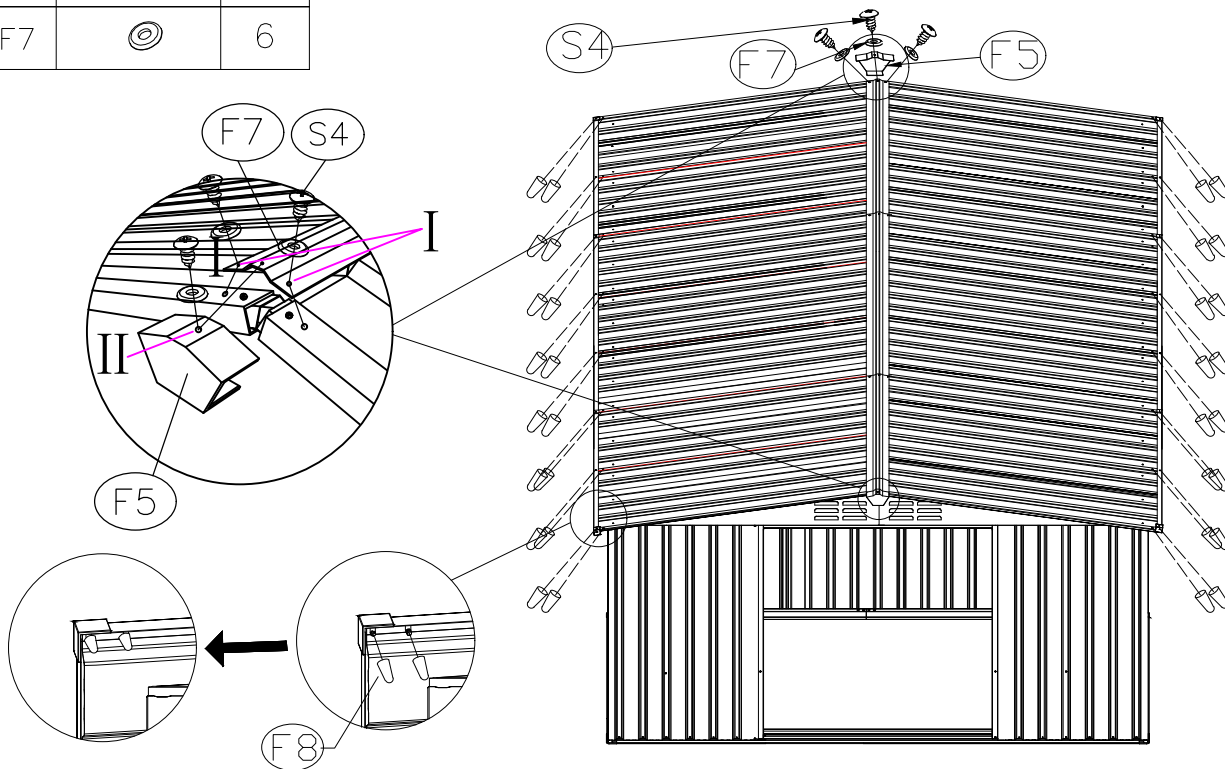
19		2
19L		2
19R		2
F4		4
S4		12
S8		4
F7		16
F10		4



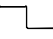



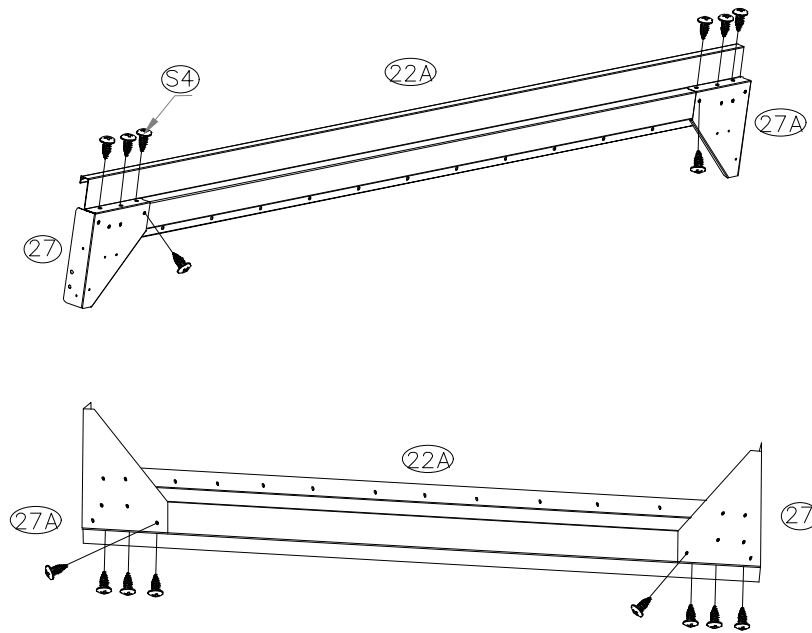
20		4
S4		4
F7		4










S4		6
F8		28
F5		2
F7		6



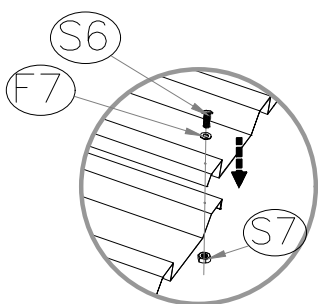
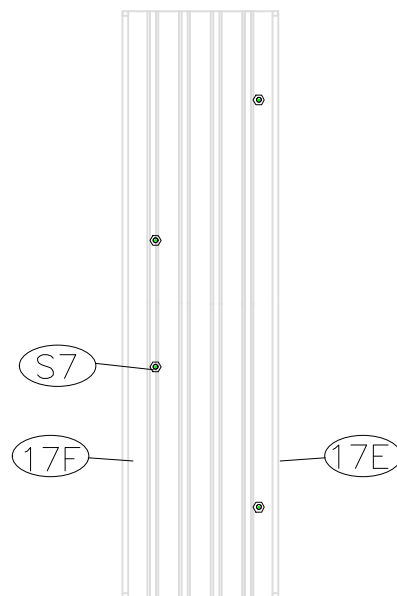
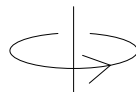
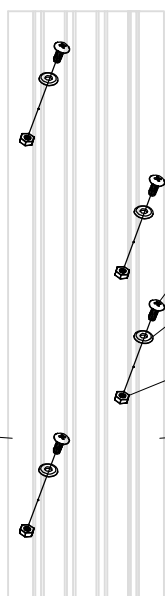
27		4
27A		4
22A		4
S4		32








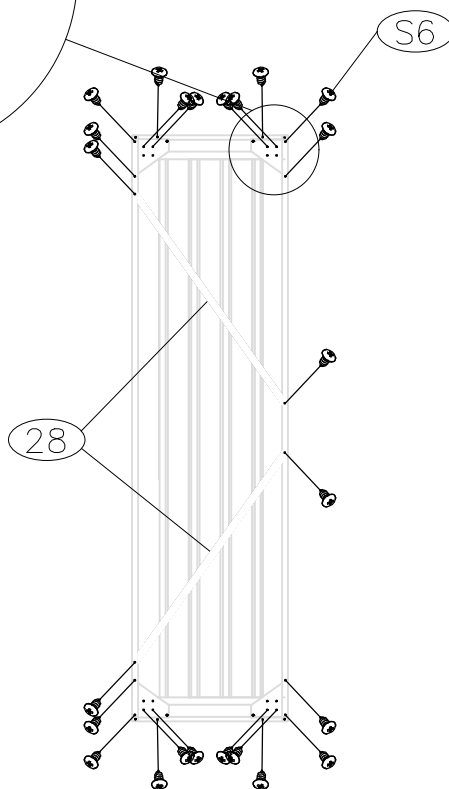
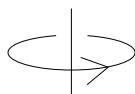
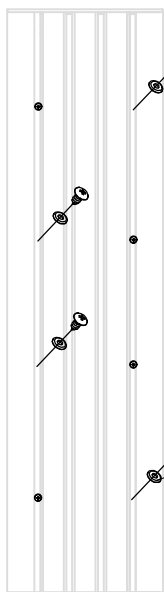
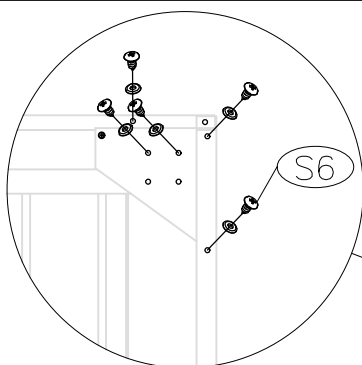
X2



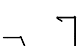




D1		1
17E		1
17F		1
S4		6
S6		16
S7		16
F7		20

The first door

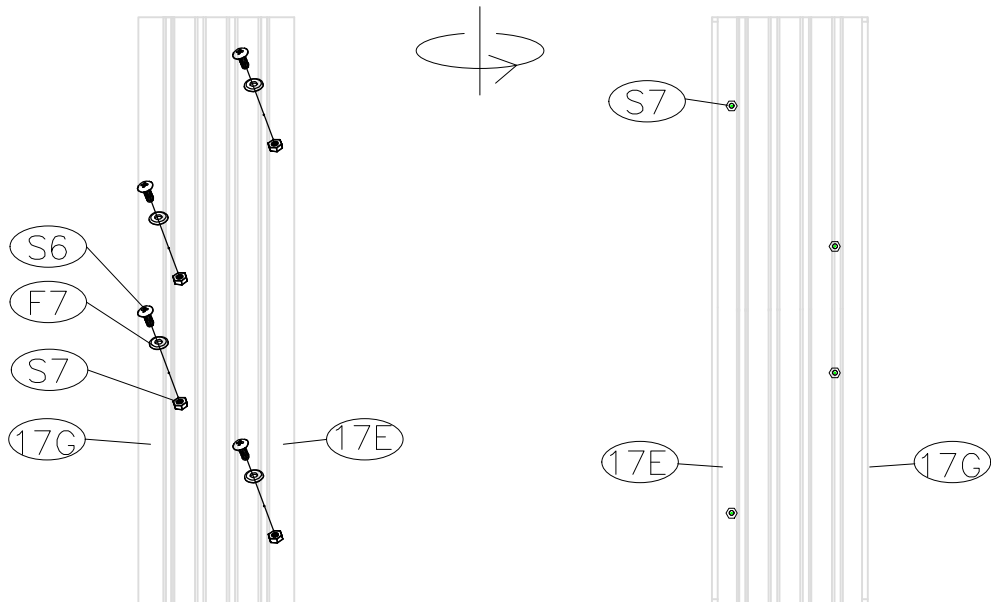
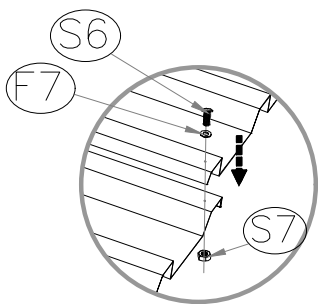







28		2
S4		40
F7		24
S6		8
S7		8

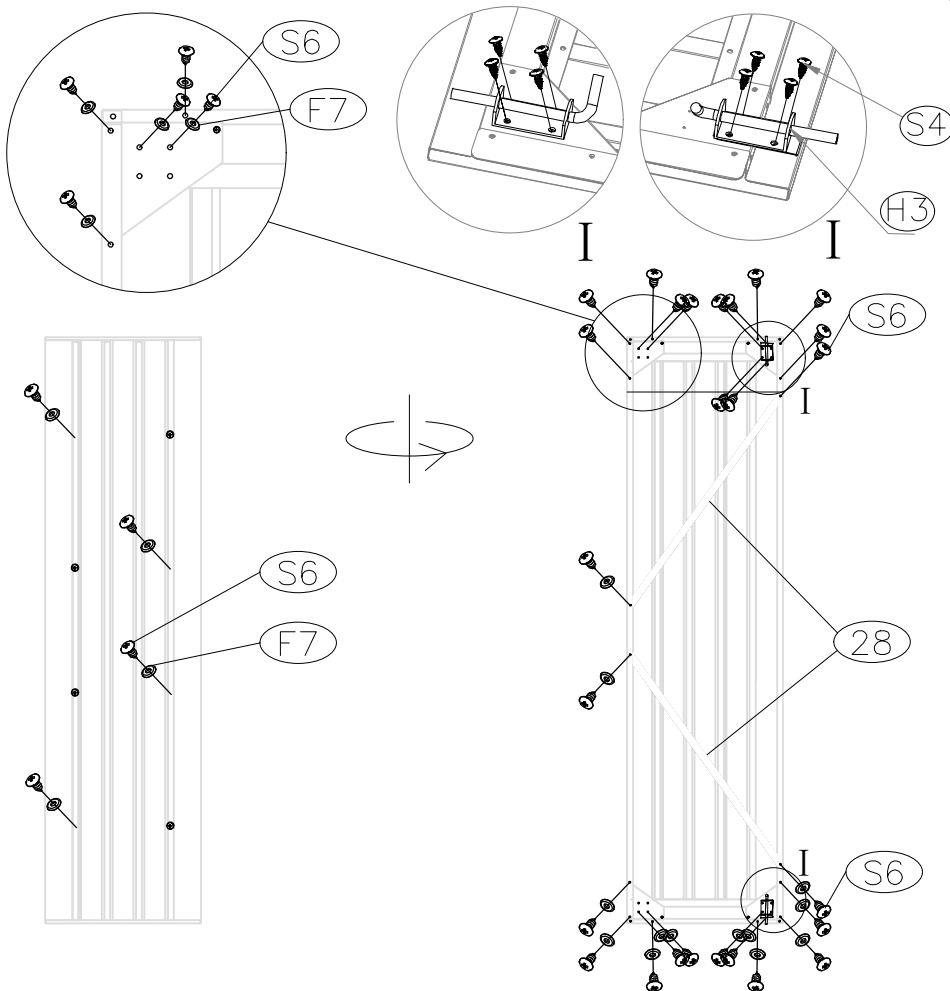





D1		1
17E		1
17G		1
S4		6
S6		16
S7		16
F7		20

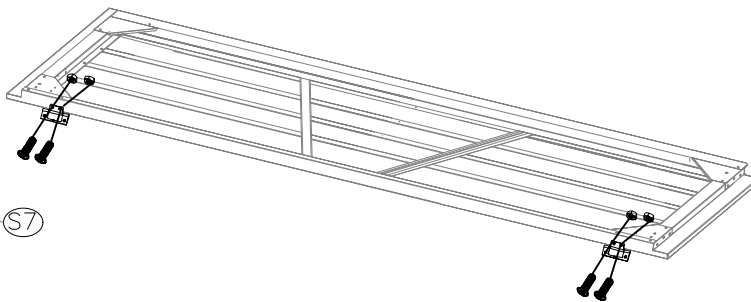
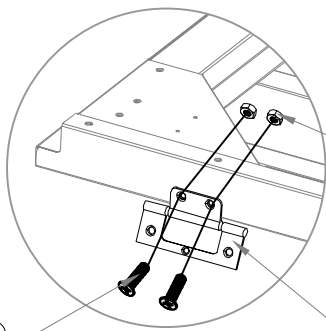
The second door






28		2
S4		40
F7		24
S6		8
S7		8

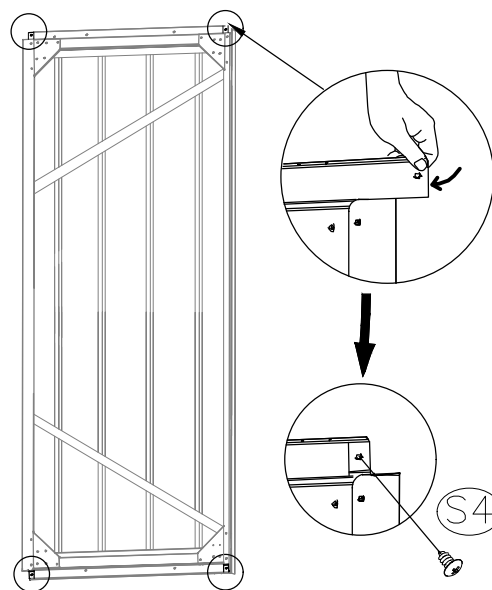
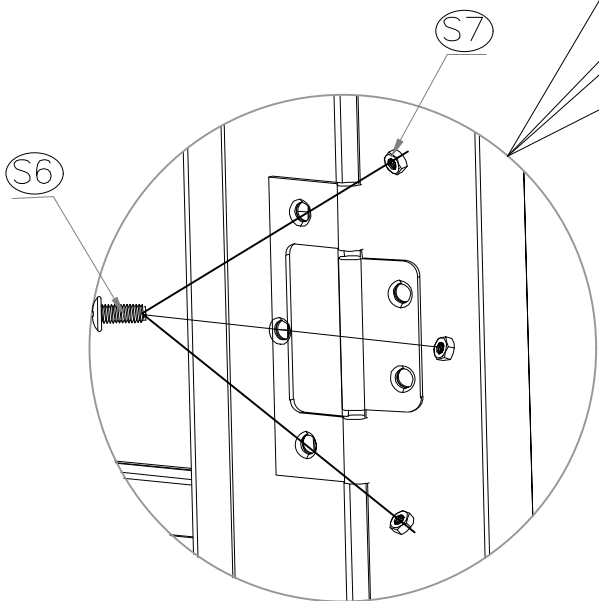
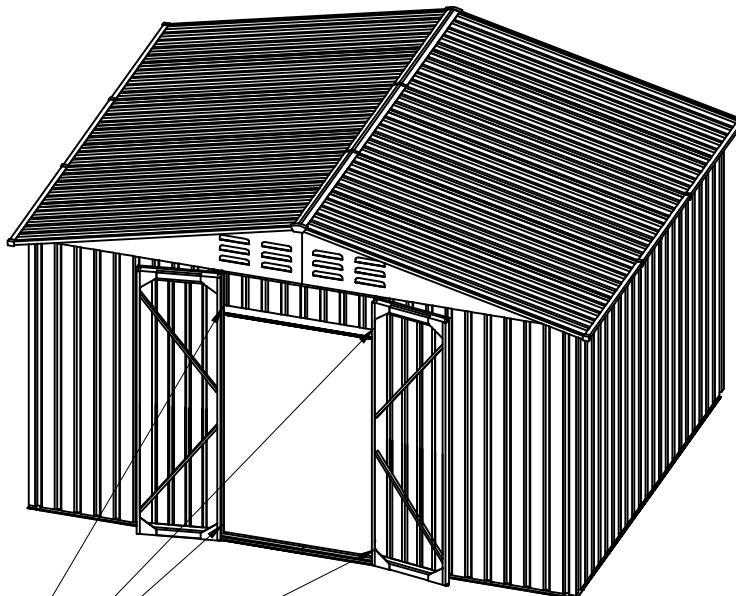



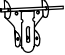


H		2
S6		6
S7		6

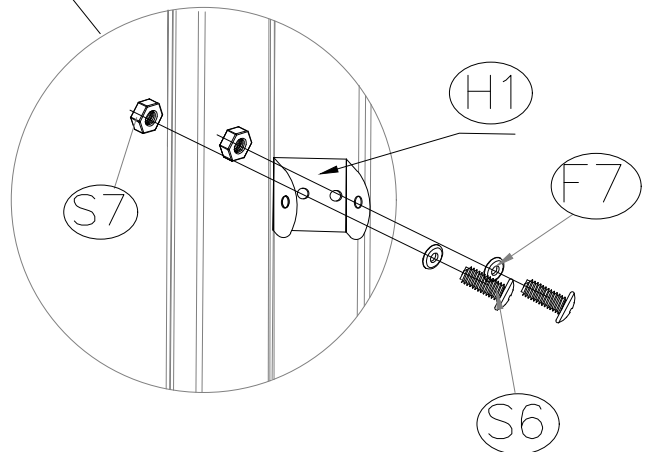
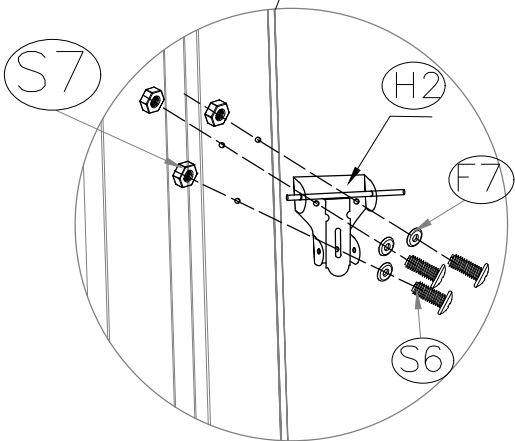
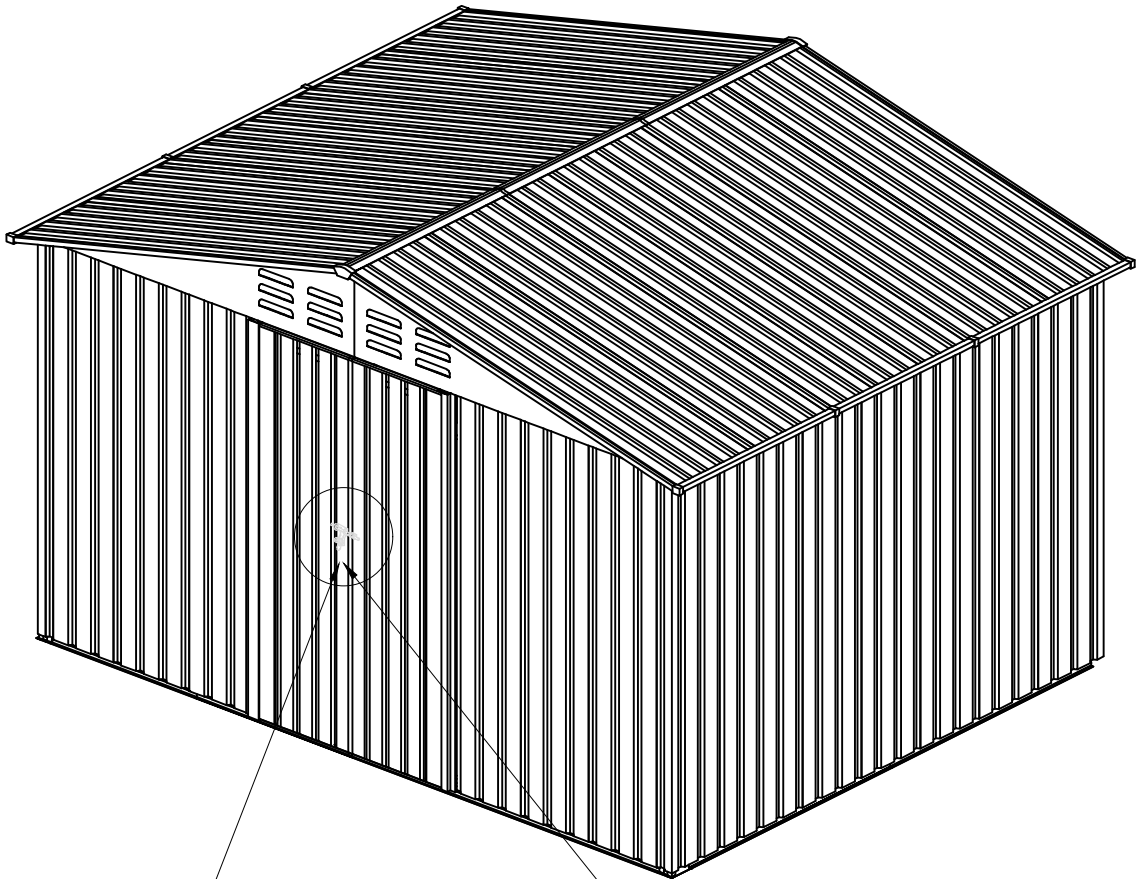


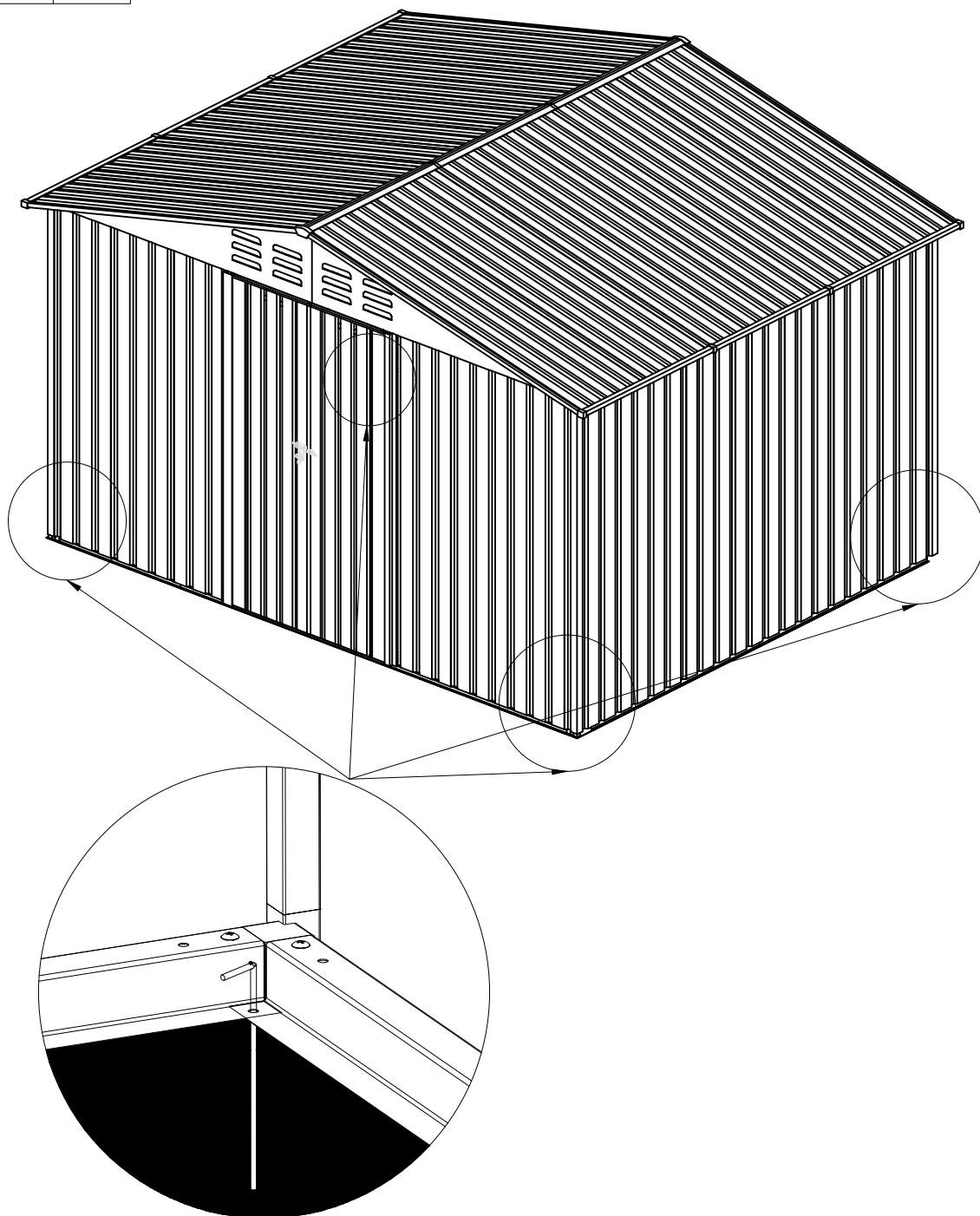
X2

S6		12
S7		12
S4		8



H1		1
H2		1
S6		5
S7		5





EN: If the shed is installed on grass, the [S9] can be used to increase the stability of the shed.

PL: Jeśli szopa jest zainstalowana na trawie, [S9] można użyć w celu zwiększenia stabilności szopy.