

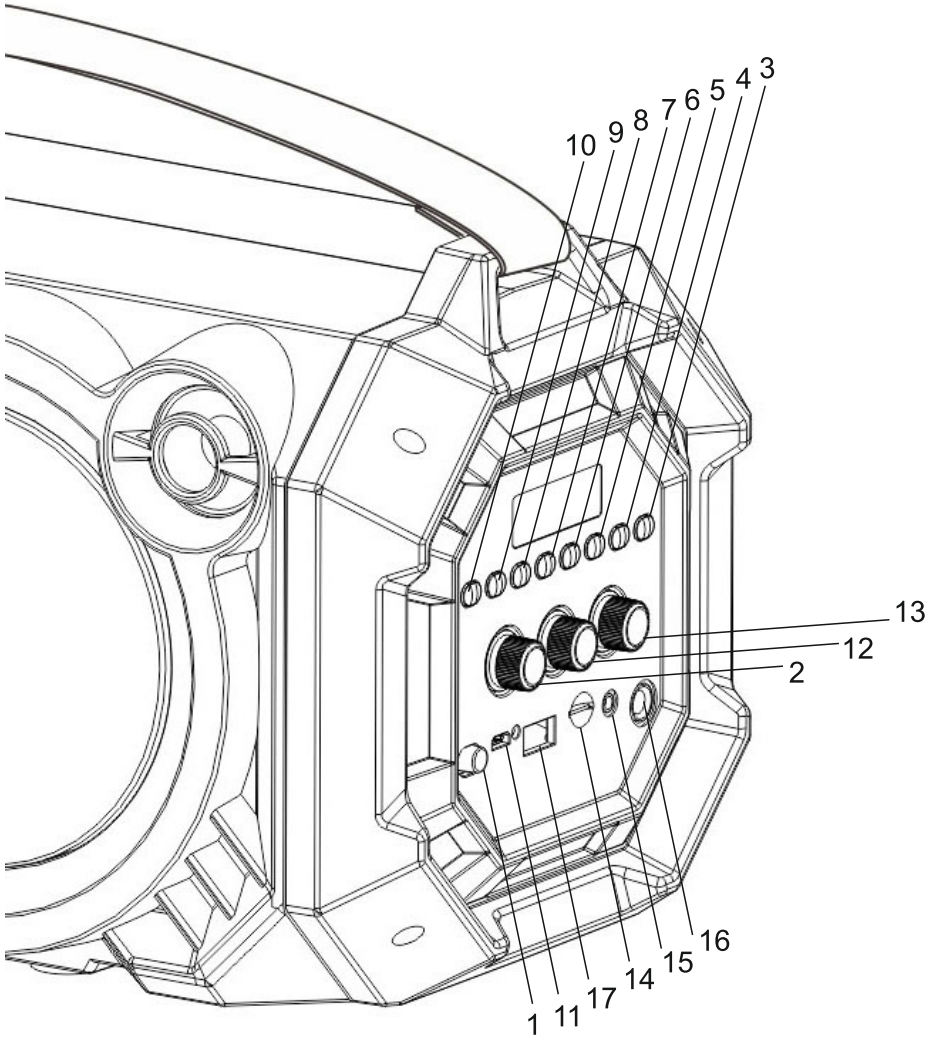
PRIME³

APS31



Owner's manual
Bedienungsanleitung
Instrukcja obsługi

Portable speaker with Bluetooth and Karaoke
Bluetooth-Lautsprecher mit Karaoke-Funktion
Przenośny głośnik z Bluetooth i funkcją Karaoke



Important notes

- Use in accordance with the instruction manual.
- Do not install the device near any heat sources such as radiators, heat registers, stoves or other apparatus (including amplifiers) that generate heat.
- Clean only with a dry cloth.
- Do not cover or obstruct ventilation holes on speakers' grill.
- Do not expose the device to dripping or splashing.
- Use only original accessories specified by manufacturer.
- This product is not a toy, can be used by children only under supervision of adults.
- Do not expose the device to excessive heat such as sunshine, fire or the like.
- Do not use during lighting storms.
- Do not expose the device to electromagnetic radiation.
- In order to prevent hearing loss, do not listen to music for prolonged periods of time.
- Remember to do not use electronic devices in distance smaller than 10cm from pacemaker.



Hereby, 2N-Everpol Sp. z o.o., declares that this equipment is in compliance with the essential requirement and other relevant provisions of Directive 2014/53/EU. Declaration of conformity can be obtained from the product page at www.prime3.eu. Responsible party: 2N-Everpol Sp.z o.o., Puławska 403A, 02-801 Warsaw, Poland, Phone: +48 22 331 99 59, E-mail: info@prime3.eu.



When this crossed-out wheeled bin symbol is attached to a product it means that the product is covered by the European Directive 2012/19/EC. Please inform yourself about the local separate collection system for electrical and electronic products. Used appliance should be delivered to the dedicated collecting points due to hazardous components, which may affect the environment. Do not dispose this appliance in the common waste bin.



Your product contains batteries covered by the European Directive 2006/66/EC, which cannot be disposed with normal household waste. Please inform yourself about the local rules on separate collection of batteries because correct disposal helps to prevent negative consequences for the environmental and human health.



Your products is designed a manufactured with high quality materials and components, which can be recycled and reused.



Recording and playback of material might require consent. See Copyright Act 1956 and The Performer's Protection Acts 1958 to 1972. The Bluetooth® word mark and logos are registered trademarks owned by Bluetooth SIG, Inc. and any use of such marks by us is under license. Other trademarks and trade names are those of their respective owners.

Many thanks for buying our product. This model includes below main features.

- Bluetooth function for audio streaming playback.
- Built-in rechargeable battery.
- PLL FM radio with station memory
- MicroSD card playback(max supported device till 32GB) .
- MP3 playback function.
- Aux playback function.
- USB slot.
- Karaoke function (6,5mm microphone input).

List of controls:

1. Power button.
2. Volume knob.
3. Skip forward button.
4. Play/Pause button.
5. Skip backward button.
6. Repeat and Random button.
7. Bass/Treble adjustment button.
8. Delete button.
9. LED lights adjustment.
10. Mode button.
11. DC 5V power jack.
12. Echo tuning knob.
13. Microphone volume knob.
14. MicroSD card slot.
15. AUX IN.
16. 6,5mm microphone input.
17. USB slot.

Battery charging

This unit had built-in rechargeable lithium battery inside. Before start the playing, please follow up below step for charging.

1. Using the supplied USB cable to connect the speaker with your USB charger (USB adaptor or USB output port like on PC, USB rating output: DC5V, max 2A, other USB charger with current between 1-2A). The connector should be connected with the DC 5V power jack on the side panel of speaker, and another terminal connect with USB charger. Then plug your USB charger into the household AC power.
2. The charging LED will light on in red colour during charging, and the red colour LED will off when the battery is fully charged.
3. The speaker will off automatically when the battery power exhausted please recharge to use the device.

Important: We recommend connect the USB charger with rating output spec at DC 5V/1A, or between 1-2A current USB power. The general USB output on PC (personal computer) is 5V/500mA (please reference your PC spec for checking). There may have some charging noise or abnormal function from speaker if the charging current is too low. If it happened, please remove the charging power and put the speaker in a while, then the speaker will reset the function in normal. Please kindly note this is not malfunction.

Notes:

Your battery lifetime will last longer if you follow up below simple guidelines for charging and storing.

- a. For charging first time, charge it at least 10 hours.
- b. Recharge and store the unit within the temperature range of 5°C~35°C (40°F~95°F).
- c. Do not charge longer than 24 hours. Excessive charging or discharging may shorten the battery's life.

- d. Battery life naturally shortens slowly over time.
- e. Please turn off the speaker if long time not to use.
- f. The speaker can play music during charging.
- g. Due to prolong charging and discharging, the unit battery life will be affected and playback time will also be shortened. We cannot guarantee the same playback consistently throughout and this is not include in our warranty and service.

Bluetooth operation

The speaker includes Bluetooth function which allows you to wireless playback the audio with other Bluetooth device like smart phone etc. Please follow up below for the operation: 1. Power on the unit by using "Power button" on the side panel of the device. The "BT" mark on the display will flare quickly which means the speaker is ready to pair with other device.

2. Enable the Bluetooth function on your Bluetooth device, and search the available Bluetooth device (please reference your device manual for the operation).
3. Check the available Bluetooth device on the menu list of your device, and select "P3_Slam!" in order to start pairing. Please key-in "0000" (4 zero) in case of a password required during pairing. The "BT" mark becomes stable when the pairing is successful.
4. Select and play the music on your Bluetooth device. Then the sound will output from speaker.
5. During Bluetooth playback, use the external device or speaker controls to adjust volume or change files.

Notes:

- a. All Bluetooth devices are not guaranteed to pair successfully due to different design and brand.
- b. The Bluetooth best working distance is within 10 meters without any obstacle in between.
- c. In case the speaker does not pair with other device successfully and no further operation, the speaker auto off after about 10 minutes, please power on the unit again for operation.

FM radio operation

1. Before listening to the radio, please try to move the unit next to the window as you can, and connect the AUX cable as an external antenna to get better reception.
2. Power on the unit by pressing a switch on the side panel of the device, and short press the Mode button to enter FM radio mode.
3. Long press the Play/Pause button to auto-scan and save the available FM station; short press it again to stop scanning.
4. Press Skip forward button to select next preset station.
5. Press Skip backward button to select the last preset station.
6. In FM mode, you can press Mode button to switch to a different source.
7. Switch off the device by pressing the switch on the rear panel of the unit, once you finished using it.

AUX IN

Using the Aux cable connect the AUX jack on the speaker side panel with the line out or headphone jack on any other external audio player like mp3 player etc. Power on the speaker and short press the Mode button to enter the AUX IN playback mode; select and play the music from your external audio player, then the sound will output from the speaker.

Notes:

1. In AUX IN mode, the main control is on your external audio player side. But you still can increase or decrease the volume or change files on the speaker side.

USB

- Plug in USB mass storage to a USB slot on the side panel of the device.
- Press to switch source to USB. Plug in USB device to play back music on side panel.
- Press Skip/backward button to return to the previous track.

- Press Skip/forward to skip to the next track.

Please make sure your USB device is FAT16 or FAT32 file system, and your music file is MP3 format.

Important notes: The max supported USB device is 32GB. An extent USB cable for playing connection is not recommend, because that will impact the audio signal input.

TF/MicroSD card playback

Please copy the MP3 format music into the TF or MicroSD card device (max supported 32GB) before start the playing, and then insert the card into the slot on the side panel of unit. Power on the unit, and short press the Mode button to enter the MicroSD playback mode; the speaker will read out the card device automatically, and get the music output after few seconds.

In TF/MicroSD card playback mode, short press the Skip Forward or Skip Backward Button to select the last or next preset station. Short press the Play/Pause button to play or pause the music.

Karaoke

Push the switch to on position in order to power on the wireless microphone (not included in the set), the speaker will pair with it automatically after a few seconds. Adjust the microphone output volume level properly on the side panel, and then you can start singing. The unit also includes wired microphone input jack, plug on the wired microphone (not included) into the 6.5mm jack, and then turn on the microphone for singing.

Tips:

- a. When you are using the microphone for Karaoke function, you can adjust the microphone output volume/bass/echo setting by turn the relevant knob on side panel.
- b. There may have a big noise come out from speaker when you adjust volume/ /bass/echo to high level due to overloading and distortion on microphone. This is not mal-function. So please turn and increase these settings slowly, and turn it back or turn off microphone for retrying in case of such big noise faced.
- c. You can use the karaoke function and listen the music at same time; in case that you need increase the Karaoke volume and decrease the background music, you can try to adjust the separate microphone volume and main volume knob.

Treble / bass adjustment

1. Adjusting the treble - press the button once, then increase or decrease the intensity of the treble using the buttons "Next track" and "Previous track". The treble can be adjusted on a scale from 1 to 5.
2. Adjust bass - press the button once and then increase or decrease the intensity of the bass using the buttons "Next track" and "Previous track". Bass can be adjusted on a scale from 1 to 5.

Repeat and random play function

In the USB / MicroSD mode, press the repeat and random button once to repeat the current song. Press twice to activate the random play mode. Press three times to repeat the entire contents of the external source.

Delete function

In MicroSD mode, press and hold the delete button, then press the Play / Pause button to confirm the deletion of the song.

Trouble shooting

1. The unit cannot power on.
 - a. Please charge the unit and try again.
 - b. Please contact the service center if the issue remains.
2. There is no or intermittent sound output in Bluetooth mode. a. Please turn off the Bluetooth, and re-pair

- with the speaker.
- b. Please put your Bluetooth device closer to the speaker.
3. No available FM station or background noise in FM.
 - a. Please plug in the AUX cable and re-scan the available FM station.
 - b. Please tune to another FM station for listening.
 - c. Please try to move the unit next to the window in order to get better reception.
 4. The speaker cannot read out the music in TF or microSD card.
 - a. Please check if you insert the TF or microSD card into the slot properly.
 - b. Please check if the audio format is in MP3.

Specification:

Power source: DC5V, max 2A

Bluetooth version 4.2+EDR, best working distance within 10 meters

FM Radio

MicroSD card (32GB max, support audio format MP3)

USB playback- support music formats: MP3 (not guarantee all such files)

6,5mm microphone input

AUX IN

FM Frequency: 87.5~108.00MHz

Output power (RMS): 32W

Battery power: 2000mAh, 7,4V rechargeable li-ion battery

Charging time: approximately 3 hours based on DC5V, 2A input.

Music playback time: ~5 hours.

Accessory: 1 x USB charging cable, 1 x AUX cable

Dimensions: 460x200x210mm

Weight: 3kg

(The above specs may update without prior notice)

Important notes

- Verwenden Sie das Gerät gemäß der Bedienungsanleitung.
- Platzieren Sie den Lautsprecher nicht in der Nähe von wärmeerzeugenden Geräten.
- Reinigen Sie das Gerät mit einem trockenen Tuch.
- Blockieren Sie nicht die Lüftungslöcher im Lautsprechergitter.
- Schützen Sie das Gerät vor Feuchtigkeit oder Spritzwasser.
- Verwenden Sie ausschließlich das Zubehör, das mit Ihrem Gerät mitgeliefert wurde.
- Dieses Produkt ist kein Spielzeug, die Anwesenheit von Erwachsenen ist erforderlich, wenn das Gerät von Kindern benutzt wird.
- Setzen Sie das Gerät niemals übermäßiger Sonneneinstrahlung, Feuer oder dergleichen aus.
- Verwenden Sie das Gerät nicht während eines Gewitters.
- Setzen Sie das Gerät keinen starken elektromagnetischen Feldern aus.
- Um mögliche Hörschäden zu vermeiden, sollten Sie nicht über längere Zeit laute Musik hören.
- Achten Sie darauf, dass Sie elektronische Geräte in einem Abstand von mindestens 10 cm vom Herzschrittmacher verwenden.

Hiermit erklärt 2N-Everpol Sp.z o.o., dass dieses Produkt den grundlegenden Anforderungen und anderen relevanten Bestimmungen der Richtlinie 2014/53/EU entspricht. Die Konformitätserklärung finden Sie unter www.prime3.eu. Verantwortlich Beteiligte: 2N-Everpol Sp.z o.o., Puławska 403A, 02-801 Warschau, Polen, Phone: +48 22 331 99 59, E-mail: info@prime3.eu.



Wenn sich auf dem Gerät ein Piktogramm mit einer durchgestrichenen Mülltonne befindet, bedeutet das, dass dieses Produkt den Beschlüssen der EU-Richtlinie 2012/19/EU entspricht. Man soll sich mit den Anforderungen des regionalen Systems für die Sammlung von elektrischen und elektronischen Abfällen vertraut machen. Man soll gemäß den örtlichen Vorschriften handeln. Dieses Produkt darf nicht zusammen mit dem Haushaltsabfall entsorgt werden. Die ordnungsgemäße Entsorgung dieses Produktes vermeidet potentiell negative Folgen für die Umwelt und menschliche Gesundheit.



Gemäß der Europäischen Richtlinie 2006/66/EG ist das Gerät mit Batterien ausgestattet. Die Batterien dürfen nicht mit dem Hausmüll entsorgt werden. Bitte beachten Sie die örtlichen Bestimmungen zur getrennten Sammlung von Batterien, da die korrekte Entsorgung mögliche negative Folgen für die Umwelt und die menschliche Gesundheit verhindert.



Das Produkt ist aus hochwertigen, recycelbaren und wiederverwendbaren Materialien und Bauelementen hergestellt.



Der Eigentümer der Marken und Bluetooth®-Logo ist die Firma Bluetooth SIG, Inc. USA. Die Verwendung dieser Marken und Logos ist lizenzpflichtig. Andere Marken und Handelsnamen sind Eigentum ihrer jeweiligen Eigentümer.

Vielen Dank für den Kauf unseres Produktes. Das Gerät verfügt über die folgenden Hauptmerkmale.

- Bluetooth-Funktion für Audio-Streaming.
- Integrierter Akku.
- PLL-FM-Modul mit Senderspeicherfunktion.
- MicroSD-Kartenleser.
- Unterstützung für MP3 -Audiodateien.
- Anschlussmöglichkeit an ein Gerät mit AUX-Eingang.
- USB-Buchse.
- Karaoke-Funktion (Mikrofonbuchse 6,5mm).

Liste der Steuerelemente:

1. Netzschalter.
2. Lautstärkeregler.
3. Schaltfläche "Vorwärts springen".
4. Wiedergabe / Pause-Taste.
5. Schaltfläche Rückwärts springen.
6. Wiederholen und Zufallstaste.
7. Einstelltaste für Bass / Höhen.
8. Delete-taste
9. LED leuchtet einstellung.
10. Modustaste.
11. DC 5V-Ladeschlitz
12. Echo-Abstimmknopf.
13. Mikrofon-Lautstärkeregler.
14. MicroSD-Kartensteckplatz.
15. AUX IN.
16. 6,5mm Mikrofoneingang.
17. USB-Steckplatz.

Akku laden

Das Gerät verfügt über einen eingebauten, wiederaufladbaren Lithium-Akku. Vor der Musikwiedergabe lesen Sie sich bitte die folgenden Informationen zum Laden durch.

Schließen Sie den Lautsprecher mit dem mitgelieferten USB-Kabel an das USB-Netzteil (USB-Netzteil oder USB-Ausgang am Computer, USB mit einer Ausgangsspannung: DC 5V, max 2A, andere USB-Netzteile mit einem Ausgangsstrom von 500mA oder mehr als max 2A) an.. Schließen Sie dann das Netzteil an eine AC-Steckdose an. Schließen Sie den Stecker des Netzkabels an die 5V-Buchse auf der Rückseite des Gerätes und das andere Kabelende an das USB-Netzteil an.

1. Während des Ladevorgangs leuchtet die LED rot und erlischt, wenn der Akku vollständig aufgeladen ist.
2. Der Lautsprecher schaltet sich automatisch ab, wenn der Akku vollständig entladen ist. Schließen Sie das Gerät für die weitere Musikwiedergabe an das Netzteil an.

Wichtig: Es wird empfohlen, USB-Netzteile zu verwenden, die den folgenden Parametern entsprechen: DC 5V/2A, oder mit einem Ausgangsstrom von mehr als 1A-2A. Die meisten USB-Anschlüsse an Computern unterstützen einen Ladestrom von 5V/500mA (überprüfen Sie die Spezifikationen Ihres Computers). Wenn der

Ladestrom niedriger ist, kann es zu Tonverzerrungen oder zu Fehlfunktionen kommen. Trennen Sie in diesem Fall das Netzteil von der Stromversorgung und warten Sie eine Weile, wodurch der Lautsprecher zurückgesetzt wird und ordnungsgemäß funktionieren wird. Bitte beachten Sie, dass dies kein Mangel ist.

Achtung:

Sie können die Akkulaufzeit verlängern, indem Sie die folgenden Hinweise zum Laden und Lagern des Akkus befolgen.

- a. Laden Sie den Akku während des ersten Ladevorgangs für mindestens 10 Stunden auf.
- a. Laden Sie das Gerät auf und lagern Sie es im Temperaturbereich von 5°C bis 35°C (von 40°F bis 95°F).
- b. Laden Sie den Akku nicht länger als 24 Stunden auf. Übermäßiges Laden oder Entladen kann die Akkulaufzeit verkürzen.
- c. Die Akkulaufzeit verkürzt sich natürlich im Laufe der Zeit.
- d. Schalten Sie den Lautsprecher aus, wenn Sie ihn lange nicht benutzen.
- e. Sie können den Lautsprecher während des Ladevorgangs verwenden.
- f. Mehrfaches Laden und Entladen beeinflussen die Akkulaufzeit und die Wiedergabezeit. Dauerhafte Wiedergabezeit kann nicht unter allen Bedingungen gewährleistet werden. Unterschiedliche Akkulaufzeiten können keine Grundlage für einen Garantieanspruch sein.

Bluetooth-Unterstützung

Der Lautsprecher verfügt über eine Bluetooth-Funktion, die drahtlose Audiowiedergabe von anderen Bluetooth-Geräten wie Smartphones oder Tablets ermöglicht.

1. Schalten Sie das Gerät mit dem Schalter auf der Rückseite des Gerätes.
2. Das „BT“ Schreiben blinkt schnell blau, was bedeutet, dass das Gerät zum Koppeln bereit ist.
 1. Aktivieren Sie die Bluetooth-Funktion auf Ihrem Gerät und suchen Sie nach verfügbaren Geräten, mit denen Sie sich verbinden können (befolgen Sie die Bedienungsanleitung Ihres Gerätes).
 2. Überprüfen Sie in der Liste auf Ihrem Gerät die verfügbaren Geräte, mit denen Sie sich verbinden können und wählen Sie „P3 SLAM!“; um sie zu verbinden. Geben Sie "0000" (4 Nullen) ein, wenn das Gerät nach dem Code fragt. Das „BT“ Schreiben blinkt langsam blau, wenn die Geräte richtig verbunden sind.
 3. Wählen Sie und schalten Sie die Musikwiedergabe auf Ihrem Bluetooth-Gerät ein. Der Sound wird über den Lautsprecher wiedergegeben.
 4. Verwenden Sie während der Wiedergabe via Bluetooth ein externes Gerät, um die Lautstärke anzupassen, eine Wiedergabeliste auszuwählen oder die Wiedergabe anzuhalten oder fortzusetzen.
 6. Drücken Sie die Vorheriger-Titel-Taste, um zum vorherigen Titel zu wechseln.
 7. Drücken Sie die Nächster-Titel-Taste, um zum nächsten Titel zu wechseln.

Achtung:

- a. Aufgrund des unterschiedlichen Herstellers und deren Bauweise kann keine richtige Verbindung mit allen Bluetooth-Geräten gewährleistet werden.
- a. Die Übertragungsbereichweite beträgt 10 Meter (ohne Hindernisse zwischen den Geräten)
- b. Wenn der Lautsprecher nicht ordnungsgemäß mit einem anderen Gerät zusammenspielt und nicht weiter funktioniert, schaltet er sich nach ca. 10 Minuten automatisch ab. Schalten Sie die Stromversorgung wieder ein.

FM-Radio-Modus

1. Schließen Sie das Aux-Kabel an, bevor Sie das UKW-Radio einschalten und einstellen. Dies verbessert die Qualität der empfangenen Sender.
2. Schalten Sie das Gerät mit dem Schalter an der Seite des Gerätes ein. Halten Sie dann die Taste gedrückt, um den FM-Radiomodus auszuwählen.
3. Halten Sie die Play / Pause-Taste gedrückt, um automatisch nach Kanälen zu suchen. Drücken Sie die Taste erneut, um die Suche zu beenden.

4. Drücken Sie die Taste Vorheriger Titel, um zum vorherigen Kanal zu wechseln. Halten Sie die Taste Vorheriger Titel gedrückt.
5. Drücken Sie die Next Track-Taste, um zum nächsten Kanal zu gelangen.
6. Im FM-Radiomodus können Sie die Modustaste drücken, um diesen Modus zu verlassen und zu einem anderen zu wechseln.
7. Wenn Sie die Musikwiedergabe stoppen möchten, schalten Sie das Gerät mit dem Schalter auf der Rückseite des Geräts um.

Unterstützung AUX IN

Verbinden Sie ein Ende des AUX-Kabelsteckers mit dem AUX-Steckplatz an der Seite des Lautsprechers und das andere Ende mit dem Line-Out- oder Kopfhöreranschluss eines externen tragbaren MP3-Players oder eines anderen Geräts. Schalten Sie den Lautsprecher ein und drücken Sie kurz die Modustaste, um den AUX-Modus auszuwählen. Wenn Sie Musik von einem externen MP3-Player auswählen und abspielen, wird der Ton über den Lautsprecher wiedergegeben.

Achtung:

- a. Im AUX IN-Modus erfolgt die Steuerung über ein externes Gerät. Dabei ist nur das Einstellen der Lautstärke möglich.
- b. Bitte beachten Sie, dass der AUX-Modus erst nach dem Anschluss des mitgelieferten Kabels verfügbar ist.

USB

- Verbinden Sie den USB-Massenspeicher mit dem USB-Steckplatz an der Seite des Lautsprechers.
- Drücken Sie die Taste Previous Track, um zum vorherigen Track zu wechseln.
- Drücken Sie die Taste Nächster Titel, um zum nächsten Titel zu gelangen.
- Stellen Sie sicher, dass das Dateisystem des USB-Speichers im Format FAT16 oder FAT32 und die gespeicherten Musikdateien im MP3-Format vorliegen.

Wichtige Hinweise: Die maximal unterstützte Kapazität des angeschlossenen USB-Geräts beträgt 32 GB. Es wird nicht empfohlen, ein USB-Verlängerungskabel zu verwenden, da dies die Qualität des Audiosignals beeinträchtigt.

TF-/MicroSD-Karten lesen und Audiodateien wiedergeben

Kopieren Sie MP3-Dateien vor der Wiedergabe auf eine TF- oder MicroSD-Karte (unterstützte Karten mit bis zu 32 GB) und legen Sie sie dann in den Steckplatz auf der Rückseite des Gerätes ein. Nach dem Einlegen der Karte wechselt das Gerät automatisch zum Wiedergabemodus von Audiodateien. Das Gerät liest die Karte und startet nach einigen Sekunden die Wiedergabe.

Drücken Sie kurz die Taste im Wiedergabemodus der auf den TF-/MicroSD-Karten gespeicherten Audiodateien, um den nächsten oder vorherigen Titel auszuwählen. Drücken Sie und halten Sie die Taste gedrückt, um die Lautstärke zu erhöhen oder zu verringern. Drücken Sie die Taste kurz, um die Wiedergabe zu starten oder zu stoppen.

Achtung:

- Die Wiedergabe von auf den TF-/MicroSD-Karten gespeicherten Audiodateien ist nur dann verfügbar, wenn die Karte korrekt eingelegt wurde.
- Unterstützte Formate: MP3 im Wiedergabemodus der auf den TF-/MicroSD-Karten gespeicherten Audiodateien. Es wird jedoch nicht gewährleistet, dass alle Dateien korrekt wiedergegeben werden.
- Nicht alle TF-/MicroSD-Karten können aufgrund unterschiedlicher Bauweisen und Hersteller unterstützt werden. Die maximal unterstützte Kartenkapazität beträgt 32 GB.
- Achten Sie besonders darauf, dass die TF- oder MicroSD-Karte korrekt installiert wird.

Karaoke-Funktion

Stellen Sie den Schalter auf ON, um das kabellose Mikrofon einzuschalten (nicht im Lieferumfang enthalten). Nach einigen Sekunden wird der Lautsprecher automatisch mit dem kabellosen Mikrofon gekoppelt. Stellen

Sie die entsprechende Ausgangslautstärke des Mikrofons auf der Rückseite ein und beginnen Sie dann mit dem Singen. Das Gerät verfügt außerdem über eine Eingangsbuchse für ein kabelgebundenes Mikrofon. Schließen Sie den Stecker des kabelgebundenen Mikrofons (nicht im Lieferumfang enthalten) an die 6,5-mm-Buchse auf der Rückseite des Lautsprechers an und schalten Sie das Mikrofon ein, um zu singen.

Tipps:

- a. Wenn Sie ein Mikrofon verwenden, um die Karaoke-Funktion zu nutzen, können Sie die entsprechende Mikrofon-/Bass-/Echo-Ausgangslautstärke einstellen, indem Sie den entsprechenden Regler auf der Rückseite drehen.
- b. Der Lautsprecher kann laute Geräusche oder Verzerrungen abgeben, wenn Lautstärke, Bass- und Höheneinstellungen oder Echo-Funktion zu hoch eingestellt sind. Dies ist keine Fehlfunktion. Verringern Sie den Pegel der obigen Einstellungen und schalten Sie dann das Mikrofon ein oder aus.
- c. Sie können die Karaoke-Funktion verwenden und gleichzeitig Musik hören. Wenn Sie die Lautstärke des Karaoke erhöhen und den Pegel der Hintergrundmusik verringern möchten, können Sie die Lautstärke des Mikrofons und die Lautstärke des Lautsprechers mit den entsprechenden Reglern separat einstellen.

Höhen / Bässe einstellen

1. Höhen einstellen - Drücken Sie die Taste einmal und erhöhen oder verringern Sie die Intensität der Höhen mit den Tasten "Nächster Titel" und "Vorheriger Titel". Die Höhen können auf einer Skala von 1 bis 5 eingestellt werden.
2. Bass einstellen - Taste einmal drücken und dann mit den Tasten "Nächster Titel" und "Vorheriger Titel" die Intensität des Basses erhöhen oder verringern. Der Bass kann auf einer Skala von 1 bis 5 eingestellt werden.

Wiederholungs- und Zufallswiedergabefunktion

Drücken Sie im USB / MicroSD-Modus einmal die Wiederholungs- und Zufallstaste, um den aktuellen Titel zu wiederholen. Drücken Sie zweimal, um den Zufallswiedergabemodus zu aktivieren. Drücken Sie dreimal, um den gesamten Inhalt der externen Quelle zu wiederholen.

Funktion löschen

Halten Sie im MicroSD-Modus die Delete-Taste gedrückt und drücken Sie die Play / Pause-Taste, um das Löschen des Songs zu bestätigen.

Fehlerbehebung

1. Das Gerät kann nicht eingeschaltet werden.
 - a. Laden Sie das Gerät auf und versuchen Sie es erneut.
 - b. Kontaktieren Sie den Kundenservice, falls das Problem weiterhin besteht.
2. Kein Tonsignal im Bluetooth-Modus.
 - a. Schalten Sie die Bluetooth-Verbindung aus und stellen Sie erneut eine Verbindung zum Gerät her.
3. Keine FM-Sender verfügbar oder Rauschen beim Empfang von FM-Sendern.
 - a. Schließen Sie das Aux-Kabel als externe Antenne an und scannen Sie die verfügbaren FM-Sender erneut.
 - b. Wechseln Sie zum nächsten FM-Sender.
 - c. Stellen Sie das Gerät für einen besseren Empfang näher ans Fenster.

Technische Daten:

Stromversorgung: DC5V, max 2A;
Bluetooth-Version 4.2 +EDR, Übertragungreichweite: 10 Meter
FM-Radio mit Senderspeicher
TF Karte-Funktion (32 Gb)
USB-Buchse- MP3-Wiedergabe
Mikrofonbuchse 6,5mm
AUX-Funktion

FM Frequenzbereich: 87.5~108.00MHz

Ausgangsleistung (RMS): 32W

Akku-Kapazität: 2000mAh, 7,4V, wiederaufladbarer Lithium-Akku

Ladezeit: ca. 3 Stunden mit dem Netzteil DC5V, 2A.

Musikwiedergabezeit: ~5 Stunden

Zubehör: 1x USB- Netzkabel, 1 x AUX-Kabel

Abmessungen:460x200x210mm,

Gewicht: 3kg

(Die obige Spezifikation kann ohne vorherige Ankündigung geändert werden.)

Gwarancja PRIME3 (dotyczy produktów zakupionych od 01.12.2017)

Szanowni Państwo,

dziękujemy za zakup produktu marki PRIME3 i gratulujemy wyboru. 2N-Everpol Sp. z o.o., 02-801 Warszawa, Puławska 403a (zwany w dalszej części dokumentu PRIME3) niniejszym gwarantuje, że produkt jest wolny od wad materiałowych i produkcyjnych w warunkach normalnego użytkowania i konserwacji.

1. Gwarancja na niniejszy produkt wynosi 24 miesiące od daty zakupu, z tym zastrzeżeniem, że gwarancja na baterię znajdującą się w produkcie wynosi 6 miesięcy od daty zakupu. Warunkiem skorzystania z uprawnień gwarancyjnych jest zachowanie dowodu zakupu.
2. Niniejsza gwarancja obowiązuje wyłącznie w odniesieniu do produktów zakupionych na terytorium Rzeczypospolitej Polskiej.
3. Opisane usterki produktu zostaną bezpłatnie usunięte na podstawie zaakceptowanej gwarancji poprzez PRIME3 lub autoryzowany serwis gwarancyjny. Wykonanie obowiązków gwarancyjnych nastąpi w terminie 21 dni od dnia dostarczenia produktu do serwisu.
4. PRIME3 lub autoryzowany serwis zastrzegają sobie prawo do swobodnego decydowania, czy jako alternatywa do naprawy produktu nie nastąpi jego wymiana. Może to być również produkt równoważny. PRIME3 lub autoryzowany serwis nie ponoszą odpowiedzialności za możliwe niezgodności wynikające z różnicy produktów.
5. Prawo do naprawy gwarancyjnej może być dochodzone wyłącznie po dostarczeniu uszkodzonego produktu do serwisu.
6. PRIME3 lub autoryzowany serwis nie ponosi odpowiedzialności za jakiegokolwiek bezpośrednie lub pośrednie straty, np. zysków, wynikające z wady lub usterki produktu.
7. PRIME3 lub autoryzowany serwis nie ponosi odpowiedzialności za utratę danych spowodowaną nieprawidłowym działaniem produktu.
8. PRIME3 lub autoryzowany serwis zastrzegają sobie prawo do odmowy naprawy produktu w okresie gwarancyjnym, jeśli numer seryjny produktu został usunięty, zmieniony lub jest nieczytelny.
9. Gwarancja nie obejmuje zarysowań lub przebarwień. Ponadto, gwarancja wygasa w całości z powodu szkód spowodowanych przez: niewłaściwe/niedbałe obchodzenie się z produktem, nieprzestrzeganie instrukcji obsługi, użycie niezgodnie z przeznaczeniem, naprawy/zmiany lub konserwację, które nie były wykonywane przez autoryzowany serwis, uszkodzone wyposażenie, niewłaściwe akcesoria, nieprawidłowe podłączenie, niewłaściwy montaż, nieprawidłową instalację oprogramowania, niewłaściwe przechowywanie (w skrajnych temperaturach lub wilgotności), dostanie się wody, piasku, kurzu itp. do produktu, siły wyższe, takie jak błyskawica/przebiecia/ogień.
10. Gwarancja nie obejmuje: czyszczenia produktu, serwisu na życzenie Klienta, aktualizacji oprogramowania, które jest oferowane Państwu do pobrania z naszej strony internetowej.
11. Wszystkie części, które zostały zastąpione lub wymienione w trakcie naprawy, stają się własnością firmy PRIME3.
12. PRIME3 lub autoryzowany serwis powszechnie używają fabrycznie nowych części, jednak zastrzegają sobie prawo do wykorzystania części odnowionych lub naprawianych.
13. Naprawa i serwis produktu przez autoryzowany serwis odbywa się zgodnie ze specyfikacjami firmy PRIME3.
14. Podczas dostarczenia do serwisu, uszkodzony produkt musi zostać dobrze zapakowany/zabezpieczony w oryginalnym opakowaniu w celu ochrony przed dalszymi uszkodzeniami podczas transportu. PRIME3 lub autoryzowany serwis nie ponosi odpowiedzialności za jakiegokolwiek szkody, które mogą powstać w trakcie przesyłki do serwisu w wyniku nieodpowiedniego zabezpieczenia produktu. PRIME3 lub autoryzowany serwis nie ponosi odpowiedzialności za utratę mienia podczas przesyłki do serwisu.
15. PRIME3 lub autoryzowany serwis nie zapewnią Klientowi produktów zastępczych na czas naprawy.
16. Niniejsza gwarancja udzielana jest wyłącznie konsumentom, to jest osobom fizycznym nabywającym produkt na podstawie czynności prawnej niezwiązanej bezpośrednio z ich działalnością gospodarczą lub zawodową.
17. Do reklamowanego na zasadach niniejszej gwarancji produktu musi zostać dołączony oryginalny dowód zakupu oraz szczegółowy opis usterki.
18. Niniejsza gwarancja, nie ogranicza ani nie zawiesza uprawnień kupującego wynikających z przepisów o rękojmi za wady rzeczy sprzedanej.

Celem realizacji niniejszej gwarancji należy skontaktować się bezpośrednio ze sprzedawcą, od którego zakupiono niniejszy produkt; będzie on Państwa przedstawicielem w okresie gwarancyjnym. Dodatkowe informacje można również znaleźć na naszej stronie internetowej. Ponadto, uszkodzony produkt można wysłać bezpośrednio do serwisu: 2N-Everpol Sp. z o.o.

Polna 6, 05-500 Chyliczki, tel. 22 331 99 53

info@prime3.pl, www.prime3.pl

Uwagi dotyczące bezpieczeństwa

- Używaj zgodnie z instrukcją.
- Nie umieszczaj głośnika w pobliżu urządzeń generujących ciepło.
- Czyść urządzenie na sucho, używając szmatki.
- Nie blokuj otworów wentylacyjnych w maskownicy głośnika.
- Chroń przed wilgocią bądź zachlapaniem.
- Korzystaj wyłącznie z akcesoriów dołączonych do urządzenia.
- Produkt nie jest zabawką, obecność osób dorosłych jest wymagana jeśli urządzenie obsługują dzieci.
- Nie wystawiaj urządzenia na nadmierne działanie promieni słonecznych, ognia i tym podobnych.
- Nie korzystaj z urządzenia podczas burzy.
- Nie wolno narażać urządzenia na silne pole elektromagnetyczne.
- Aby nie dopuścić do ewentualnej utraty słuchu, nie wolno słuchać głośno muzyki przez dłuższy czas.
- Pamiętaj aby nie używać sprzętu elektronicznego w odległości mniejszej niż 10cm od rozrusznika serca.



Niniejszym 2N-Everpol Sp. z o.o. oświadcza, że to urządzenie jest zgodne z wymogami i innymi odpowiednimi postanowieniami dyrektywy 2014/53/UE. Pełną deklarację zgodności można uzyskać na stronie www.prime3.pl w zakładce produktu.



Jeśli na urządzeniu znajduje się znak przekreślonego kosza na śmieci, oznacza to, że produkt jest objęty postanowieniami dyrektywy europejskiej 2012/19/EU. Należy zapoznać się z wymaganiami dotyczącymi lokalnego systemu zbiórki odpadów elektrycznych i elektronicznych. Należy postępować zgodnie z lokalnymi przepisami. Nie wolno wyrzucać tego produktu razem ze zwykłymi odpadami domowymi. Prawidłowe usunięcie starego produktu zapobiegnie potencjalnym negatywnym skutkom dla środowiska naturalnego i zdrowia ludzkiego.



Urządzenie jest wyposażone w baterie objęte dyrektywą europejską 2006/66/WE. Baterii nie wolno wyrzucać razem z odpadami gospodarstwa domowego. Należy zapoznać się z lokalnymi przepisami dotyczącymi oddzielnej zbiórki baterii, ponieważ prawidłowa utylizacja zapobiegnie potencjalnym negatywnym skutkom dla środowiska naturalnego i zdrowia ludzkiego. Produkt został wyprodukowany z wysokiej jakości materiałów i podzespołów, które można poddać recyklingowi i ponownie użyć.



Produkt został wykonany z wysokiej jakości materiałów i podzespołów, które można poddać recyklingowi i ponownie użyć.

Właścicielem znaków towarowych i logo Bluetooth® jest firma Bluetooth SIG, Inc. USA. Użycie tych znaków i logo podlega licencji. Inne znaki i nazwy handlowe należą do odpowiednich właścicieli.



Dziękujemy za zakupienie naszego produktu. Urządzenie posiada wymienione poniżej główne cechy.

- Funkcja Bluetooth do strumieniowego odtwarzania plików audio.
- Wbudowany akumulator.
- Moduł PLL FM z funkcją zapamiętywania stacji.
- Czytnik kart Micro SD (do 32GB).
- Obsługa plików audio Mp3.
- Możliwość podłączenia do urządzenia z wejściem AUX.
- Gniazdo USB
- Funkcja Karaoke (gniazdo mikrofonowe 6,5 mm)

Wykaz elementów sterujących:

1. Przycisk zasilania.
2. Pokrętko regulacji głośności.
3. Przycisk Następny utwór.
4. Przycisk Play/Pause.
5. Przycisk Poprzedni utwór.
6. Przycisk powtarzanie i odtwarzania losowego.
7. Przycisk reulacji tonów niskich/wysokich.
8. Przycisk usuwania.
9. Przycisk regulacji efektów świetlnych.
10. Przycisk wyboru źródła.
11. Gniazdo zasilania DC 5V.
12. Pokrętko regulacji efektu Echo.
13. Pokrętko regulacji głośności mikrofonu.
14. Czytnik kart SD.
15. Gniazdo AUX IN.
16. Gniazdo mikrofonowe 6,5mm.
17. Gniazdo USB.

Ładowanie baterii

Urządzenie posiada wbudowany akumulator litowy z możliwością ładowania. Przed rozpoczęciem odtwarzania należy zapoznać się z poniższymi informacjami dotyczącymi ładowania.

1. Za pomocą dostarczonego przewodu podłącz głośnik do ładowarki USB (ładowarka USB lub wyjście USB w komputerze, USB z napięciem wyjściowym: 5V, max 2A, inne ładowarki USB z prądem wyjściowym pomiędzy 1A- 2A). Wtyk kabla ładującego powinien być podłączony do 5V gniazda na tylnym panelu urządzenia a drugi koniec przewodu do ładowarki USB. Następnie ładowarkę należy podłączyć do gniazda zasilania sieciowego AC.
2. Podczas ładowania dioda LED będzie się świeciła w kolorze czerwonym i wyłączy się gdy akumulator będzie w pełni naładowany.
3. Głośnik wyłączy się automatycznie w przypadku całkowitego rozładowania baterii, należy podłączyć urządzenie do ładowania w celu dalszego odtwarzania.

Ważne: Zaleca się używać ładowarek USB zgodnych z następującą specyfikacją: DC 5V/1A, lub o prądzie wyjściowym pomiędzy 1A a 2A. Jeśli prąd ładowania jest niższy, mogą wystąpić zniekształcenia dźwięku lub głośnik może działać nieprawidłowo. Jeśli tak się stanie należy odłączyć ładowarkę i poczekać chwilę, następnie głośnik się zresetuje i zacznie działać poprawnie. Należy pamiętać, że nie jest to usterka.

Uwaga:

Można wydłużyć okres działania akumulatora stosując się do poniższych zaleceń odnośnie ładowania i przechowywania.

- a. Podczas pierwszego ładowania należy ładować akumulator przynajmniej 10 godzin.
- b. Należy ładować i przechowywać urządzenie w zakresie temperatur: 5°C~35°C (40°F~95°F).

- c. Nie należy ładować akumulatora dłużej niż 24 godziny. Nadmierne ładowanie lub rozładowanie może skrócić żywotność akumulatora.
- d. Żywotność baterii w naturalny sposób powoli skraca się z biegiem czasu.
- e. Należy wyłączyć głośnik gdy jest długo nieużywany.
- f. Można używać głośnik podczas ładowania
- g. Wielokrotne ładowanie i rozładowanie ma wpływ na żywotność baterii, a także na czas odtwarzania. Nie można zagwarantować stałego czasu odtwarzania we wszystkich warunkach. Zmienny czas pracy na baterii nie może być podstawą roszczenia gwarancyjnego.

Obsługa Bluetooth

Głośnik posiada funkcję Bluetooth, która pozwala na bezprzewodowe odtwarzanie dźwięku z innych urządzeń posiadających moduł Bluetooth takich jak smartfony, czy tablety.

1. Włącz urządzenie przesuwając przełącznik na bocznym panelu. Ikona „BT” w lewym górnym rogu wyświetlacza zacznie szybko migać co oznacza, że urządzenie jest gotowe do sparowania.
2. Włącz funkcję Bluetooth w swoim urządzeniu i wyszukaj dostępne do sparowania urządzenia (postępuj zgodnie z instrukcją obsługi swojego urządzenia).
3. Sprawdź dostępne do sparowania urządzenia na liście w swoim urządzeniu i wybierz „P3_SLAM!” aby je połączyć. Należy wpisać „0000” (4 zera), jeśli urządzenie poprosi o podanie kodu. Ikona BT „Blue” na wyświetlaczu urządzenia zacznie świecić stale jeśli urządzenia zostaną poprawnie sparowane.
4. Wybierz i włącz odtwarzanie muzyki na swoim urządzeniu Bluetooth. Dźwięk będzie odtwarzany za pomocą głośnika.
5. Podczas odtwarzania Bluetooth, używaj urządzenia zewnętrznego lub przycisków na głośniku w celu regulacji głośności, wyboru odtwarzanego pliku lub do wstrzymania bądź wznowienia odtwarzania.
6. Naciśnij przycisk „Poprzedni utwór”, aby przejść do poprzedniego utworu.
7. Naciśnij przycisk „Następny utwór”, aby przejść do następnego utworu;

Uwaga:

- a. Nie można zagwarantować prawidłowego parowania ze wszystkimi urządzeniami Bluetooth ze względu na różne konstrukcje i producentów.
- b. Odległość robocza modułu wynosi 10 metrów (bez przeszkód pomiędzy urządzeniami)

TRYB RADIA FM

1. Przed odtwarzaniem i strojeniem radia FM należy podłączyć kabel AUX jako zewnętrzną antenę. Poprawi to jakość odbieranych stacji.
2. Włącz urządzenie za pomocą przełącznika na bocznym panelu. Następnie naciśnij przycisk Mode, aby wybrać tryb radia FM.
3. Naciśnij i przytrzymaj przycisk Play/Pause, aby wyszukać automatycznie kanały. Naciśnij ponownie przycisk, aby zatrzymać wyszukiwanie.
4. Naciśnij przycisk Poprzedni utwór, aby przejść do poprzedniego kanału.
5. Naciśnij przycisk Następny utwór, aby przejść do następnego kanału.
6. W trybie radia FM można nacisnąć przycisk Mode, aby zakończyć ten tryb pracy i zmienić na inny.
7. Po zakończeniu słuchania muzyki wyłącz urządzenie za pomocą przełącznika na bocznym panelu urządzenia.

TRYB AUX IN

Używając dostarczonego przewodu z wtykami minijack podłącz jedną wtyczkę do gniazda Aux na bocznym panelu głośnika a drugą do wyjścia „line out” lub wyjścia słuchawkowego w zewnętrznym przenośnym odtwarzaczu MP3 lub innym urządzeniu. Włącz głośnik i naciśnij przycisk Mode aby wybrać tryb AUX; wybierz i odtwórz muzykę w zewnętrznym odtwarzaczu, następnie dźwięk zostanie odtworzony za pomocą głośnika.

Uwaga:

a. W trybie AUX IN sterowanie odbywa się za pomocą urządzenia zewnętrznego lub głośnika.

TRYB USB

- Podłącz pamięć masową USB do wejścia na bocznym panelu głośnika.
- Naciśnij przycisk „Poprzedni utwór”, aby powrócić do poprzedniego utworu.
- Naciśnij przycisk „Następny utwór”, aby przejść do następnego utworu.
- Należy upewnić się, że system plików pamięci USB jest w formacie FAT16 lub FAT32, a zapisane pliki muzyczne mają format MP3.

Ważne informacje: Maksymalna, obsługiwana pojemność podłączonego urządzenia USB wynosi 32 GB. Nie zaleca się używania kabla przedłużającego USB, ponieważ ma to wpływ na jakość sygnału audio.

Odtwarzanie kart microSD

Przed odtwarzaniem należy skopiować pliki MP3 na kartę MicroSD (obsługiwane karty do 32GB) a następnie włożyć ją do gniazda w bocznej części urządzenia. Po włożeniu karty urządzenie automatycznie przejdzie do trybu odtwarzania microSD; urządzenie odczyta kartę i po kilku sekundach rozpocznie odtwarzanie.

W trybie odtwarzania karty MicroSD krótko naciśnij przycisk Następny utwór

lub Poprzedni utwór aby wybrać następny lub poprzedni utwór. Naciśnij krótko przycisk Play/Pause aby włączyć lub zatrzymać odtwarzanie.

Uwaga:

- Odtwarzanie karty MicroSD dostępne jest tylko wtedy, gdy karta została włożona prawidłowo.
- Obsługiwane formaty: MP3 w trybie odtwarzania kart TF/MicroSD, jednak nie ma gwarancji poprawnego odtwarzania wszystkich plików.
- Nie wszystkie karty TF/MicroSD mogą być obsługiwane ze względu na różne konstrukcje i producentów, maksymalna obsługiwana pojemność kart wynosi 32GB.
- Należy zwrócić szczególną uwagę aby poprawnie zainstalować kartę MicroSD.

KARAOKE

Ustaw przełącznik w pozycji włączenia, aby włączyć mikrofon berprzewodowy (brak w zestawie). Po kilku sekundach głośnik automatycznie sparuje się z mikrofonem bezprzewodowym. Ustaw odpowiedni poziom głośności wyjściowej mikrofonu na bocznym panelu, a następnie zacznij śpiewać. Urządzenie zawiera również gniazdo wejściowe dla mikrofonu przewodowego, włóż wtyczkę przewodowego mikrofonu (brak w zestawie) do gniazda 6,5 mm na bocznym panelu głośnika, a następnie włącz mikrofon w celu śpiewania.

Porady:

- a. Jeśli używasz mikrofonu do obsługi funkcji Karaoke, możesz ustawić odpowiednią głośność wyjściową mikrofonu / basów / echa, obracając odpowiednie pokrętki na bocznym panelu.
- b. Głośnik może emitować głośny hałas lub zniekształcenia w momencie, gdy poziom głośności, ustawienia basów i sopranów lub funkcja echa ustawione są na zbyt wysokim poziomie. To nie jest usterka. Należy zmniejszyć poziom powyższych ustawień a następnie włączyć lub wyłączyć mikrofon.
- c. Możesz używać funkcji karaoke i słuchać muzyki w tym samym czasie; W przypadku, gdy potrzebujesz zwiększyć głośność karaoke i zmniejszyć poziom muzyki w tle, możesz osobno wyregulować głośność mikrofonu i poziomu głośnika za pomocą odpowiednich pokręteł.

Regulacja tonów wysokich/niskich

1. Regulacja tonów wysokich- naciśnij przycisk jednokrotnie, a następnie zwiększ bądź zmniejsz intensywność tonów wysokich za pomocą przycisków „Następny utwór” oraz „Poprzedni utwór”. Tony wysokie można regulować w skali od 1 do 5.
2. Regulacja tonów niskich- naciśnij przycisk jednokrotnie, a następnie zwiększ bądź zmniejsz intensywność tonów niskich za pomocą przycisków „Następny utwór” oraz „Poprzedni utwór”. Tony niskie można

regulować w skali od 1 do 5.

Obsługa funkcji powtarzania i odtwarzania losowego.

W trybie USB/MicroSD naciśnij przycisk powtarzania i odtwarzania losowego jednokrotnie aby powtarzać aktualnie odtwarzany utwór. Naciśnij dwukrotnie aby włączyć tryb losowego odtwarzania. Naciśnij trzykrotnie aby powtarzać całą zawartość źródła zewnętrznego.

Funkcja usuwania

W trybie MicroSD naciśnij i przytrzymaj przycisk usuwania, następnie naciśnij przycisk Play/Pause aby potwierdzić usunięcie utworu.

Rozwiązywanie problemów

1. Urządzenie nie może się włączyć.

a. Należy naładować urządzenie i spróbować ponownie.

b. Należy skontaktować się z serwisem jeśli problem się powtarza.

2. Brak dźwięku w trybie Bluetooth

a. Należy wyłączyć Bluetooth i wykonać parowanie ponownie.

3. Brak dostępnych stacji FM lub szumy podczas odbioru.

a. Należy podłączyć kabel wykonać ponowne skanowanie dostępnych stacji FM.

b. Należy przełączyć na następną stację FM.

c. Należy przestawić urządzenie bliżej okna w celu uzyskania lepszego odbioru.

4. Głośnik nie odtwarza kart TF/MicroSD.

a. Należy sprawdzić czy karta została prawidłowo zainstalowana.

b. Należy sprawdzić czy format plików jest zgodny z MP3.

Specyfikacja:

Zasilanie: DC5V, max 2A; (lub DC 5V, prąd zasilania od 1A do 2A)

Wersja Bluetooth 4.2+EDR, odległość robocza 10 metrów

Radio FM

Karta SD: obsługiwane nośniki do 32GB

Gniazdo USB- obsługuje format muzyczny: MP3

Gniazdo mikrofonowe 6,5 mm

Wejście AUX IN

Zakres częstotliwości FM: 87.5~108.00MHz

Moc wyjściowa (RMS): 32W

Pojemność akumulatora: 2000mAh 7,4V, akumulator litowo-jonowy wielokrotnego ładowania

Czas ładowania: około 3 godzin przy zastosowaniu ładowarki DC5V, 2A

Czas odtwarzania muzyki: około 5 godzin

Akcesoria: 1xkabel zasilający, 1 x kabel AUX

Wymiary: 460x200x210mm

Waga: 3kg

(Powyższa specyfikacja może ulec zmianie bez uprzedzenia)



2N-Everpol Sp. z o.o.
ul. Puławska 403A
02-801 Warsaw, Poland
phone: +48 22 331 99 59
e-mail: info@prime3.pl
www.prime3.pl

W przypadku pytań lub problemów
prosimy o kontakt z naszym serwisem.

In case of questions or problems

please contact our service.

Tel. 00 48 22 331 99 54

E-mail: info@prime3.pl

Wszelkie prawa zastrzeżone. Wszystkie nazwy marek są zarejestrowanymi
znakami towarowymi należącymi do odpowiednich podmiotów.

Dane i parametry techniczne mogą ulec zmianie bez wcześniejszego uprzedzenia.

All rights reserved. All brand names are registered trademarks of their
respective owners. Specifications are subject to change without prior notice.