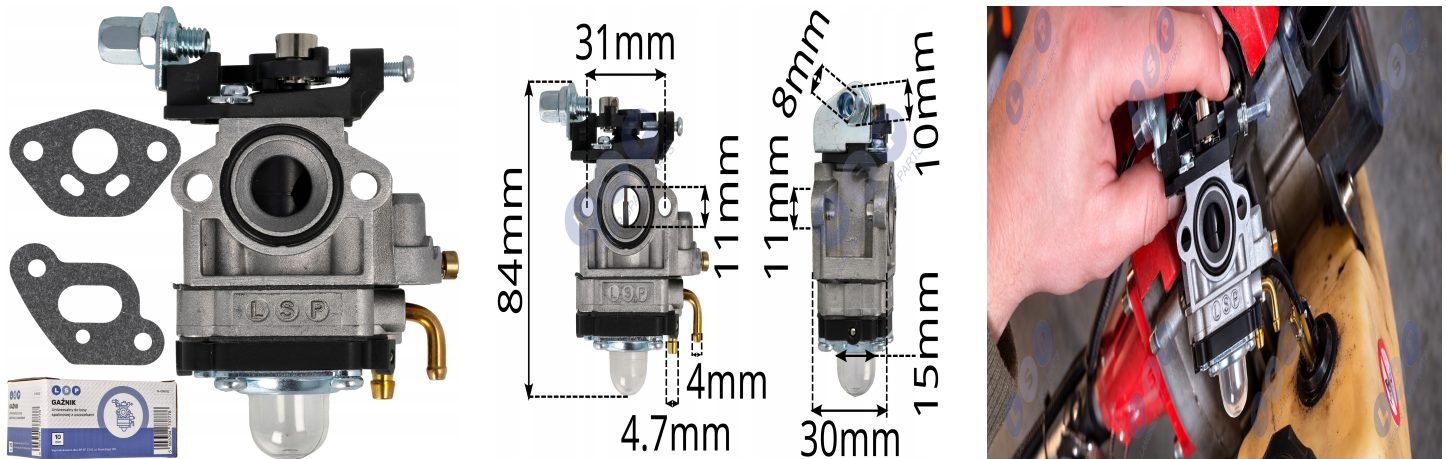


GAŹNIK DO KOSY SPALINOWEJ CG260B BP325CA BC26 GC26 kosa DEMON NAC 10MM

Galeria Produktu



Opis Produktu

→ Płynne obroty i łatwy rozruch bez przestojów

Gaźnik do kosi spalinowej 43-52 cm³ z otworem 10 mm to część zamienna, która rozwiązuje typowe problemy jak trudny rozruch, gaśnięcie na wolnych obrotach czy zalewanie świecy.

Jeśli Twoja kosa nie trzyma obrotów albo przerywa pod obciążeniem – często winny jest zużyty karburator. Wymiana na nowy model z uszczelkami przywraca stabilną pracę i prawidłową mieszankę paliwowo-powietrzną.

To uniwersalny gaźnik do kosi spalinowej stosowany w większości chińskich silników 43-52 cm³.

→ ZASTOSOWANIE / KOMPATYBILNOŚĆ

Do kos spalinowych i wykaszarek o pojemności do 52 cm³ Zakres mocy: 2 KM – 5,5 KM

LSP_CZESCI

Kompatybilne oznaczenia: BCxxx, CG xxxx, CYG xxx, RQxxx Odpowiednik stosowany w większości silników 43-52 cm³ typu chińskiego Pasuje m.in. do wybranych modeli marek: NAC, DEMON, LIDER, TEXAS, FALON, HARDER ⚠ Najważniejsze przed zakupem: Sprawdź średnicę otworu 10 mm oraz rozstaw śrub 31 mm.

W niektórych modelach występuje wersja 15 mm - nie są zamienne.

Parametry Techniczne

Parametr	Wartość
Kod producenta	Gaźnik do kosi spalinowej PODKASZARKA 10MM
Marka	LSP
Typ	gaźnik
Rodzaj	filtr powietrza
Zawiera baterie	nie
Szerokość produktu	3
Stan	Nowy
Stan opakowania	oryginalne