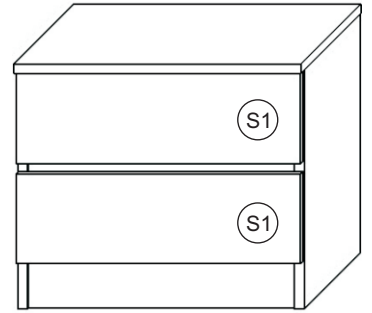
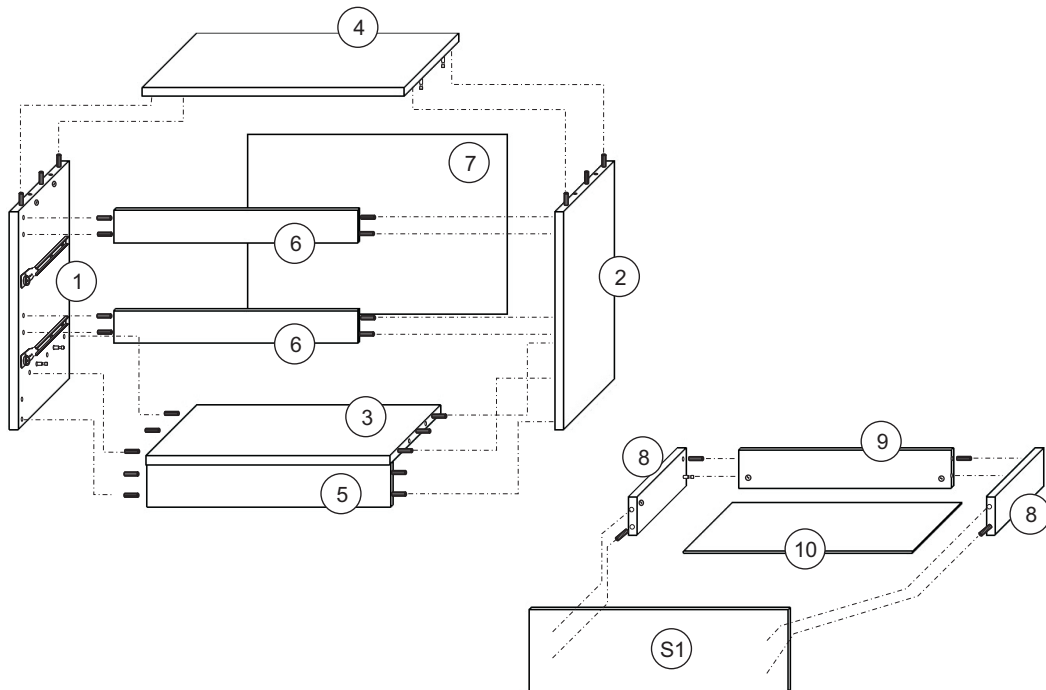


Nr Non./No.	Wymiary Dimensions/Dimensions	Sztuk Quantite/Quantity
1	430 x 375	1
2	430 x 375	1
3	447 x 360	1
4	480 x 400	1
5	447 x 80	1
6	447 x 60	2
7	360 x 460	1
8	350 x 70	4
9	390 x 70	2
10	355 x 421	2
S1	475 x 150	2



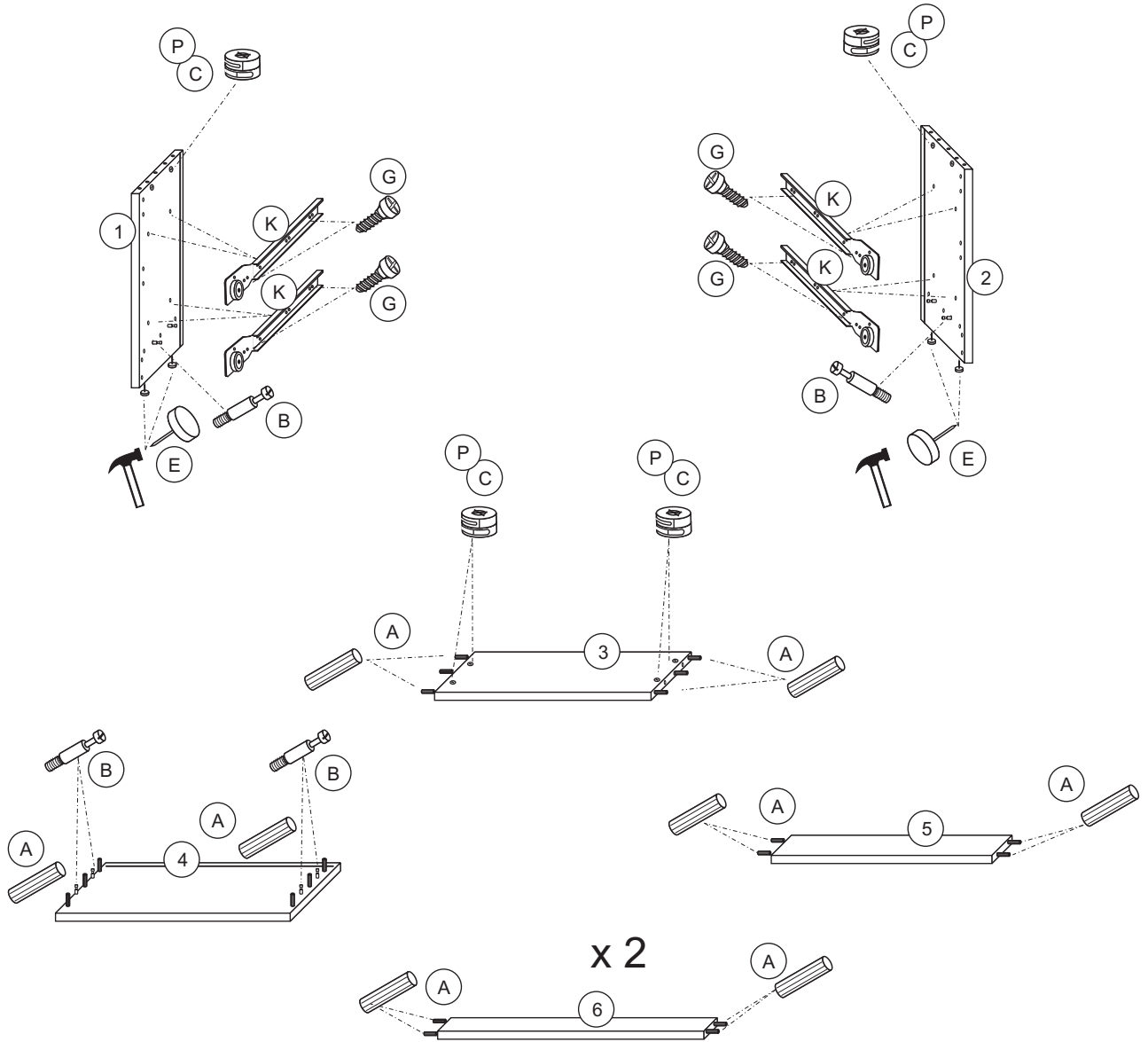
Instrukcja montażu  
 Notice de montage  
 Assembly instructions  
 Installationsanweisungen



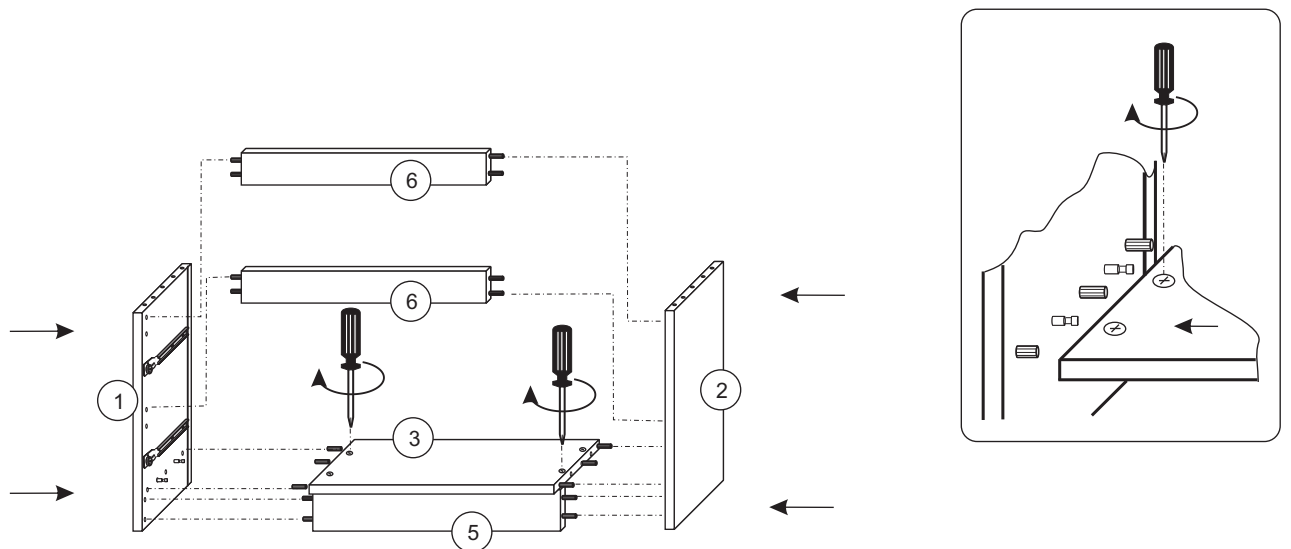
A	B	C	D 1,5x25	E	G 5x13	H 4x16	K	P	T
32 x	16 x	16 x	20 szt.	4 x	8 x	8 x	2 x	16 x	4 x



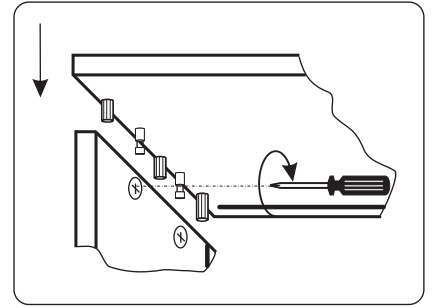
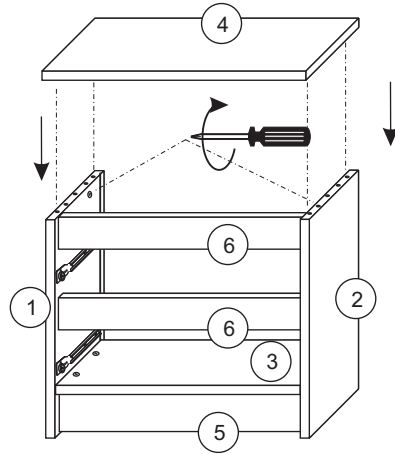
1



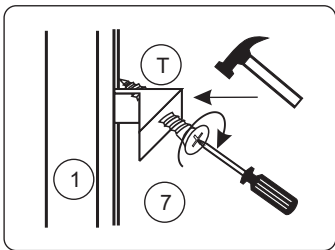
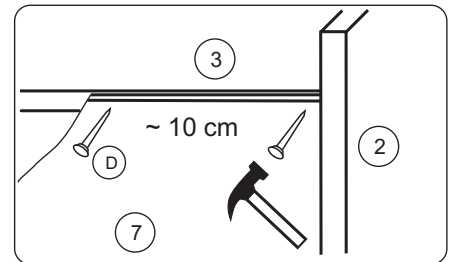
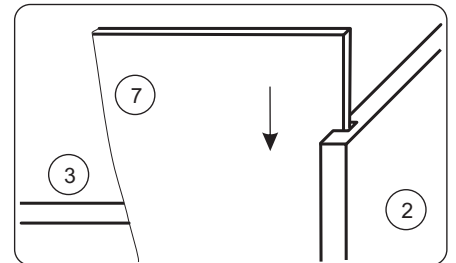
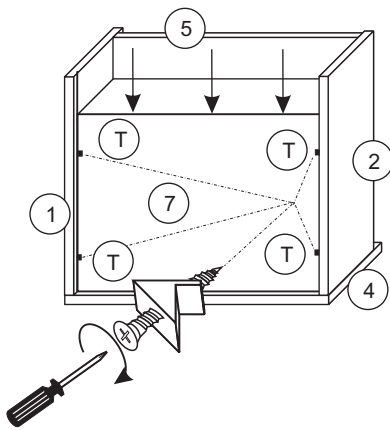
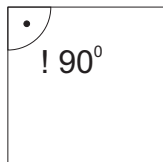
2



3



4



5

Montaż szuflady  
Montage des tiroirs  
Drawer assembly  
Schubladen-Baugruppe

