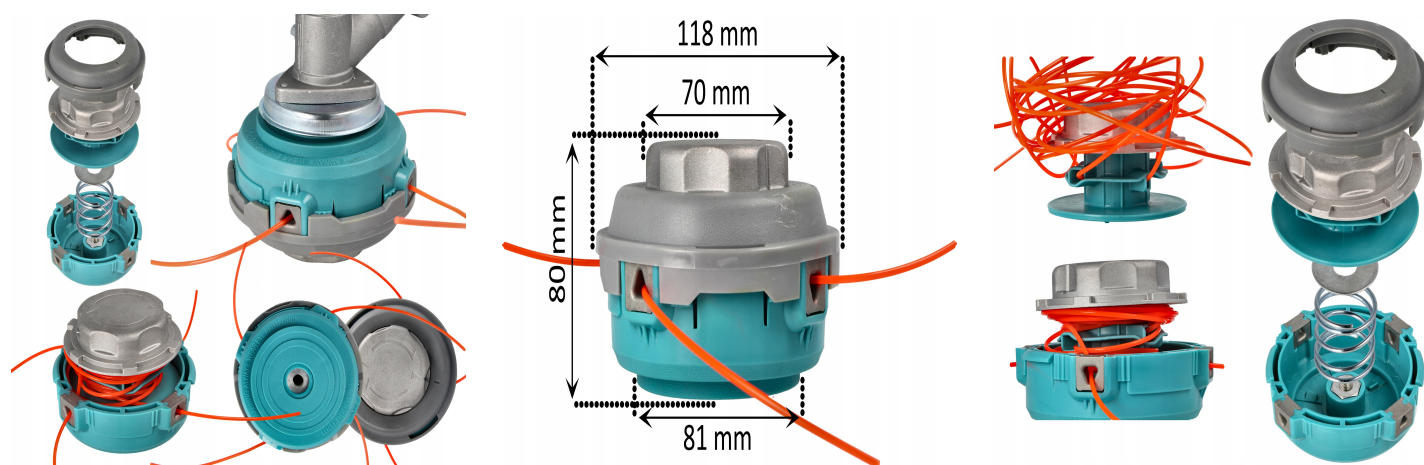


Głowica do kosi spalinowej NAC DEMON MOCNA EASY LOAD EASY FEED NOWOŚĆ

Galeria Produktu



Opis Produktu

Opis produktu:

Głowica automatyczna do kosi spalinowej.

HIT SEZONU 2024

Głowica stosowana w kosach o oznaczeniach: (WLBC, WLB, BP, BC, CG, CYG) 32, 33, 43, 415, 430, 520 Współpracuje z kosami: NAC, DEMON, VICTUS, MATRIX, HARDER, CASTORAMA, KOSY MARKETOWE STIHL, MAKITA, HUSQVARNA Uniwersalna głowica - pasuje do 99% kos na rynku →ZAWARTOŚĆ OPAKOWANIA

✓ Głowica żyłkowa łożyskowana automatyczna kompletna ✓2 odcinki żyłki o przekroju 2.4 mm →PARAMETRY TECHNICZNE GŁOWICY

Gwint: Lewy M10 Skok gwintu: 1.25mm LH F Max. Obroty: 10 000 RPM Zakres żyłek - 1.5 mm do 3.3 mm Obudowa: tworzywo sztuczne Waga:0,52kg Indeks produktu: 50-246

→Zalety naszej głowicy :

Możliwość zastosowania dwóch odcinków żyłki! Co bezpośrednio przekłada się na efektywność wykaszania. Cztery metalowe wpusty. Szybki montaż głowicy - głowice

LSP_CZESCI

zamontujesz na kosie w 30 sekund . Przychodzi do Ciebie już gotowa do użycia . Doskonale sprawdza się przy wykaszaniu wysokich traw oraz gęstwin , gdzie nie dają rady inne głowice. Solidne wykonanie: mocna i wytrzymała. System szybkiego nawijania żyłki . Przekładamy odpowiednią długość żyłki przez otwory i zakręcamy! BEZ ROZBIERANIA GŁOWICY. Nowoczesny wygląd i gwarancja zadowolenia. Głowica świetnie wyważona: brak bicia, czy wibracji nawet po kilku sezonach! Bęben produkowany jest z wysokiej jakości tworzywa. Co powoduje, że budowa głowicy jest zwarta i solidna. Zatrzaski na głowicy trzymają się bardzo dobrze i łatwo otwierają. Przede wszystkim to jedyna taka głowica na rynku! Nie jest jednorazówką!

Głowica współpracuje z:

Z żyłkami: zbrojonymi, wzmacnianymi, zwykłymi Z żyłkami: spiralnymi, kwadratowymi, okrągłymi i innymi Ż żyłkami o przekroju: 1.6 MM - do 3.3 MM

Parametry Techniczne

Parametr	Wartość
Kod producenta	Głowica do kosy EASY LOAD EASY FEED
Marka	LSP
Typ	głowica
Średnica	118
Rodzaj	przekładnia kątowna
Stan	Nowy
Stan opakowania	oryginalne