

Activera S

Główka prysznicowa 240 1jet EcoSmart+

Wykończenie: **Czarny Matowy** Nr art. : **28057670**

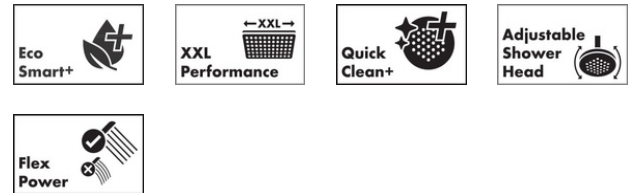


Opis

Cechy

- wielkość głowicy: 240 mm
- rodzaj strumienia: Strumień Rain
- FlexPower: dysze automatycznie dostosowują się do ciśnienia wody poprzez rozszerzanie i zwężanie
- QuickClean+: elastyczne dysze pozwalają zapobiec powstawaniu osadu z kamienia
- ogranicznik przepływu: 6 l/min (z możliwą tolerancją -20%)
- natężenie przepływu strumienia Rain przy ciśnieniu 3 barów: 5,5 l/min
- działa prawidłowo od: 4,7 l/min
- maksymalne natężenie przepływu przy 3 barach: 5,5 l/min
- głowica prysznicowa z regulowanym kątem
- materiał tarczy strumieniowej: tworzywo sztuczne
- wykończenie tarczy strumieniowej: Grafit
- montaż: sufit lub ściana
- przyłącze gwintowane: G 1/2
- nadaje się do przepływowych podgrzewaczy wody
- Taksonomia UE: max. 6 l/min – możliwy znaczący wkład (SC)

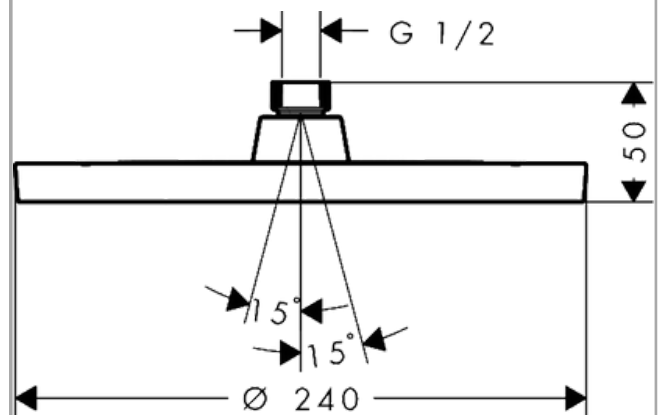
Technologia



Zdjęcie produktu



Rysunek wymiarowy



Activera S
Głowica prysznicowa 240 1jet EcoSmart+
 Wykończenie: **Czarny Matowy** Nr art. : **28057670**



Diagram przepływu

