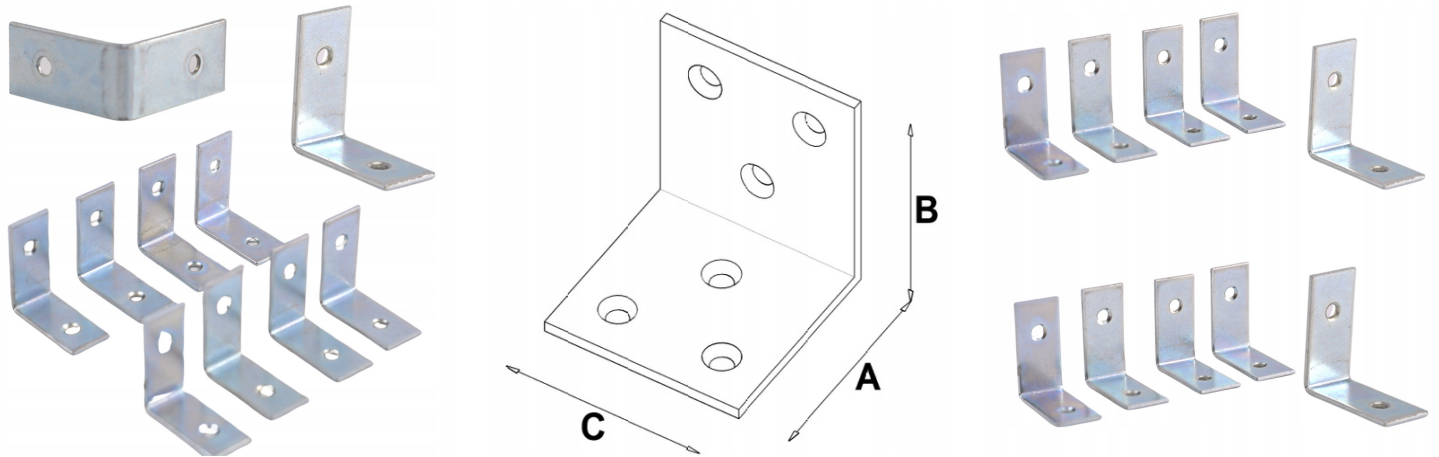




Kątownik stalowy łącznik 30 x 30 x 20 mm 10 szt

Galeria Produktu



Opis Produktu

ZALETY:

trwałe połączenie

odporny na korozję

prosty montaż

Zastosowanie:

Kątownik meblowy to element stosowany do mocowania ze sobą pod kątem prostym elementów drewnianych. Umożliwia nie tylko łączenie, ale także wzmacnianie konstrukcji meblowych. Został wykonany ze stali ocynkowanej, dzięki czemu jest wytrzymały na działanie czynników pogodowych .



Parametry Techniczne

Parametr	Wartość
Marka	Maan
Wysokość produktu	3
Szerokość produktu	2
Kod producenta	1603
Grubość ścianki	1.5
Rodzaj	kątownik
Materiał	stal
Długość	3
EAN (GTIN)	5907776916038
Stan	Nowy