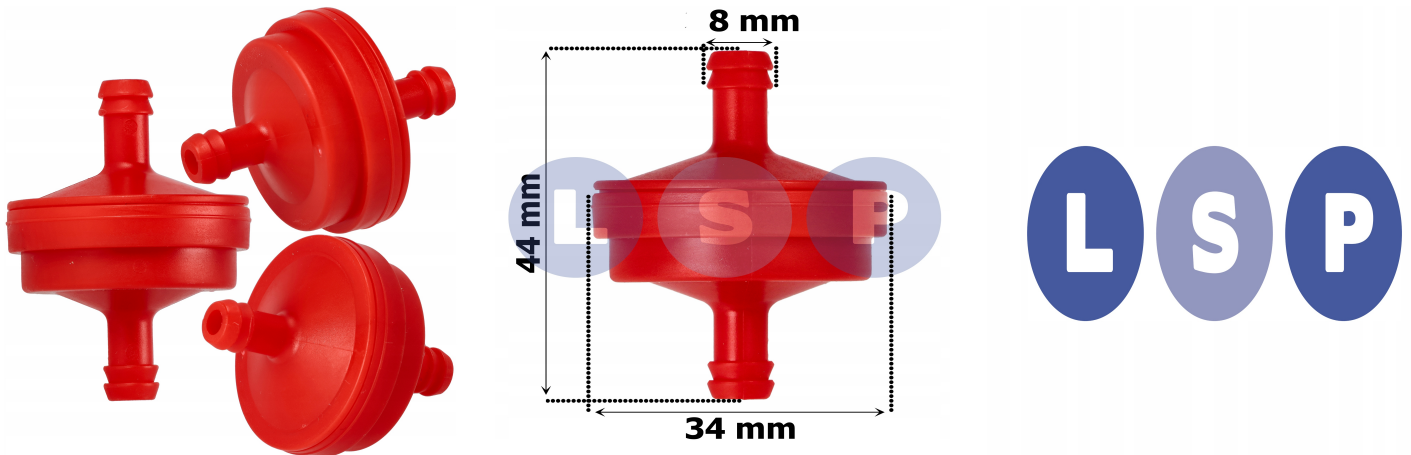


# FILTR PALIWA CZERWONY DO KOSIARKI TRAKTORA BRIGGS & STRATTON 150MIK 298

## Galeria Produktu



## Opis Produktu

Opis produktu:

Filtr paliwa do:

kosiarki traktorka agregatu zagęszczarki odśnieżarki i innych urządzeniach z silnikami BRIGGS STRATTON, JOHN DEERE, MTD, TORO itd.

Filtry przychodzą w kolorze czerwonym. Mają 150 mikronów.

Odpowiednik oryginału o numerze:

298090, 298090S, 4105, 5018, 5018B, 5018H, 5018K Indeks produktu : 122-044

Prosimy o porównanie wymiarów przed zakupem.

Filtry stosowane głównie do silników bez pompy paliwa.

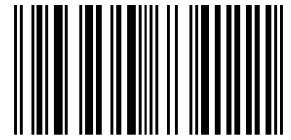
Odpowiednik oryginału o numerze:

JOHN DEERE

AM107314, LG298090, LG298090S, PT4265 TORO

42-5240, 56-6360 BRIGGS

98090, 298090S, 4105, 5018, 5018B, 5018H, 5018K. →Dlaczego warto zadbać o dobry



filtr paliwa?

Filtr paliwa chroni silnik przed zanieczyszczeniami i drobnymi cząstkami, które mogą przedostać się z paliwem do układu paliwowego i uszkodzić silnik. Regularna wymiana filtra pozwala utrzymać czystość całego układu paliwowego, co wpływa na prawidłowe działanie i zapobiega awariom. Nie masz co ryzykować awarii silnika - inwestuj tylko w wysokiej jakości filtry paliwa, by cieszyć się bezproblemowym korzystaniem z urządzenia.

## Parametry Techniczne

Parametr	Wartość
Kod producenta	Filtr paliwa do kosiarki BRIGGS STRATTON
Marka	LSP
Typ	filtr
Rodzaj	inny
EAN (GTIN)	5903794734111
Stan	Nowy