

# MEDION®

## Instrukcja obsługi



**Robot odkurzający z pilotem  
zdalnego sterowania**

100000PLN

ZAPRASZAMY NA NASZE AUKCJE - SKLEP 100000PLN

**MEDION® MD 19700**



100000PLN

ZAPRASZAMY NA NASZE AUKCJE - SKLEP 100000PLN

---

## Spis treści.

<b>1.</b>	<b>Informacje o niniejszej instrukcji obsługi.....</b>	<b>5</b>
1.1.	Legenda.....	5
<b>2.</b>	<b>Przeznaczenie.....</b>	<b>7</b>
<b>3.</b>	<b>Instrukcje bezpieczeństwa.....</b>	<b>7</b>
3.1.	Bezpieczne postępowanie z akumulatorami.....	9
<b>4.</b>	<b>Zakres dostawy.....</b>	<b>10</b>
<b>5.</b>	<b>Przegląd urządzeń.....</b>	<b>11</b>
5.1.	Górny zamknięty.....	11
5.2.	Górny otwarty.....	11
5.3.	Pojemnik na kurz z filtrem.....	12
5.4.	Dół.....	12
5.5.	Stacja ładowania.....	13
5.6.	Pilot zdalnego sterowania.....	13
5.7.	Czujniki w odkurzaczu-robocie.....	14
<b>6.</b>	<b>Pierwsze uruchomienie.....</b>	<b>14</b>
6.1.	Zamontować szczotki czyszczące.....	14
6.2.	Ładowanie akumulatora.....	14
6.3.	Włóżbaterie do pilota.....	15
6.4.	Czas ustawiony.....	15
<b>7.</b>	<b>Obsługa Hoovera.....</b>	<b>16</b>
7.1.	Ustawianie odliczania startu.....	17
7.2.	Resetowanie czasu odliczania.....	17
7.3.	Wybierz tryb.....	17
7.4.	Zarządzanie energią odkurzacza robota.....	19
<b>8.</b>	<b>Czyszczenie i pielęgnacja.....</b>	<b>19</b>
8.1.	Czyszczenie pojemnika na kurz.....	20
8.2.	Oczyścić otwór ssący.....	21
8.3.	Wyczyść czujniki/styki ładowania.....	21
8.4.	Szczotki czyszczące.....	21
8.5.	Oczyścić wirnik.....	22
<b>9.</b>	<b>Rozwiązywanie problemów.....</b>	<b>23</b>
<b>10.</b>	<b>Wymywanie baterii.....</b>	<b>24</b>
<b>11.</b>	<b>Utylizacja.....</b>	<b>24</b>
<b>12.</b>	<b>Dane techniczne.....</b>	<b>25</b>



ZAPRASZAMY NA NASZE AUKCJE - SKLEP 100000PLN

---

# 1. Informacje o niniejszej instrukcji obsługi



Dziękujemy za wybór naszego produktu. Mamy nadzieję, że korzystanie z urządzenia sprawi Państwu przyjemność.

Przed uruchomieniem należy dokładnie przeczytać instrukcję bezpieczeństwa.

Przestrzegać ostrzeżeń umieszczonych na urządzeniu oraz w instrukcji obsługi.

Instrukcję obsługi należy zawsze przechowywać w zasięgu ręki. W przypadku sprzedaży lub przekazania urządzenia należy pamiętać o przekazaniu również niniejszej instrukcji obsługi, ponieważ stanowi ona istotną część produktu.

## 1.1. Objasnienie symboli

Jeśli fragment tekstu oznaczony jest jednym z poniższych symboli ostrzegawczych, należy unikać opisanego w nim zagrożenia, aby zapobiec opisanym tam możliwym skutkom.



### **NIEBEZPIECZEŃSTWO!**

Ostrzeżenie o bezpośrednim zagrożeniu życia!



### **OSTRZEŻENIE!**

Ostrzeżenie o możliwym zagrożeniu życia i/lub poważnych, nieodwracalnych obrażeniach ciała!



### **UWAGA!**

Ostrzeżenie o możliwości wystąpienia umiarkowanych i lub niewielkich obrażeń ciała!



### **UWAGA!**

Postępuj zgodnie z instrukcją, aby uniknąć szkód materialnych!



Dalsze informacje dotyczące użytkowania urządzenia!



Należy przestrzegać wskazówek zawartych w instrukcji obsługi!



### **WARNUNG!**

Ostrzeżenie przed niebezpieczeństwem porażenia prądem!



### **WARNUNG!**

Ostrzeżenie przed niebezpieczeństwem oparzeń chemicznych!



### **OSTRZEŻENIE!**

Ostrzeżenie przed zagrożeniem ze strony substancji łatwopalnych i/lub wysoce łatwopalnych!



### **WARNUNG!**

Ostrzeżenie przed zagrożeniem ze strony substancji wybuchowych!

- Punkt kulminacyjny / informacje o zdarzeniach podczas pracy

Działanie, które należy przeprowadzić

- Instrukcje bezpieczeństwa, które należy wykonać



Deklaracja zgodności (patrz rozdział "Informacje o zgodności"): Produkty oznaczone tym symbolem spełniają wymagania dyrektyw WE.

### Klasa ochrony II

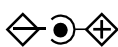


Urządzenia elektryczne klasy ochronności II to urządzenia elektryczne, które mają podwójną i/lub wzmocnioną izolację na całej długości i nie mają żadnych możliwości podłączenia przewodu ochronnego. Obudowa urządzenia elektrycznego klasy ochronności II, która jest zamknięta w materiale izolacyjnym, może częściowo lub całkowicie tworzyć izolację dodatkową lub wzmocnioną.



Symbol prądu stałego

### Oznaczenie polaryzacji

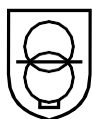


Do identyfikacji dodatniego i ujemnego zacisku (polaryzacji) zasilacza prądu stałego lub dodatniego i ujemnego zacisku na urządzeniu, do którego można podłączyć zasilacz prądu stałego.



Symbol elektrycznego zasilacza impulsowego

### Transformator - odporny na zwarcia



Transformator, w którym temperatura nie przekracza określonych limitów, gdy transformator jest przeciążony lub zwarty i który nadal spełnia wszystkie wymagania niniejszej normy po usunięciu przeciążenia lub zwarcia.



### Do użytku wewnętrznego

Urządzenia oznaczone tym symbolem nadają się wyłącznie do użytku wewnątrz pomieszczeń.



Urządzenie należy zutylizować w sposób przyjazny dla środowiska (patrz "11. Utylizacja" na stronie 24).

Adapter AC/DC posiada stopień ochrony IP20 zgodnie z normą DIN EN 60529:

Zasilacz AC/DC jest zabezpieczony:

- przed dostępem do niebezpiecznych części jednym palcem.
- przed penetracją stałych ciał obcych o średnicy 12,5 mm i większej

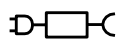
Adapter AC/DC nie jest wodoodporny

**IP20**



Należy używać wyłącznie dołączonej

ładowarki.



Należy używać wyłącznie dostarczonego zasilacza.

**Ta=40°Moduł**

może być używany do temperatury otoczenia 40°C.

100000PLN

ZAPRASZAMY NA NASZE AUKCJE SKLEP 100000PLN

---

## 2. Przeznaczenie

Robot Vacuum Cleaner służy do automatycznego, suchego sprzątania gładkich, równych podłóg w pomieszczeniach.

Nie należy używać urządzenia na zewnątrz.

Urządzenie jest przeznaczone wyłącznie do użytku prywatnego, a nie do użytku przemysłowego/komercyjnego.

Należy pamiętać, że odpowiedzialność wygasa w przypadku niewłaściwego użytkowania:

- Nie modyfikuj urządzenia bez naszej zgody i nie stosuj dodatkowego wyposażenia, które nie zostało przez nas zatwierdzone lub dostarczone.
- Stosować wyłącznie części zamienne i akcesoria dostarczone lub zatwierdzone przez nas. Należy przestrzegać wszystkich informacji zawartych w niniejszej instrukcji obsługi, a w szczególności wskazówek dotyczących bezpieczeństwa. Każda inna operacja jest uważana za niewłaściwą i może spowodować obrażenia ciała lub uszkodzenie mienia.

## 3. Instrukcje bezpieczeństwa



### **OSTRZEŻENIE!**

#### **Niebezpieczeństwo obrażeń!**

Ryzyko obrażeń u dzieci i osób o ograniczonej sprawności fizycznej, sensorycznej lub umysłowej (np. osób częściowo niepełnosprawnych, osób starszych).

Głównymi przyczynami są brak doświadczenia i wiedzy (np. starsze dzieci) lub osoby o ograniczonych możliwościach fizycznych i psychicznych).

- Urządzenie i akcesoria należy przechowywać w miejscu niedostępnym dla dzieci.
- Urządzenie może być używane przez dzieci w wieku od 8 lat wzwyż oraz osoby o ograniczonych możliwościach fizycznych, sensorycznych lub umysłowych, lub osoby nie posiadające doświadczenia i/lub wiedzy, jeżeli otrzymały one nadzór lub instrukcje dotyczące bezpiecznego użytkowania urządzenia i rozumieją związane z tym zagrożenia.
- Dzieci nie mogą bawić się urządzeniem.
- Czyszczenie i konserwacja przez użytkownika nie mogą być wykonywane przez dzieci, chyba że mają one 8 lat lub więcej i są pod nadzorem.
- Dzieci poniżej 8 roku życia należy trzymać z dala od urządzenia i zasilacza sieciowego/ przewodu zasilającego.
- Wszystkie użyte materiały opakowaniowe (torebki, kawałki styropianu itp.) należy przechowywać w miejscu niedostępnym dla dzieci.



### **NIEBEZPIECZEŃSTWO!**

#### **Niebezpieczeństwo porażenia prądem!**

Żywe części. Istnieje ryzyko porażenia prądem/zwarcia.

- Aby naładować akumulator, należy użyć dostarczonego zasilacza sieciowego i statywu ładującego.
- Zasilacz sieciowy może być używany tylko w suchych pomieszczeniach wewnętrznych.
- Podłączaj zasilacz sieciowy tylko do łatwo dostępnego, prawidłowo zainstalowanego gniazdka. Lokalne napięcie sieciowe musi odpowiadać danym technicznym zasilacza sieciowego.

ZAPRASZAMY NA NASZE AUKCJE - SKLEP 100000PLN

- 
- W przypadku konieczności szybkiego odłączenia urządzenia od sieci elektrycznej, gniazdo musi być swobodnie dostępne.
  - Kabel sieciowy należy zawsze wyciągać z gniazdka za wtyczkę, nie ciągnąć za kabel. Nie zginać ani nie zgniatać kabla sieciowego.
  - Jeśli wtyczka, kabel sieciowy, stacja ładowania lub urządzenie są uszkodzone lub jeśli do wnętrza urządzenia dostały się płyny lub ciała obce, należy wyciągnąć wtyczkę z gniazdka.
  - Urządzenie należy użytkować wyłącznie w pomieszczeniach zamkniętych i nigdy nie narażać go na działanie kapiącej lub pryskającej wody.
  - Podczas ładowania urządzenia nie należy obsługiwać go mokrymi rękami.
  - Przed użyciem odkurzacza robota po raz pierwszy i po każdym użyciu należy sprawdzić, czy odkurzacz robota i pakiet zasilający nie są uszkodzone.
  - Nie należy obsługiwać urządzenia, jeśli widoczne są uszkodzenia odkurzacza robota, stacji ładującej lub kabla sieciowego.
  - W przypadku zauważenia uszkodzeń transportowych należy niezwłocznie skontaktować się z serwisem.
  - Jeśli zamierzasz przebywać poza domem przez dłuższy czas lub podczas burzy, odłącz zasilacz od gniazdka sieciowego.
  - Nigdy nie zanurzaj odkurzacza robota, stacji ładującej ani zasilacza sieciowego w wodzie lub płynach! Przed czyszczeniem i konserwacją oraz przed montażem i demontażem akcesoriów należy zawsze odłączyć zasilacz sieciowy od gniazdka.
  - Nie należy narażać urządzenia na działanie ekstremalnych warunków. Do uniknięcia są:
    - Duża wilgotność lub mokość,
    - ekstremalnie wysokie lub niskie temperatury,
    - bezpośrednie światło słoneczne,
    - otwarty ogień.



#### **OSTRZEŻENIE!**

##### **Zagrożenie pożarowe i wybuchowe!**

Podczas zasysania łatwopalnych cieczy lub niektórych substancji stałych istnieje ryzyko pożaru lub wybuchu.

- Nie używaj urządzenia w pobliżu materiałów wysoce łatwopalnych. Nie należy odkurzać przedmiotów o ostrych krawędziach lub wysoce łatwopalnych oraz płynów takich jak z. np. zapałki lub gorący popiół.
- Nigdy nie odkurzać pyłu z tonera (drukarka laserowa, kopiarka).



#### **UWAGA!**

##### **Niebezpieczeństwo obrażeń ciała/uszkodzenia urządzenia!**

Istnieje ryzyko obrażeń lub uszkodzenia urządzenia w wyniku niewłaściwej obsługi.

- Używaj urządzenia tylko do odkurzania niewielkich ilości kurzu, brudu i okruchów. Opróżnij pojemnik na kurz po każdym użyciu.
- Nie należy używać urządzenia do nasiąkania płynami lub wilgotnymi zabrudzeniami.
- Aby uniknąć ryzyka potknięcia się, nie należy używać przedłużacza i poinformować osoby obecne na miejscu o obsłudze odkurzacza robota.
- Przed rozpoczęciem pracy należy usunąć wszystkie delikatne przedmioty (np. szkło, lampy, va- sen) oraz przedmioty, które mogłyby zaplątać się w szczotki lub zostać zassane.

---

(np. sznurki, ubrania, gazety, zasłony) z obszaru pracy. W razie potrzeby ustawić barierę świetlną, aby ograniczyć obszar roboczy.

- Nie należy zakrywać czujników i szczelin wentylacyjnych odkurzacza robota.





## **UWAGA!**

### **Możliwe uszkodzenie urządzenia na skutek ścierania na chropowatych powierzchniach.**

Niektóre listwy przypodłogowe, zwłaszcza kominki i piece, mogą mieć szorstką, szcztokowaną lub ziarnistą powierzchnię anodowaną, żeliwną, stalową lub metalową. Powierzchnie te mogą działać podobnie jak papier ścierny na powierzchniach gumowych i plastikowych i przy dotknięciu uszkodzić powierzchnię urządzenia. Opisane powyżej powierzchnie mogą być również uszkodzone w wyniku kolizji z odkurzaczem.

- Unikaj zderzania urządzenia z szorstkimi, szcztokowanymi lub ziarnistymi powierzchniami, aby zapobiec uszkodzeniom. Przetestuj powierzchnię delikatnie pocierając szmatką lub chusteczką higieniczną. Jeśli pojawią się kłaczki, należy wyłączyć ten obszar do odkurzania, aby zapobiec kolizji.



## **UWAGA!**

### **Niebezpieczeństwo obrażeń ciała/uszkodzenia urządzenia!**

Ze względów konstrukcyjnych i budowlanych w obrębie pomieszczenia nie można wykluczyć, że czujniki odkurzacza robota nie wykrywają w pełni schodów i przeszkód. Istnieje ryzyko powstania martwej strefy, w której robot może spaść ze schodów lub niezabezpieczonych krawędzi.

- Podczas pracy przetestuj, czy odkurzacze robota rozpoznaje kroki lub inne przeszkody, zwłaszcza na bardzo jasnych lub białych podłogach o wysokim połysku.
- W razie potrzeby ustaw dodatkowe bariery, aby zapobiec uszkodzeniu przedmiotów, ścian, schodów lub urządzenia.
- Wysokość stopni musi wynosić co najmniej 8 cm.
- Podczas pracy nie należy stawać pod niezabezpieczonymi krawędziami lub stopniami.
- Należy regularnie czyścić czujniki odkurzacza robota.
- Nie należy umieszczać stacji ładowania w bezpośrednim sąsiedztwie schodów.

## **3.1. Bezpieczne postępowanie z akumulatorami/ bateriami**

Urządzenie zawiera pakiet akumulatorów litowo-jonowych. Pilot zasilany jest dwiema bateriami AAA 1,5 V.



## **NIEBEZPIECZEŃSTWO!**

### **Niebezpieczeństwo poparzeń chemicznych!**

W przypadku połamania baterii istnieje ryzyko poparzeń wewnętrznych, które w ciągu dwóch godzin mogą doprowadzić do śmierci. Istnieje ryzyko oparzeń chemicznych w przypadku kontaktu baterii ze skórą.

- Jeśli podejrzewasz, że baterie mogły zostać połamane lub dostały się do jakiegokolwiek części ciała, natychmiast zgłoś się do lekarza.
- Nie należy połykać baterii.
- Unikać kontaktu z kwasem akumulatorowym. W przypadku kontaktu ze skórą, oczami lub błonami śluzowymi należy przemyć dotknięte miejsce dużą ilością czystej wody i natychmiast skonsultować się z lekarzem.
- Nowe i zużyte baterie należy przechowywać z dala od dzieci.
- Nie używaj urządzenia, jeśli komora baterii nie jest bezpiecznie zamknięta i trzymaj je z dala od dzieci.
- Nieszczelne baterie należy natychmiast usunąć z urządzenia. Przed włożeniem

---

nowych baterii należy oczyścić styki.





### **OSTRZEŻENIE!**

#### **Niebezpieczeństwo wybuchu!**

Istnieje ryzyko wybuchu, jeśli baterie nie zostaną prawidłowo wymienione!

- Zawsze wkładaj nowe baterie tego samego typu. Nigdy nie używaj starych i nowych baterii razem.
- Podczas wkładania baterii należy zwrócić uwagę na polaryzację (+/-).
- Nigdy nie próbuj ponownie ładować baterii.
- Baterie należy przechowywać w chłodnym, suchym miejscu.
- Nigdy nie wystawiaj baterii na działanie nadmiernego ciepła (takiego jak promienie słoneczne, ogień, ogrzewanie lub tym podobne). Bezpośrednie silne ciepło może uszkodzić baterie.
- Nie wolno wrzucać baterii/akumulatorów do ognia.
- Nie należy zwierać baterii/akumulatorów.
- Należy również wyjąć z urządzenia płaskie baterie.
- Jeśli nie zamierzasz używać urządzenia przez dłuższy czas, wyjmij baterie.
- Przed włożeniem baterii należy sprawdzić, czy styki w urządzeniu i na bateriach są czyste i w razie potrzeby wyczyścić je.
- Akumulator należy eksploatować wyłącznie w temperaturze pokojowej 10-40 °C.



### **UWAGA!!!**

#### **Możliwe szkody materialne!**

Filtr drobnego pyłu nie jest wodoodporny.

- Przed czyszczeniem pojemnika na pył wodą należy wyjąć filtr drobnego pyłu.
- W celu usunięcia osadów pyłu należy tylko wystukać filtr dokładnie.

## **4. Zakres dostawy**



### **NIEBEZPIECZEŃSTWO!**

#### **Niebezpieczeństwo uduszenia!**

Istnieje zagrożenie zadławienia się w wyniku połknięcia lub wdychania małych części lub folii.

- Folię opakowaniową należy przechowywać z dala od dzieci.

Prosimy o sprawdzenie czy przesyłka jest kompletna i prosimy o powiadomienie nas w ciągu 14 dni od zakupu, jeśli przesyłka nie jest kompletna.

Wraz z zakupionym pakietem otrzymaliście:

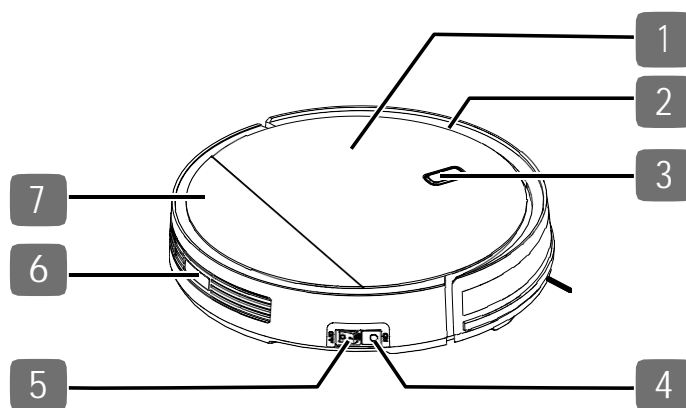
- Odkurzacz robotyczny z wbudowanym akumulatorem litowo-jonowym
- Stacja ładująca
- Zasilacz
- Pilot zdalnego sterowania
- 2 szczotki boczne
- 1 filtr zapasowy
- Szczotka do czyszczenia (w urządzeniu pod pokrywą pojemnika na kurz)
- Instrukcja obsługi i dokumenty gwarancyjne

100000PLN

ZAPRASZAMY NA NASZE AUKCJE - SKLEP 100000PLN

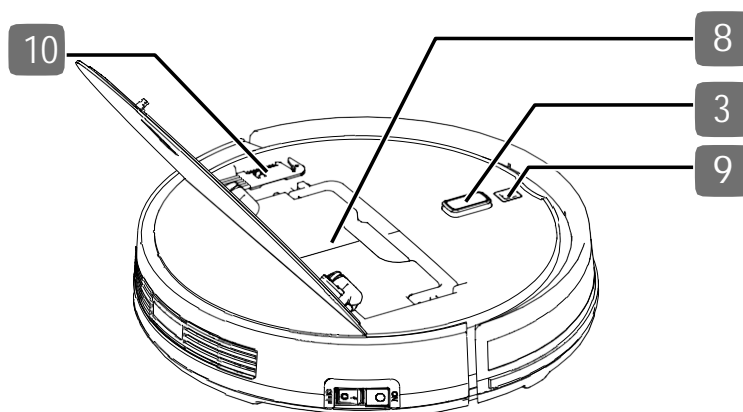
## 5. Przegląd urządzeń

### 5.1. Górna strona zamknięta



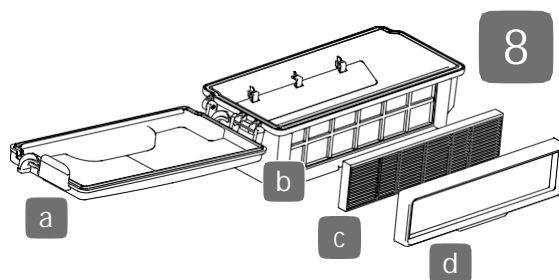
- 1) Pokrywa pojemnika na kurz
- 2) Zderzak
- 3) Przełącznik start/stop/wskaźnik pracy
- 4) Gniazdo ładowania
- 5) Włącznik/wyłącznik
- 6) Czujnik
- 7) Obudowa urządzenia

### 5.2. Górna strona naoliwiona



- 8) Pojemnik na kurz
- 9) Blokada pokrywy
- 10) Szczotka do czyszczenia

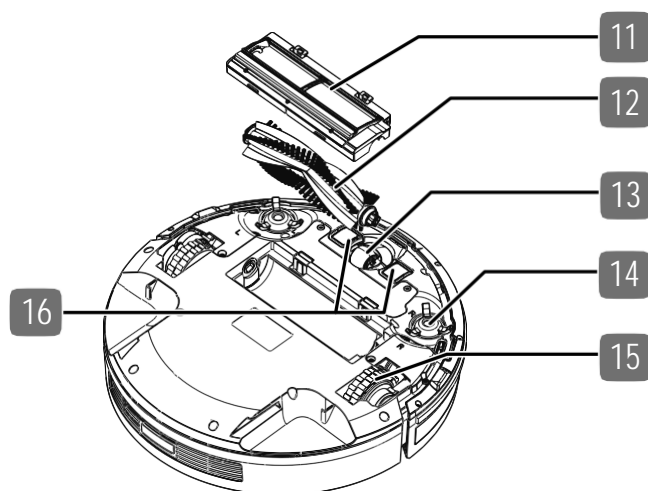
### 5.3. Pojemnik na kurz z filtrem



Pojemnik na kurz

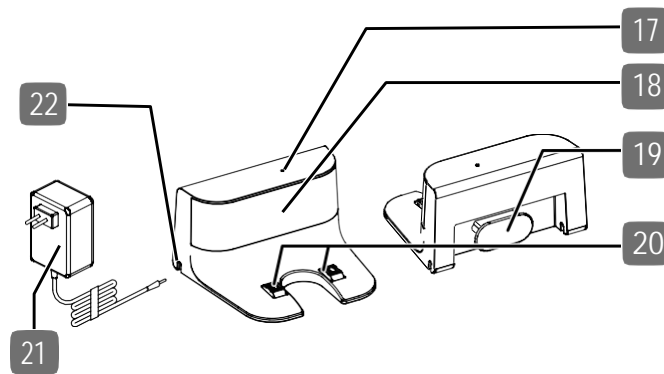
- a) Pokrywa pojemnika na kurz
- b) Obudowa pojemnika na kurz
- c) Filtr dokładny
- d) Uchwyt filtra

### 5.4. Dół



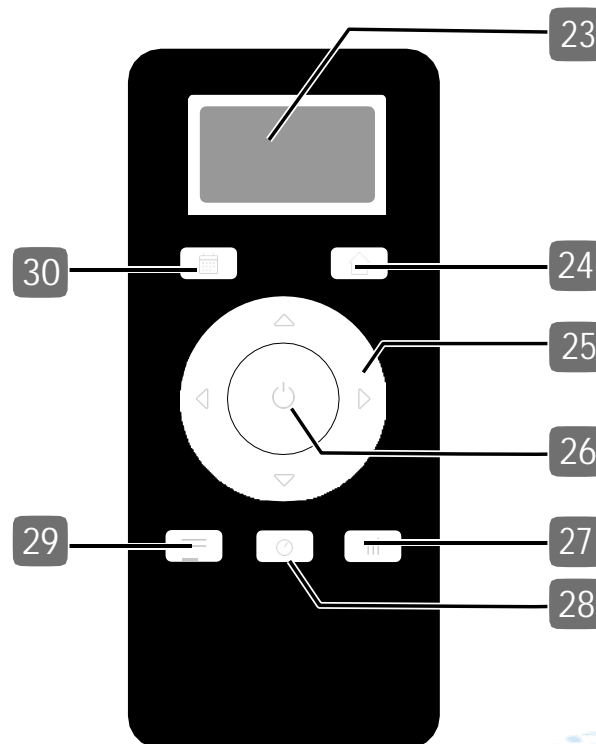
- 11) Pokrywa szczotki czyszczącej
- 12) Szczotka do czyszczenia
- 13) Koło jezdne: do podtrzymywania kierunku ruchu
- 14) Szczotka do czyszczenia, boczna
- 15) Wirnik: do napędzania urządzenia
- 16) Styki ładowania

## 5.5. Stacja ładująca



- 17) Wyświetlacz roboczy
- 18) Soczewka czujnika
- 19) Nawijarka do kabli
- 20) Styki ładowania
- 21) Adapter sieciowy
- 22) Podłączenie zasilania

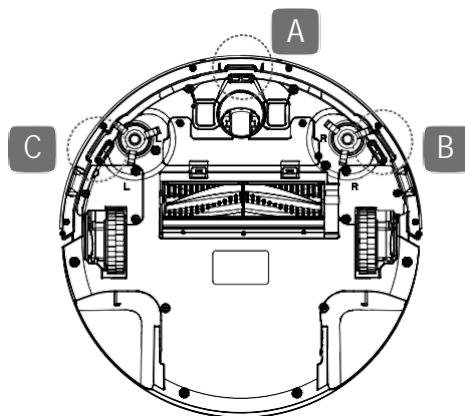
## 5.6. Pilot zdalnego sterowania



- 23) Wyświetl
- 24) Powrót do stacji ładowania
- 25) Klawisze strzałek: określają kierunek jazdy, zwiększają/zmniejszają wartość liczbowa
- 26) Uruchomienie automatycznego czyszczenia standardowego
- 27) Intensywne czyszczenie
- 28) Czas ustawiony
- 29) Wybór trybu pracy
- 30) Ustawić czas startu

ZAPRASZAMY NA NASZE AUKCJE - SKLEP 100000PLN

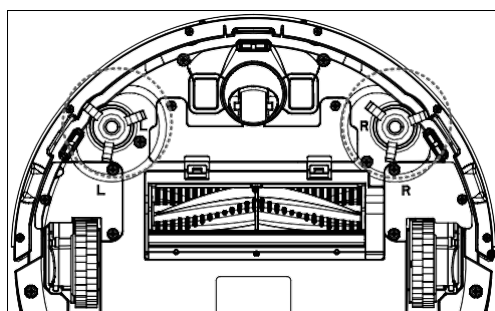
## 5.7. Czujniki na stronie Robot Vacuum Cleaner



- A Czoło czujnika
- B Czujnik w prawo
- C Czujnik lewy

## 6. Pierwsza Zlecenie

### 6.1. Zamocuj szczotki do czyszczenia



Przed pierwszym użyciem może zaistnieć potrzeba zamocowania dołączonych szczotek.

Szczotki są przymocowane do uchwyty na szczotki.

Wciśnij obie szczotki na uchwyty, aż zaskoczą na swoje miejsce.

### 6.2. Ładowanie akumulatora

Odkurzacz Robot wyposażony jest w akumulator litowo-jonowy. Po rozpakowaniu należy najpierw naładować akumulator urządzenia przez ok. 6 godzin. W dłuższej perspektywie wpłynie to korzystnie na wydajność akumulatora.

Odkurzacz robota można ładować bezpośrednio za pomocą dostarczonego zasilacza sieciowego lub poprzez stację ładującą.

#### 6.2.1. Bezpośrednie ładowanie urządzenia

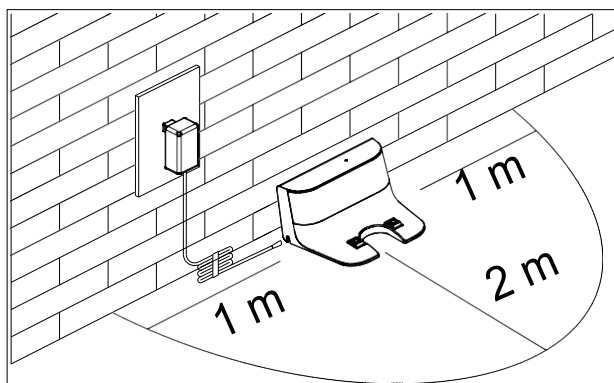
Podłącz dostarczony adapter sieciowy do gniazda adaptera sieciowego z boku odkurzacza robota.

Ustaw przełącznik on/off w pozycji I, aby włączyć urządzenie, w przeciwnym razie ładowanie baterii nie jest możliwe.

100000PLN

ZAPRASZAMY NA NASZE AUKCJE - SKLEP 100000PLN

## 6.2.2. Ładowanie przez stację ładującą



Umieścić stację ładowania tyłem do ściany. Upewnij się, że z boku stacji ładowania w odległości 1 metra nie ma żadnych przeszkód, a z przodu stacji ładowania w odległości 2 metrów nie ma żadnych przeszkód.

Podłączyć zasilacz sieciowy do gniazda zasilacza sieciowego w stacji ładowania. Umieścić Saugroboter na stacji ładującej tak, aby styki ładowania znajdowały się jeden na drugim.

Podłącz wtyczkę sieciową do gniazdka.

Ustaw przełącznik on/off w pozycji I, **aby włączyć** urządzenie. Urządzenie jest w trakcie ładowania, wskaźnik zasilania miga powoli na niebiesko.



Jeśli włącznik/wyłącznik znajduje się w pozycji 0, ładowanie nie jest możliwe, a wskaźnik pracy szybko miga na czerwono.

Gdy tylko akumulator zostanie w pełni naładowany, wskaźnik zasilania świeci w sposób ciągły na niebiesko i emitowanych jest 5 sygnałów dźwiękowych.

Akumulator należy naładować najpóźniej wtedy, gdy w trybie czuwania kontrolka pracy miga dwa razy na sekundę.

Podczas pracy odkurzacz robotyczny automatycznie wraca do stacji ładującej, gdy poziom baterii jest niski. Gdy poziom baterii jest niski, emitowane są 4 sygnały dźwiękowe. Podczas powrotu do stacji ładowania proces czyszczenia zostaje przerwany.

Przed kolejnym cyklem czyszczenia należy naładować akumulator za pomocą zasilacza sieciowego w urządzeniu lub w stacji ładowania.

Aby uniknąć głębokiego rozładowania akumulatora, gdy nie jest on używany przez dłuższy czas, po 3 miesiącach należy ładować go przez 6 godzin.



Jeśli wydajność baterii znacznie spadnie, należy skontaktować się z Centrum Serwisowym Medion.

## 6.3. Włóż baterie do pilota

Przesuń w dół pokrywę komory baterii z tyłu pilota.

Włóż dwie baterie 1,5 V AAA, przestrzegając polaryzacji wskazanej w komorze baterii.



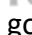

Załóż pokrywę komory baterii na komorę baterii i zasuń ją.

## 6.4. Ustawienie czasu

Aby móc skorzystać z funkcji czasu startu, należy najpierw ustawić godzinę na pilocie. Postępuj w następujący sposób:

Naciśnij i przytrzymaj przycisk przez  około 2 sekundy, aby ustawić aktualny czas.

Wyświetlacz godziny miga.


Użyj   klawiszy strzałek  godzinę. Następnie naciśnij przycisk , aby

---


aby ustawić wyświetlanie minut.


Wyświetlacz minut miga.

Użyj   klawiszy strzałek, aby ustawić minuty

Następnie naciśnij przycisk , aby ustawić wyświetlanie dni tygodnia.

Wyświetlacz dni tygodnia miga.

Ustawić dzień tygodnia za pomocą przycisku .

Zatwierdzić wpis, naciskając przycisk .

Godzina i dzień tygodnia są teraz ustawione. Na wyświetlaczu pilota pojawia się symbol zegara.

## 7. Obsługa odkurzacza

Aby uzyskać najlepszą skuteczność czyszczenia, upewnij się, że wszystkie luźne przedmioty na podłodze, takie jak zasłony, ubrania, papier, luźne kable i przedłużacze zostały usunięte.



### UWAGA!

#### Niebezpieczeństwo uszkodzenia mienia!

Luźne kable mogą zaczepić się o odkurzacz robota podczas pracy i zostać przez niego pociągnięte. Urządzenia można na przykład ściągnąć ze stołu i uszkodzić.

■ Kable należy układać poza zasięgiem.



Ten Robot Vacuum Cleaner nie nadaje się do stosowania na dywanach.

Po każdym naciśnięciu klawisza rozlega się sygnał dźwiękowy, który potwierdza, że klawisz został naciśnięty.

Przed włączeniem urządzenia należy wyjąć z niego wtyczkę zasilacza.

Upewnij się, że pojemnik na kurz jest czysty, a filtr prawidłowo włożony.


Umieść odkurzacz robota na wolnej powierzchni w pomieszczeniu.


Ustawić włącznik/wyłącznik w pozycji I.

Urządzenie jest gotowe do użycia i znajduje się w trybie czuwania. Tryb czuwania jest sygnalizowany przez 3 krótkie sygnały dźwiękowe.

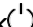
Naciśnij przycisk  na urządzeniu lub na pilocie, aby rozpocząć proces czyszczenia.

Lampka kontrolna pracy jest stale podświetlona na niebiesko.

Naciśnij ponownie przycisk , aby przerwać proces czyszczenia. Emitowane są dwa tony sygnałowe.

Naciśnij ponownie przycisk , jeśli chcesz kontynuować czyszczenie. Emitowany jest sygnał dźwiękowy.



Jeśli w ciągu 10 minut nie zostanie naciśnięty żaden przycisk, odkurzacz robota przełączy się w tryb uśpienia. Odkurzacz robota można przełączyć z pracy bezpośrednio w tryb uśpienia, naciskając i przytrzymując przez około trzy sekundy przycisk  na urządzeniu.

W trybie jałowym światło robocze jest wyłączone.

Niski poziom baterii sygnalizowany jest czerwonym światłem na wskaźniku zasilania. Gdy poziom baterii jest niski, odkurzacz robota automatycznie wraca do stacji ładowania. Proces czyszczenia zostaje przerwany podczas powrotu do stacji ładowania.

Regularnie czyść otwór ssący przy wyłączonym urządzeniu (włącznik/wyłącznik w pozycji 0) i opróżniać pojemnik na kurz po każdym użyciu.

ZAPRASZAMY NA NASZE AUKCJE - SKLEP 100000PLN


## 7.1. Ustawienie odliczania startu

Aby rozpocząć czyszczenie pod Twoją nieobecność lub o określonej godzinie, ustaw timer odliczający czas do czyszczenia. Postępuj w następujący sposób:

Ustaw przełącznik on/off w pozycji I i urządzenie jest gotowe do pracy i w trybie stand-by.

Naciśnij i przytrzymaj przycisk , aby ustawić czas odliczania.


Wyświetlacz godziny miga.

Użyj   klawiszy strzałek, aby ustawić godzinę. Następnie naciśnij przycisk , aby ustawić wyświetlanie minut.

Wyświetlacz minut miga.

Użyj   klawiszy strzałek, aby ustawić minuty

(w odstępach 30-minutowych)


Naciśnij przycisk , aby potwierdzić wpis.


Czas odliczania jest teraz ustawiony. Na wyświetlaczu pojawia się symbol budzika. Sprzątanie rozpoczyna się codziennie o tej samej porze.

## 7.2. Resetowanie czasu odliczania

Aby wyłączyć odliczanie czasu, ustaw czas odliczania na 00:00:

Naciśnij i przytrzymaj przycisk .

Naciśnij i przytrzymaj przycisk  przez około 2 sekundy, aby ustawić czas odliczania na 00:00.


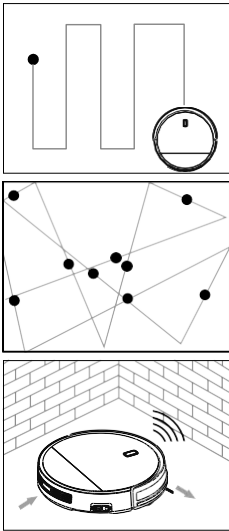

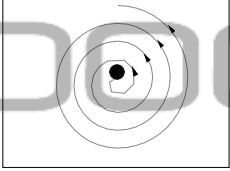
Naciśnij przycisk , aby potwierdzić wpis.

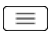
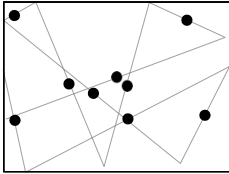
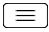
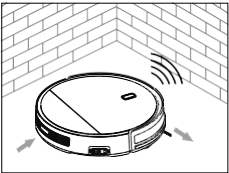
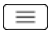
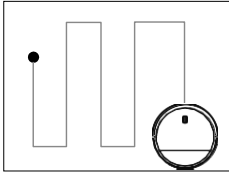

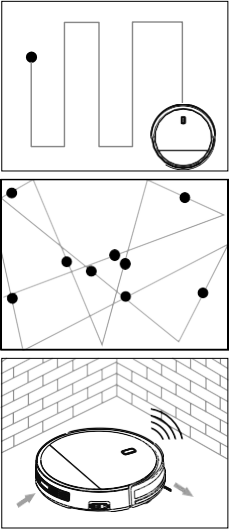

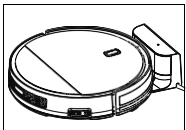
Zatwierdzić wpis, naciskając i przytrzymując przycisk .

Zostaną wyemitowane dwa krótkie sygnały dźwiękowe.

## 7.3. Wybierz tryb

Czujniki i amortyzatory znajdujące się na urządzeniu automatycznie prowadzą odkurzacz robota przez pomieszczenia. Można określić, jak powinien postępować odkurzacz robota:

Tryb czyszczenia	Schemat czyszczenia	Funkcja
<b>Czyszczenie automatyczne</b> Naciśnij przycisk  , aby włączyć automatyczne czyszczenie.		Czyszczenie standardowe zależne od przeszkód (7 minut czyszczenia w pasach równoległych, 5 minut czyszczenia w narożnikach, 5 minut czyszczenia w trybie losowym). Tryby powtarzane są w pętli, aż do rozładowania baterii i przeniesienia odkurzacza robota do stacji ładowania.
<b>Czyszczenie spiralne</b> Naciskać wielokrotnie przycisk, aż na wyświetlaczu pojawi się  MODE1, aby włączyć czyszczenie spiralne.		Do ukierunkowanego czyszczenia obszaru wokół punktu startowego odkurzacza robota. Robot Vacuum Cleaner kontynuuje sprzątanie do momentu rozładowania

Tryb czyszczenia	Schemat czyszczenia	Funkcja
<p><b>Czyszczenie w trybie losowym</b> </p> <p>Naciskać wielokrotnie przycisk, aż na wyświetlaczu pojawi się <b>MODE2</b>, aby włączyć</p>		<p>Do czyszczenia z losowo wybraną ścieżką czyszczenia. Robot Vacuum Cleaner kontynuuje sprzątanie do momentu rozładowania baterii i przeniesienia robota</p>
<p><b>Czyszczenie wzdłuż ściany</b> </p> <p>Naciskaj wielokrotnie przycisk, aż na wyświetlaczu pojawi się <b>MODE3</b>, aby włączyć czyszczenie wzdłuż ściany.</p>		<p>Do czyszczenia wzdłuż ścian/przeszkód. Jeśli nie ma żadnych przeszkód do prowadzenia, robot próżniowy przestanie sprzątać. Robot Vacuum Cleaner kontynuuje sprzątanie do momentu rozładowania baterii i przeniesienia robota</p>
<p><b>Czyszczenie w równoległych pasach ruchu</b> </p> <p>Naciskać wielokrotnie przycisk, aż na wyświetlaczu pojawi się napis <b>MODE4</b>, aby</p>		<p>Do czyszczenia w pasach równoległych. Robot Vacuum Cleaner kontynuuje sprzątanie do momentu rozładowania baterii i przeniesienia robota</p>
<p><b>Czyszczenie z maksymalną mocą ssania</b> </p> <p>Naciśnij przycisk , aby włączyć czyszczenie z maksymalną mocą ssania.</p>		<p>Czyszczenie odbywa się jak w trybie automatycznym, ale ze zwiększoną mocą ssania i szczotki. Robot Vacuum Cleaner kontynuuje sprzątanie do momentu rozładowania baterii i przeniesienia robota Vacuum Cleaner do stacji ładowania.</p>
<p><b>Powrót do stacji ładowania</b> </p> <p>Naciśnij przycisk , aby wysłać odkurzacz robota do stacji ładowania.</p>		<p>Odkurzacz robotyczny wraca do stacji ładowania i ładuje akumulator. Wskaźnik pracy świeci się na czerwono.</p>

100000PLN

ZAPRASZAMY NA NASZE AUKCJE - SKLEP 100000PLN

## 7.4. Zarządzanie energią odkurzacza robota

### 7.4.1. Używasz odkurzacza sporadycznie


Jeśli odkurzacz robot nie ma sprzątać kilka razy dziennie, codziennie lub regularnie, zalecamy odłączenie ładowarki lub zasilacza sieciowego z gniazdka po każdym pełnym naładowaniu. Przełącz również odkurzacz robota na 0 za pomocą włącznika/wyłącznika.

### 7.4.2. Używasz odkurzacza robota codziennie

Zalecamy stałe ładowanie, gdy odkurzacz robota jest używany kilka razy dziennie, aby zagwarantować niezbędną i pełną moc ssania odkurzacza robota. Po pełnym naładowaniu wskaźnik zasilania świeci na niebiesko, a zużycie energii jest minimalizowane przez ładowanie podstępne.

### 7.4.3. Używasz odkurzacza robota sporadycznie lub regularnie do mniejszych powierzchni

Odkurzacz Robot posiada tryb uśpienia. (patrz rozdział Tryb uśpienia). Tryb uśpienia jest zalecany, gdy mniejsze obszary zostały wyczyszczone i nadal dostępna jest wystarczająca ilość energii bez konieczności doładowywania baterii. Odłącz ładowarkę lub zasilacz sieciowy od gniazdka. Ustaw odkurzacz robota na I za pomocą przełącznika on/off. Odkurzacz robotyczny przełącza się w tryb uśpienia po 10 minutach.

Odkurzacz robot może być w każdej chwili ponownie aktywowany do odkurzania poprzez naciśnięcie przycisku  na pilocie, programowanie lub na urządzeniu.

	Zużycie w watach
Zasilacz	0,075
Ładowanie za pomocą zasilacza sieciowego	7,6-12
Ładowanie za pomocą stacji ładującej	7,6-12
Ładowanie trójkątne na stacji ładowania	1-2
Ładowanie pozorne na zasilaczu	1-2

## 8. Czyszczenie i Pflęge



### NIEBEZPIECZEŃSTWO!

#### Niebezpieczeństwo porażenia prądem!

Istnieje ryzyko porażenia prądem/zwarcia z powodu części będących pod napięciem.

- Nigdy nie zanurzaj odkurzacza robota, stacji ładującej ani zasilacza sieciowego w wodzie lub płynach! Urządzenie i wszystkie akcesoria czyścić tylko na sucho lub lekko wilgotną szmatką.
- Ustaw przełącznik on/off w pozycji 0 i odłącz wtyczkę z gniazdka sieciowego przed jakimkolwiek czyszczeniem lub konserwacją oraz przed montażem lub demontażem akcesoriów.

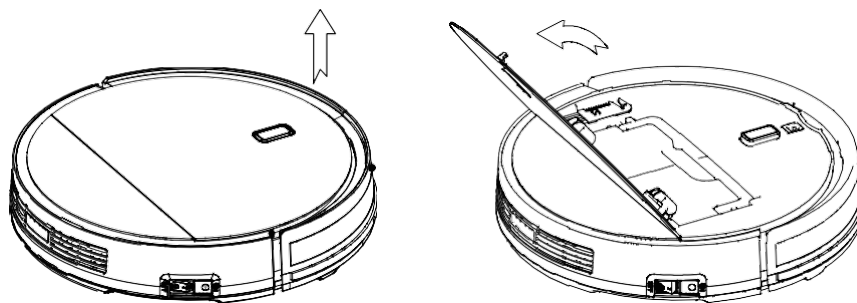
Odkurzacz Robot jest szybki i łatwy do czyszczenia i konserwacji. Opróżnij pojemnik na kurz po każdym użyciu i czyść filtr ok. dwa razy w miesiącu. Oczyść otwór ssący podczas użytkowania.

- Do czyszczenia powierzchni urządzenia nie należy używać rozpuszczalników, żrących lub gazowych środków czyszczących. Przetrzyj powierzchnię odkurzacza robota i stacji ładującej wilgotną szmatką.

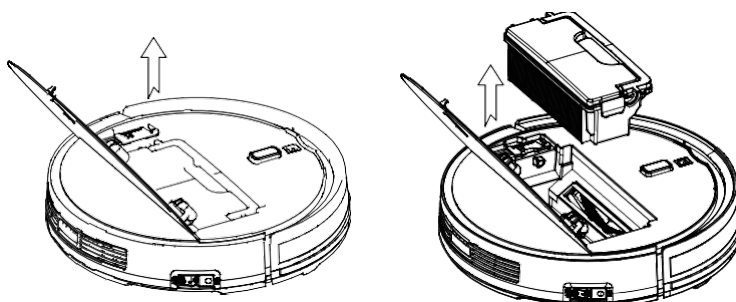
- Wyczyść powierzchnie czujnika i styki ładowania czystą, suchą szmatką.

## 8.1. Czyszczenie pojemnika na kurz

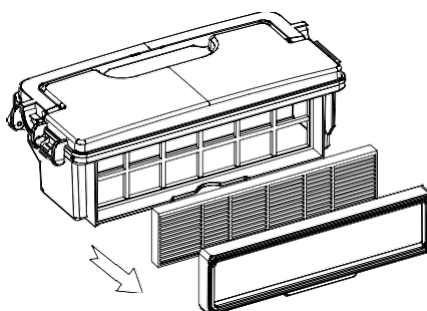
Zalecamy opróżnianie pojemnika na kurz po każdym użyciu i czyszczenie filtra co 15 do 30 dni. Wykonaj następujące czynności:



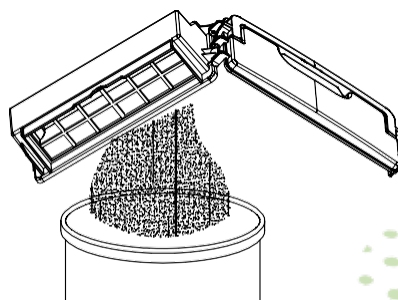
Złożyć pokrywę pojemnika na kurz do góry.



Złóż uchwyt pojemnika na kurz i wyjmij pojemnik na kurz z odkurzacza robota.



Wyjąć filtr dokładny z uchwytem filtra.



Odchylić pokrywę pojemnika na kurz i wyjąć filtr przeciwpyłowy.  
Opróżnić pojemnik na kurz nad koszem na śmieci.

100000PLN

ZAPRASZAMY NA NASZE AUKCJE - SKLEP 100000PLN

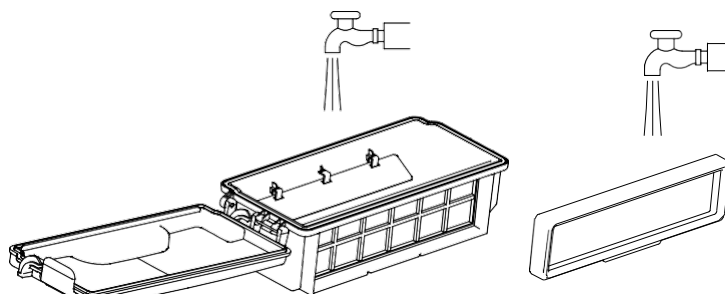


## **UWAGA!!!**

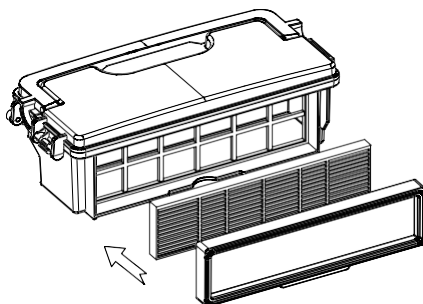
### **Możliwe szkody materialne!**

Filtr drobnego pyłu nie jest wodoodporny.

- Przed czyszczeniem pojemnika na pył wodą należy wyjąć filtr drobnego pyłu.
- W celu usunięcia osadów pyłu należy tylko wystukać filtr dokładnie.



Przepłukać pojemnik na kurz wodą. Czyszczenie wodą nie jest konieczne za każdym razem. Nie należy wkładać pojemnika na kurz do zmywarki!



Gdy pojemnik na kurz jest suchy, wymień filtry. Po czyszczeniu należy wymienić pojemnik na kurz i zamknąć pokrywę odkurzacza robota.

Przed użyciem urządzenia należy upewnić się, że filtr pojemnika na kurz jest prawidłowo włożony. Jeśli pojemnik na kurz nie jest włożony prawidłowo lub nie jest w ogóle włożony, wskaźnik działania miga cztery razy na sekundę.

## **8.2. Czyszczenie otworu ssącego**

Po pewnym czasie wokół otworu ssącego może gromadzić się brud i kurz, co pogarsza wydajność ssania. Aby tego uniknąć, należy w regularnych odstępach czasu czyścić otwór ssący. Wyłączyć urządzenie.

Usuń brud i kurz na i w otworze ssącym.

## **8.3. Oczyszczyć czujniki/styki ładowania**

Wyczyść czujniki i styki ładowania miękką, suchą szmatką.

## **8.4. Szczotki do czyszczenia**

Zalecamy regularne czyszczenie szczotek, najpóźniej jednak, gdy długi sygnał dźwiękowy wskazuje na zablokowanie szczotek lub wskaźnik pracy miga na przemian na niebiesko i czerwono. Wykonaj następujące czynności:

Wyłączyć urządzenie i postawić je na równej powierzchni spodem do góry.

100000PLN

ZAPRASZAMY NA NASZE AUKCJE - SKLEP 100000PLN

### 8.4.1. Oczyszczyć szczotki boczne

Przytrzymaj boczną szczotkę do czyszczenia i pociągnij ją prosto do góry, aby wyjąć ją z urządzenia.

Oczyszczyć szczotki z brudu i włosów.

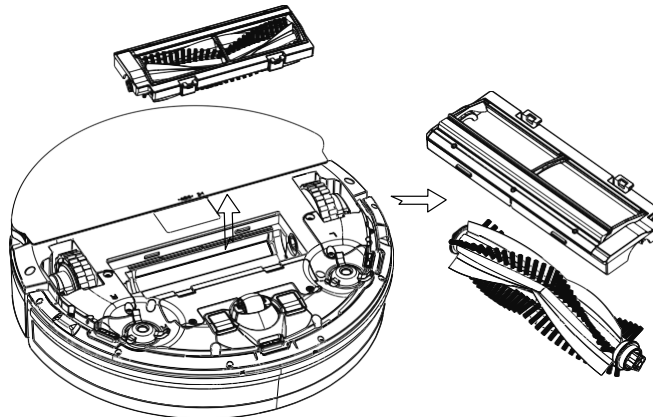
Po czyszczeniu ponownie zamocować szczotki.

Po pewnym czasie należy wymienić szczotki, aby pracowały wydajniej. W celu wymiany akcesoriów prosimy o kontakt z naszym Centrum Serwisowym.



Jeśli włosie się wygina, pomocne może być włożenie szczotek do gorącej wody, aby wróciły do pierwotnego kształtu.

### 8.4.2. Czyszczenie obrotowej szczotki czyszczącej



Naciśnij oba zatrzaski, aby zdjąć pokrywę szczotki czyszczącej.

Wyjąć obrotową szczotkę czyszczącą z prowadnicy obudowy szczotki czyszczącej.

Oczyszczyć szczotkę czyszczącą z brudu i włosów.

W razie potrzeby wyczyść szczotkę czyszczącą pod bieżącą wodą.

Pozostawić szczotkę do czyszczenia do wyschnięcia.

Włóż szczotkę do czyszczenia z powrotem do prowadnicy w obudowie szczotki do czyszczenia.

Następnie włożyć osłonę szczotki czyszczącej z wypustkami w prowadnice w urządzeniu, aż zablokuje się za pomocą obu zatrzasków.

## 8.5. Czyszczenie wirnika

Jeśli przedni wirnik jest zablokowany, rozlega się długi sygnał dźwiękowy.

Oczyszczyć wirnik z zanieczyszczeń za pomocą wilgotnej szmatki.



## 9. Rozwiązywanie problemów

W przypadku wystąpienia usterki w urządzeniu należy najpierw sprawdzić, czy można ją usunąć samodzielnie, korzystając z poniższego przeglądu.

W żadnym wypadku nie należy podejmować prób samodzielnej naprawy urządzeń. W przypadku konieczności naprawy należy zwrócić się do naszego Centrum Serwisowego lub innego odpowiedniego warsztatu specjalistycznego.

Problem	Możliwa przyczyna	Rozwiąz
Urządzenie nie może zostać włączone.	Akumulator jest pusty.	Pozostaw akumulator do pełnego naładowania na około 6 godzin.
Wskaźnik działania miga po włączeniu urządzenia.	Akumulator jest pusty.	Pozostaw akumulator do pełnego naładowania na około 6 godzin. Usuń wszystkie zakłócenia
Robot Vacuum Cleaner nie porusza się Prosty, długi sygnał dźwiękowy. Wskaźnik pracy miga na przemian 3 x na czerwono i 1	Koła są zablokowane.	Usunąć usterkę na kołach.
Błąd czujnika Rozlega się pojedynczy, długi sygnał dźwiękowy. Wskaźnik pracy miga na przemian 2 x	Robot odkurzacz stoi na ciemnej podłodze. Czujnik jest zakryty.	Przenieś odkurzacz w jaśniejsze miejsce. Oczyść czujnik.
Jednostka jest zablokowana Rozlega się pojedynczy, długi sygnał dźwiękowy. Wskaźnik działania miga na przemian 2	Odkurzacz robota utknął.	Przenieś odkurzacz w inne miejsce.
Szczotki boczne nie poruszają się. Rozlega się pojedynczy, długi sygnał dźwiękowy. Wskaźnik działania miga na przemian 1 x na czerwono i 1	Rozdęty przez zanieczyszczenia.	Zdejmij szczotki, dokładnie je wyczyść i załóż z powrotem.
Obracająca się szczotka nie porusza się. Rozlega się pojedynczy, długi sygnał dźwiękowy. Wskaźnik pracy miga na przemian 1 x czerwony i 2 x	Rozdęty przez zanieczyszczenia.	Zdejmij szczotki, dokładnie je wyczyść i załóż z powrotem.
Silnik wentylatora zablokowany Wyświetlacz roboczy miga na przemian 1		Skontaktuj się z serwisem

ZAPRASZAMY NA NASZE AUKCJE - SKLEP 100000PLN

## 10. Wyjmij blok baterii



### UWAGA!

#### Ryzyko urazu.

- Wyjęte baterie należy trzymać z dala od dzieci, nie wolno ich wrzucać do ognia, zwierzać ani rozbierać na części.
- Nie należy wystawiać wyjętych baterii na działanie ekstremalnych warunków, np. na grzejnikach, na słońcu! Zwiększone ryzyko wycieku!
- Unikać kontaktu ze skórą, oczami i błonami śluzowymi. W przypadku kontaktu z nietoperzami należy natychmiast przemyć dotknięte miejsca dużą ilością czystej wody i niezwłocznie skonsultować się z lekarzem.

Wyjmij pakiet baterii przed wyrzuceniem odkurzacza robota lub jeśli pakiet baterii jest uszkodzony.

Należy upewnić się, że akumulator jest całkowicie rozładowany po jego wyjęciu.

Wyłączyć urządzenie, w razie potrzeby wyjąć wtyczkę sieciową z gniazdka i kabel sieciowy z urządzenia.

Poluzuj dwie śruby na spodzie odkurzacza robota za pomocą śrubokręta krzyżakowego i otwórz komorę baterii.

Wyjmij pakiet baterii, pociągając za zakładkę.

Zdjąć tuleję z kabli. Odłączyć wtyczkę pakietu akumulatorów od gniazda w urządzeniu.

Akumulator należy utylizować w sposób przyjazny dla środowiska (patrz "11. Utylizacja" na stronie 24).

Podczas wymiany akumulatora należy podłączyć wtyczkę akumulatora do gniazda w urządzeniu.

Włóż nowy akumulator. Należy używać wyłącznie akumulatorów tego samego typu.

Zamknij komorę baterii za pomocą dwóch śrub.

## 11. Utylizacja



### OPAKOWANIE

Twoje urządzenie jest zapakowane tak, aby chronić je przed uszkodzeniem podczas transportu. Opakowania są surowcami, dlatego mogą być ponownie wykorzystane lub wrócić do obiegu surowcowego.



### GERÄT

Starych urządzeń nie wolno wyrzucać do zwykłych odpadów domowych.

Zgodnie z dyrektywą 2012/19/UE po zakończeniu okresu użytkowania urządzenie należy zutylizować w sposób uporządkowany.

W tym procesie materiały nadające się do recyklingu zawarte w urządzeniu są poddawane recyklingowi i unika się obciążenia środowiska.

Oddaj stare urządzenie w punkcie zbiórki odpadów elektrycznych lub w centrum recyklingu.

Więcej informacji można uzyskać w lokalnej firmie zajmującej się gospodarką odpadami lub w urzędzie miasta.



### BATTERIEN/AKKUS

Zużyte baterie/akumulatory nie należą do odpadów domowych. Baterie należy utylizować w odpowiedni sposób. Do tego celu służą odpowiednie pojemniki do utylizacji dostępne u dystrybutorów baterii i w miejskich punktach zbiórki. W celu uzyskania dalszych informacji należy skontaktować się z lokalnym przedsiębiorstwem utylizacji odpadów lub z administracją miejską.

ZAPRASZAMY NA NASZE AUKCJE - SKLEP 100000PLN

## 12. Techniczne Dane

Głośność ok.	65 dB
	Tryb maksymalny: < 72 dB
	Pojemnośćbiornika na kurz0 ,5l
Czas pracy ok.	120 min.
	Tryb maksymalny: ok. 60 min.
	Waga ok.2,22 Kg
	Dimensionsca.32 x 8 cm

### Blok baterii

TypKumulator litowo-jonowy	Model18650-M26
	ProducentJ&YTechnology Co. Ltd, Chiny
	Pojemność2600mAh
	Napięcieregulowane10,8V
Moc28	,08 Wh
	Komórki3
	Czas ładowania ok.6godzin
	Temperatura pracy10°C - 45°C

### Zasilacz

	ProducentDongGuan City GangQi ElectronicCo, Ltd, Chiny Importer: MEDION AG Am Zehnthof 77 45307 Essen Niemcy Numer HR: HRB 13274 ModelGQ12-190060-AG
Napięcie wejściowe / prąd / częstotliwość wejściowa AC	100-240 V~, 50/60 Hz, 0,4 A Maks.
Napięcie wyjściowe / prąd	19V
wyjściowa11	600mA Moc ,4 W
Średnia sprawność w działaniu	84,42 %
Sprawność przy niskim obciążeniu (10%)	78,08%
Pobór mocy bez obciążenia	0,084W
Stopień ochrony (zasilacz)	(IP20)
AC/DC	

ZAPRASZAMY NA NASZE AUKCJE - SKLEP 100000PLN

---

**Pilot zdalnego sterowania**

Działanie baterii 2x 1,5 V typ AAA

