

KRAFT&DELE
PROFESSIONAL

INSTRUKCJA OBSŁUGI

Tłumaczenie instrukcji oryginalnej

PODKASZARKA AKUMULATOROWA



KD5124

Instrukcje bezpieczeństwa i instrukcja obsługi naładowanej kosiarki elektrycznej

Przed użyciem tego produktu należy dokładnie przeczytać i w pełni zrozumieć niniejszą instrukcję przed użyciem, konserwacją i konserwacją urządzenia.

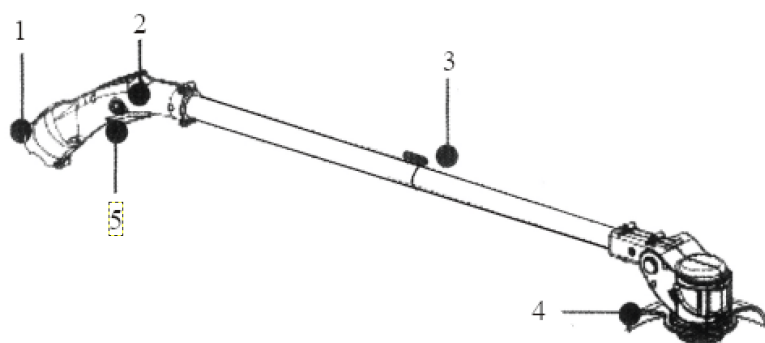
Zastrzegamy sobie prawo do zmiany specyfikacji produktu zgodnie z potrzebami ulepszenia produktu.

DANE TECHNICZNE

Model	KD5124
Moc	1000W
Prędkość	11500 rpm
Pojemność akumulatora	3000 mAh

BEZPIECZEŃSTWO

1. Zabroń dzieciom korzystania z tego sprzętu
2. Używaj sprzętu w następujących warunkach: wystarczające oświetlenie, nikt inny nie znajduje się w miejscu koszenia
3. W dni deszczowe nie wolno korzystać z gruntów z rurami stalowymi i dużą ilością kamieni.
4. Przed użyciem dokładnie sprawdź sprzęt. Jeżeli okaże się, że urządzenie jest uszkodzone lub zużyte, należy najpierw wymienić części zamienne, a następnie przystąpić do użytkowania urządzenia.
5. Podczas używania nie noś luźnych ubrań. Jednocześnie włosy, dłonie i stopy znajdują się z dala od pracujących części urządzenia.
6. Zabrania się wystawiania urządzenia na deszczowe dni lub wilgotne miejsca, aby zapobiec przedostawaniu się wody do akumulatorów i silników, powodując ich uszkodzenie.
9. Jeżeli konieczne jest pozostawienie sprzętu bez nadzoru, pokonanie przeszkód, nieprawidłowe wibracje sprzętu lub wymiana ostrza, należy odłączyć zasilanie. Przed wykonaniem jakichkolwiek operacji na sprzęcie poczekaj, aż ostrze przestanie całkowicie działać.



1. Akumulator
2. Bezpieczne samoblokowanie
3. Regulowany teleskop
4. Osłona ochronna
5. Włącznik

! Ta maszyna jest przeznaczona do użytku rodzinnego, nadaje się wyłącznie do koszenia trawy na trawniku w ogrodzie.

WYTYCZNE

1. Naciśnij przycisk, aby wyregulować długość drążka teleskopowego.



2. Instalacja osłony



3. Regulacja kąta głowicy obudowy silnika: naciśnij okrągły przycisk, aby wyregulować kąt obudowy.



4. Montaż ostrza: szczelina służąca do mocowania ostrza na górze kosiarki, włóż ostrze do szczeliny, wyrównaj otwór na śrubę i wkręć w szczelinę. Puszka na śrubę.



5. Zainstaluj nową maszynę i pracuj normalnie przez 3-5 minut. Ponownie dokręć śruby mocujące ostrze. Akcesoria bez uszkodzeń.