

**MOTORCYCLE STAND  
OWNER'S MANUAL**

**MODEL: TD-059**

# Motorcycle Stand User Manual

Model: TD-059





## Safety & Warning

- Read and understand this entire manual before assembling, installing, operating, or servicing this product. Failure to follow these warnings and instructions can cause death, personal injury or damage to valuable property.
- Use common sense when working. Stay alert and concentrate when setting up and using this product. Never work while under the influence of alcohol, drugs or medications.
- While assembling and using this product keep work area clean and well lighted. Keep spectators and children out of the work area.
- Dress appropriately. Never wear loose fitting clothing or jewelry when working. Contain long hair, and keep hair, clothing and gloves away from moving parts.
- Always keep this stand away from children.
- Check the stand is in good condition before using it.
- Don't sit on the bicycle or motorcycle while it is on the stand.
- When released, the kick arm will come up fast. Please be careful that your leg or other body parts do not get caught between the kick arm and top plate or your bicycle / motorcycle.

## Specifications

Model Series	TD-059
Maximum Load Capacity (lbs)	440
Height Range(inch)	10-18
Gross Weight (kg)	7
MEAS(mm)	350×350×295

## Figure of the Product

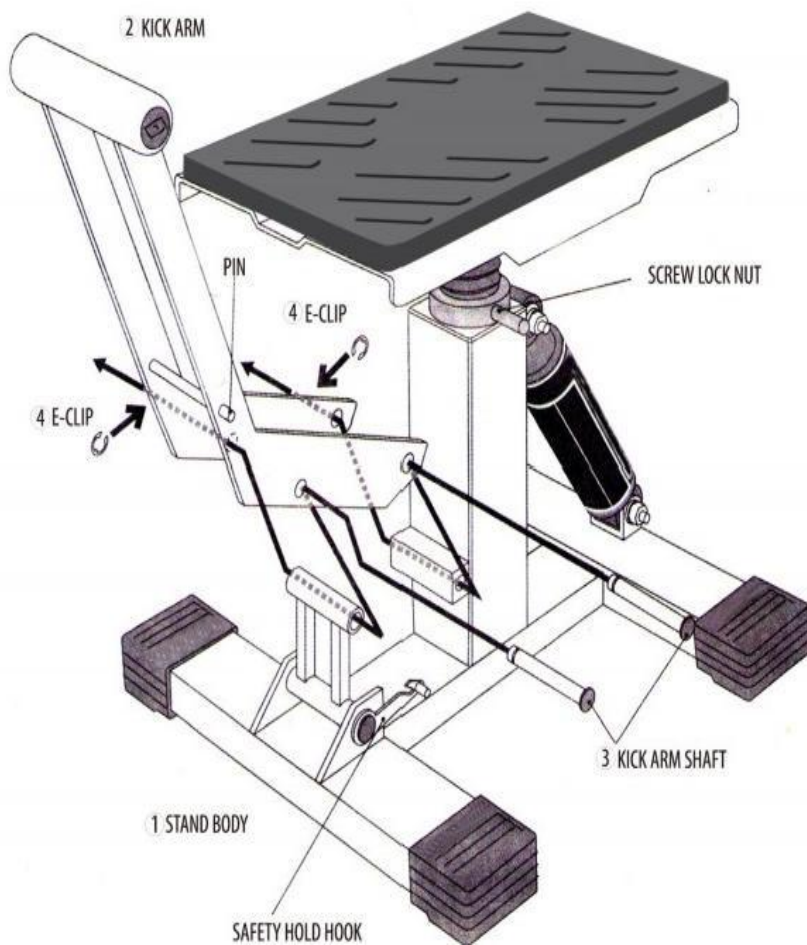


Figure 1

## Assembling Instructions

- A. As Figure 1 shows, install kick arm to stand body with the kick arm shafts.
- B. The kick arm shafts are held in position by the E-Clips.
- C. As Figure 2 shows, after the motorcycle has been lifted, use "Safety hold hook" to help prevent an unintentional descent.

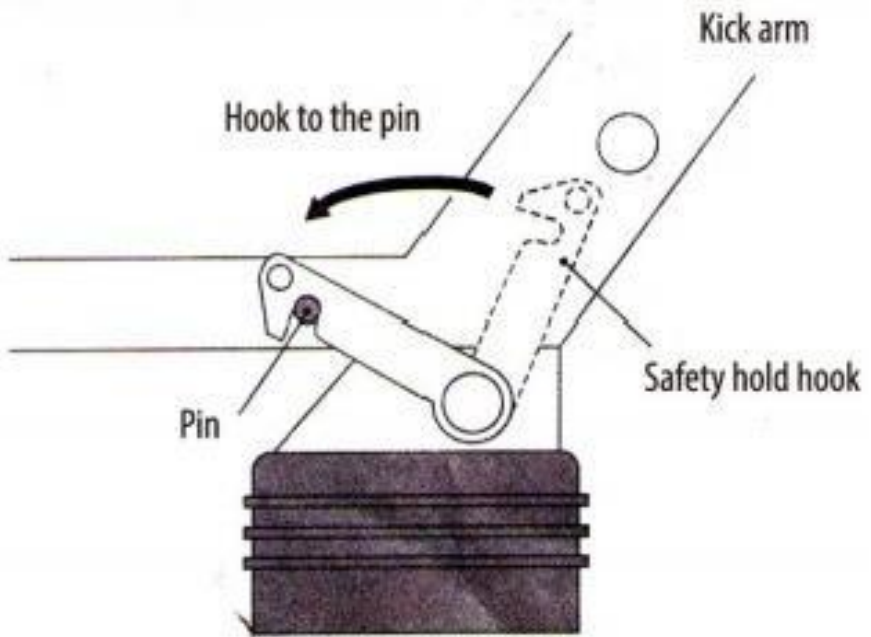


Figure 2

**Manufacturer:** Shanghaimuxinmuyeyouxiangongsi

**Address:** Shuangchenglu 803nong11hao1602A-1609shi, baoshanqu, shanghai 200000 CN.

**Imported to AUS:** SIHAO PTY LTD. 1 ROKEVA STREETEASTWOOD NSW 2122 Australia

**Imported to USA:** Sanven Technology Ltd. Suite 250, 9166 Anaheim Place, Rancho Cucamonga, CA 91730

<b>UK</b>	<b>REP</b>
-----------	------------

YH CONSULTING LIMITED.

C/O YH Consulting Limited Office 147, Centurion House, London Road, Staines-upon-Thames, Surrey, TW18 4AX

<b>EC</b>	<b>REP</b>
-----------	------------

E-CrossStu GmbH

Mainzer Landstr.69,  
60329 Frankfurt am Main.





# SUPPORT DE MOTO

MANUEL DU PROPRIÉTAIRE

MODÈLE : TD-059

Support pour moto  
Manuel d'utilisation

Modèle : TD-059





## Sécurité et avertissement

Lisez et comprenez l'intégralité de ce manuel avant d'assembler, d'installer, d'utiliser ou d'entretenir ce produit. Le non-respect de ces avertissements et les instructions peuvent entraîner la mort, des blessures corporelles ou des dommages à propriété de valeur.

Faites preuve de bon sens lorsque vous travaillez. Restez vigilant et concentrez-vous lorsque l'installation et l'utilisation de ce produit. Ne travaillez jamais sous l'influence d'alcool, de drogues ou de médicaments.

Lors de l'assemblage et de l'utilisation de ce produit, gardez la zone de travail propre et bien éclairé. Gardez les spectateurs et les enfants hors de la zone de travail. Habillez-vous de manière appropriée. Ne portez jamais de vêtements amples ni de bijoux lorsque vous travaillez. Contenez les cheveux longs et gardez les cheveux, les vêtements et les gants à l'écart des pièces mobiles.

Gardez toujours ce support hors de portée des enfants. Vérifiez que le support est en bon état avant de l'utiliser. Ne vous asseyez pas sur le vélo ou la moto lorsqu'il est sur le support. Une fois relâché, le bras de coup de pied se lèvera rapidement. Veuillez faire attention à ce que votre jambe ou d'autres parties du corps ne restent pas coincées entre le bras de frappe et la plaque supérieure de votre vélo / moto.

## Caractéristiques

Série de modèles	TD-059
Capacité de charge maximale (lb)	440
Plage de hauteur (pouces)	10-18
Poids brut (kg)	7
MESURE (mm)	350× 350× 295

## Figure du produit

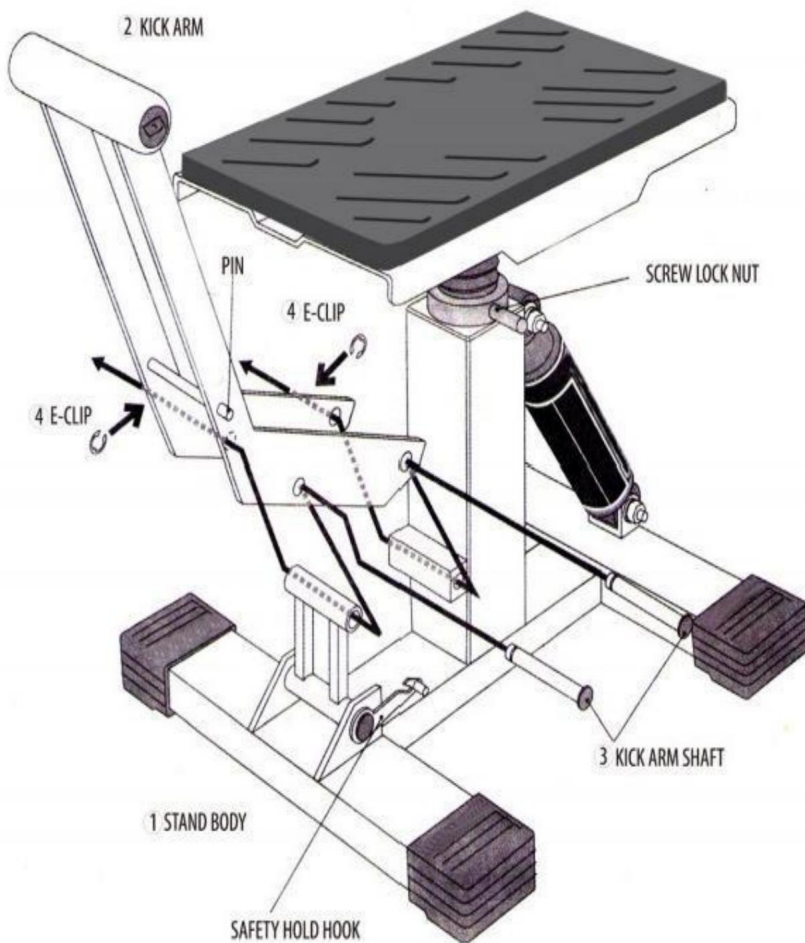


Figure 1

## Instructions de montage

- A. Comme le montre la figure 1, installez le bras de coup de pied pour tenir le corps avec le coup de pied arbres de bras.
- B. Les tiges des bras de coup de pied sont maintenues en position par les clips en E.
- C. Comme le montre la figure 2, une fois la moto soulevée, utilisez « Crochet de sécurité » pour éviter une descente involontaire.

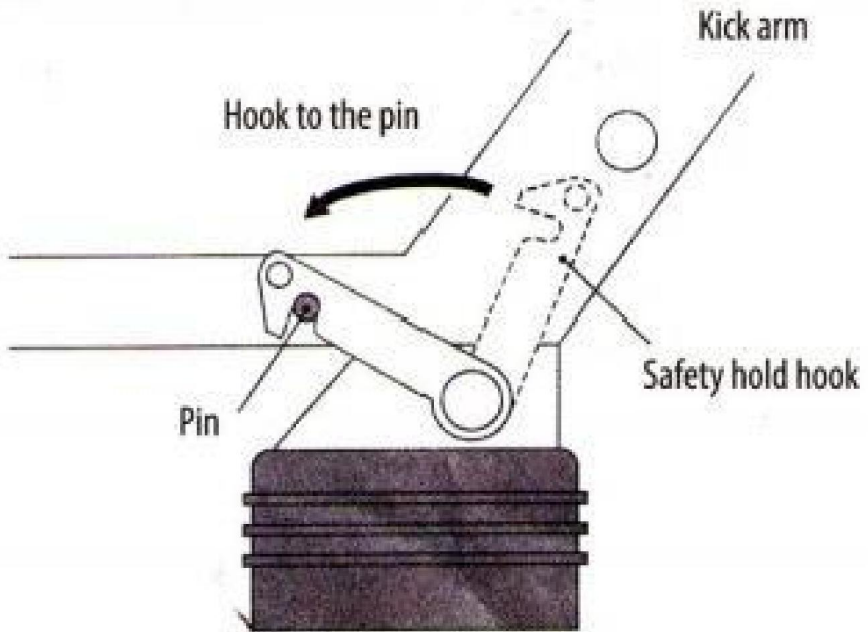


Figure 2

Fabricant : Shanghaimuxinmuyeyouxiangongsi

Adresse : Shuangchenglu 803nong11hao1602A-1609shi, baoshanqu, Shanghai  
200 000 CN.

Importé en Australie : SIHAO PTY LTD. 1 ROKEVA STREET EASTWOOD NSW 2122  
Australie

Importé aux États-Unis : Sanven Technology Ltd. Suite 250, 9166 Anaheim Place, Rancho  
Cucamonga, CA 91730



YH CONSULTING LIMITÉE.

A/S YH Consulting Limited Bureau 147, Centurion  
Maison, London Road, Staines-upon-Thames,  
Surrey, TW18 4AX



E-CrossStu GmbH

Mainzer Landstr.69,  
60329 Francfort-sur-le-Main.





**MOTORRADSTÄNDER**  
**BENUTZERHANDBUCH**

**MODELL: TD-059**

# Motorradständer

## Bedienungsanleitung

Modell: TD-059





## Sicherheit und Warnung

• Lesen Sie das gesamte Handbuch sorgfältig durch, bevor Sie das Produkt zusammenbauen, installieren, bedienen oder warten. Die Nichtbeachtung dieser Warnungen und Anweisungen können zu Tod, Verletzungen oder Schäden am wertvolles Eigentum. •

Gehen Sie mit gesundem Menschenverstand an die Arbeit. Bleiben Sie wachsam und konzentriert, Einrichten und Verwenden dieses Produkts. Arbeiten Sie niemals unter dem Einfluss von Alkohol, Drogen oder Medikamenten. •

Halten Sie beim Zusammenbau und Gebrauch dieses Produkts den Arbeitsbereich sauber und gut beleuchtet. Halten Sie Zuschauer und Kinder vom Arbeitsbereich fern. • Kleiden Sie sich angemessen. Tragen Sie niemals weite Kleidung oder Schmuck, wenn Arbeiten. Halten Sie lange Haare fern und halten Sie Haare, Kleidung und Handschuhe fern von beweglichen Teilen.

• Bewahren Sie diesen Ständer immer außerhalb der Reichweite von Kindern auf. • Überprüfen Sie, ob der Ständer in gutem Zustand ist, bevor Sie ihn verwenden. • Setzen Sie sich nicht auf das Fahrrad oder Motorrad, während es auf dem Ständer steht. • Beim Loslassen kommt der Kickarm schnell hoch. Bitte achten Sie darauf, dass Ihr Bein oder andere Körperteile nicht zwischen dem Kickarm eingeklemmt werden und der Oberplatte Ihres Fahrrads/Motorrads.

## Technische Daten

Modellreihe	TD-059
Maximale Tragfähigkeit (lbs)	440
Höhenbereich (Zoll)	10-18
Bruttogewicht (kg)	7
Maße (mm)	350x350x295

## Abbildung des Produkts

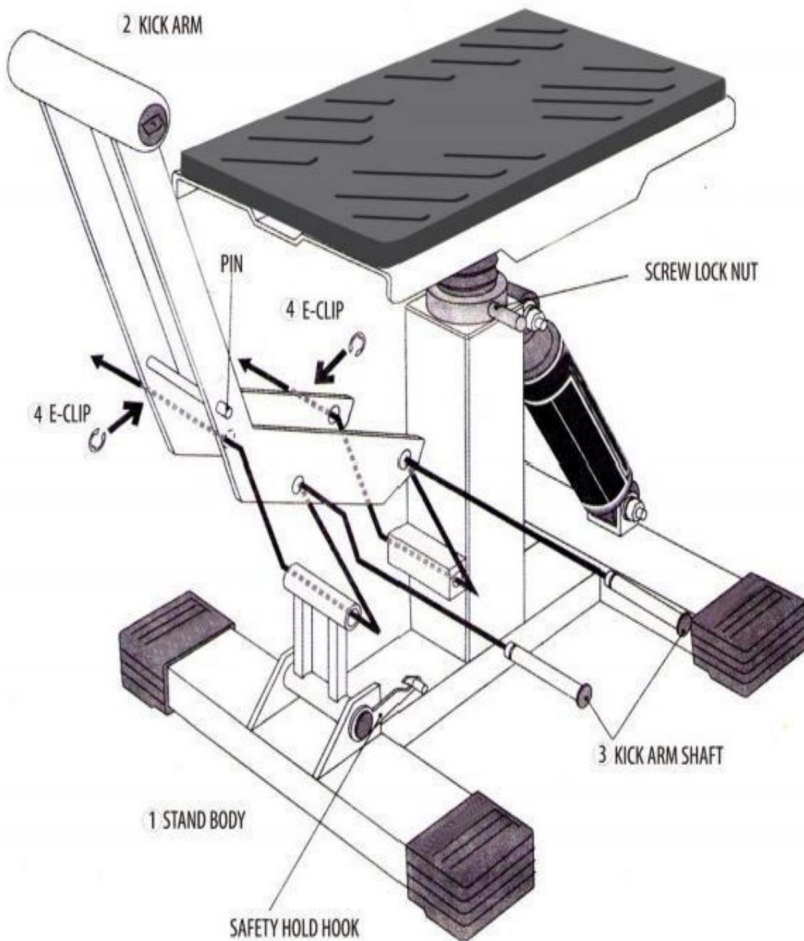


Abbildung 1

## Montageanleitung

- A. Wie in Abbildung 1 gezeigt, montieren Sie den Kickarm am Standkörper mit dem Kick Armwellen.
- B. Die Kickarmwellen werden durch die E-Clips in Position gehalten.
- C. Wie in Abbildung 2 dargestellt, verwenden Sie nach dem Anheben des Motorrades „Sicherheitshaltehaken“ zur Vermeidung eines unbeabsichtigten Abstiegs.

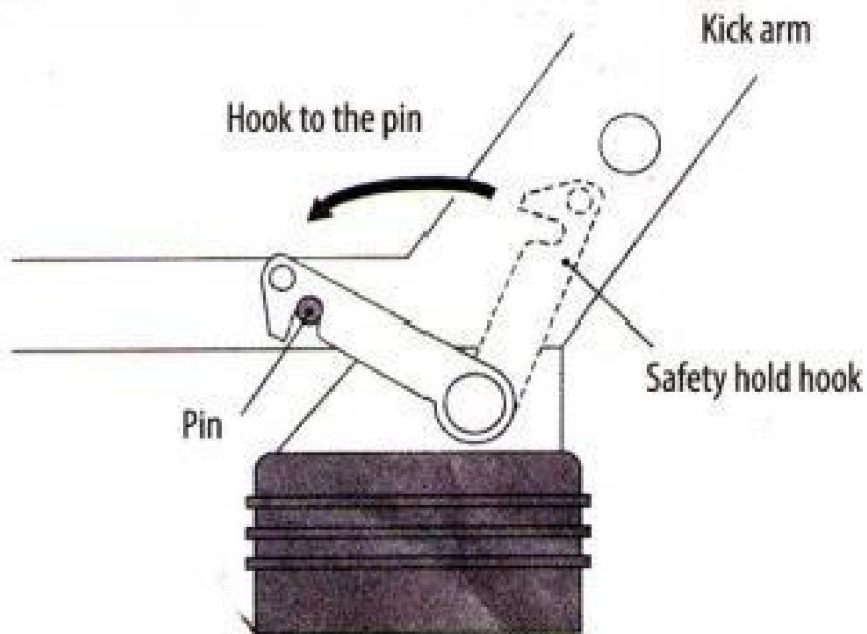


Abbildung 2

**Hersteller:** Shanghaimuxinmuyeyouxiangongsi

**Adresse:** Shuangchenglu 803nong11hao1602A-1609shi, Baoshanqu, Shanghai  
200000 CN.

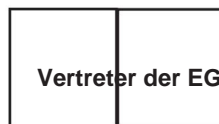
**Nach AUS importiert:** SIHAO PTY LTD. 1 ROKEVA STREETEASTWOOD NSW 2122  
Australien

**Importiert in die USA:** Sanven Technology Ltd. Suite 250, 9166 Anaheim Place, Rancho  
Cucamonga, CA 91730



YH CONSULTING LIMITED.

C/O YH Consulting Limited Office 147, Centurion  
Haus, London Road, Staines-upon-Thames,  
Surrey, TW18 4AX



E-CrossStu GmbH  
Mainzer Landstr.69,  
60329 Frankfurt am Main.





**CAVALLETTO PER MOTO**

**MANUALE DEL PROPRIETARIO**

**MODELLO: TD-059**

## Supporto per moto Manuale d'uso

Modello: TD-059





## Sicurezza e avvertenza

• Leggere e comprendere l'intero manuale prima di assemblare, installare, utilizzare o effettuare la manutenzione di questo prodotto. La mancata osservanza di queste avvertenze e le istruzioni possono causare morte, lesioni personali o danni a proprietà di valore. •

Usa il buon senso quando lavori. Rimani vigile e concentrato quando impostazione e utilizzo di questo prodotto. Non lavorare mai sotto l'effetto di alcol, droghe o medicinali. • Durante il montaggio e l'utilizzo di questo prodotto, mantenere l'area di lavoro pulita e ben illuminata. Tenere spettatori e bambini fuori dall'area di lavoro. • Vestirsi in modo appropriato. Non indossare mai abiti larghi o gioielli quando lavorando. Contenere i capelli lunghi e tenere lontani capelli, vestiti e guanti da parti in movimento.

• Tenere sempre questo supporto lontano dalla portata dei bambini. • Controllare che il supporto sia in buone condizioni prima di utilizzarlo. • Non sedersi sulla bicicletta o sulla motocicletta mentre è sul supporto.

• Quando viene rilasciato, il braccio di avviamento si solleverà rapidamente. Fare attenzione che la tua gamba o altre parti del corpo non rimangano incastrate tra il braccio che calcia e la piastra superiore della bicicletta/motocicletta.

## Specifiche

Serie di modelli	TD-059
Capacità di carico massima (libbre)	440
Intervallo di altezza (pollici)	10-18
Peso lordo (kg)	7
MISURA(mm)	Dimensioni: 350x350x295

## Figura del prodotto

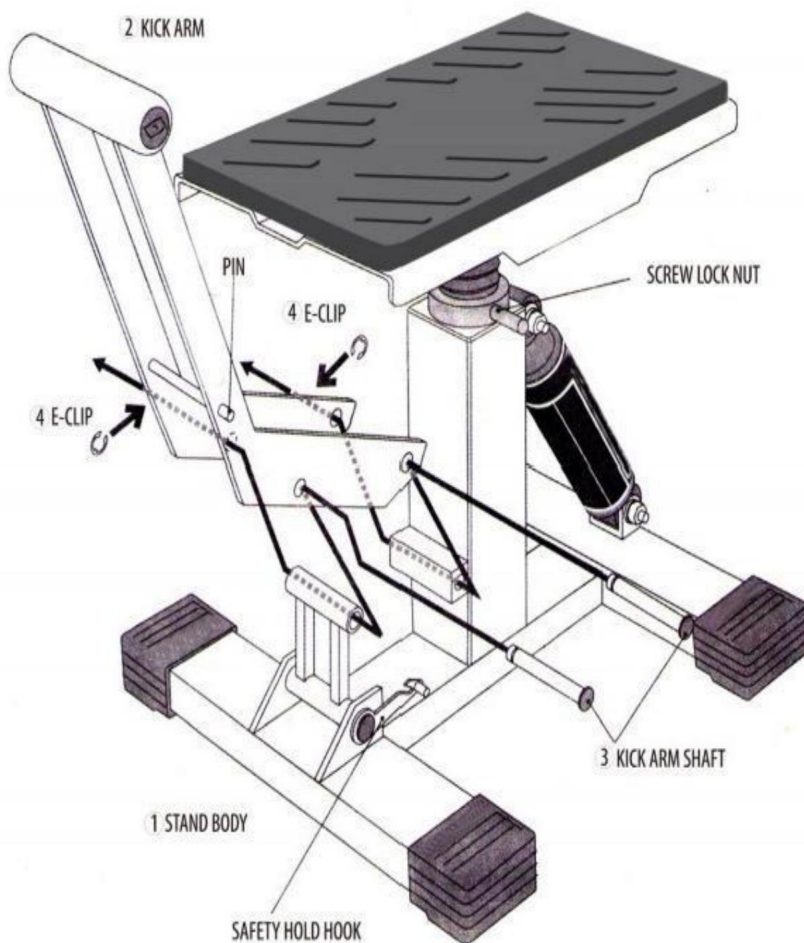


Figura 1

## Istruzioni di montaggio

- A. Come mostrato nella Figura 1, installare il braccio di calcio sul corpo del supporto con il calcio aste dei bracci.
- B. Gli alberi del braccio di trazione sono tenuti in posizione dalle clip a E.
- C. Come mostra la Figura 2, dopo aver sollevato la motocicletta, utilizzare "Gancio di sicurezza" per impedire una discesa involontaria.

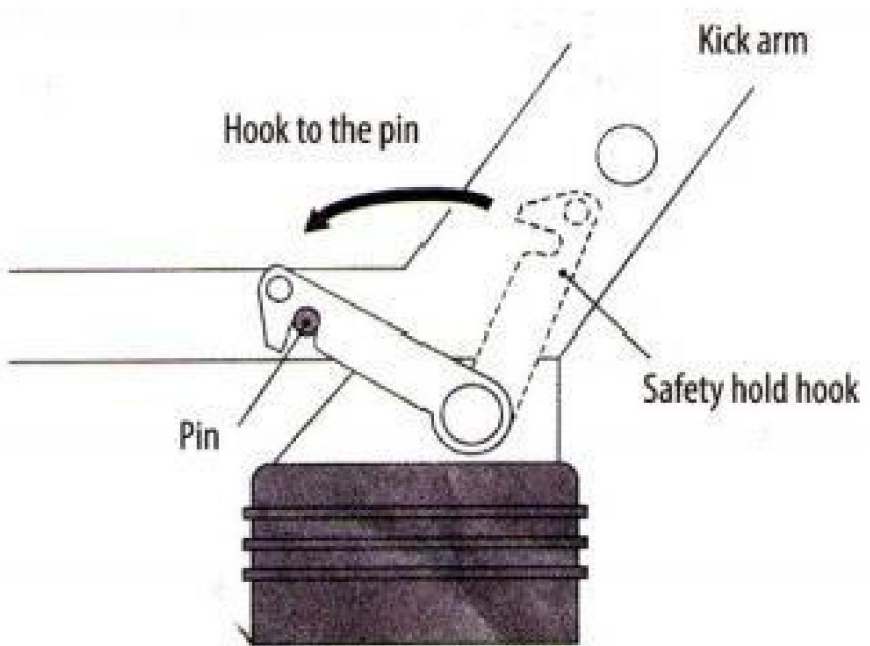


Figura 2

**Produttore:** Shanghaimuxinmuyeyouxiangongsi

**Indirizzo:** Shuangchenglu 803nong11hao1602A-1609shi, baoshanqu, shanghai  
200000 NC.

**Importato in AUS:** SIHAO PTY LTD. 1 ROKEVA STREETEASTWOOD NSW 2122  
Australia

**Importato negli USA:** Sanven Technology Ltd. Suite 250, 9166 Anaheim Place, Rancho  
Cucamonga, CA 91730



CONSULENZA YH LIMITATA.

C/O YH Consulting Limited Ufficio 147, Centurion  
Casa, London Road, Staines-upon-Thames,

Viale della Vittoria, 101 00186 Roma



E-CrossStu GmbH

Magonza Landstr.69,  
60329 Francoforte sul Meno.





SOPORTE PARA MOTOCICLETAS

MANUAL DEL PROPIETARIO

MODELO: TD-059

## Soporte para motocicletas Manual de usuario

Modelo: TD-059





## Seguridad y advertencias

Lea y comprenda todo este manual antes de ensamblar, instalar, operar o realizar tareas de mantenimiento en este producto. Si no sigue estas advertencias y las instrucciones pueden causar la muerte, lesiones personales o daños a propiedad valiosa.

Use el sentido común al trabajar. Manténgase alerta y concentrado cuando

Instalación y uso de este producto. Nunca trabaje bajo los efectos del alcohol. de alcohol, drogas o medicamentos. Al

ensamblar y utilizar este producto, mantenga el área de trabajo limpia y

bien iluminado. Mantenga a los espectadores y a los niños fuera del área de trabajo.

Vístase apropiadamente. Nunca use ropa suelta ni joyas cuando trabaje.

trabajando. Contenga el cabello largo y mantenga el cabello, la ropa y los guantes alejados

Mantenga siempre

este soporte alejado de los niños. Compruebe que el soporte

esté en buenas condiciones antes de usarlo. No se sienta en la bicicleta

o motocicleta mientras esté en el soporte. Cuando se suelte, el brazo de apoyo se levantará rápidamente. Tenga cuidado de que

Su pierna u otras partes del cuerpo no queden atrapadas entre el brazo que patea. y placa superior o su bicicleta / motocicleta.

## Presupuesto

Serie de modelos	TD-059
Capacidad máxima de carga (libras)	440
Rango de altura (pulgadas)	10-18
Peso bruto (kg)	7
MEDIDA (mm)	350×350×295

## Figura del producto

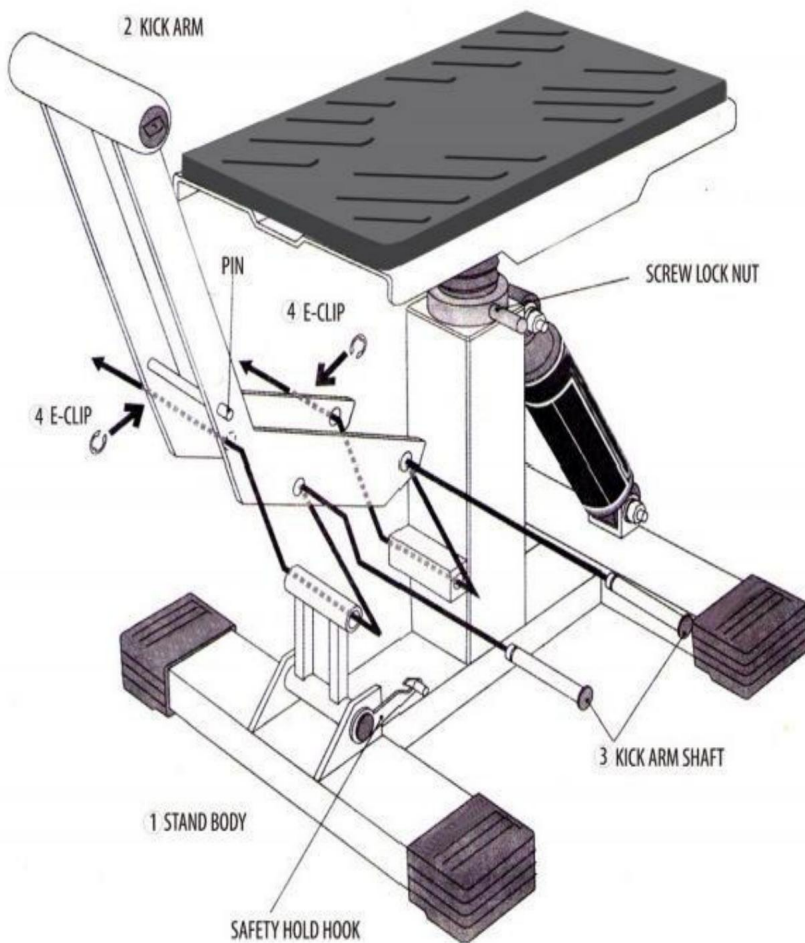


Figura 1

## Instrucciones de montaje

- A. Como se muestra en la Figura 1, instale el brazo de apoyo en el cuerpo del soporte con el brazo de apoyo. ejes de los brazos.
- B. Los ejes del brazo de patada se mantienen en posición mediante los clips E.
- C. Como se muestra en la Figura 2, después de levantar la motocicleta, utilice "Gancho de seguridad" para ayudar a prevenir un descenso involuntario.

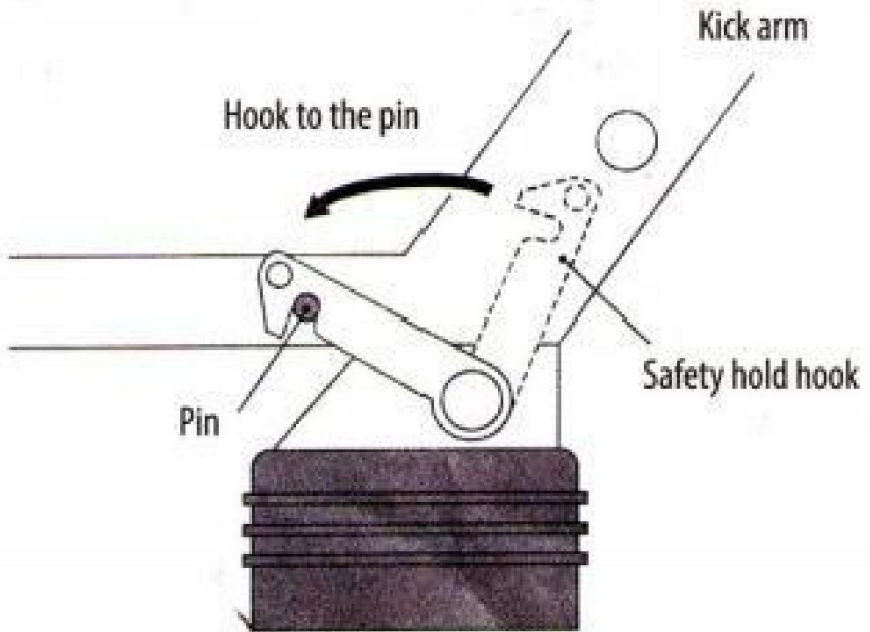


Figura 2

Fabricante: Shanghai muxin muyeyouxiangongsi

Dirección: Shuangchenglu 803nong11hao1602A-1609shi, baoshanqu, shanghai  
200000 MN.

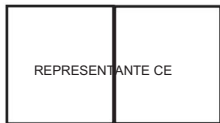
Importado a Australia: SIHAO PTY LTD. 1 ROKEVA STREET EASTWOOD NSW 2122  
Australia

Importado a EE. UU.: Sanven Technology Ltd. Suite 250, 9166 Anaheim Place, Rancho  
Cucamonga, CA 91730



YH CONSULTING LIMITADA.

C/O YH Consulting Limited Oficina 147, Centurion  
Casa, London Road, Staines-upon-Thames,  
Surrey, TW18 4AX



E-CrossStu GmbH

Mainzer Landstraße 69,  
60329 Fráncfort del Meno.





STOJAK NA MOTOCYKLE  
INSTRUKCJA OBSŁUGI

MODEL: TD-059

# Stojak na motocykl Instrukcja obsługi

Model: TD-059





## Bezpieczeństwo i ostrzeżenia

Przed montażem, instalacją, obsługą lub serwisowaniem tego produktu należy przeczytać i zrozumieć całą instrukcję. Nieprzestrzeganie tych ostrzeżeń i instrukcje mogą spowodować śmierć, obrażenia ciała lub uszkodzenie cenna własność.

Używaj zdrowego rozsądku podczas pracy. Bądź czujny i skoncentruj się, gdy ustawianie i używanie tego produktu. Nigdy nie pracuj będąc pod wpływem alkoholu, narkotyków lub leków.

Podczas montażu i użytkowania tego produktu należy utrzymywać miejsce pracy w czystości i dobrze oświetlone. Trzymaj widzów i dzieci z dala od miejsca pracy. Ubiierz się odpowiednio. Nigdy nie zakładaj luźnej odzieży ani biżuterii, gdy pracujące. Trzymaj długie włosy, ubrania i rękawice z dala od od ruchomych części.

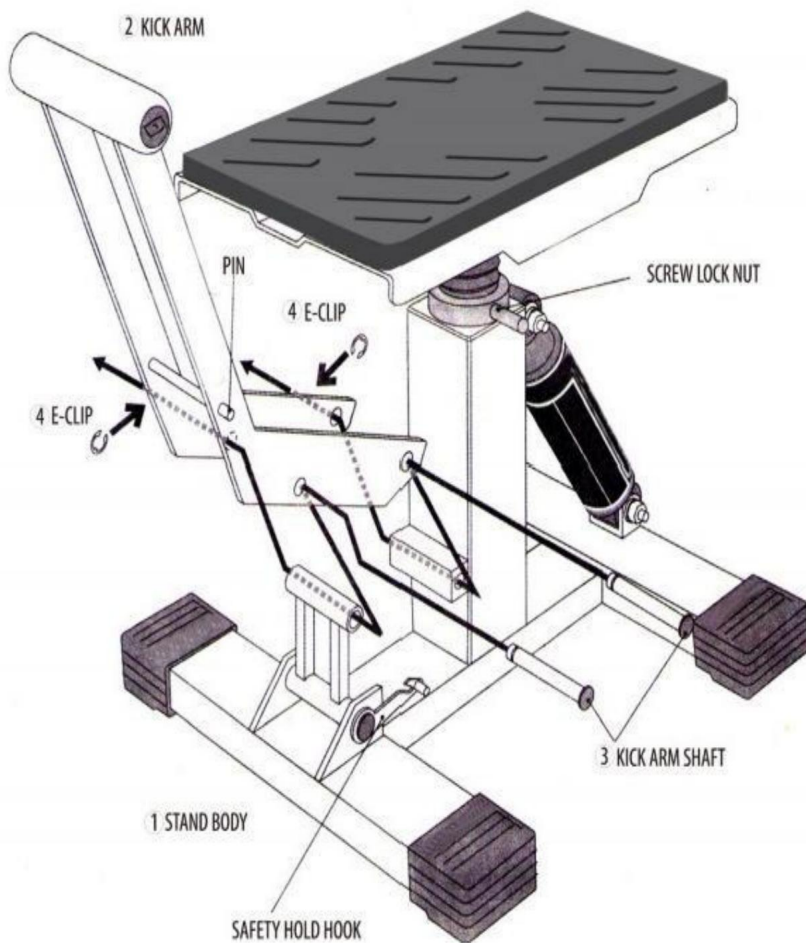
Zawsze trzymaj stojak z dala od dzieci. Przed użyciem sprawdź, czy stojak jest w dobrym stanie. Nie siadaj na rowerze lub motocyklu, gdy znajduje się on na stojaku. Po zwolnieniu ramię kopnięcia szybko się podniesie. Uważaj, aby

Twoja noga lub inne części ciała nie zostaną uwięzione pomiędzy ramieniem kopiącym i górną płytą lub rower / motocykl.

## Specyfikacje

Seria modeli	TD-059
Maksymalna ładowność (funty)	440
Zakres wysokości (cale)	10-18
Masa brutto (kg)	7
MEAS (mm)	350×350×295

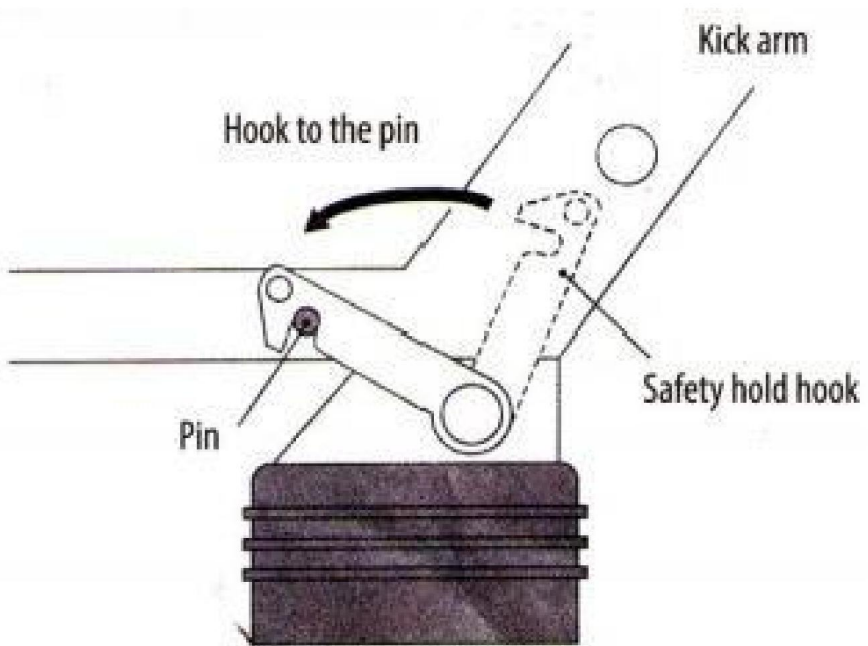
## Rysunek produktu



Rysunek 1

## Instrukcje montażu

- A. Jak pokazano na rysunku 1, zamontuj ramię koparki do korpusu stojaka z ramieniem koparki. trzony ramion.
- B. Wałki ramienia koparki utrzymywane są na miejscu za pomocą zacisków E.
- C. Jak pokazano na rysunku 2, po podniesieniu motocykla należy użyć „Hak bezpieczeństwa” zapobiegający przypadkowemu zjazdowi.



Rysunek 2

Producent: Shanghaimuxinmuyeyouxiangongsi

Adres: Shuangchenglu 803nong11hao1602A-1609shi, baoshanqu, Szanghaj  
200000 CN.

Importowane do AUS: SIHAO PTY LTD. 1 ROKEVA STREETEASTWOOD NSW 2122  
Australia

Importowane do USA: Sanven Technology Ltd. Suite 250, 9166 Anaheim Place, Rancho  
Cucamonga, CA 91730



YH CONSULTING LIMITED.

C/O YH Consulting Limited Biuro 147, Centurion  
Dom, London Road, Staines-upon-Thames,  
Surrey, TW18 4AX



E-CrossStu GmbH

Mainzer Landstr.69,  
60329 Frankfurt nad Menem.





# **MOTORFIETSSTANDAARD**

**HANDLEIDING VOOR DE GEBRUIKER**

**MODEL: TD-059**

## Motorfietsstandaard Gebruiksaanwijzing

Model: TD-059





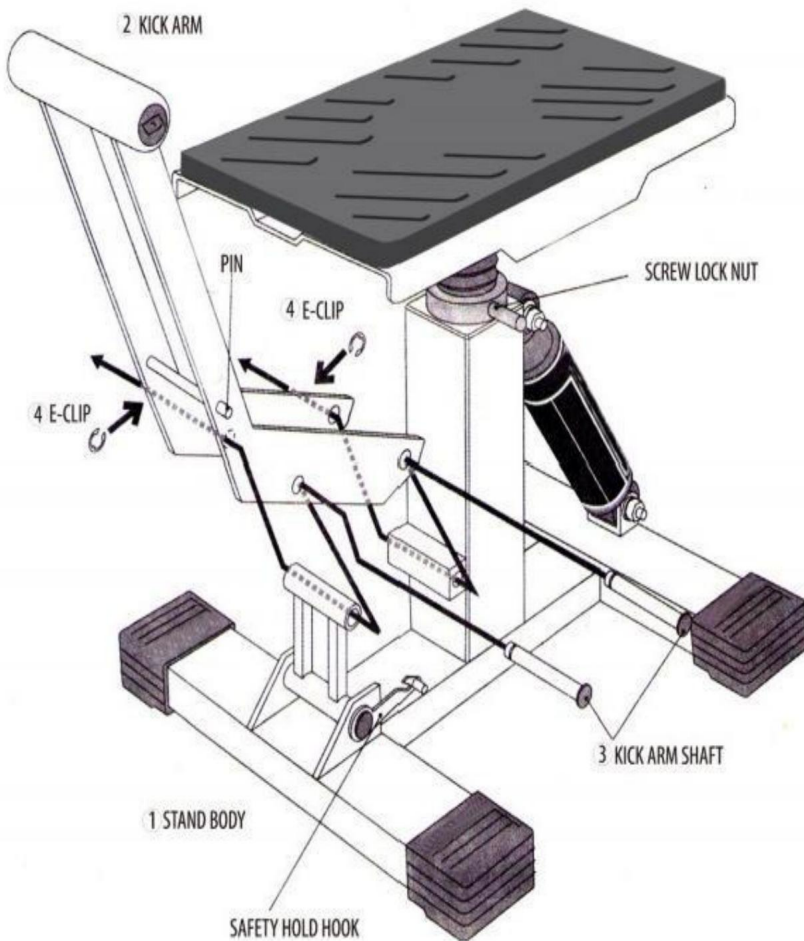
## Veiligheid en waarschuwing

• Lees en begrijp deze hele handleiding voordat u dit product monteert, installeert, bedient of onderhoudt. Het niet opvolgen van deze waarschuwingen en instructies kunnen de dood, persoonlijk letsel of schade aan uw kind veroorzaken. waardevolle eigendommen. • Gebruik gezond verstand tijdens het werken. Blijf alert en concentreer u wanneer het instellen en gebruiken van dit product. Werk nooit onder invloed van alcohol, drugs of medicijnen. • Houd tijdens het monteren en gebruiken van dit product de werkplek schoon en goed verlicht. Houd toeschouwers en kinderen uit de buurt van het werkgebied. • Kleed u gepast. Draag nooit loszittende kleding of sieraden wanneer werkt. Houd lang haar tegen en houd haar, kleding en handschoenen uit de buurt van bewegende onderdelen. • Houd deze standaard altijd uit de buurt van kinderen. • Controleer of de standaard in goede staat is voordat u deze gebruikt. • Ga niet op de fiets of motorfiets zitten terwijl deze op de standaard staat. • Wanneer u deze loslaat, komt de schoparm snel omhoog. Wees voorzichtig dat je been of andere lichaamsdelen niet tussen de schoparm terecht komen en bovenplaat van uw fiets/motorfiets.

## Specificaties

Modelserie	TD-059
Maximale draagkracht (lbs)	440
Hoogtebereik (inch)	10-18
Brutogewicht (kg)	7
MAAT (mm)	350x350x295

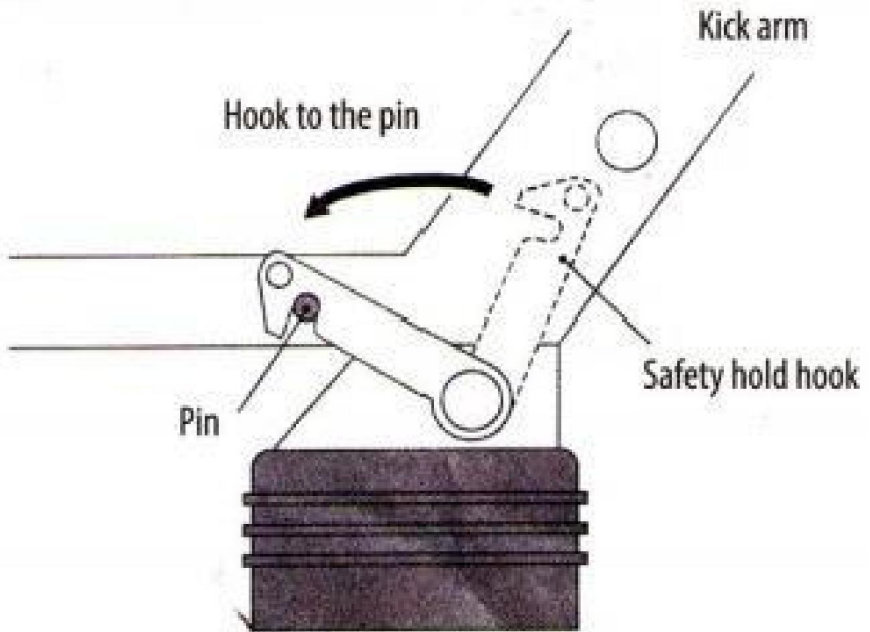
## Afbeelding van het product



Figuur 1

## Montage-instructies

- A. Zoals figuur 1 laat zien, installeert u de schoparm aan het staande lichaam met de schoparmen.
- B. De assen van de kickarm worden op hun plaats gehouden door de E-Clips.
- C. Zoals figuur 2 laat zien, gebruikt u na het optillen van de motorfiets "Veiligheidshaak" om onbedoelde afdaling te voorkomen.



Figuur 2

**Fabrikant:** Shanghaimuxinmuyeyouxiangongsi

**Adres:** Shuangchenglu 803nong11hao1602A-1609shi, baoshanqu, shanghai  
200000 CN.

**Geïmporteerd naar AUS:** SIHAO PTY LTD. 1 ROKEVA STREETEASTWOOD NSW 2122  
Australië

**Geïmporteerd naar de VS:** Sanven Technology Ltd. Suite 250, 9166 Anaheim Place, Rancho  
Cucamonga, CA 91730



YH CONSULTING LIMITED.

C/O YH Consulting Limited Kantoor 147, Centurion  
Huis, London Road, Staines-upon-Thames,  
Surrey, TW18 4AX



E-CrossStu GmbH

Mainzer Landstr.69,  
60329 Frankfort aan de Main.





**MOTORCYKELSTÄLL**  
**BRUKSANVISNING**

**MODELL: TD-059**

# Motorcykelställ

## Användarmanual

Modell: TD-059





## Säkerhet och varning

• Läs och förstå hela denna manual innan du monterar, installerar, använder eller servar denna produkt. Underlåtenhet att följa dessa varningar och instruktioner kan orsaka dödsfall, personskada eller skada på värdefull egendom.

• Använd sunt förnuft när du arbetar. Var alert och koncentrera dig när installera och använda denna produkt. Arbeta aldrig under påverkan alkohol, droger eller mediciner. •

Under montering och användning av denna produkt håll arbetsområdet rent och väl upplyst. Håll åskådare och barn borta från arbetsområdet. • Klä dig lämpligt. Bär aldrig löst sittande kläder eller smycken när arbetssätt. Innehåll långt hår och håll hår, kläder och handskar borta från rörliga delar. •

Håll alltid detta stativ borta från barn. • Kontrollera att stativet är i gott skick innan du använder det. • Sitt inte på cykeln eller motorcykeln medan den står på stativet. • När den släpps kommer sparkarmen att komma upp snabbt. Var försiktig med det ditt ben eller andra kroppsdelar fastnar inte mellan sparkarmen och toppplatta eller din cykel/motorcykel.

## Specifikationer

Modellserie	TD-059
Maximal belastningskapacitet (lbs)	440
Höjdområde (tum)	10-18
Bruttovikt (kg)	7
MÅTT(mm)	350x350x295

## Bild på produkten

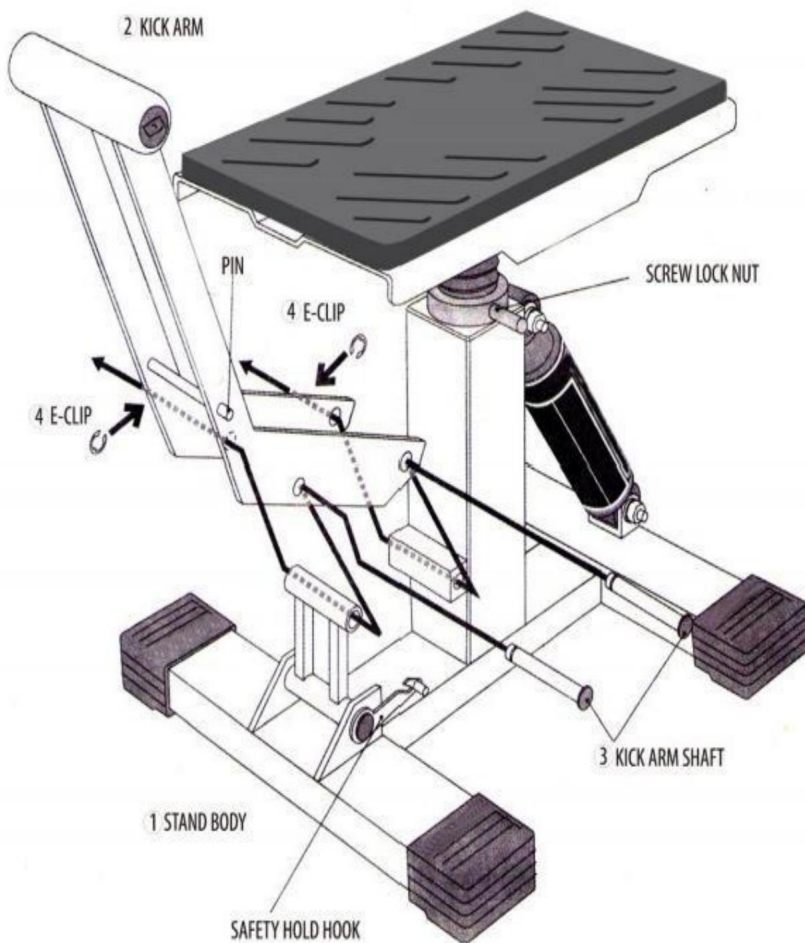
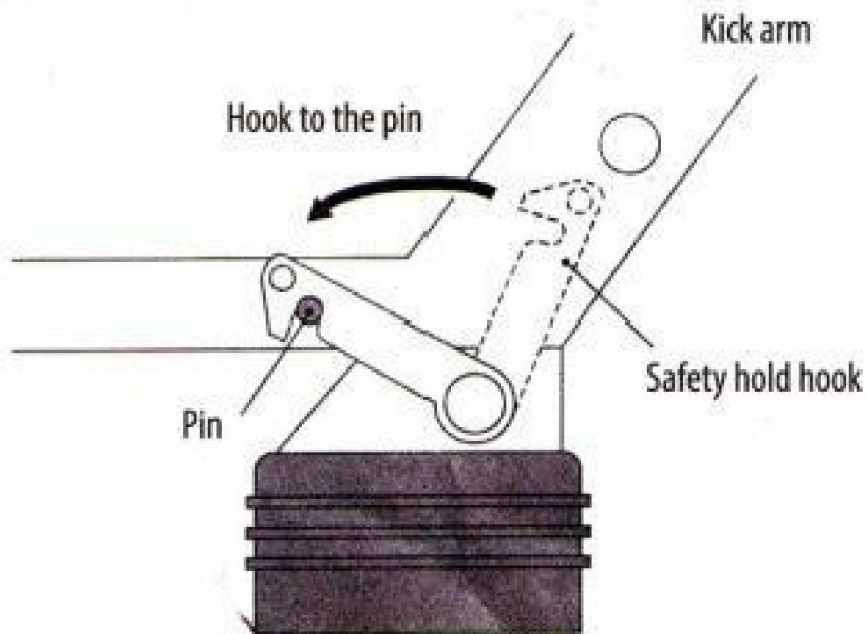


Bild 1

## Monteringsanvisningar

- A. Som figur 1 visar, montera sparkarmen för att stå kroppen med sparken armskaft.
- B. Sparkarmsaxlarna hålls på plats av E-clipsen.
- C. Som figur 2 visar, efter att motorcykeln har lyfts, använd "Säkerhetshållkrok" för att förhindra en oavsiktlig nedstigning.



Figur 2

**Tillverkare:** Shanghaimuxinmuyeyouxiangongsi

**Adress:** Shuangchenglu 803nong11hao1602A-1609shi, baoshanqu, shanghai  
200 000 CN.

**Importerad till AUS:** SIHAO PTY LTD. 1 ROKEVA STREETEASTWOOD NSW 2122  
Australien

**Importerad till USA:** Sanven Technology Ltd. Suite 250, 9166 Anaheim Place, Rancho  
Cucamonga, CA 91730



YH CONSULTING LIMITED.

C/O YH Consulting Limited Office 147, Centurion  
House, London Road, Staines-upon-Thames,  
Surrey, TW18 4AX



E-CrossStu GmbH

Mainzer Landstr.69,  
60329 Frankfurt am Main.



