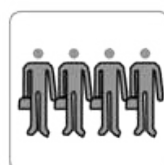
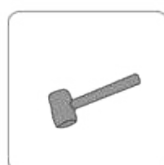
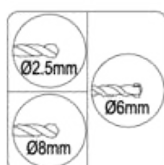
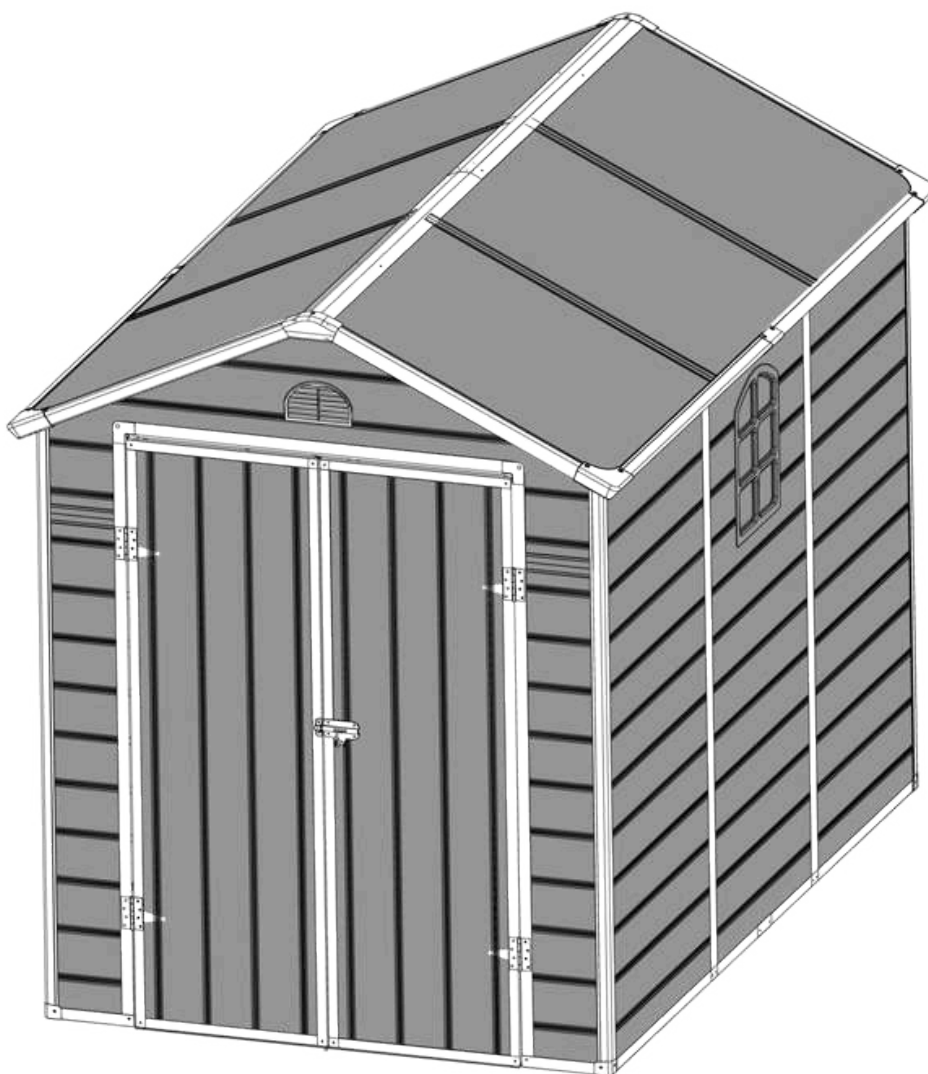


Hard Maister

Domek narzędziowy

Instrukcja montażu VERMONT 6 x 9



Przygotowanie do montażu

Instrukcja obsługi

Przed rozpoczęciem budowy należy zapoznać się z lokalnymi przepisami budowlanymi dotyczącymi fundamentów, lokalizacji i innych wymagań.

Instrukcja montażu:

Przed rozpoczęciem zapoznaj się ze wszystkimi instrukcjami i odpowiednimi informacjami, a następnie upewnij się, że postępujesz dokładnie według kolejności kroków, aby uzyskać pomyślne rezultaty

Podłoga bazowa:

Dobrą lokalizacją dla budynku magazynowego jest kwadratowy i równy teren z dobrym drenażem. Podstawa nie jest dołączona do zestawu, może wymagać osobnego zakupu lub możesz zbudować własny system fundamentowy i kotwiczący. Podstawa fundamentu powinna być o 10 cm większa niż szyna podstawy szopy (zaleca się płytę betonową o minimalnej grubości 10 cm).

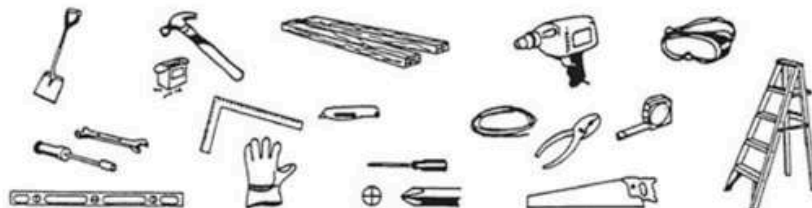
Pod fundamentem należy umieścić mocną folię plastikową (grubość: co najmniej 150 µm), aby pomóc w zmniejszeniu podciągania wilgoci z gleby, a tym samym ograniczyć gromadzenie się kondensacji w szopie. Budynek magazynowy musi być zakotwiczony, aby zapobiec uszkodzeniom spowodowanym przez wiatr.

Części i lista części:

Zanim zaczniesz, sprawdź, czy masz wszystkie niezbędne części do swojego budynku (zobacz stronę listy części). Nie próbuj składać budynku, jeśli brakuje części, ponieważ każdy budynek pozostawiony częściowo zmontowany może zostać poważnie uszkodzony przez lekki wiatr.

Przed montażem należy zdjąć warstwę zabezpieczającą, w razie potrzeby zachować etykietę z numerem części.

Narzędzia, których potrzebujesz:

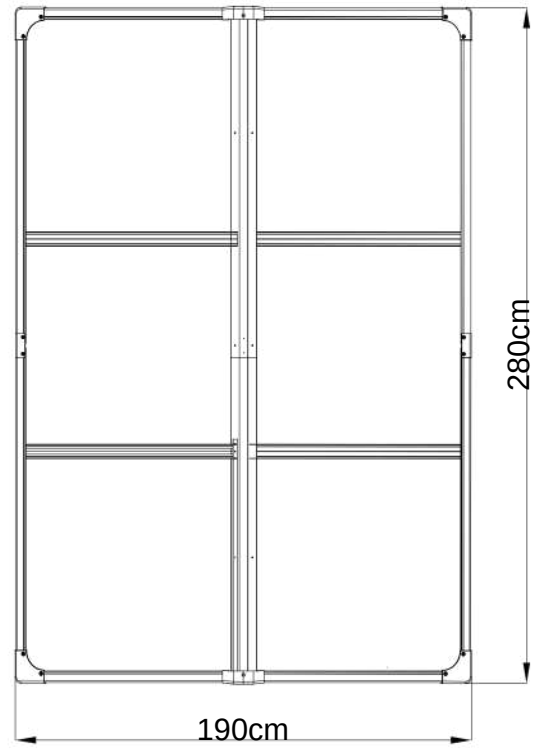
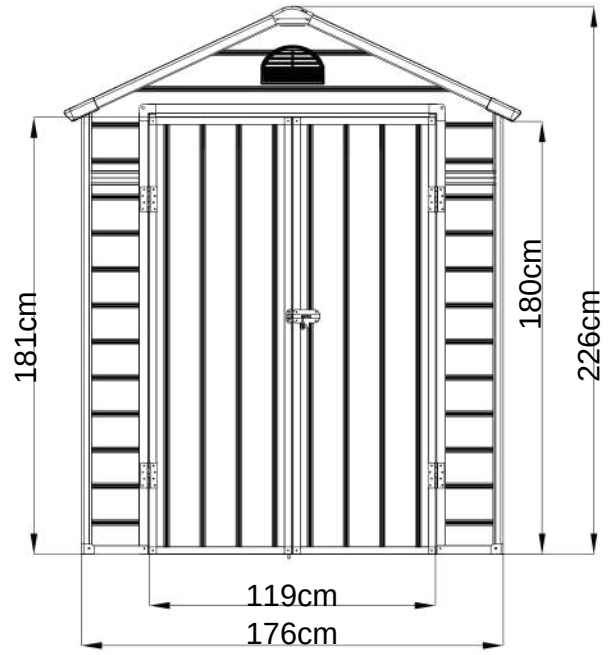
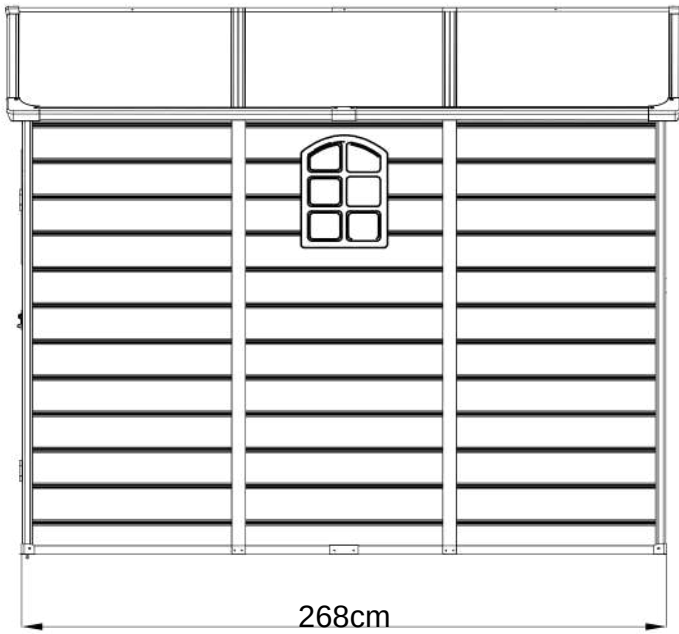


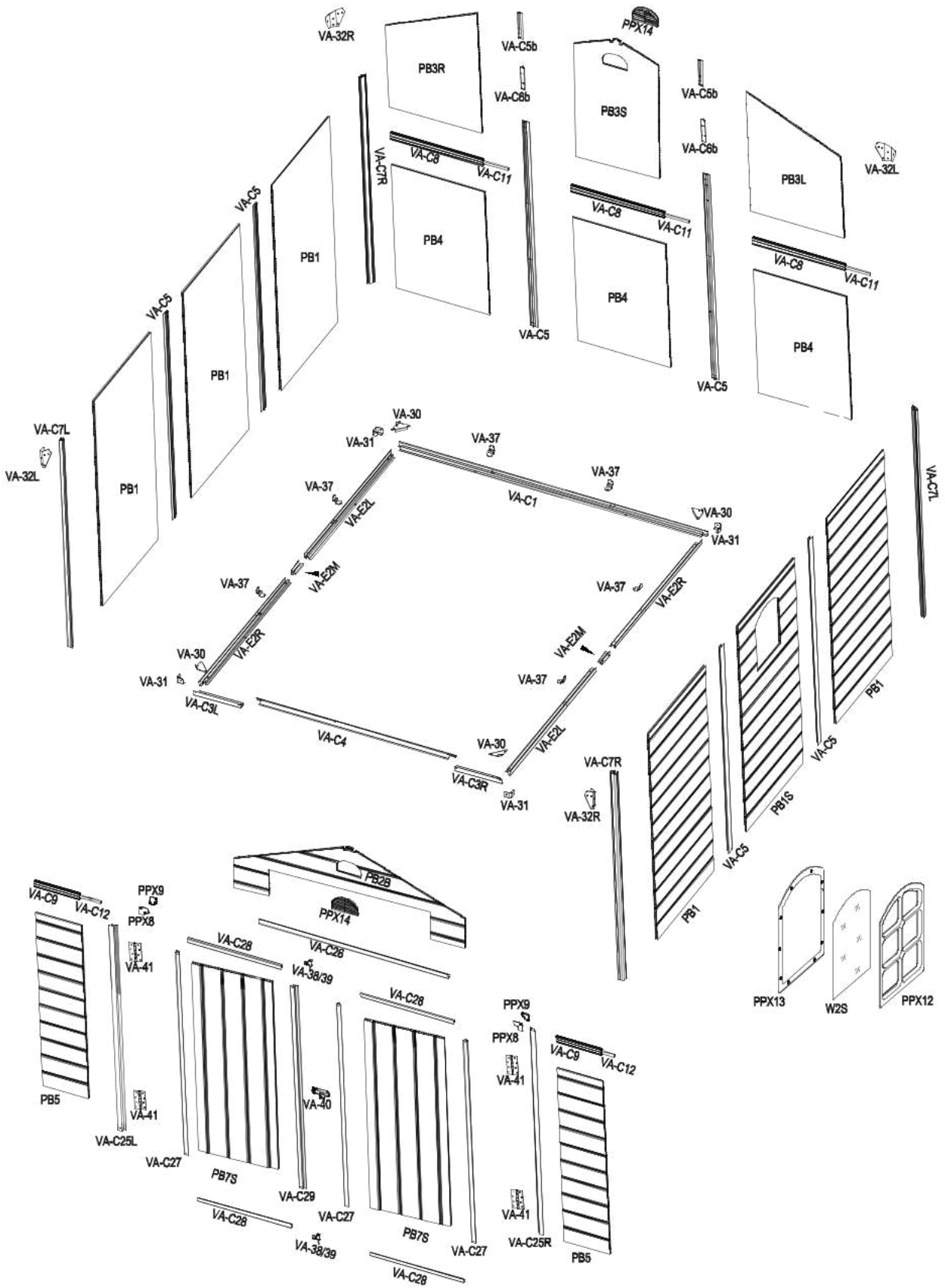
Bezpieczeństwo musi być na pierwszym miejscu:

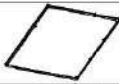
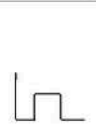



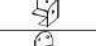



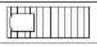





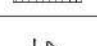


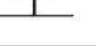




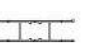

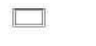
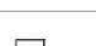









1. Wybierz suchy i spokojny dzień na montaż. Podczas montażu wymagana jest praca zespołowa (dwie lub więcej osób). Zaleca się również ukończenie montażu w ciągu jednego dnia, aby uniknąć uszkodzenia produktu lub braku niektórych małych części. Trzymaj wszystkie małe części (śruby itp.) w misce, aby się nie zgubiły.
2. Noszenie rękawic ochronnych, okularów ochronnych i długich rękawów podczas montażu w celu uniknięcia obrażeń. Należy zwrócić uwagę na ostre krawędzie niektórych części.
3. Dzieciom i zwierzętom nie wolno wchodzić na teren budowy.
4. Nigdy nie skupiaj całego ciężaru na dachu budynku. Używając drabiny, upewnij się, że jest bezpieczna.




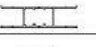

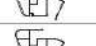
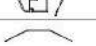

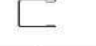





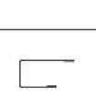

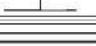

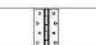
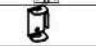


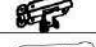











Pielęgnacja i konserwacja:





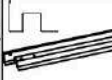

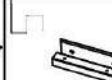


1. Utrzymuj szopę w czystości za pomocą miękkiej szmatki, w razie konieczności użyj wody.
2. Na bieżąco czyść śnieg przy użyciu niezbędnych narzędzi, aby mieć pewność, że wejście do środka jest bezpieczne.
3. Szopa nie służy do mieszkania, lecz do przechowywania rzeczy.

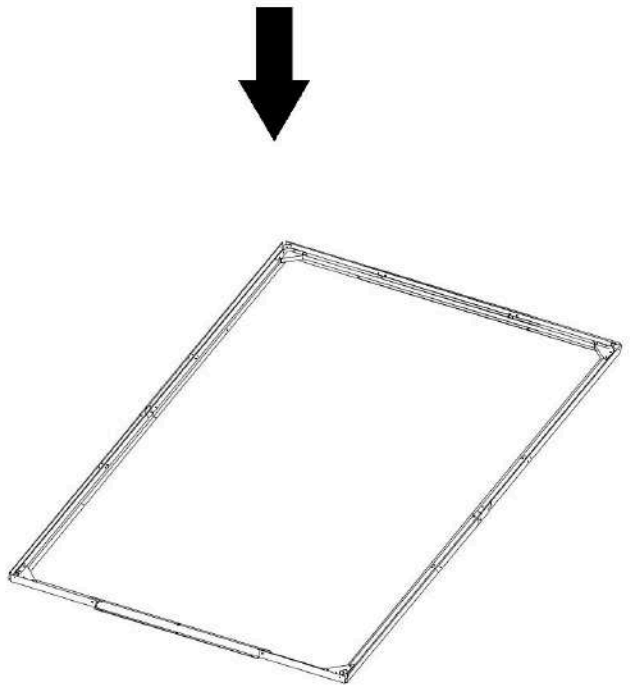
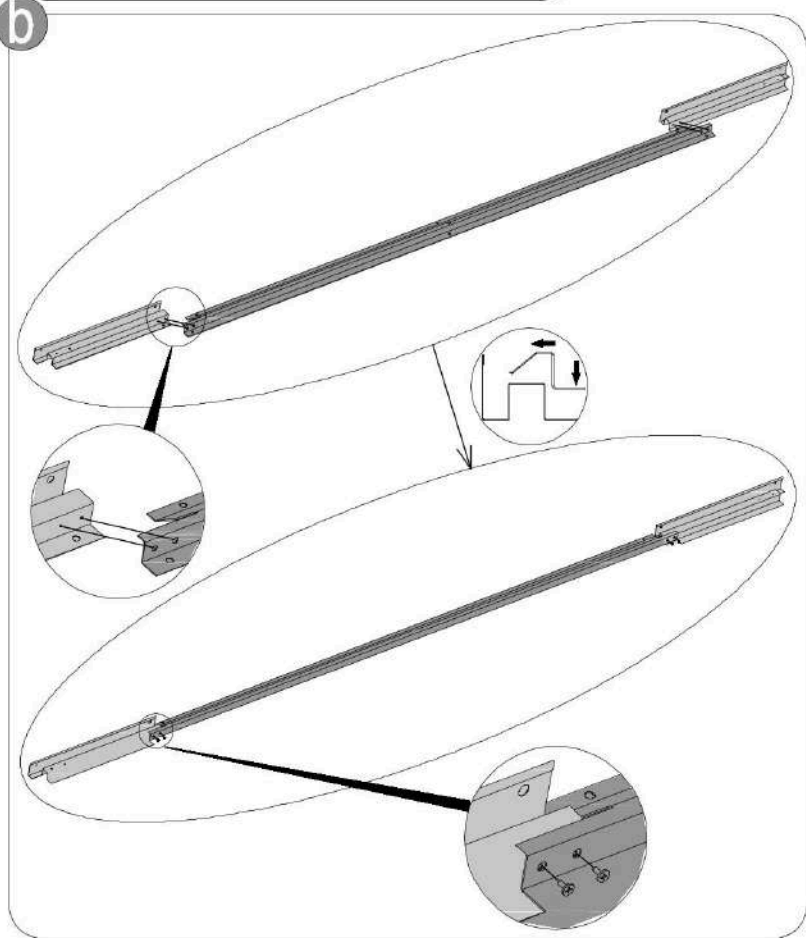
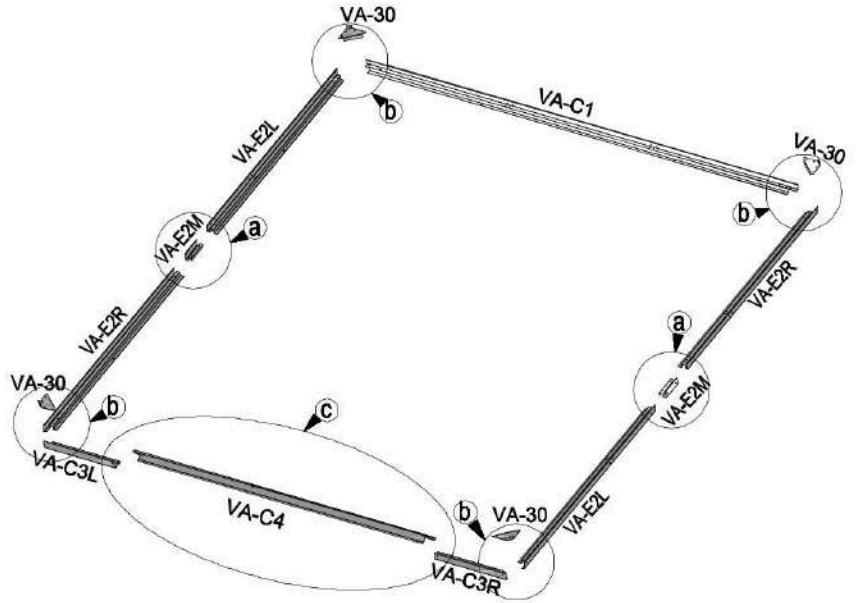
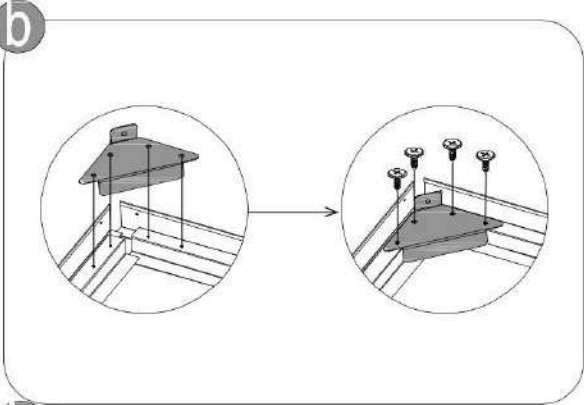
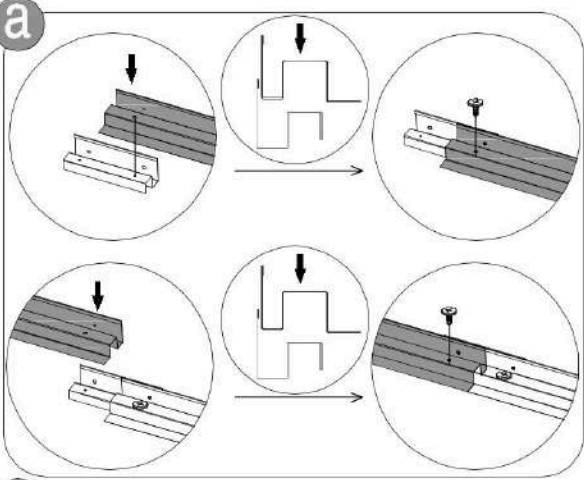






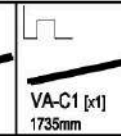
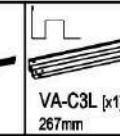
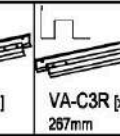
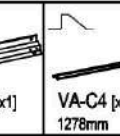
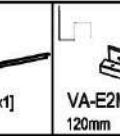
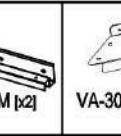
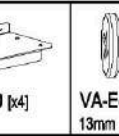
				
VA-C1		1735mm	x1	3/3
VA-E2R		1330mm	x2	3/3
VA-E2L		1330mm	x2	3/3
VA-C3R		267mm	x1	3/3
VA-C3L		267mm	x1	3/3
VA-E2M		120mm	x2	3/3
VA-C4		1278mm	x1	3/3
VA-30			x4	2/3
VA-31			x4	2/3
VA-37			x6	2/3
				
PB1		876x1840mm	x5	1/3
PB1S		876x1840mm	x1	1/3
PB2B		1710x676mm	x1	1/3
PB3L		566x990mm	x1	1/3
PB3R		566x990mm	x1	1/3
PB3S		566x1125mm	x1	2/3
PB4		566x1100mm	x3	2/3
PB5		255x1548mm	x2	1/3
VA-C7R		1860mm	x2	3/3
VA-C7L		1860mm	x2	3/3
VA-C5		1840mm	x6	3/3
VA-C5b		285mm	x2	3/3
VA-C6b		200mm	x2	3/3
PPX12			x1	1/3
W2S			x1	1/3
PPX13			x1	1/3
VA-C8		562mm	x3	1/3
VA-C9		250mm	x2	1/3
VA-C11		562mm	x3	3/3
VA-C12		250mm	x2	3/3
VA-E17		977mm	x2	3/3
VA-E18		1745mm	x2	3/3
VA-D19		888mm	x4	3/3
VA-D20		725mm	x2	3/3
VA-33			x4	3/3
VA-34			x2	3/3
VA-E23		1348mm	x2	3/3
VA-36			x2	2/3
VA-32R			x2	2/3
VA-32L			x2	2/3
VA-35			x2	2/3
PPX14			x2	2/3
PPX8			x2	2/3
PPX9			x2	2/3

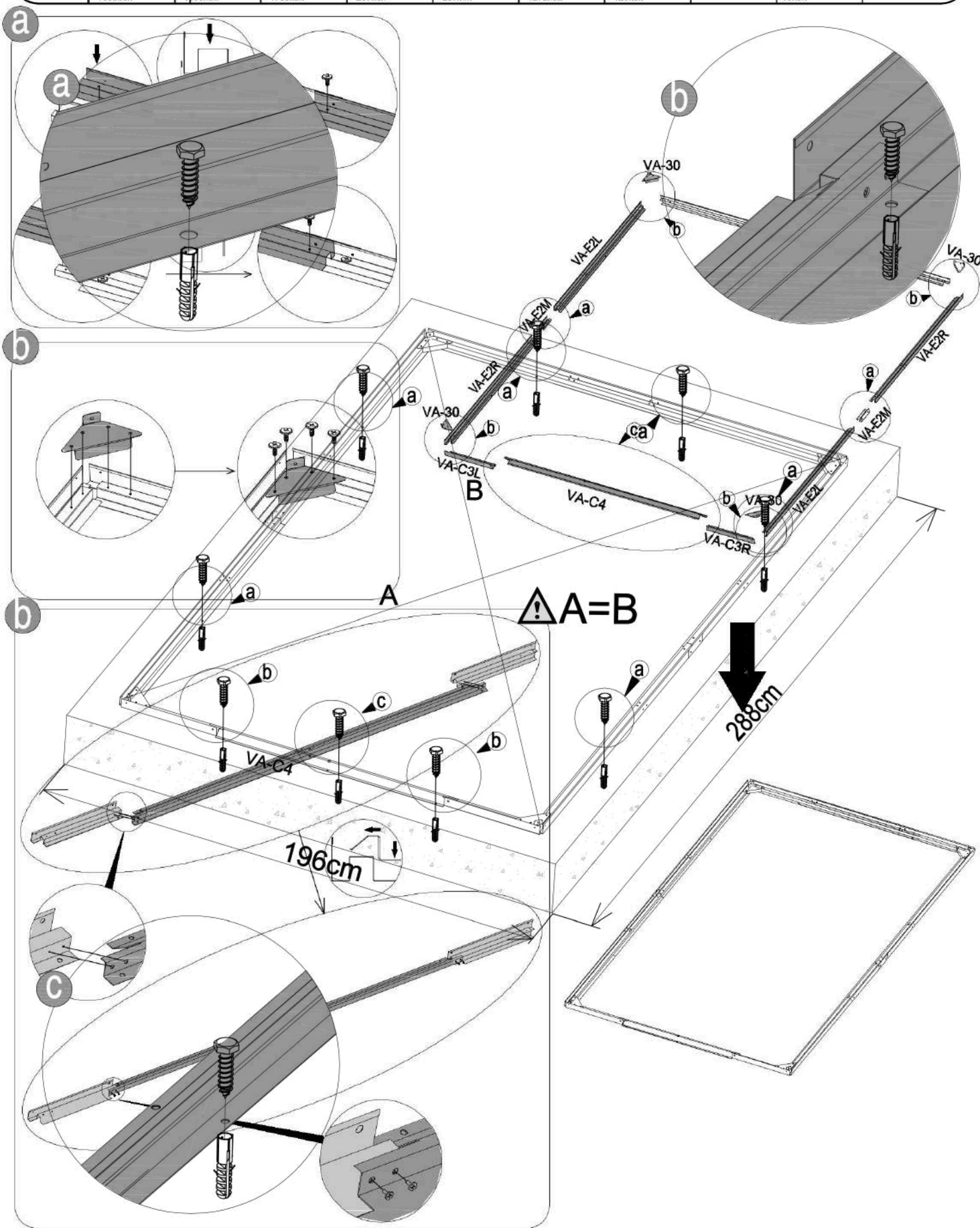
				
PB6-C		990x920mm	x4	2/3
PB6-M		990x856mm	x2	2/3
VA-E10		990mm	x4	1/3
VA-E13		990mm	x4	3/3
VA-D21		870mm	x4	2/3
VA-E22		1282mm	x4	3/3
VA-E24		1440mm	x2	3/3
VA-E41		983mm	x2	3/3
VA-F42		1862mm	x2	3/3
PPX3			x4	2/3
PPX4			x2	2/3
PPX11			x2	2/3
				
VA-C25R		1830mm	x1	3/3
VA-C25L		1830mm	x1	3/3
VA-C26		1198mm	x1	3/3
VA-C27		1812mm	x3	3/3
VA-C28		592mm	x4	3/3
VA-C29		1812mm	x1	3/3
PB7S		1810x591mm	x2	1/3
VA-41			x4	2/3
VA-38a			x2	2/3
VA-38b			x2	2/3
VA-39			x2	2/3
VA-40			x1	2/3
CN-A33			x2	2/3
PA01			x3	2/3
VA-E44		ST4.2x13mm	x298	2/3
VA-E45		ST4.2x19mm	x111	2/3
VA-E46		ST4.2x13mm	x36	2/3
VA-E47		ST4.2x19mm	x4	2/3
VA-E48		ST6.0x40mm	x15	2/3
VA-E49		ST4.2x13mm	x8	2/3
VA-E50		M6x40mm	x20	2/3
VA-51			x1	2/3
VA-E52			x2	2/3
VA-53			x2	2/3

1	 VA-E2L [x2] 1330mm	 VA-E2R [x2] 1330mm	 VA-C1 [x1] 1735mm	 VA-C3L [x1] 267mm	 VA-C3R [x1] 267mm	 VA-C4 [x1] 1278mm	 VA-E2M [x2] 120mm	 VA-30 [x4]	 VA-E44 [x24] 13mm	
----------	--	--	---	---	---	---	--	---	---	--

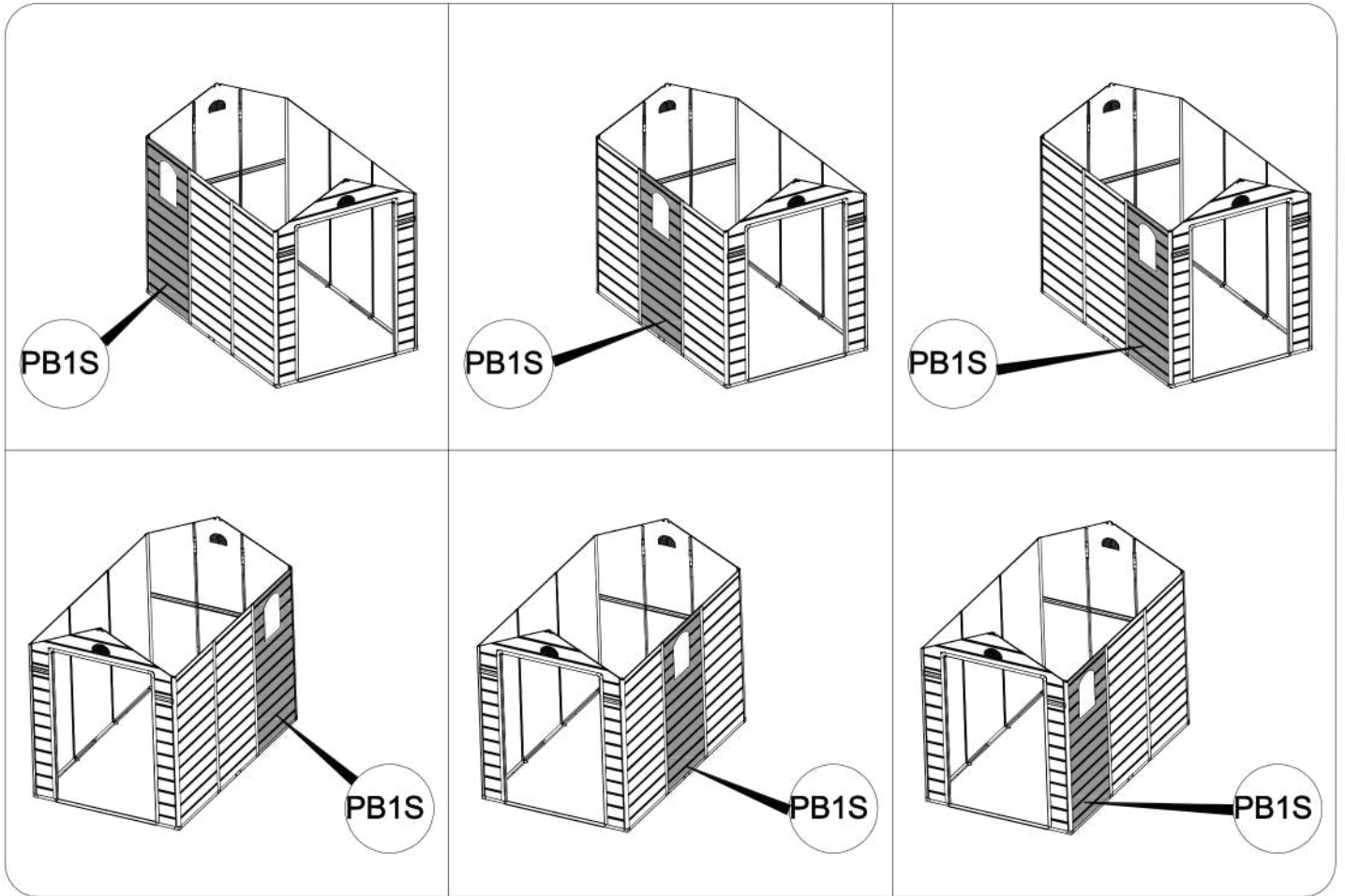


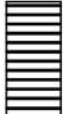



2

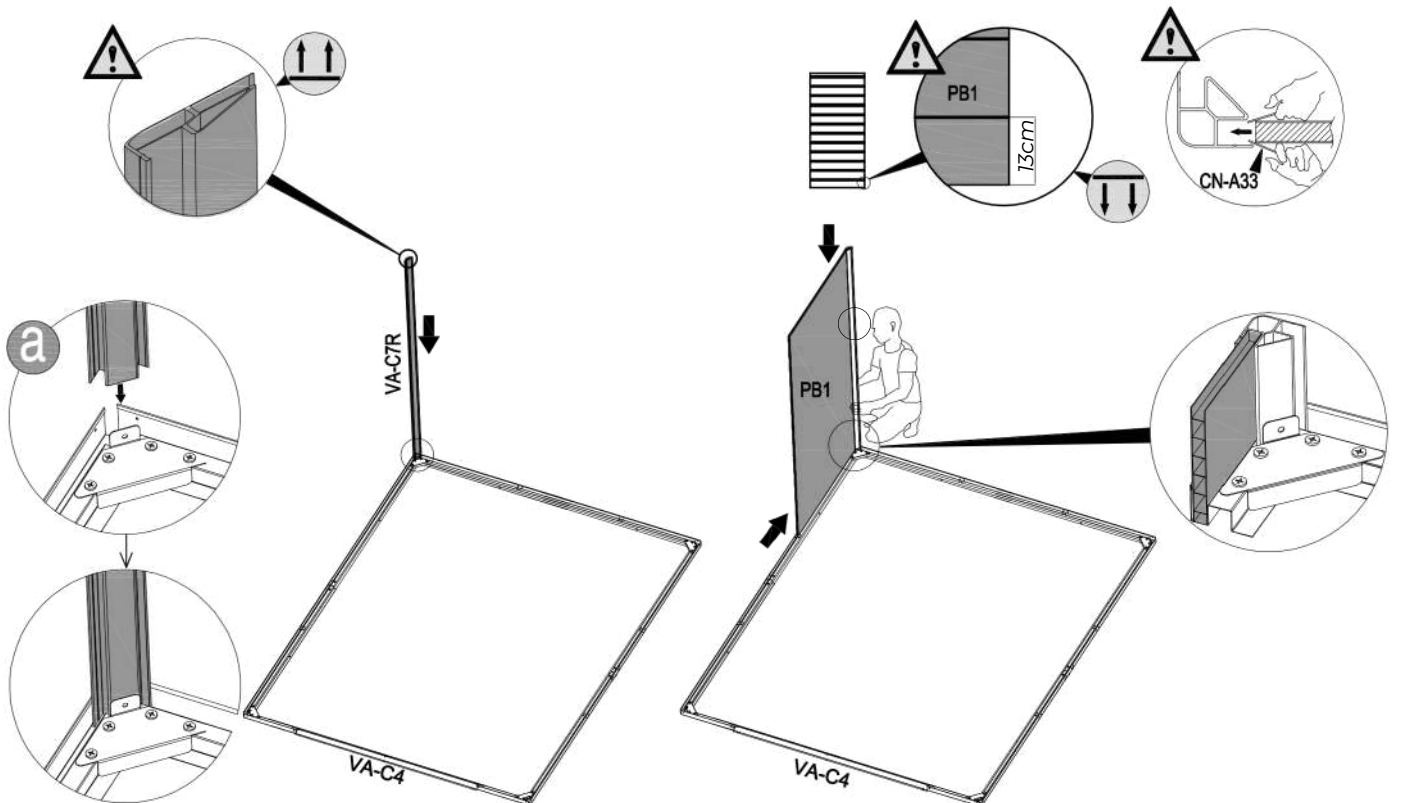
 <p>VA-E2L [x2] 4930mm</p>	 <p>VA-E2R [x2] 1630mm</p>	 <p>VA-C1 [x1] 1735mm</p>	 <p>VA-C3L [x1] 267mm</p>	 <p>VA-C3R [x1] 267mm</p>	 <p>VA-C4 [x1] 1278mm</p>	 <p>VA-E2M [x2] 120mm</p>	 <p>VA-30 [x4]</p>	 <p>VA-E44 [x24] 13mm</p>
---	---	--	--	--	--	---	---	--







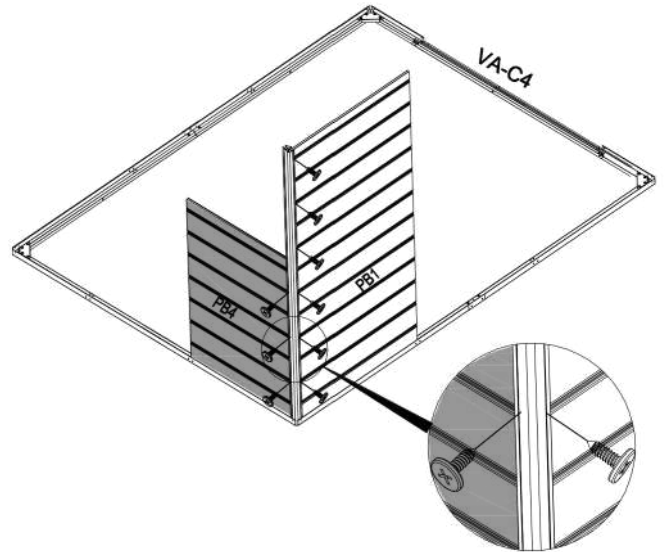
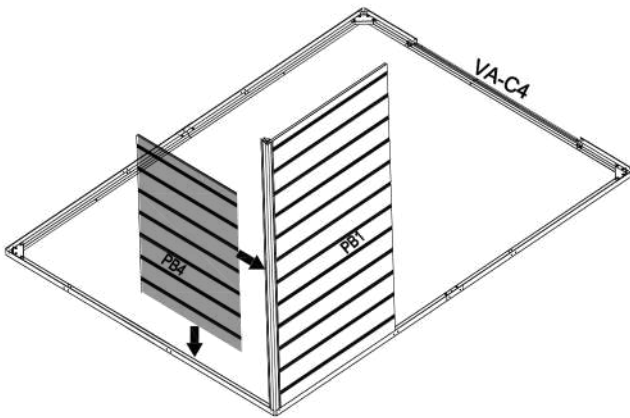
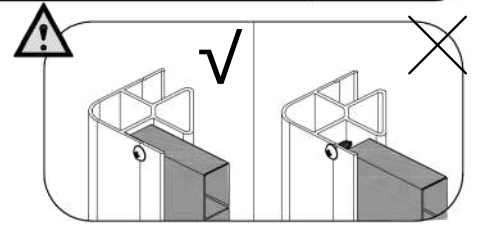
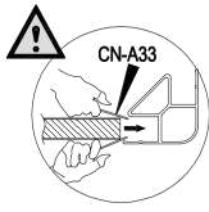
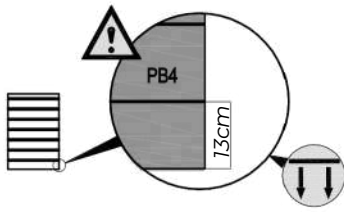
2


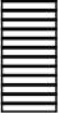






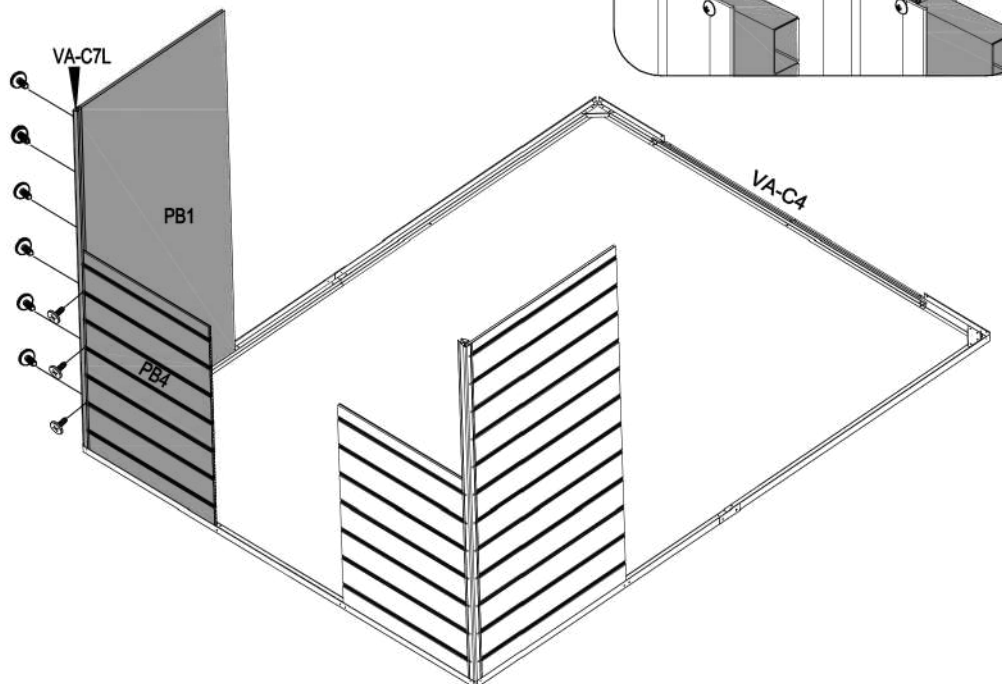
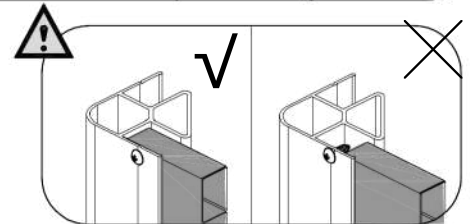
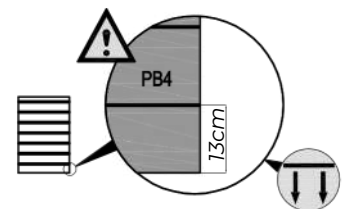
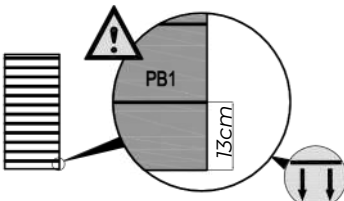
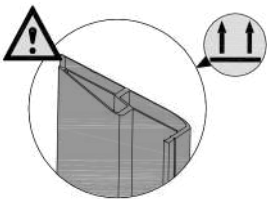
<p>3</p>	<p>PB1 [x1] 876x1840mm</p> 	<p>VA-C7R [x1] 1860mm</p> 	<p>CN-A33</p> 		
-----------------	--	---	---	--	---






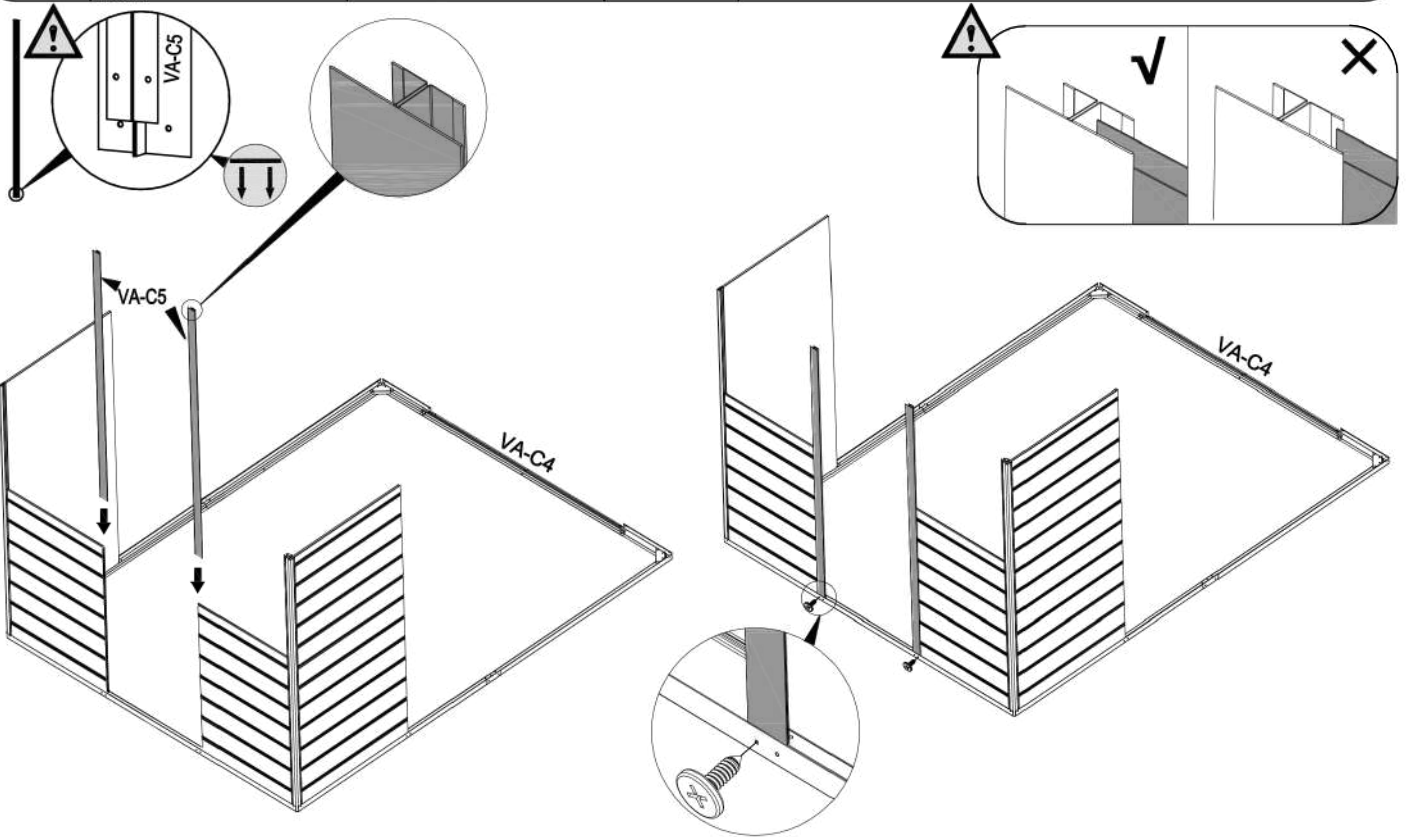
4	 PB4 [x1] 566x1100mm	 VA-E45 [x9] 19mm	 CN-A33	
----------	---	--	---	---







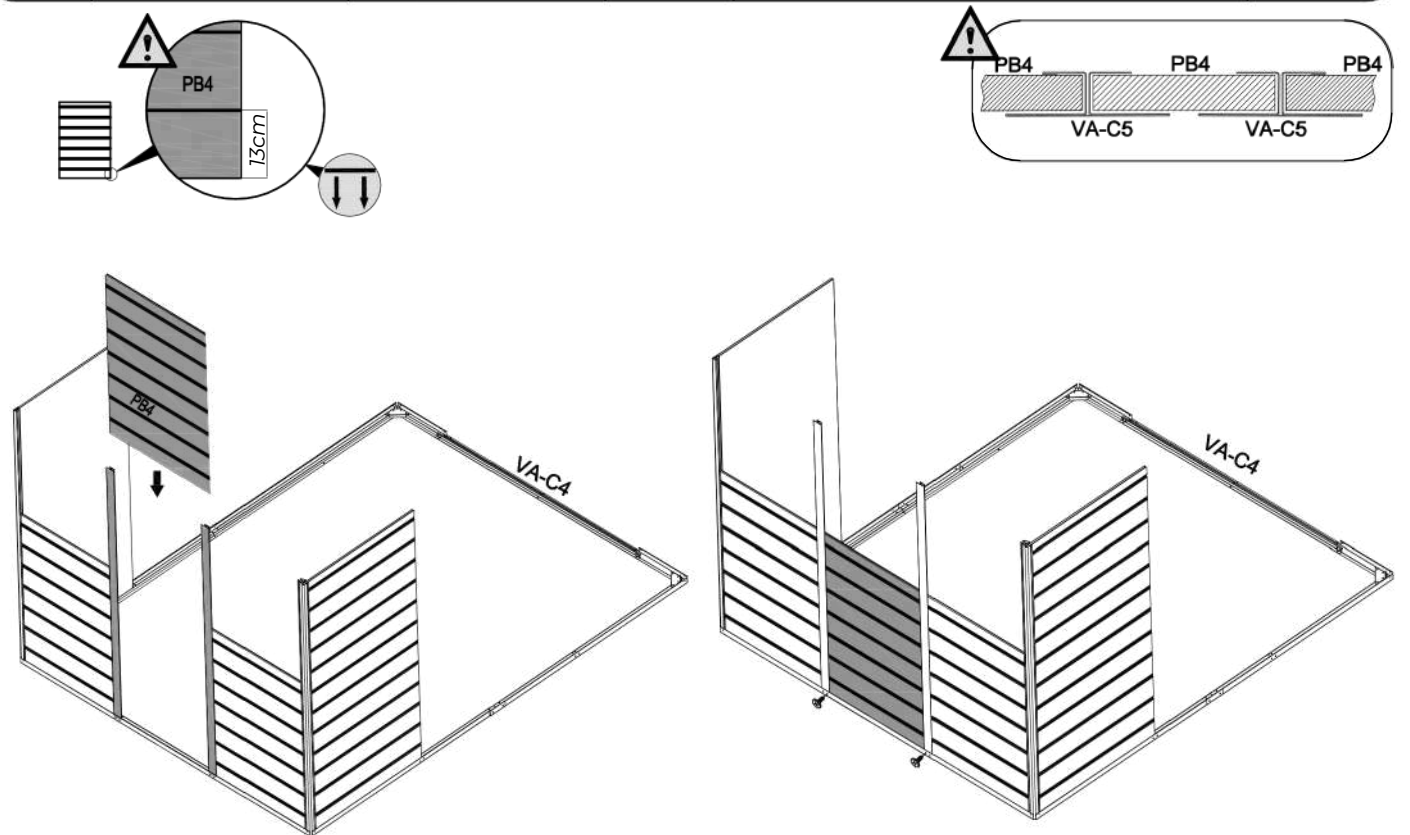
5	 VA-C7L [x1] 1860mm	 PB1 [x1] 876x1840mm	 PB4 [x1] 566x1100mm	 VA-E45 [x9] 19mm	 CN-A33	
----------	--	---	---	--	---	---



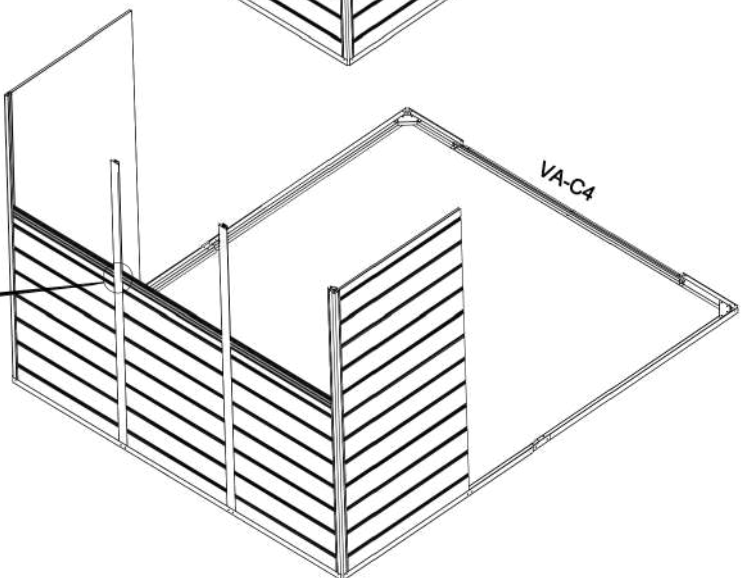
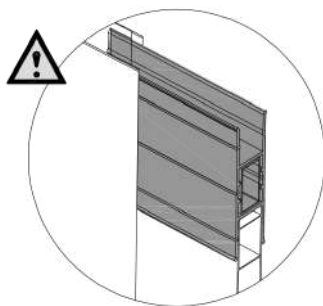
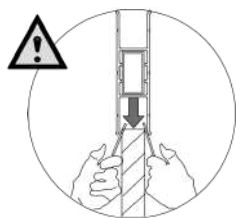
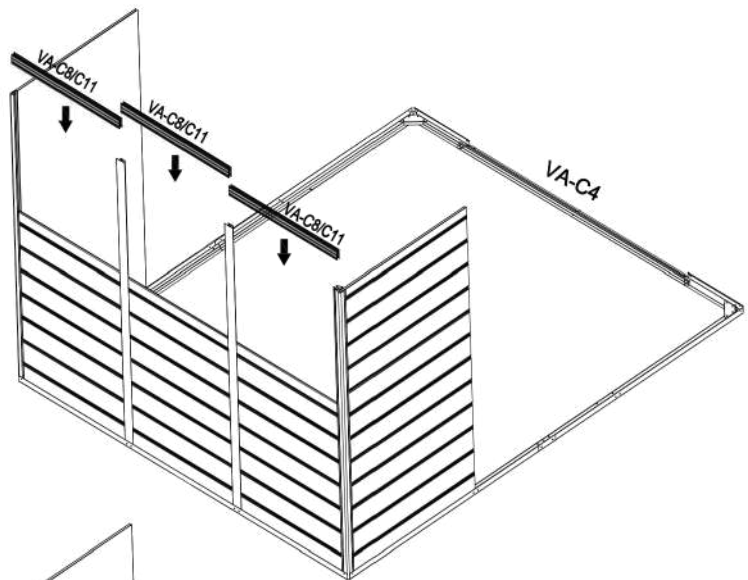
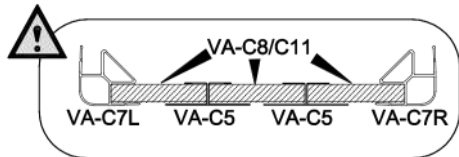
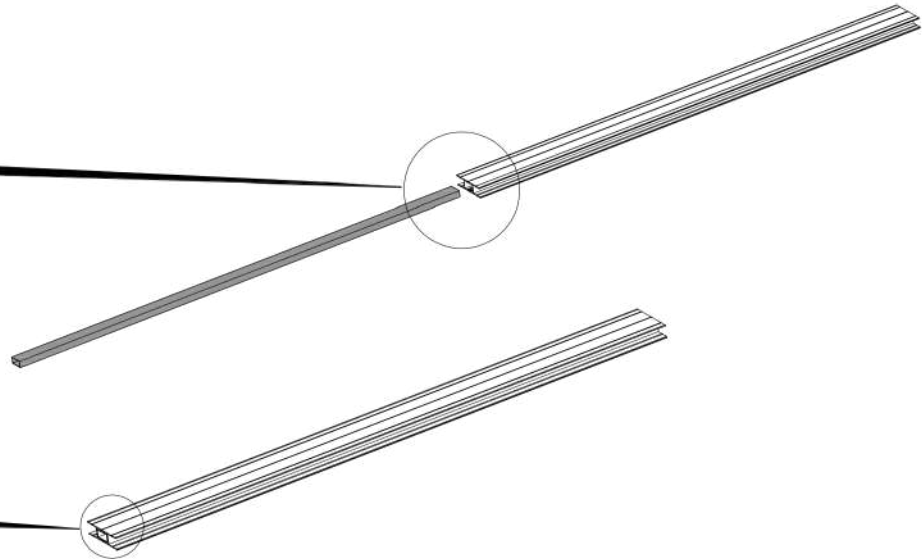
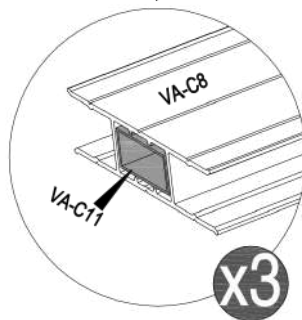
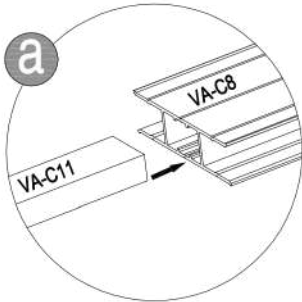
6	 VA-C5 [x2] 1840mm	 VA-E44 [x2] 13mm	 CN-A33	
----------	---	--	---	--



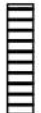





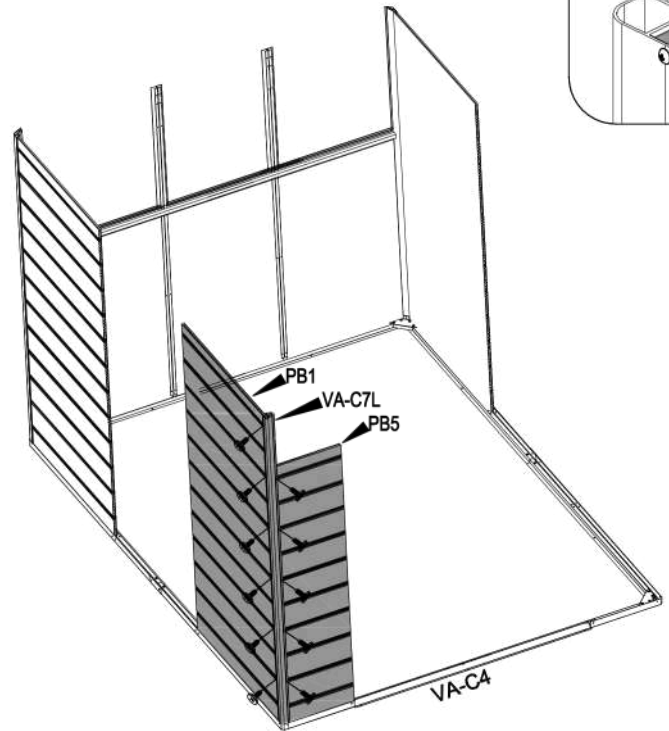
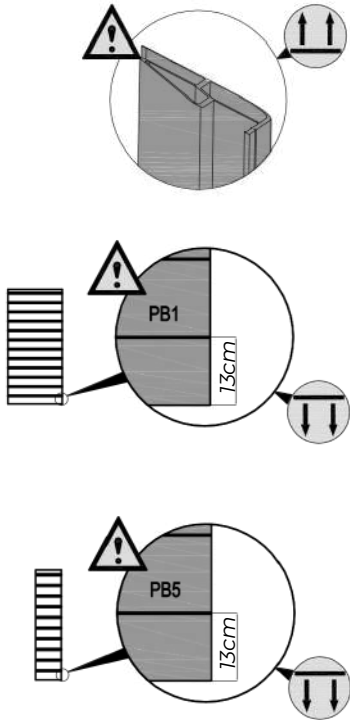
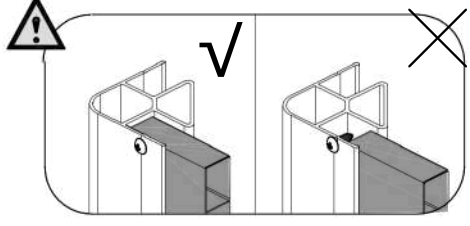
7	 PB4 [x1] 566x1100mm	 VA-E44 [x2] 13mm	 CN-A33	
----------	---	--	---	---









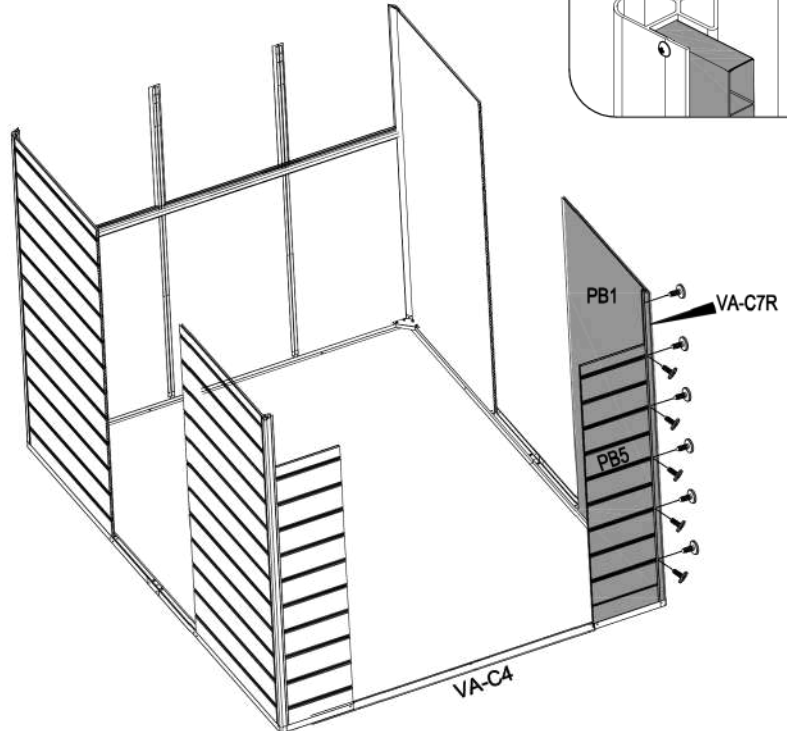
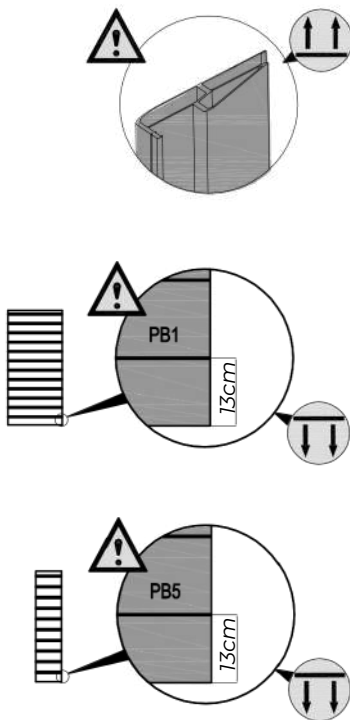
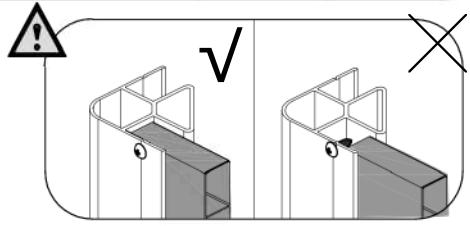
8	 VA-C8 [x3] 562mm	 VA-C11 [x3] 562mm		
----------	--	---	--	--



9						
	VA-C7L [x1] 1860mm	PB1 [x1] 876x1840mm	PB5 [x1] 255x1548mm	VA-E45 [x11] 19mm	CN-A33	



10						
	VA-C7R [x1] 1860mm	PB1 [x1] 876x1840mm	PB5 [x1] 255x1548mm	VA-E45 [x11] 19mm	CN-A33	



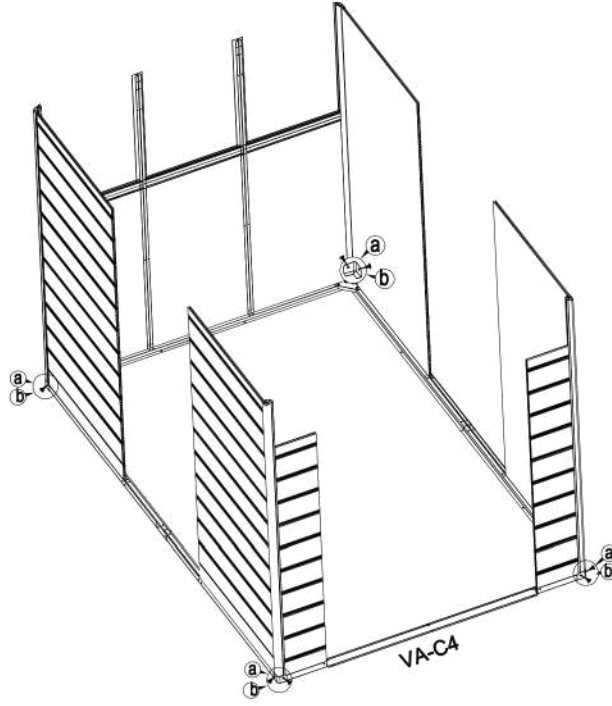
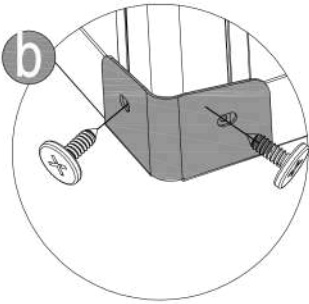
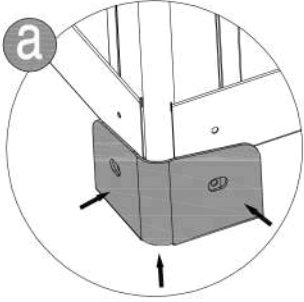
11



VA-31 [x4]



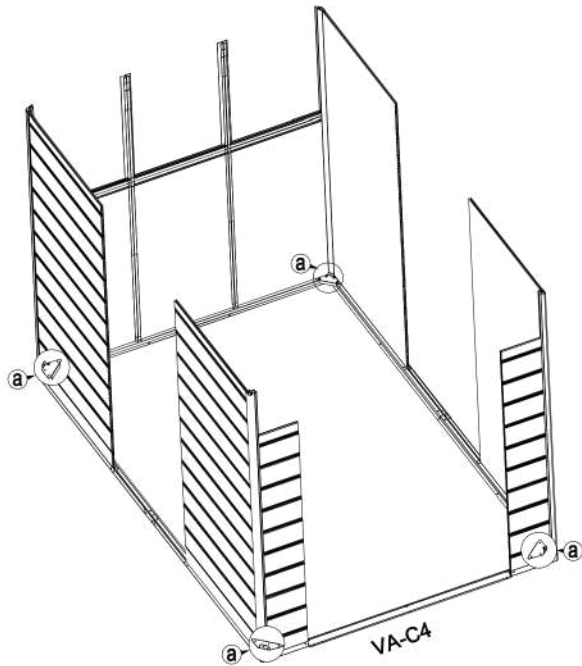
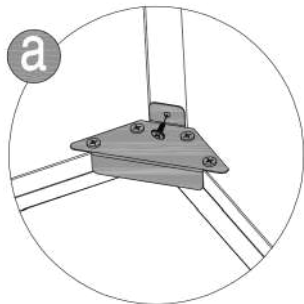
VA-E44 [x8]
13mm



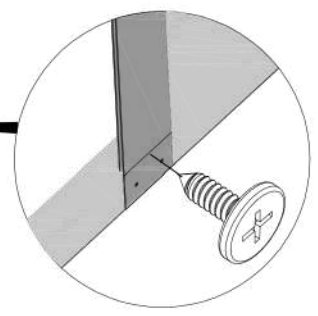
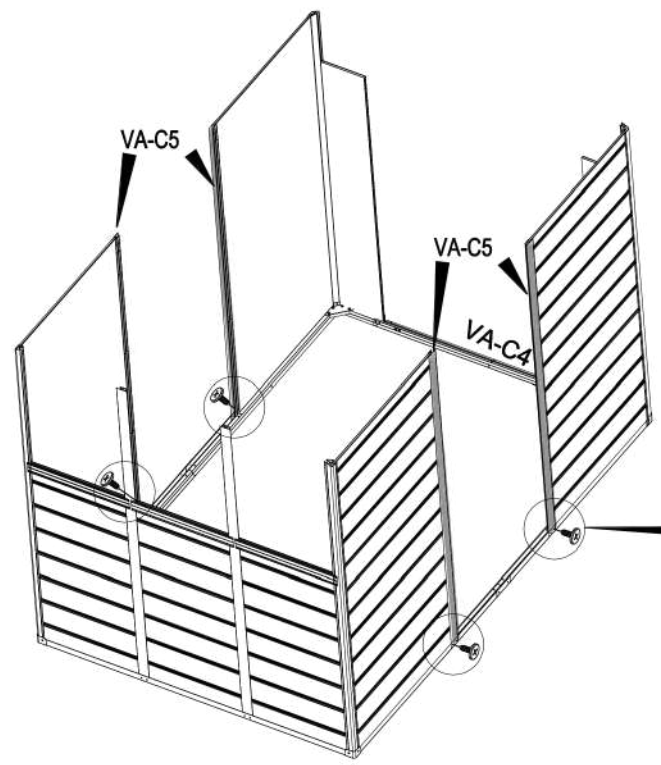
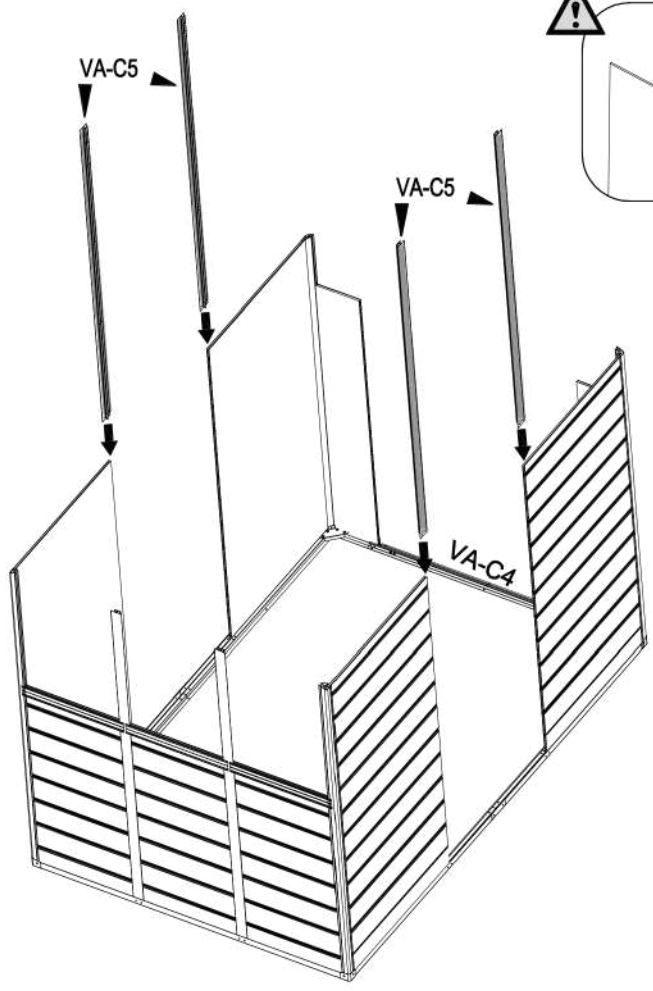
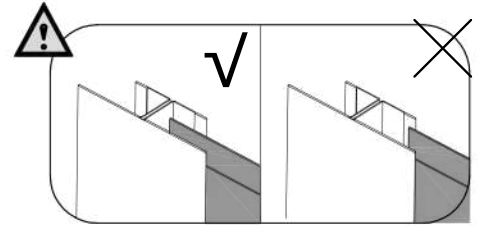
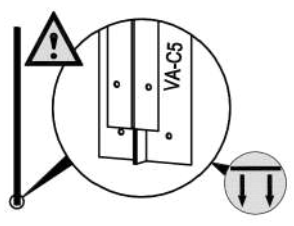
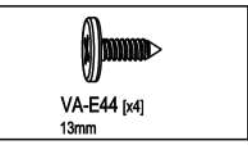
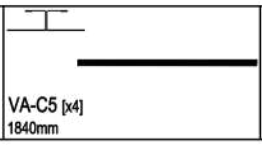
12

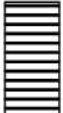





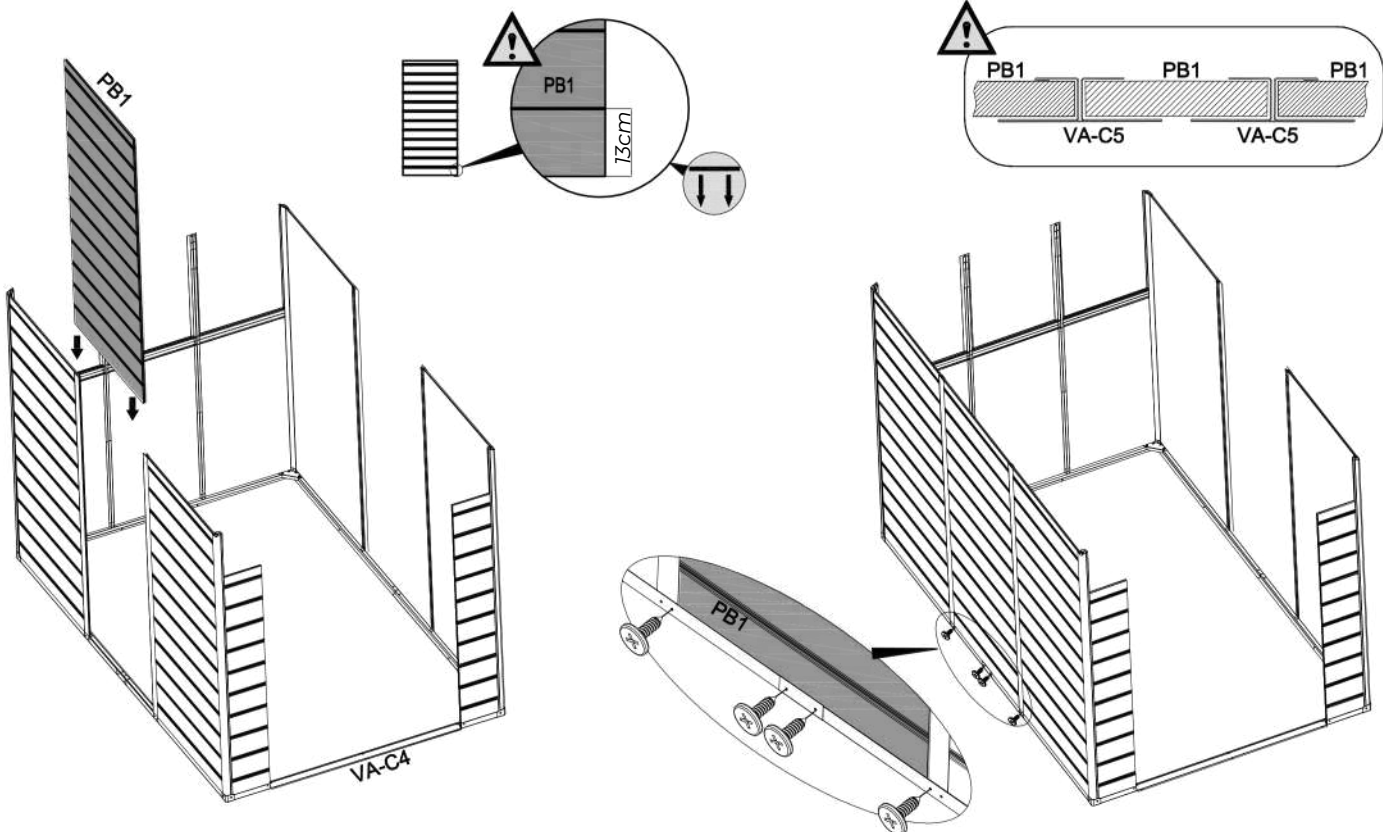
VA-E44 [x4]
13mm







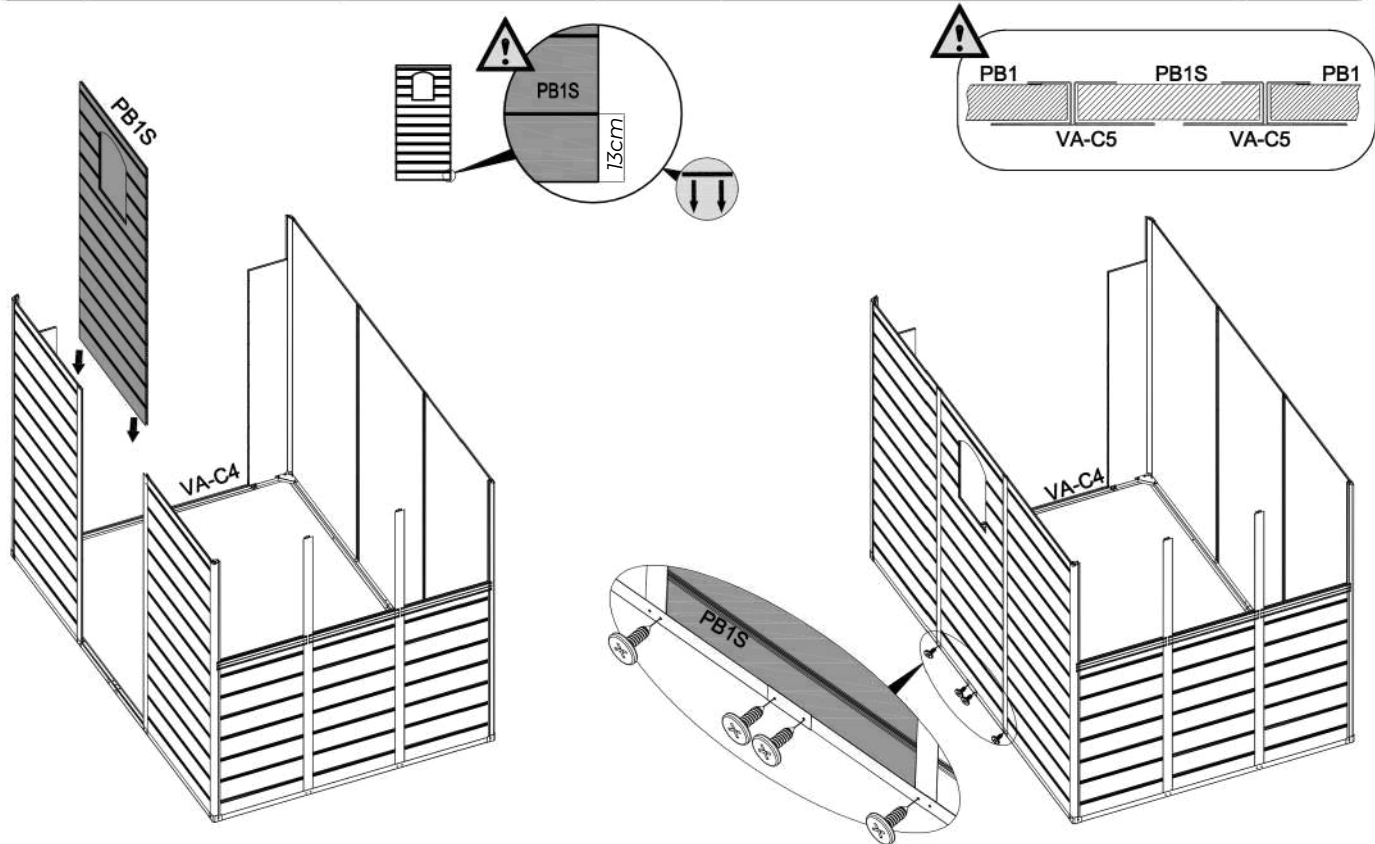
13



14	 PB1 [x1] 876x1840mm	 VA-E44 [x4] 13mm	 CN-A33	
-----------	---	--	---	---



15	 PB1S [x1] 876x1840mm	 VA-E44 [x4] 13mm	 CN-A33	
-----------	--	--	---	---



16

PB3L [x1]
566x990mm



PB3R [x1]
566x990mm



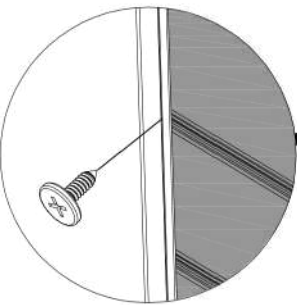
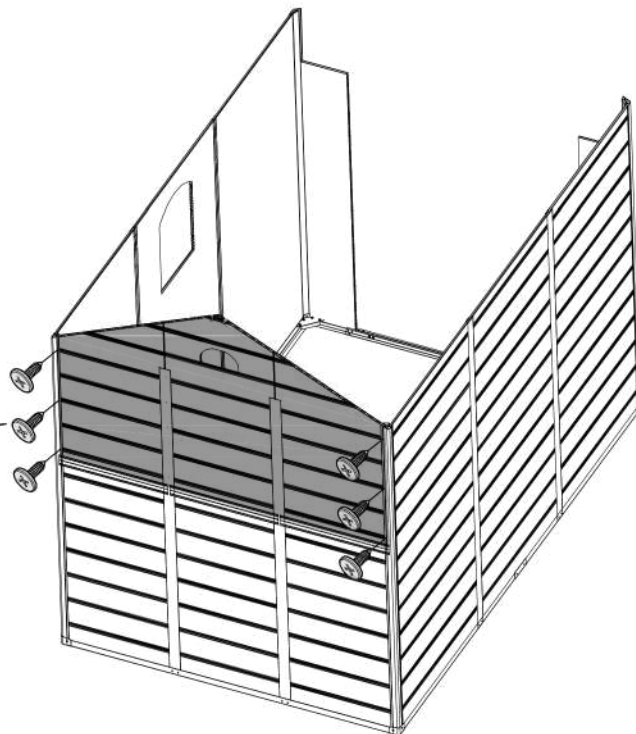
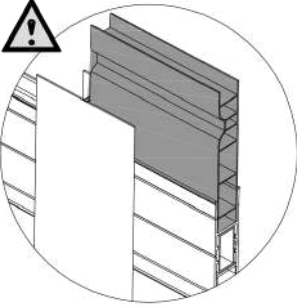
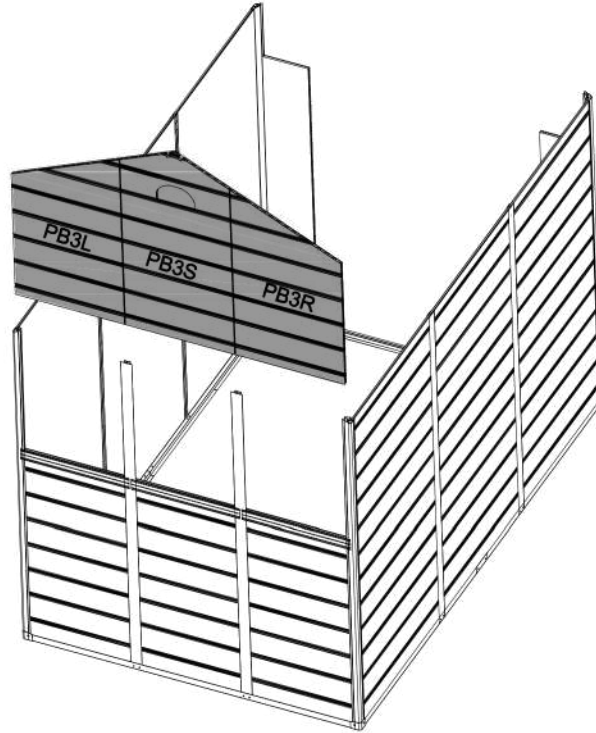
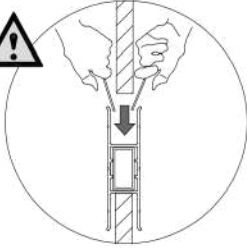
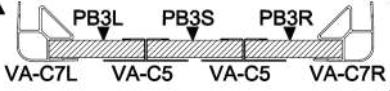
PB3S [x1]
566x1125mm

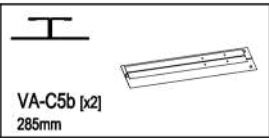




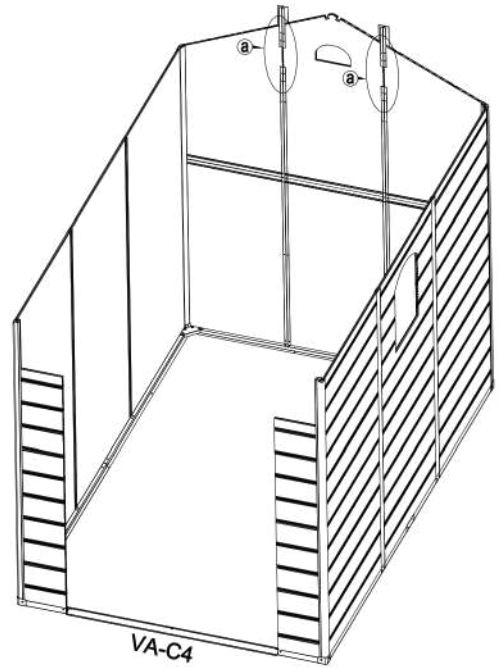
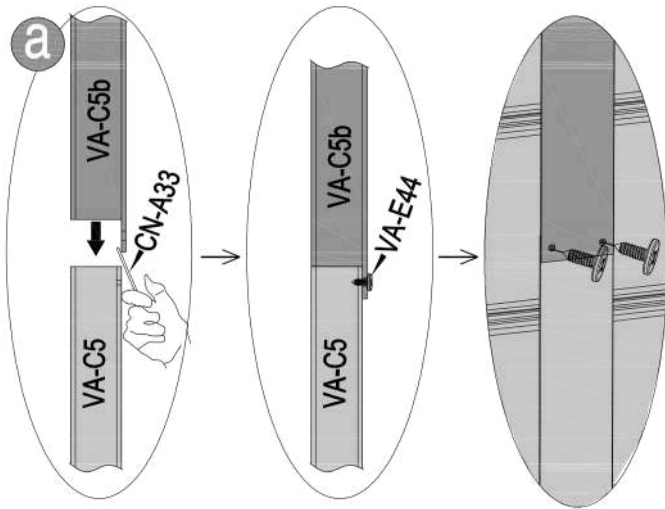
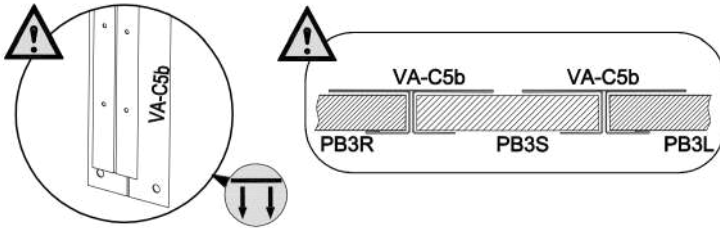
VA-E45 [x6]
19mm

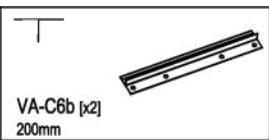



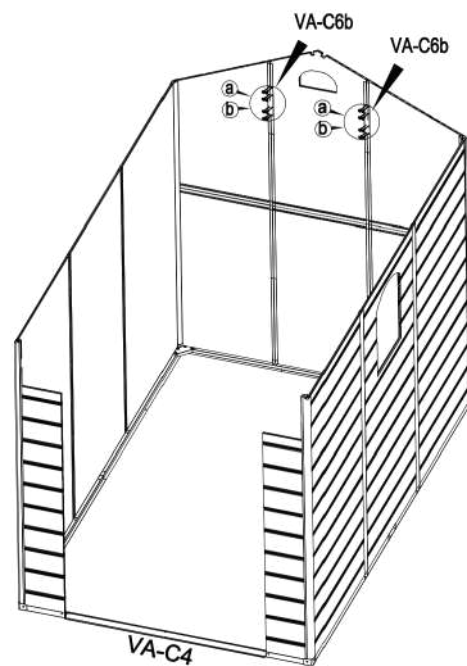
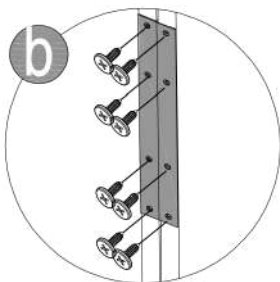
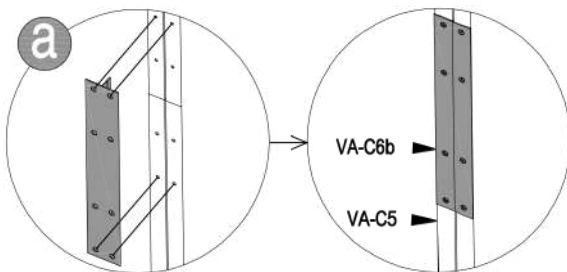
CN-A33



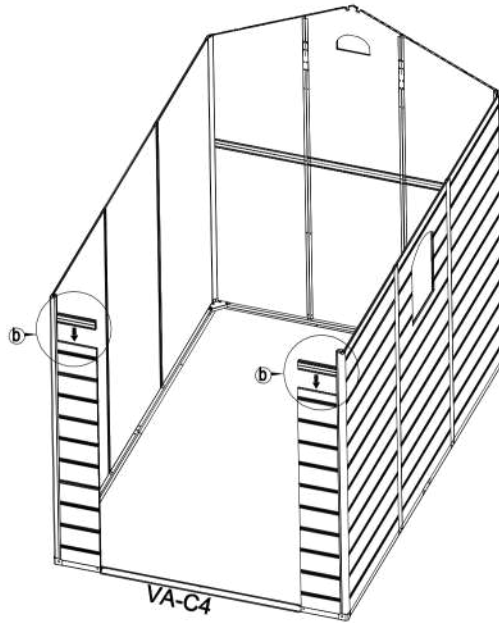
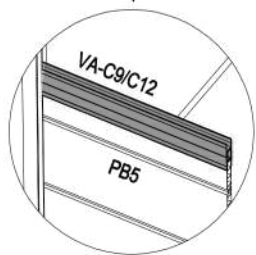
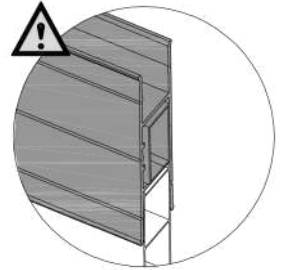
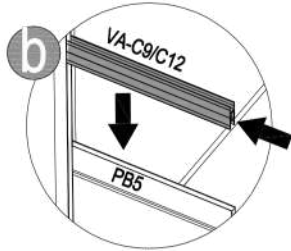
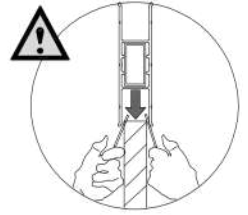
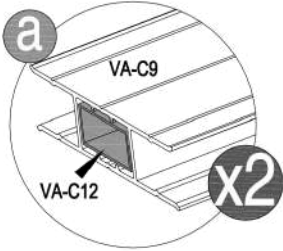
<p>17</p>	 <p>VA-C5b [x2] 285mm</p>	 <p>VA-E44 [x4] 13mm</p>	 <p>CN-A33</p>
------------------	--	---	--



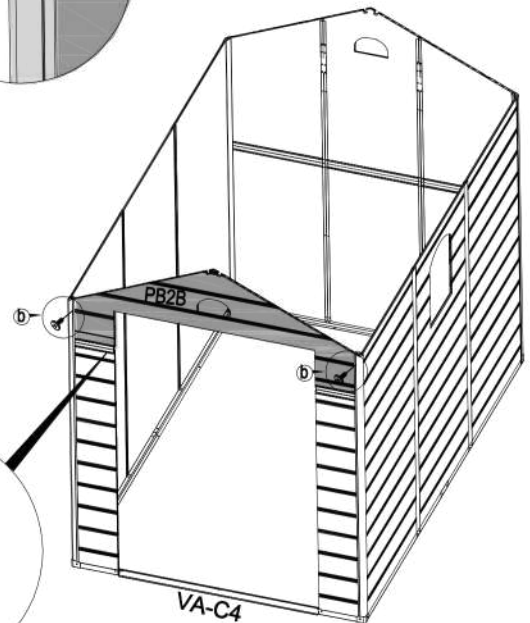
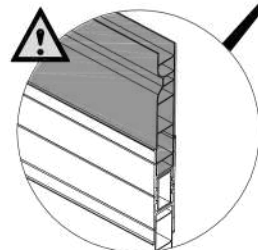
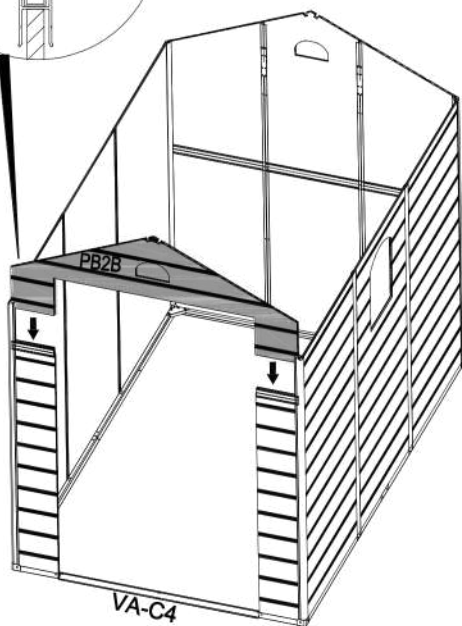
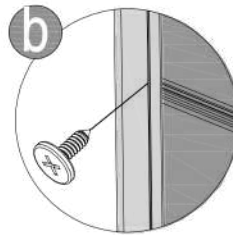
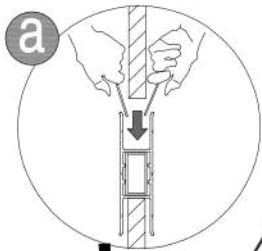
<p>18</p>	 <p>VA-C6b [x2] 200mm</p>	 <p>VA-E44 [x16] 13mm</p>	
------------------	--	--	--



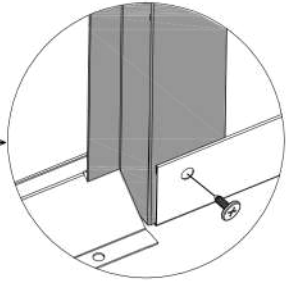
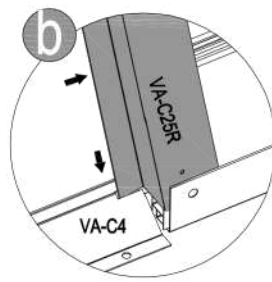
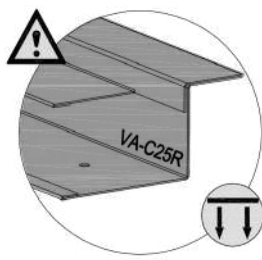
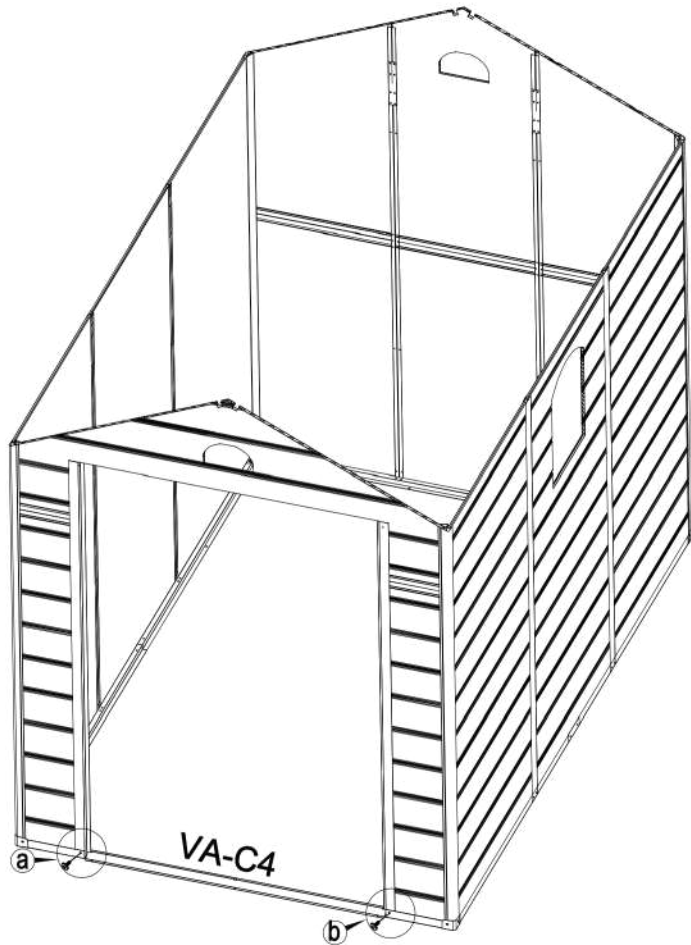
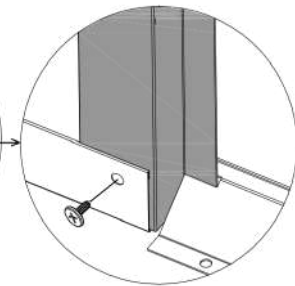
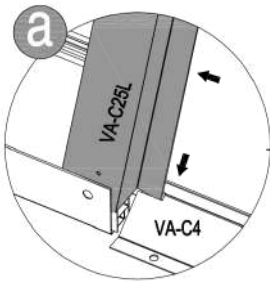
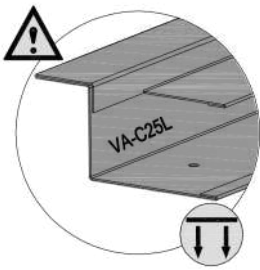
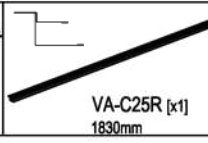
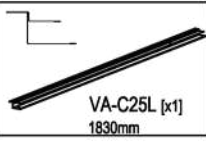
19					
	VA-C9 [x2] 250mm	VA-C12 [x2] 250mm			



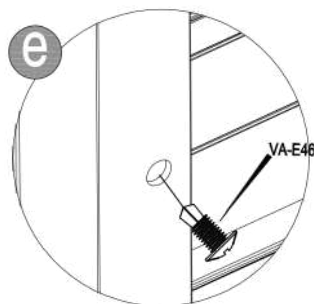
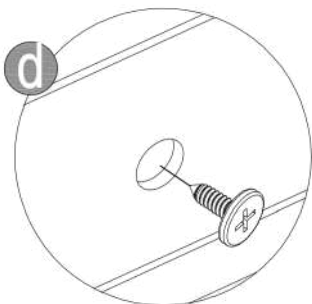
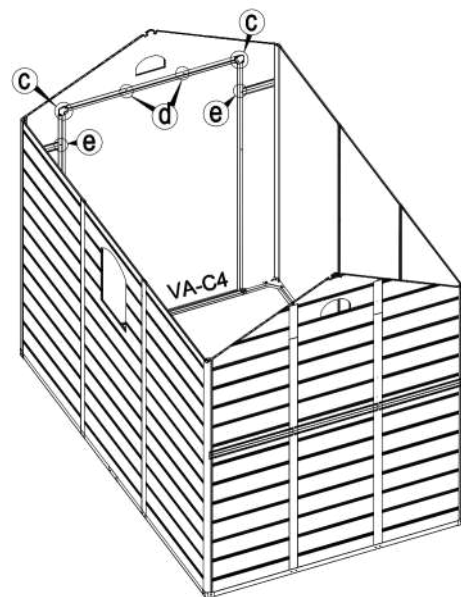
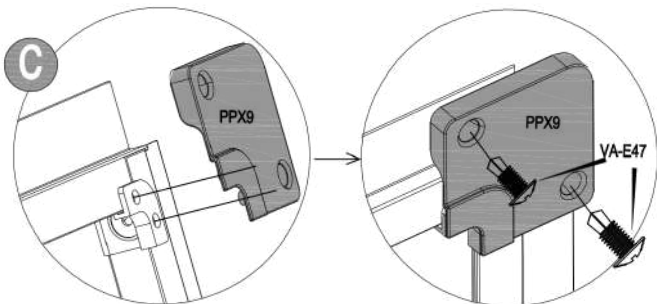
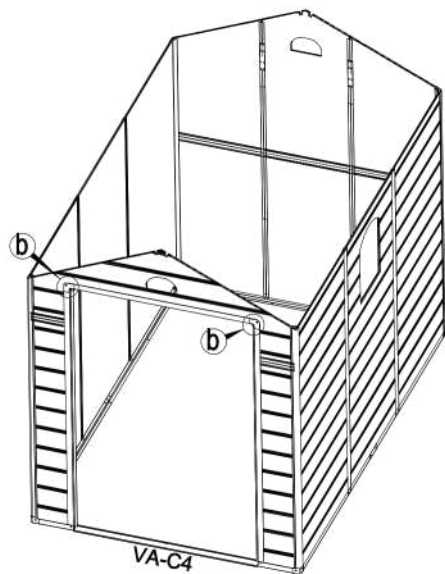
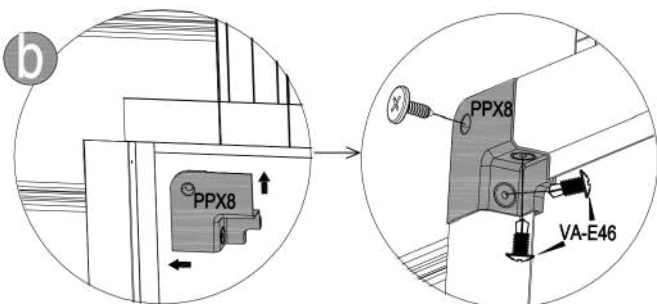
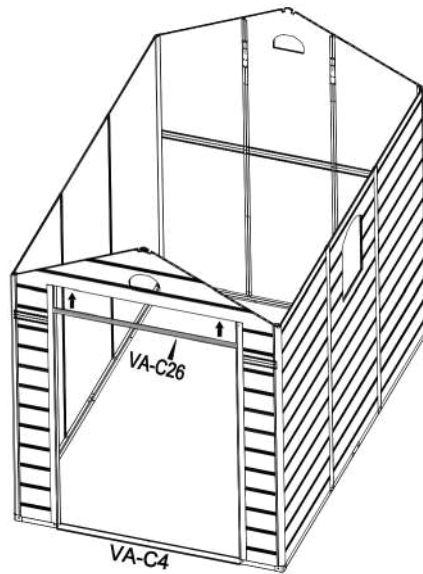
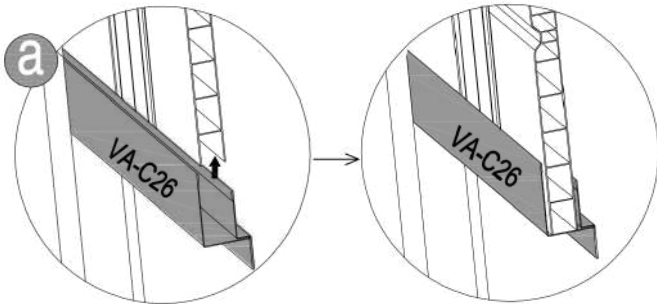
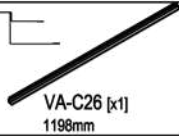
20						
	PB2B [x1] 1710x676mm	VA-E45 [x2] 19mm				








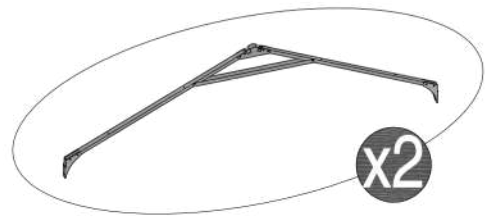
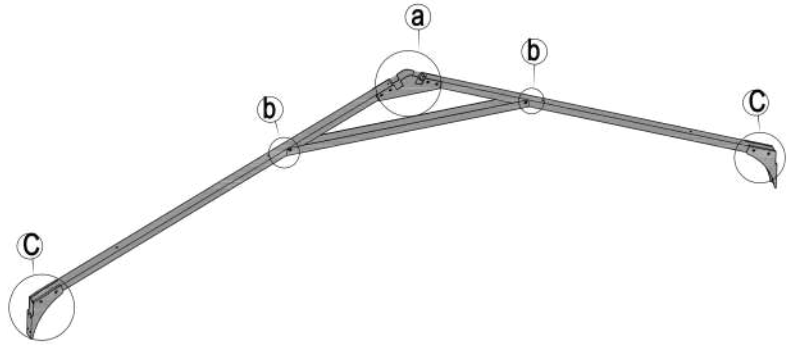
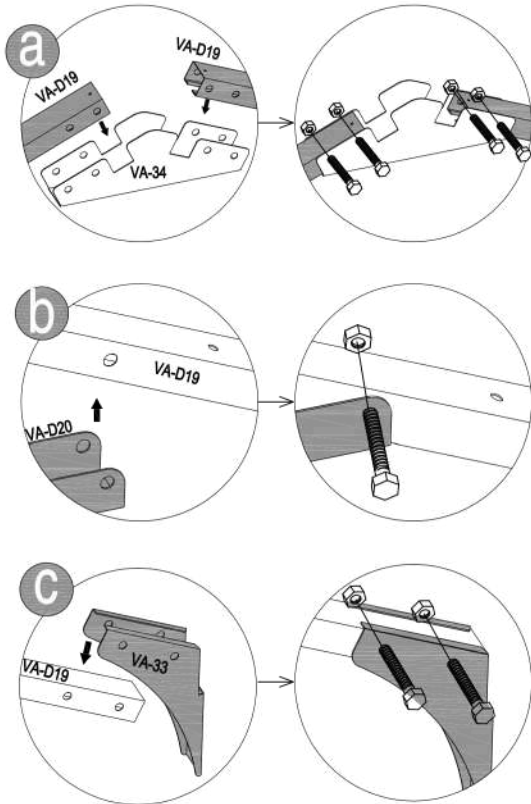
21






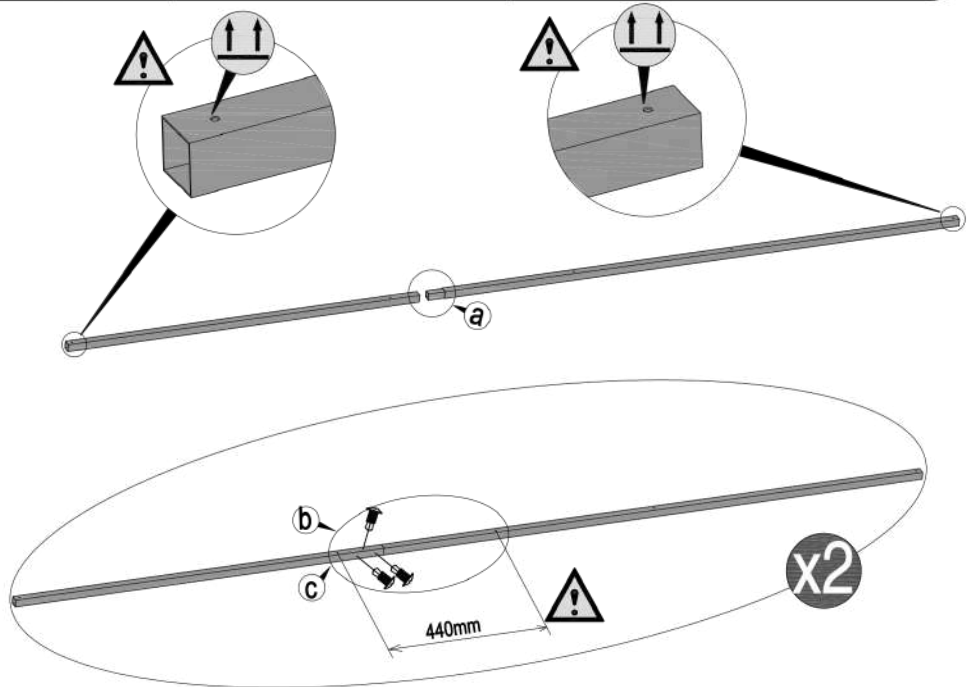
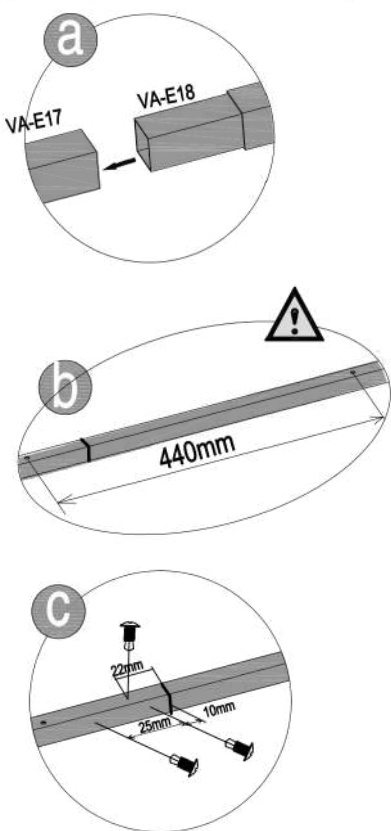
22



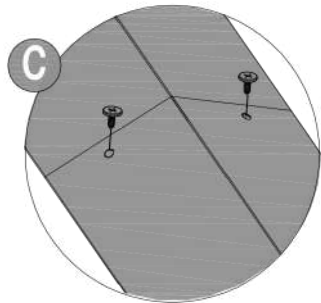
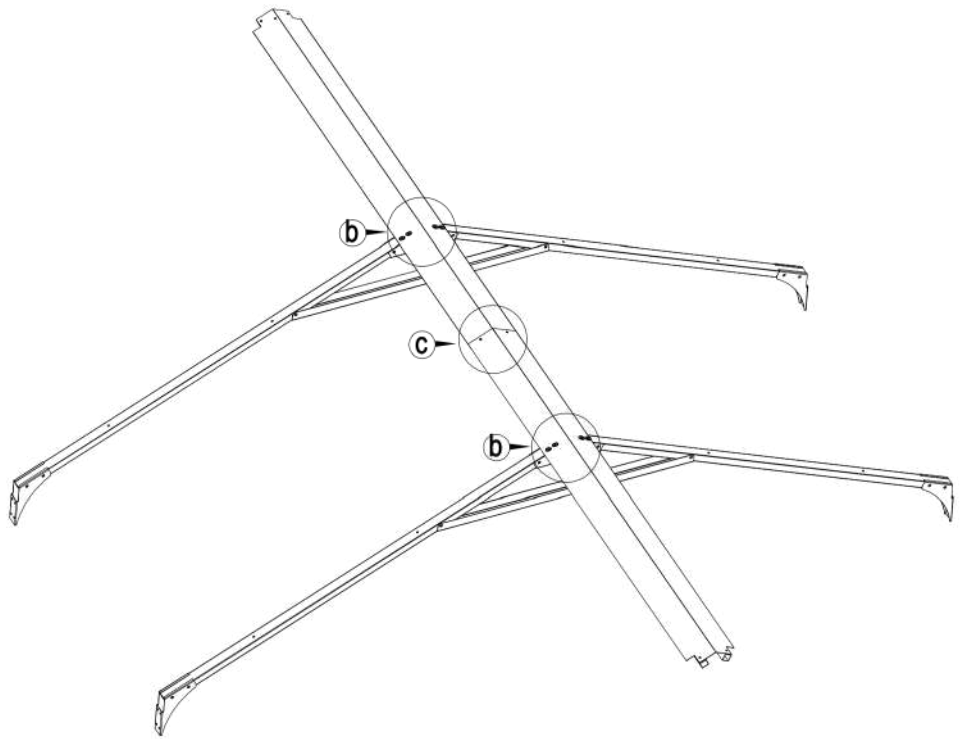
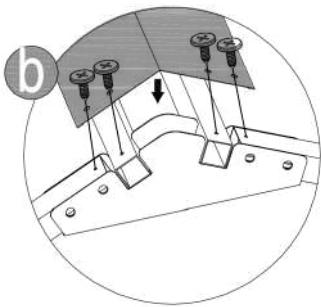
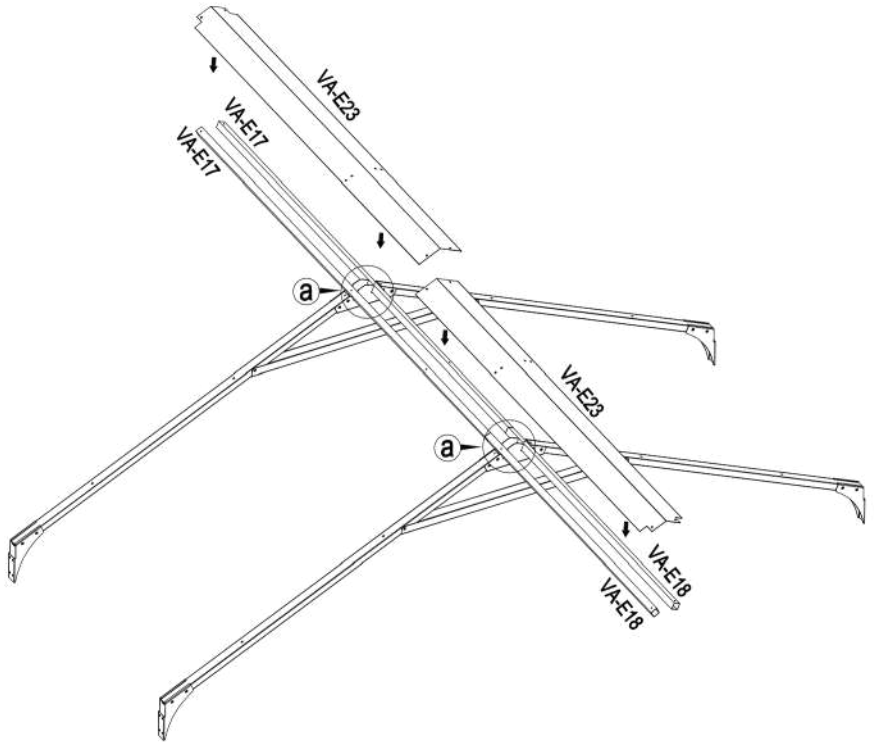
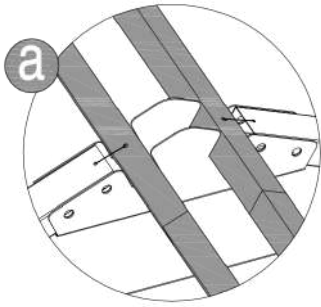
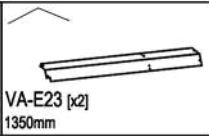
23	 VA-34 [x2]	 VA-33 [x4]	 VA-D19 [x4] 888mm	 VA-D20 [x2] 725mm	 VA-E50 [x20] 40mm	
----	---	---	---	--	---	--



24	 VA-E17 [x2] 977mm	 VA-E18 [x2] 1745mm	 VA-E46 [x6] 13mm	
----	---	--	--	--



25



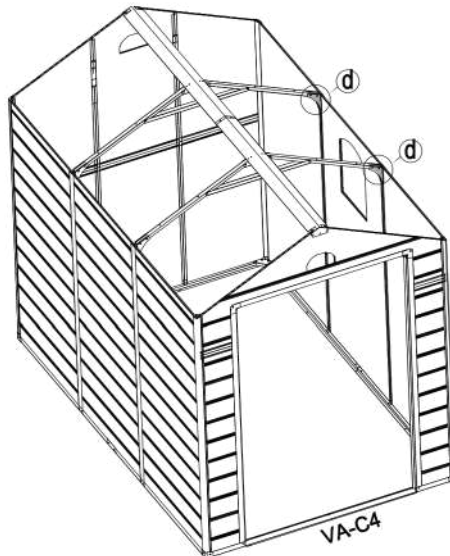
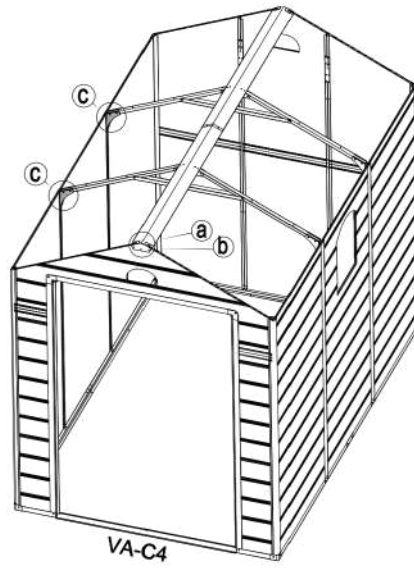
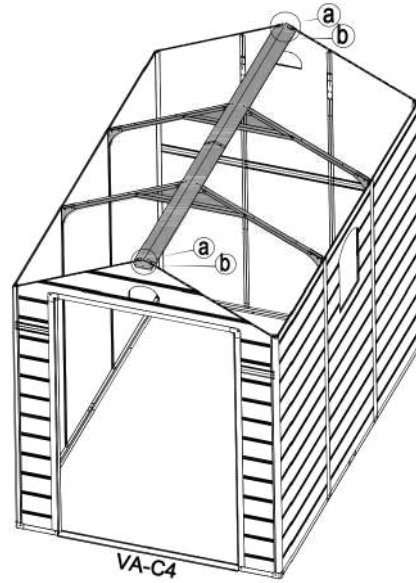
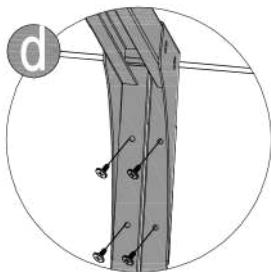
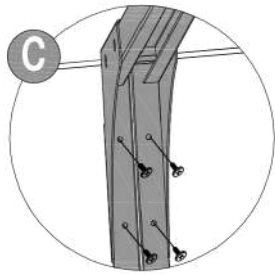
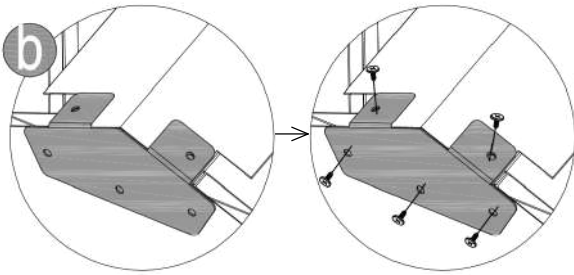
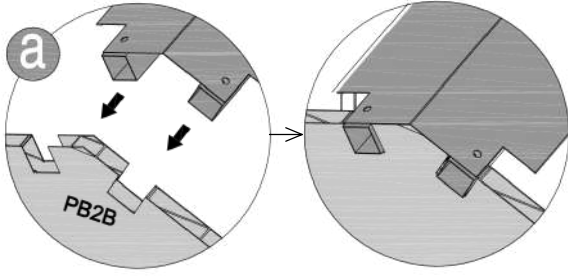
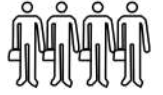
26






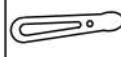


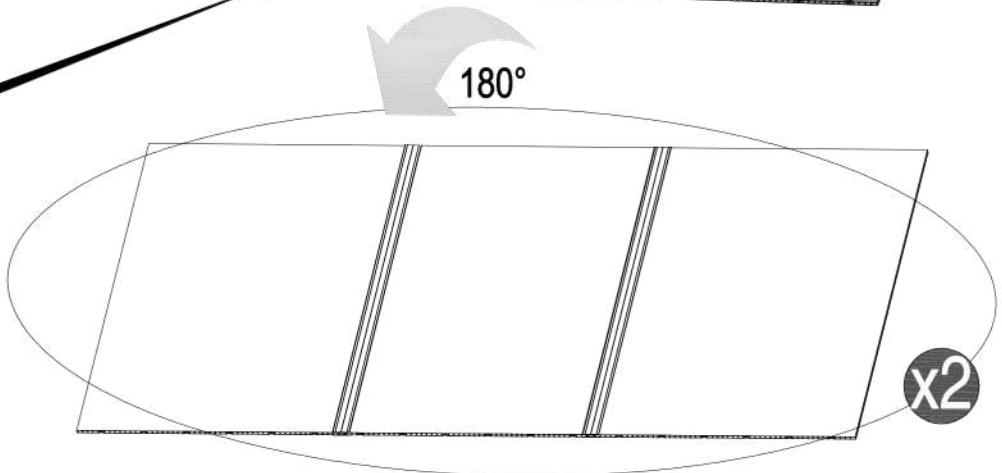
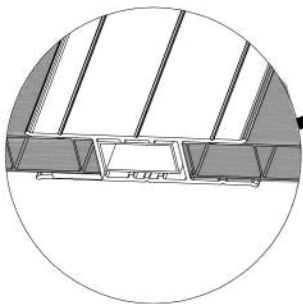
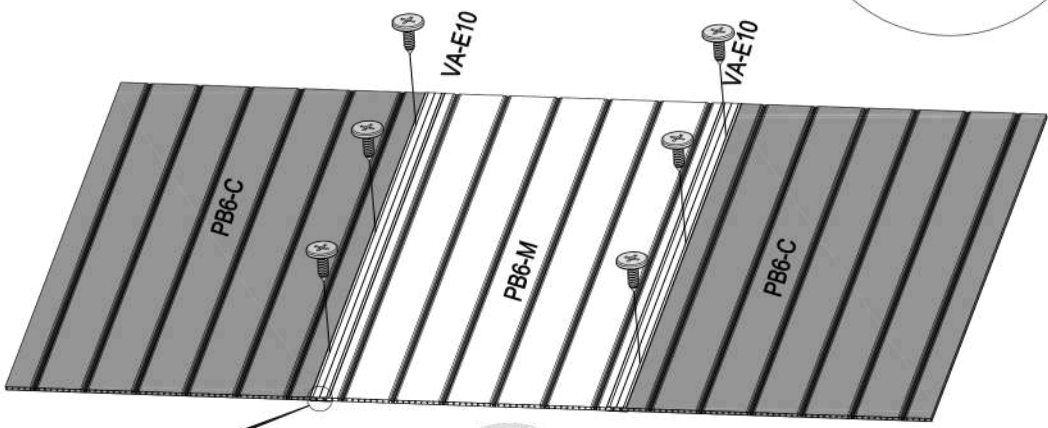
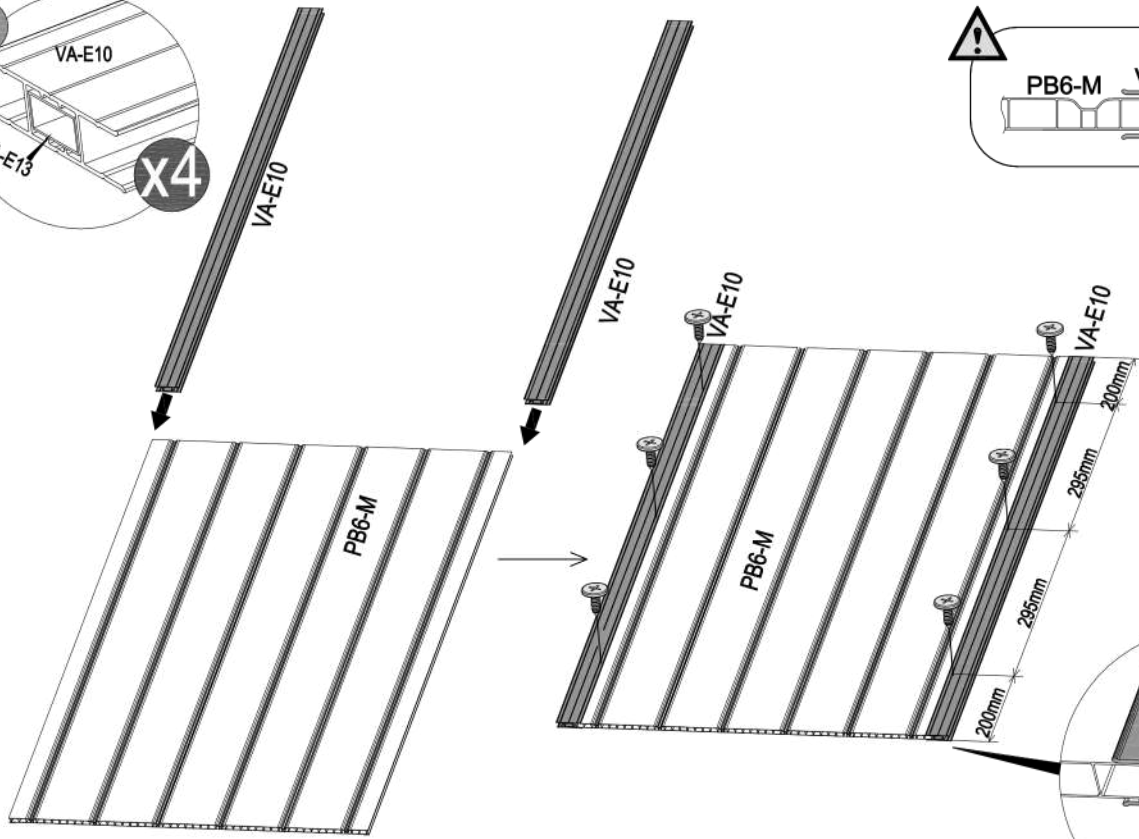
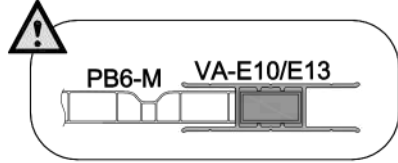
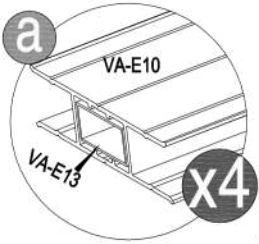
VA-35 [x2]



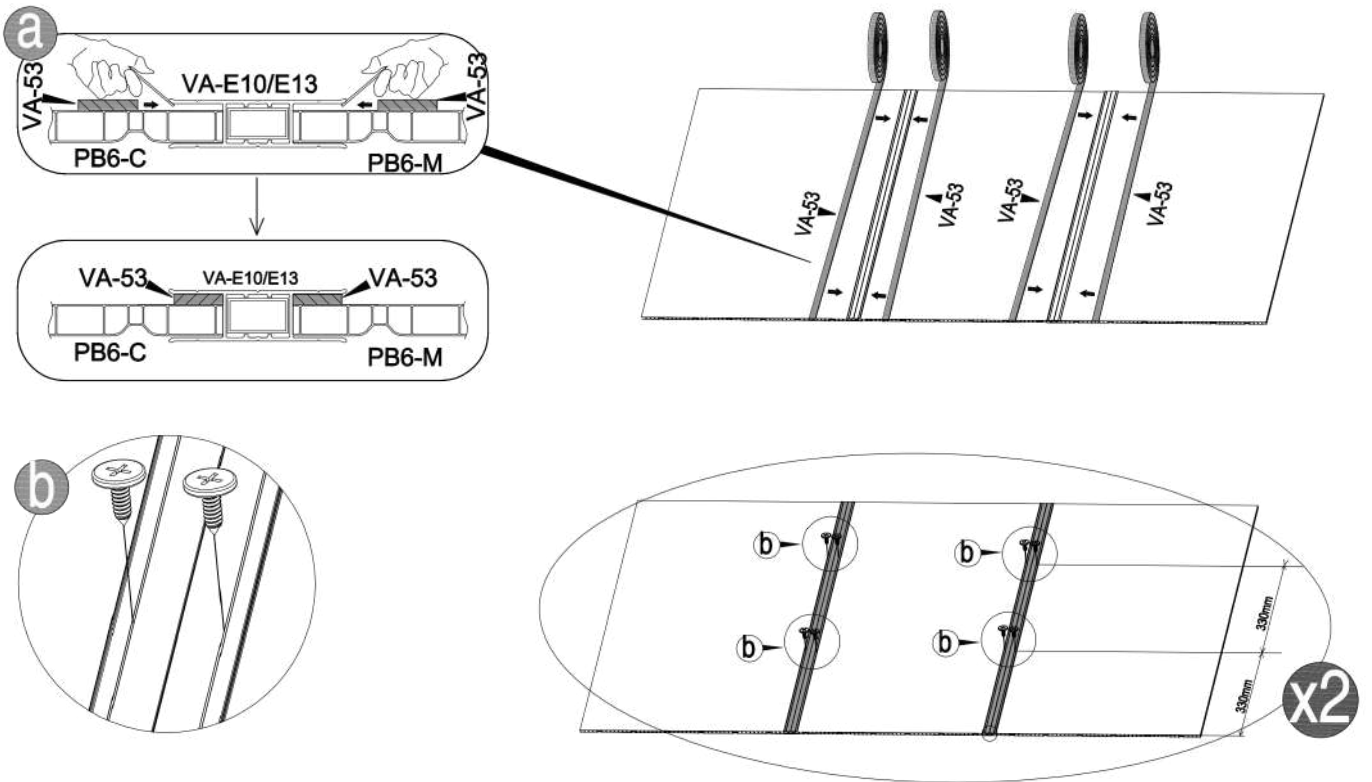
VA-E44 [x26]
13mm



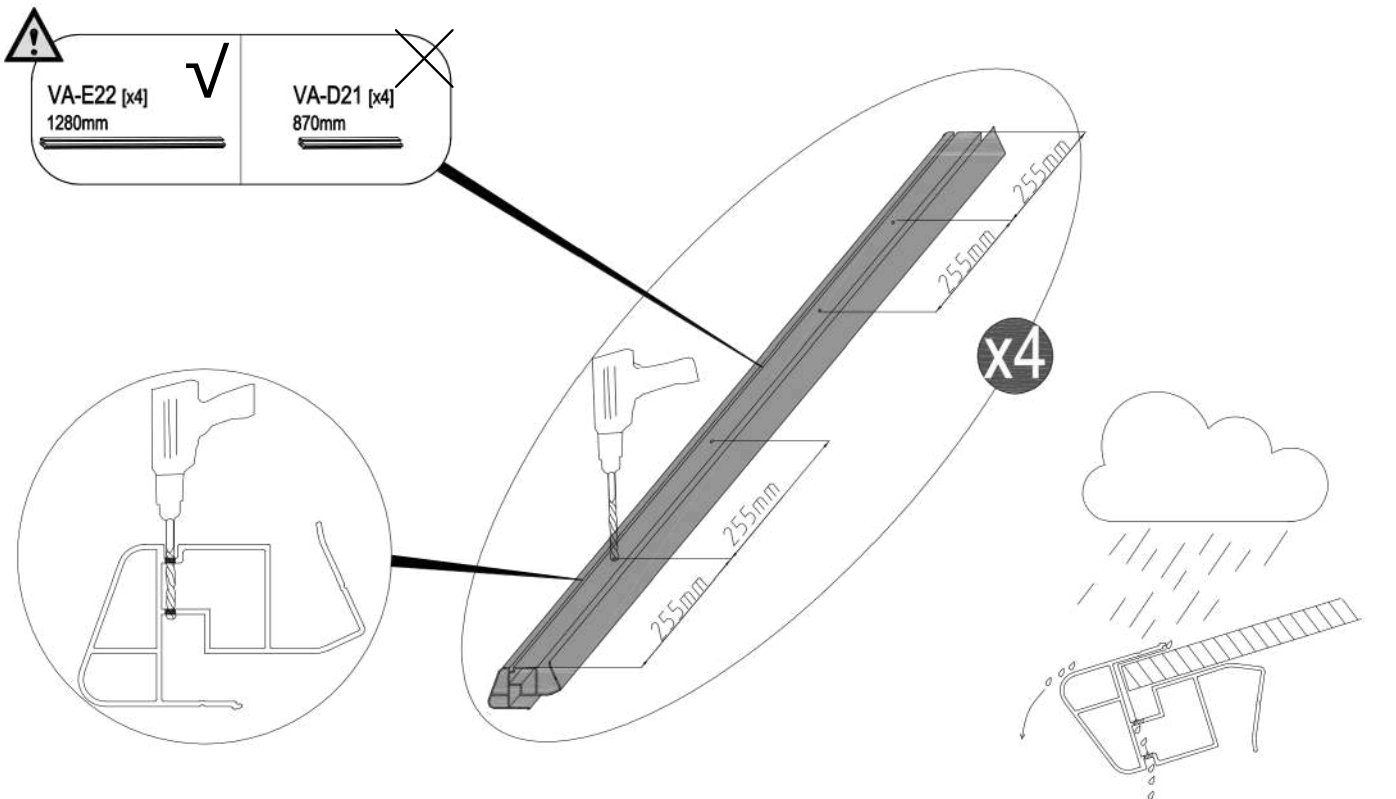
27	 PB6-M [x2] 990x856mm	 PB6-C [x4] 990x920mm	 VA-E10 [x4] 990mm	 VA-E13 [x4] 990mm	 VA-E44 [x24] 13mm	 CN-A33
----	--	--	---	--	---	---



28	 VA-53 [x2]	 VA-E44 [x16] 13mm		 CN-A33
----	---	---	--	---



29	 VA-E22 [x4] 1280mm	 Ø8mm		
----	--	---	--	--



30



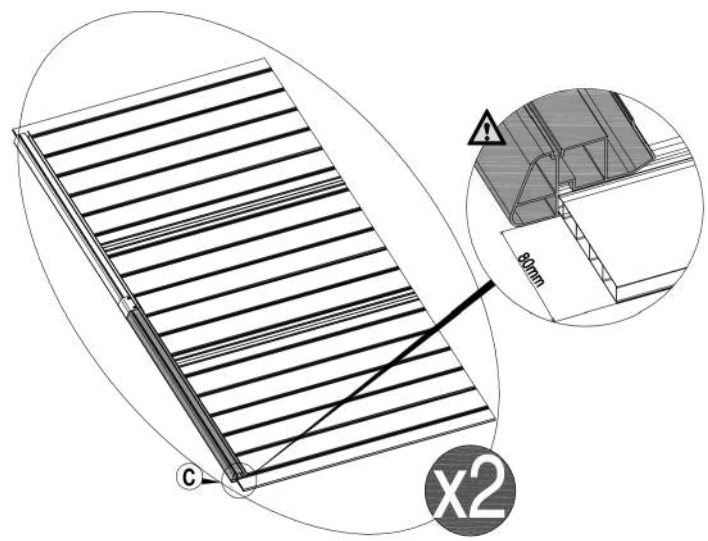
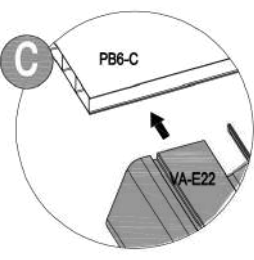
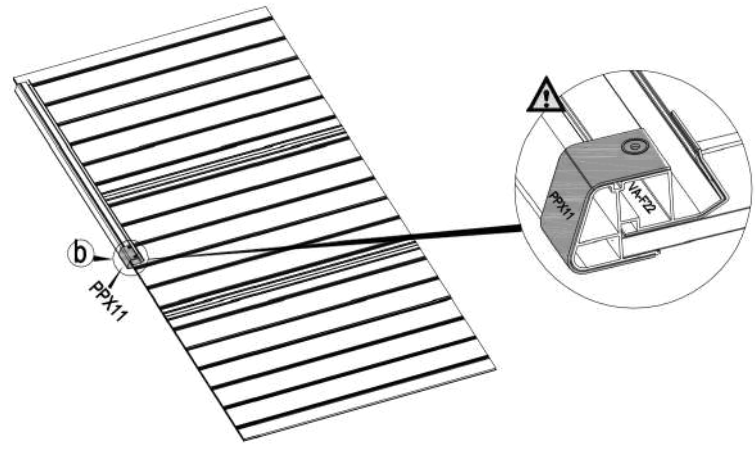
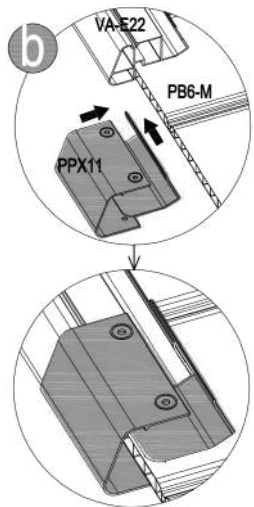
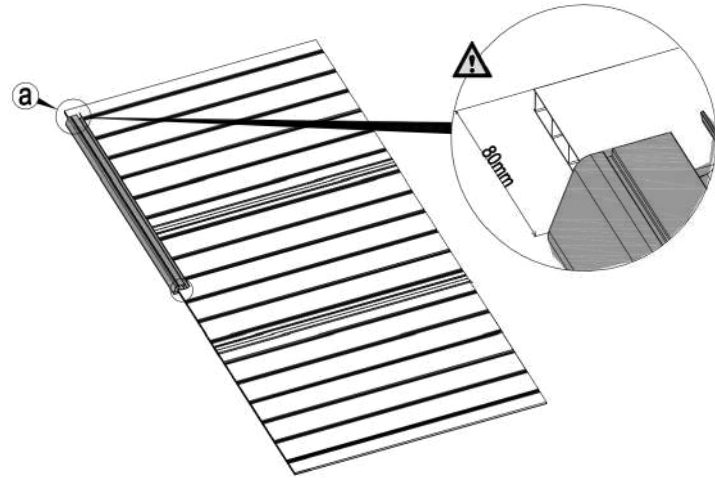
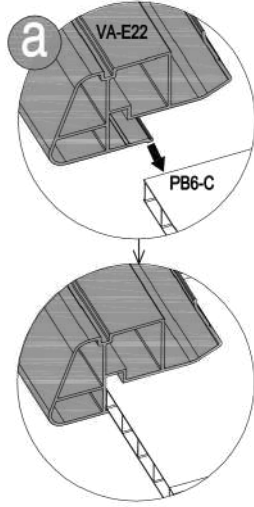
VA-E22 [x4]
1280mm



PPX11 [x2]



CN-A33



31



VA-D21 [x4]
870mm



PPX3[x4]



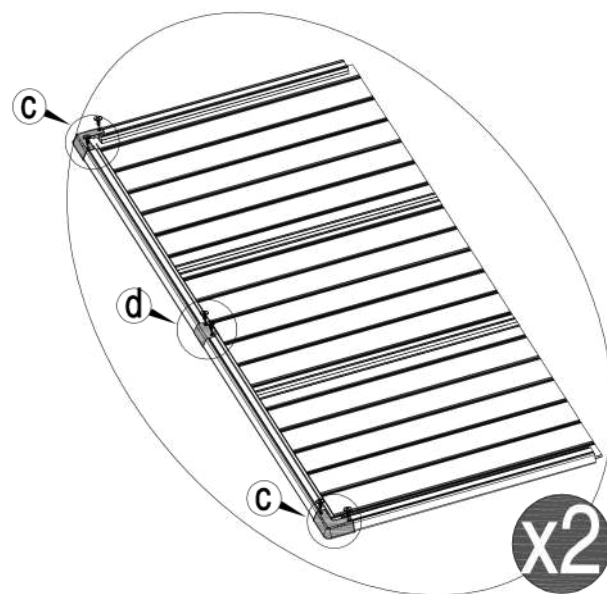
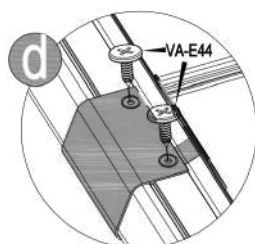
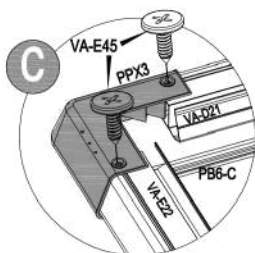
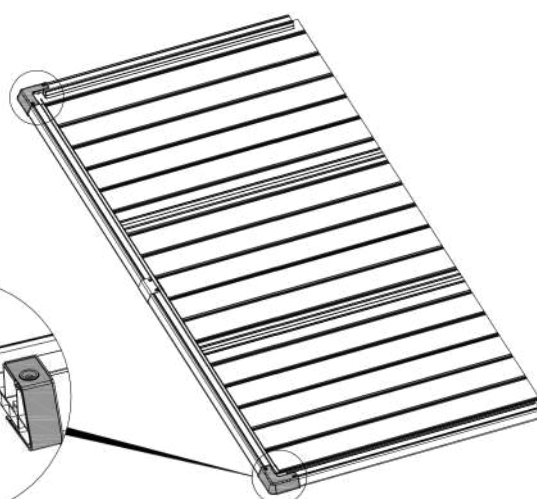
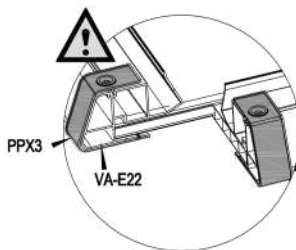
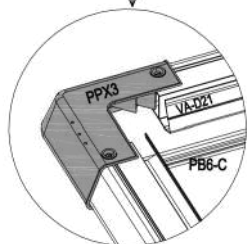
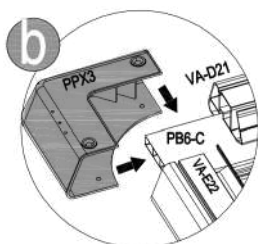
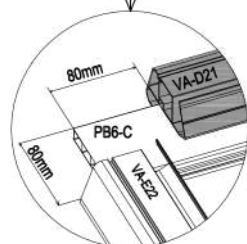
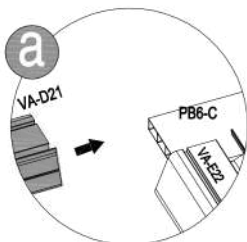
VA-E44 [x4]
13mm



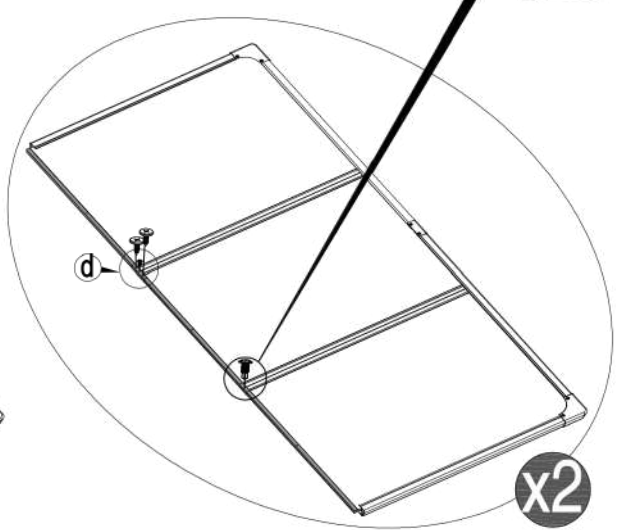
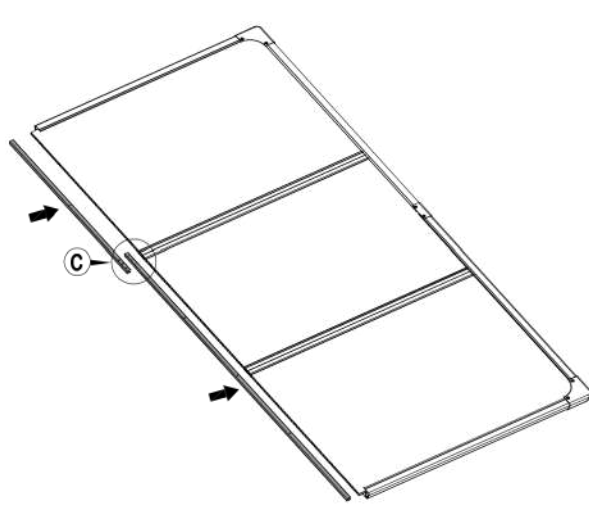
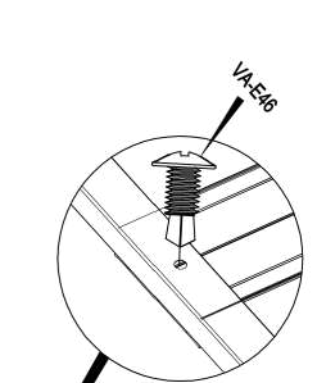
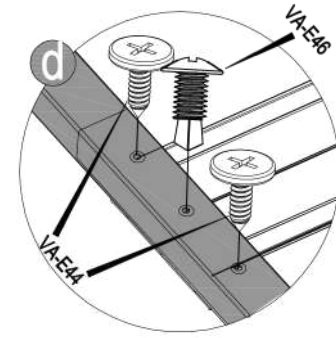
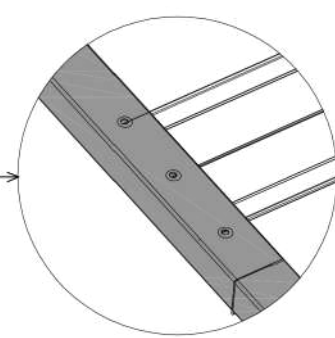
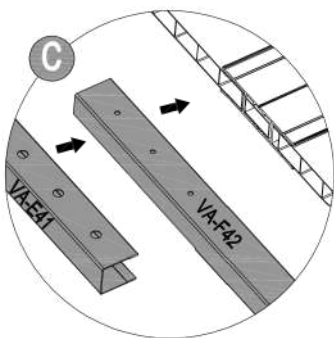
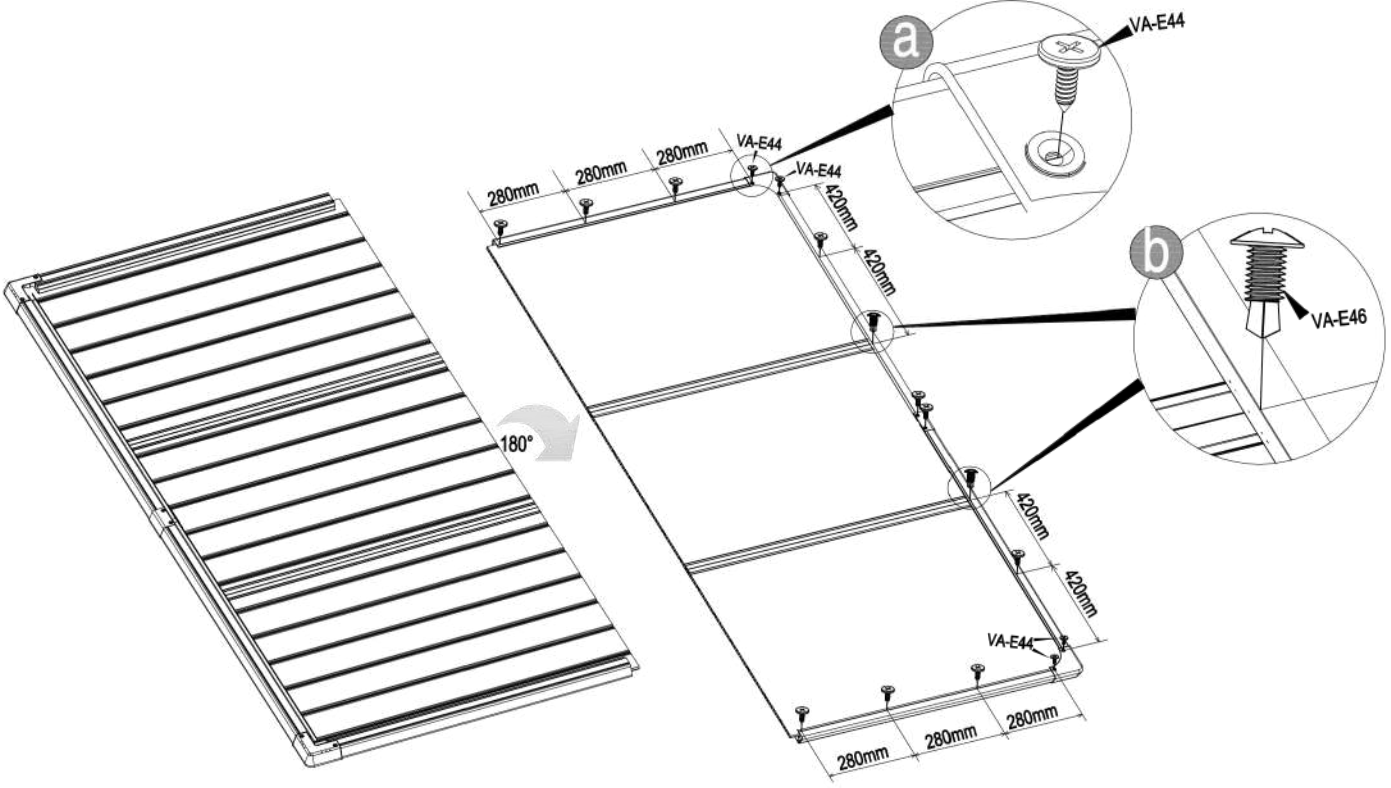
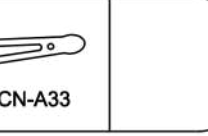
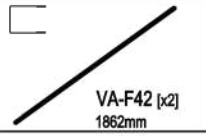
VA-E45 [x8]
19mm



CN-A33



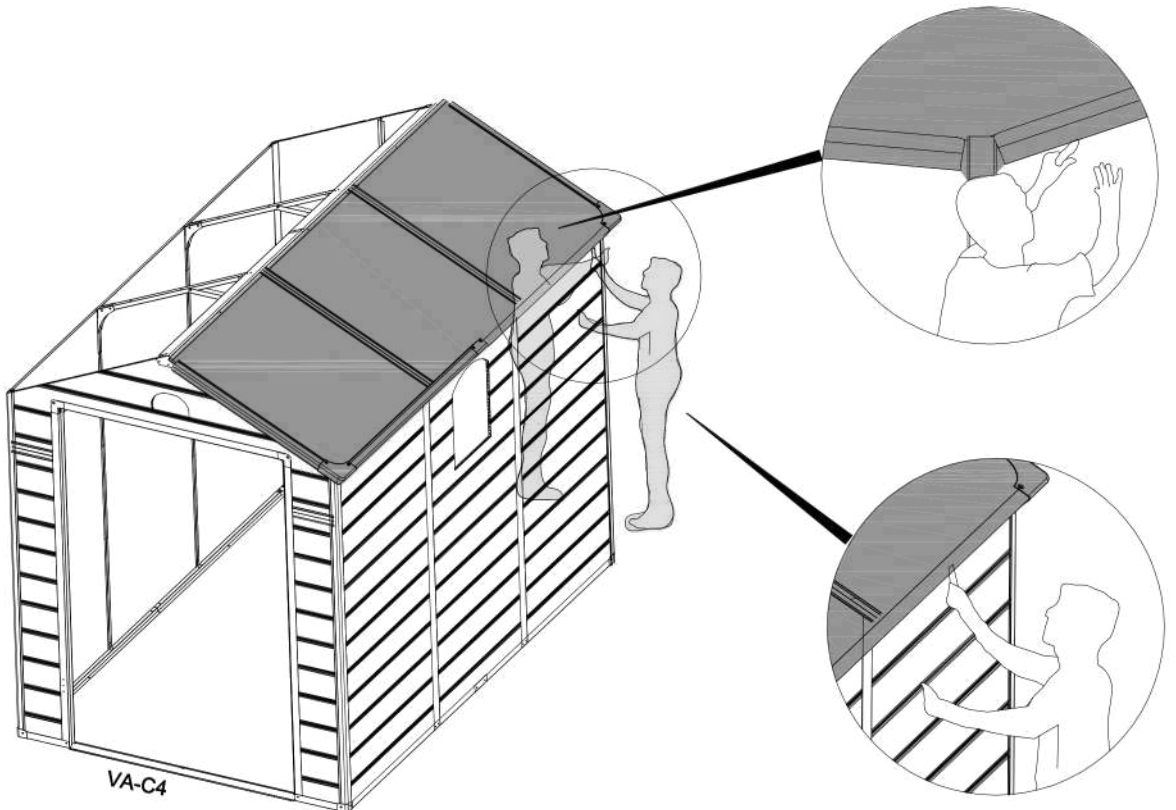
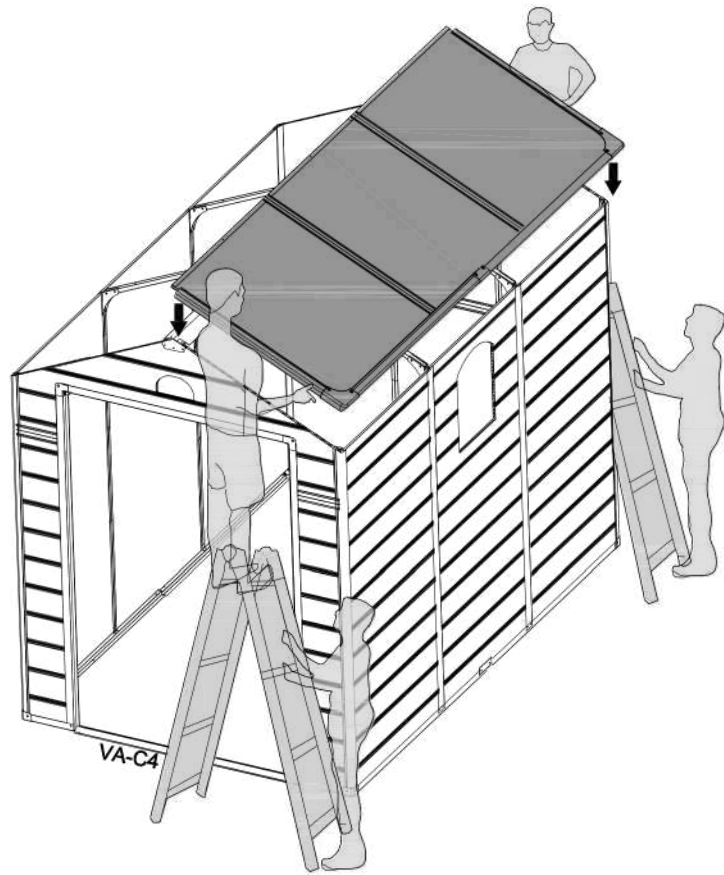
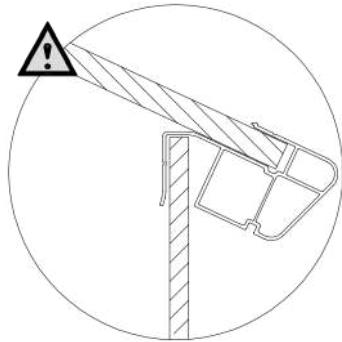
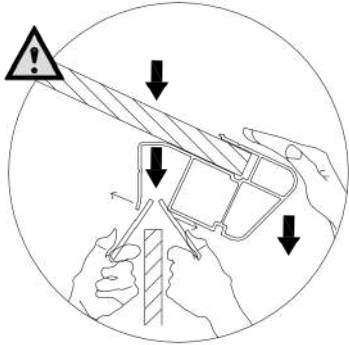
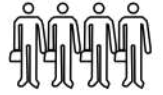
32

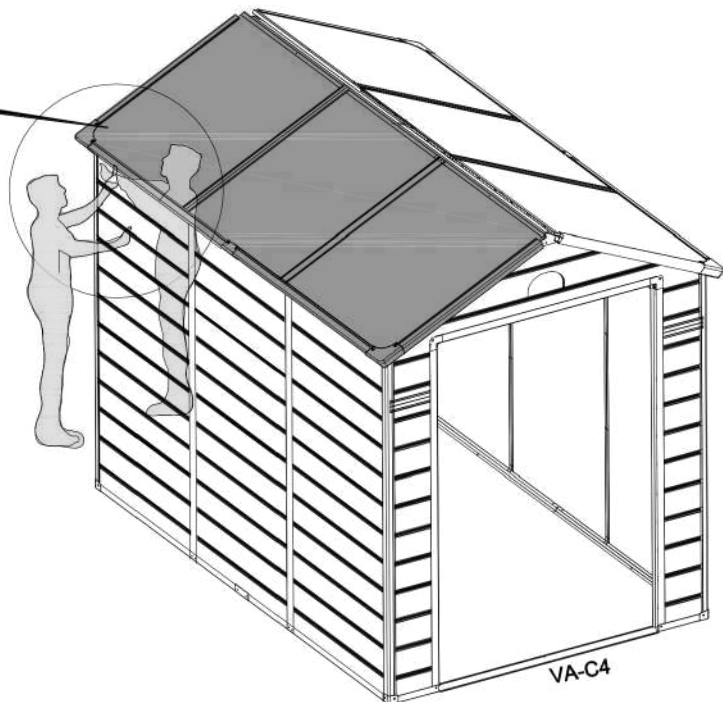
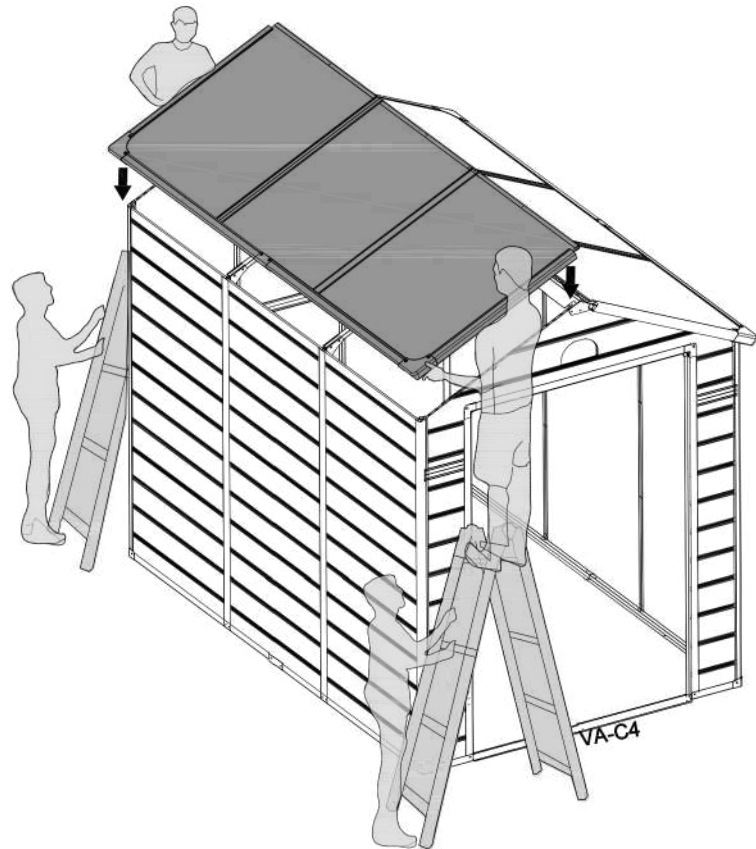
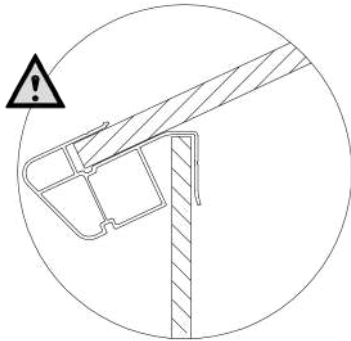
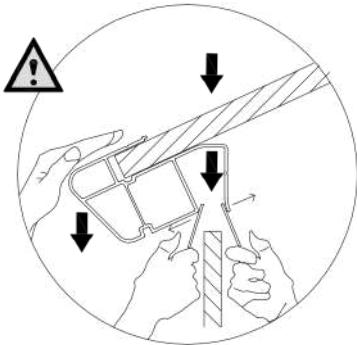


33



CN-A33





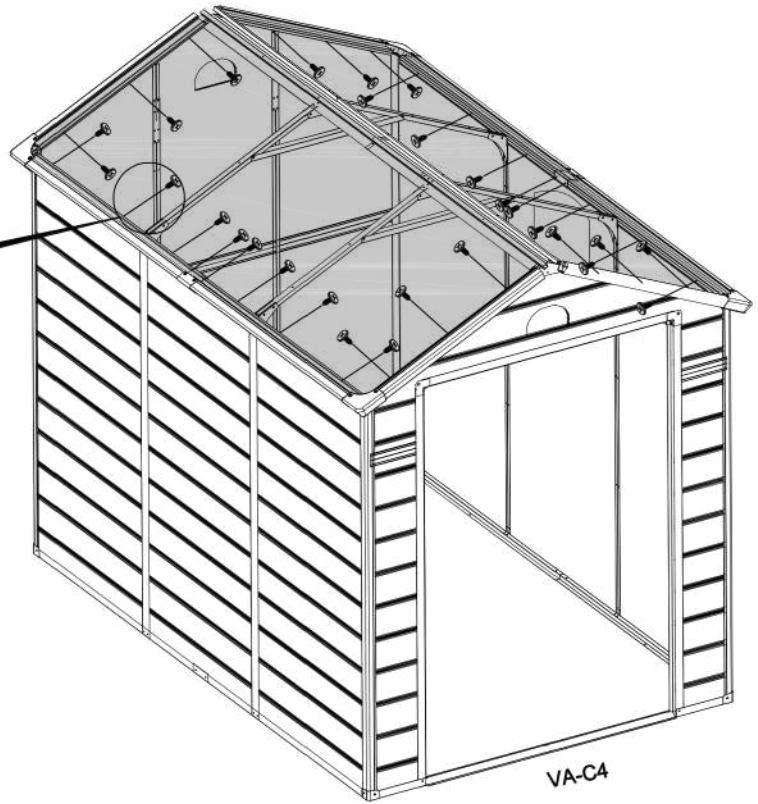
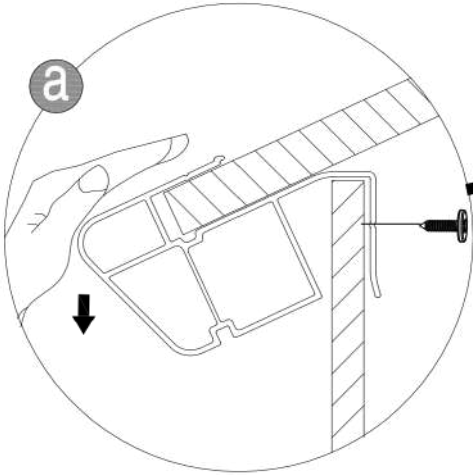
35



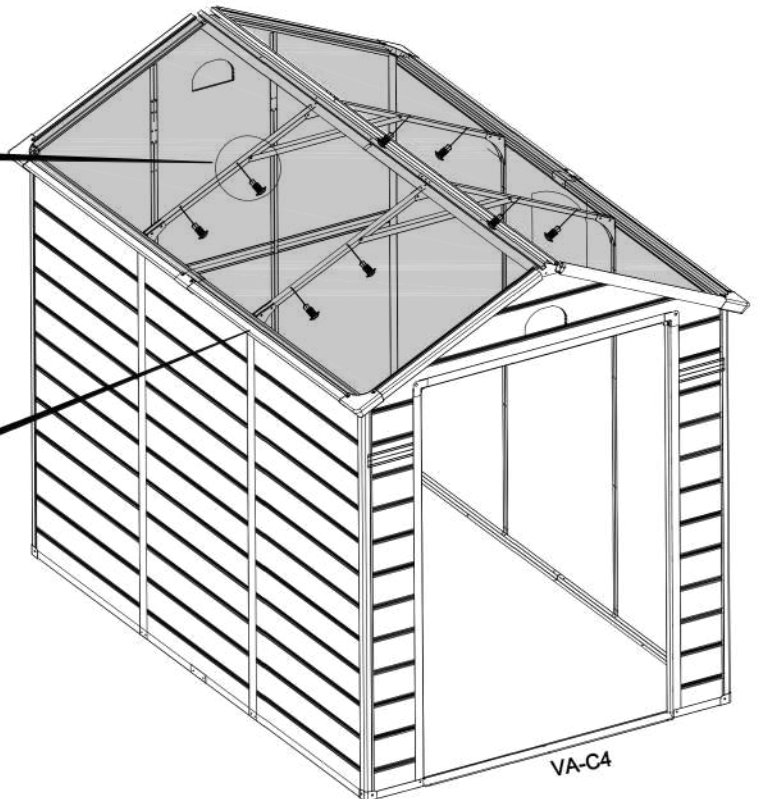
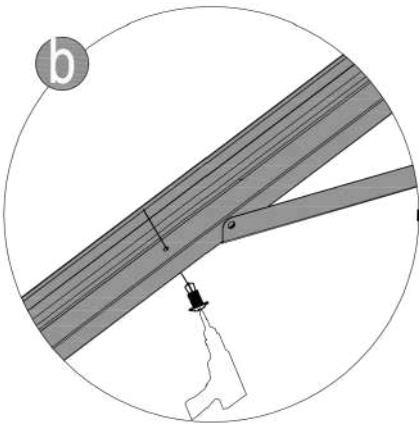
VA-E45 [x28]
18mm



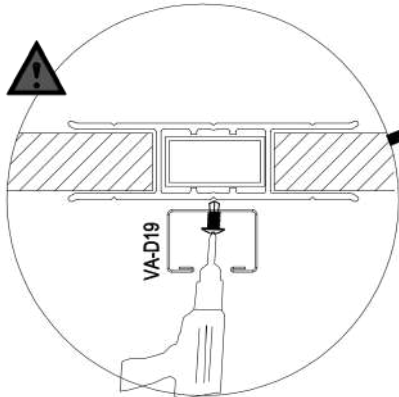
VA-E46 [x8]
13mm

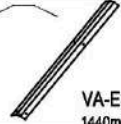







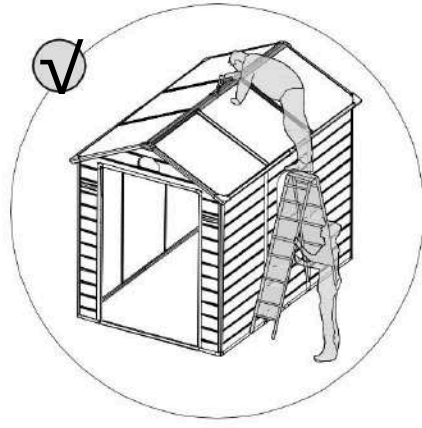
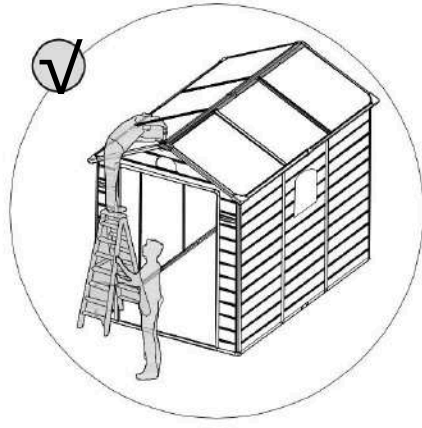
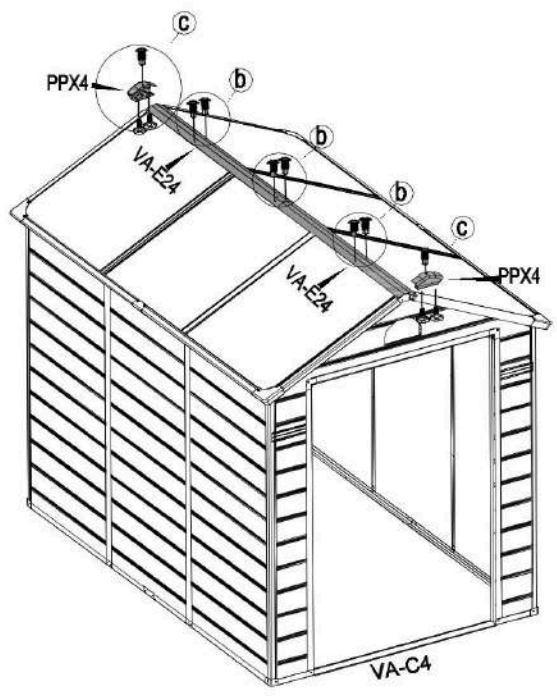
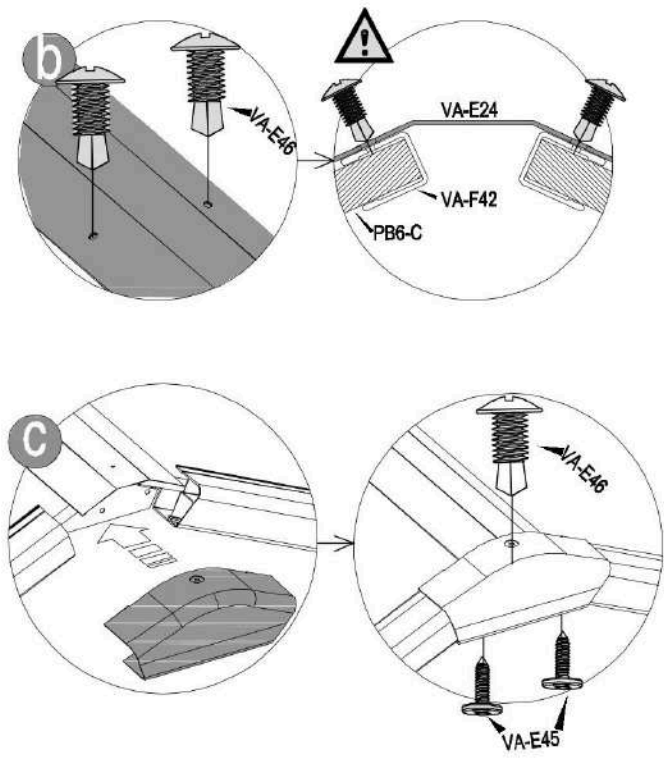
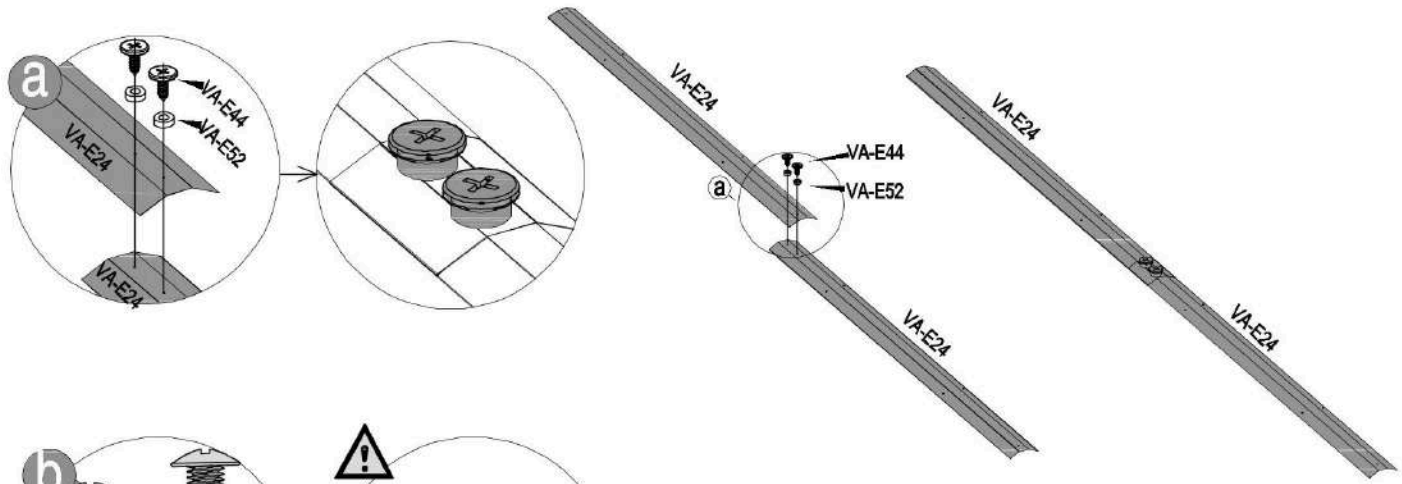
VA-C4



VA-C4



36	 VA-E24 [x2] 1440mm	 PPX4 [x2]	 VA-E44 [x2] 13mm	 VA-E45 [x4] 19mm	 VA-E46 [x8] 13mm	 VA-E52 [x2]
----	--	--	--	---	--	--



37

PB7S [x1] VA-E24 [x2]
1810x591mm 1440mm

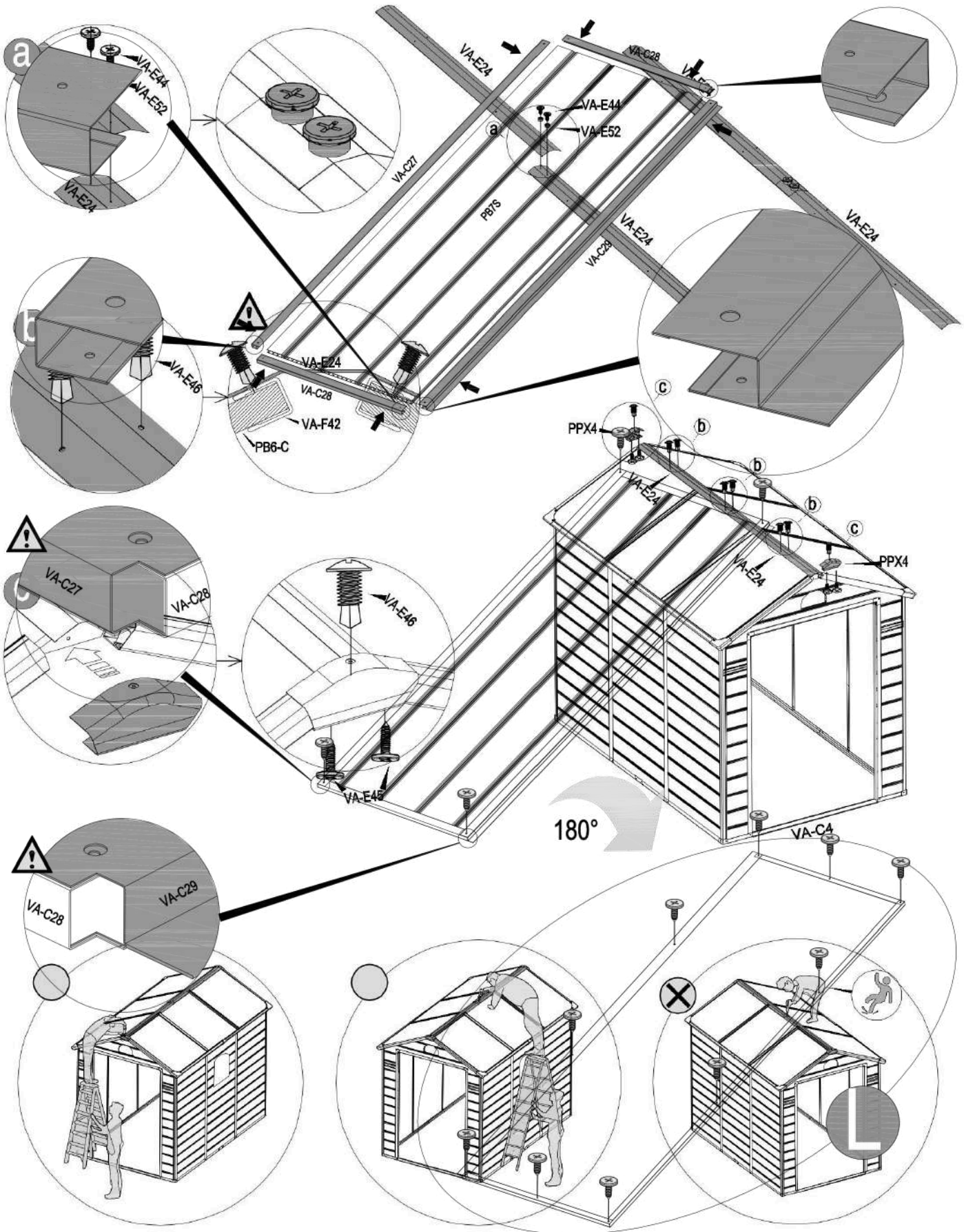
PPX22 [x1]
1812mm

VA-EA4C27 [x1]
13mm/1812mm

VA-E45/VA-C28 [x2]
19mm 592mm

VA-E46 [x2]
13mm

VA-E52 [x2]



38

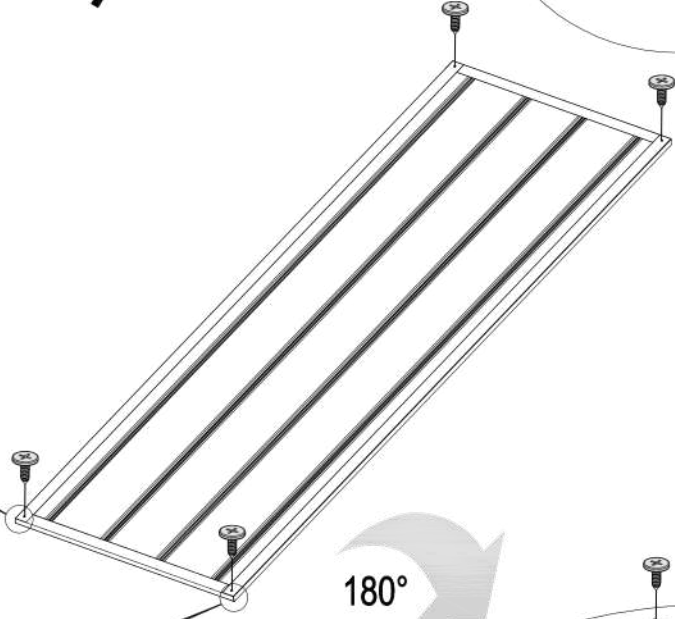
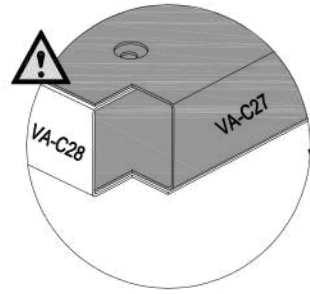
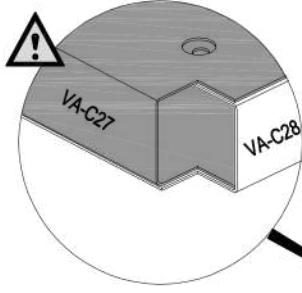
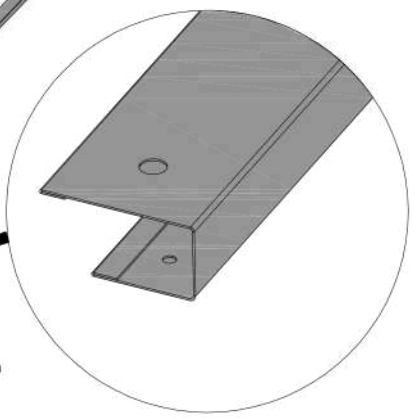
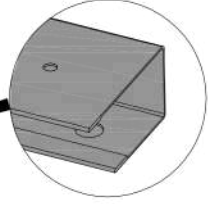
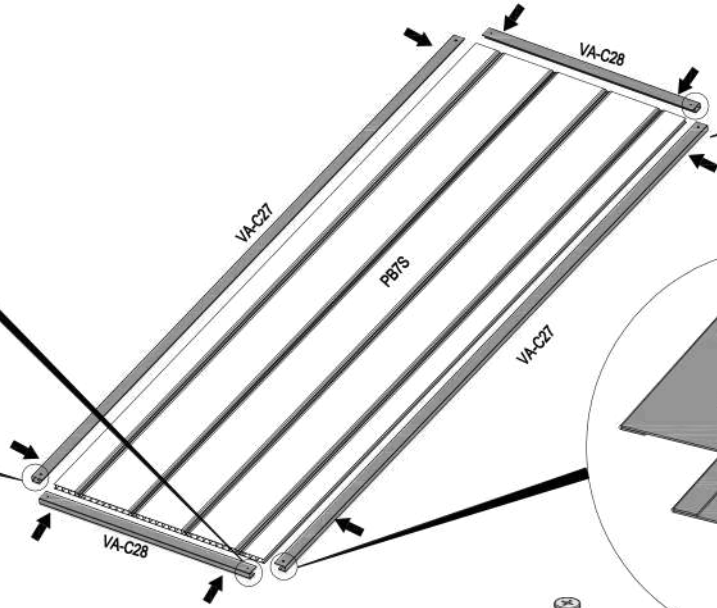
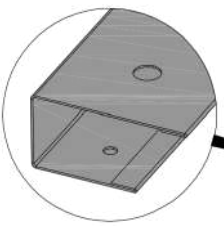
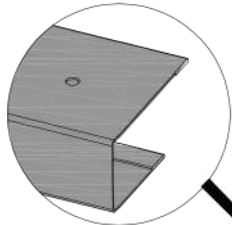
PB7S [x1]
1810x591mm



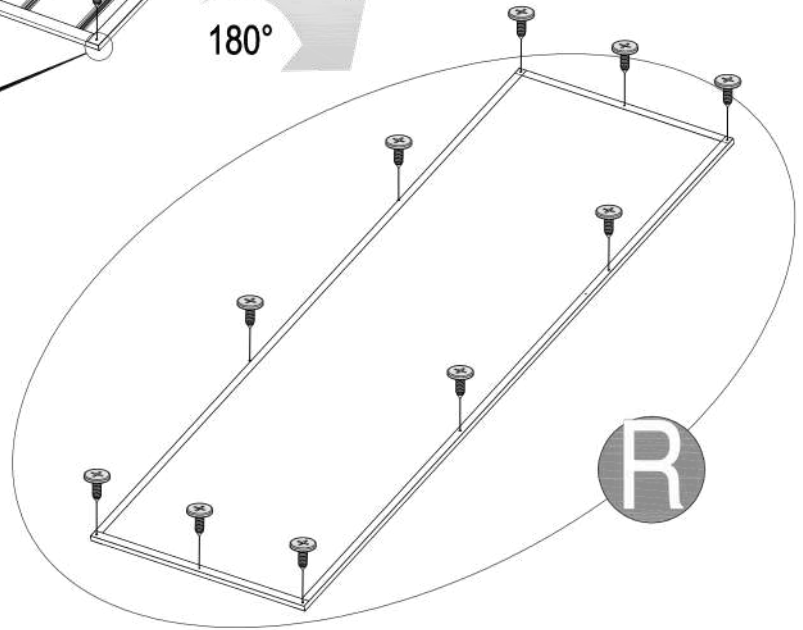
VA-C27 [x2]
1812mm

VA-C28 [x2]
592mm

VA-E44 [x14]
13mm



180°



R

39



VA-41 [x4]



VA-40 [x1]



PA01 [x3]



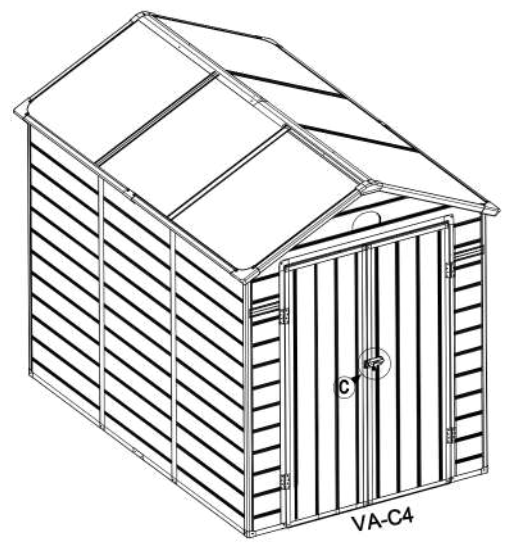
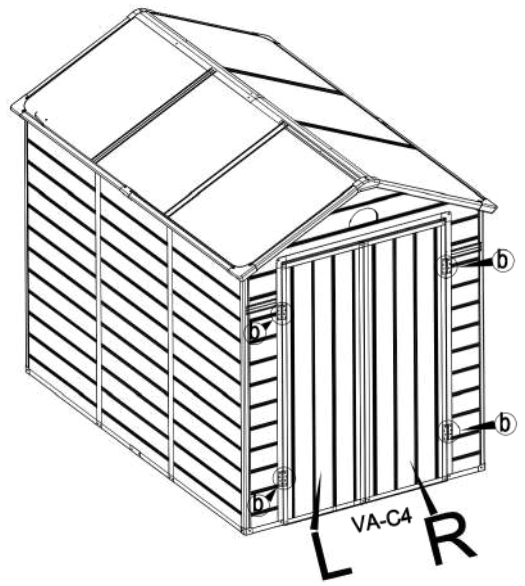
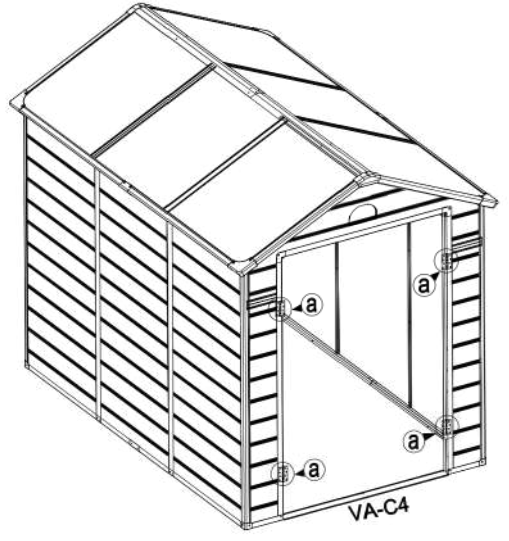
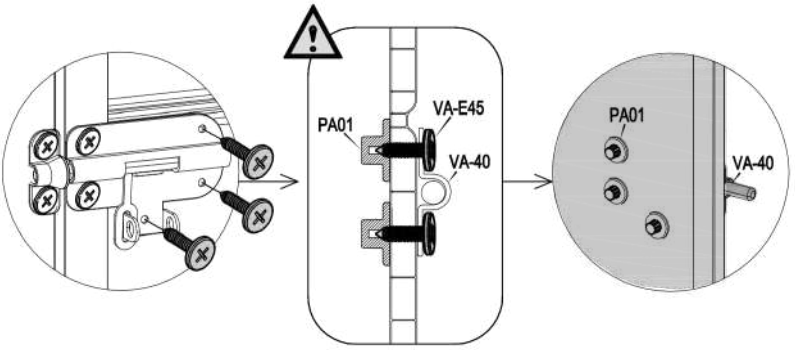
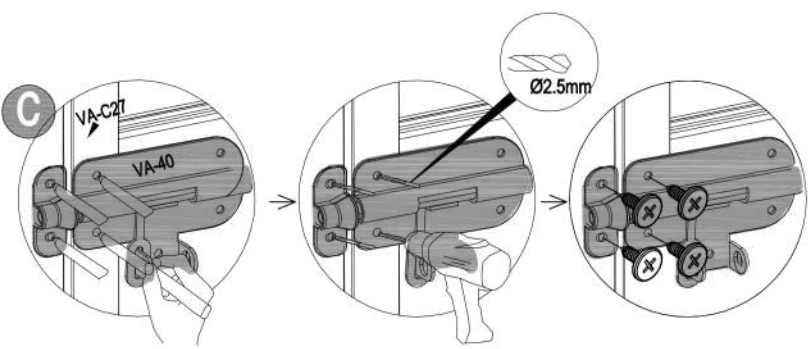
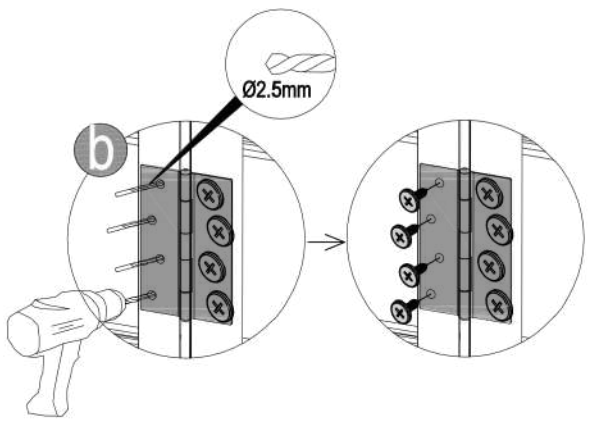
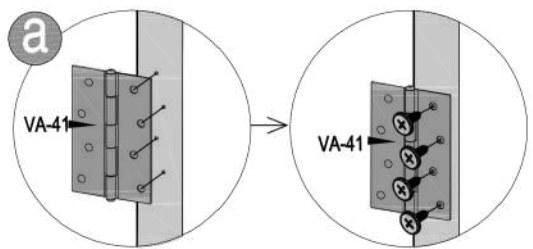
VA-E45 [x3]
19mm



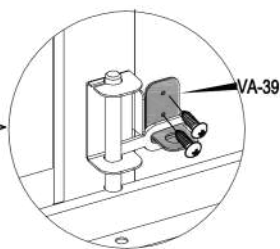
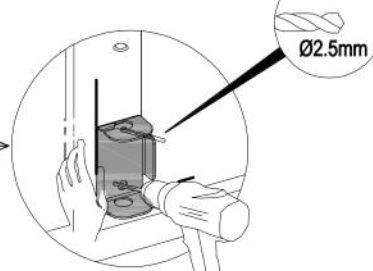
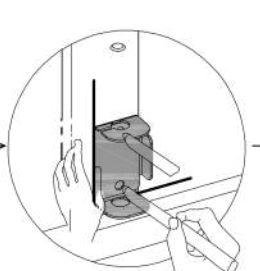
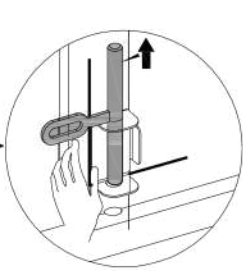
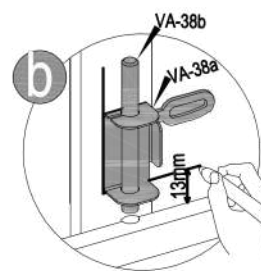
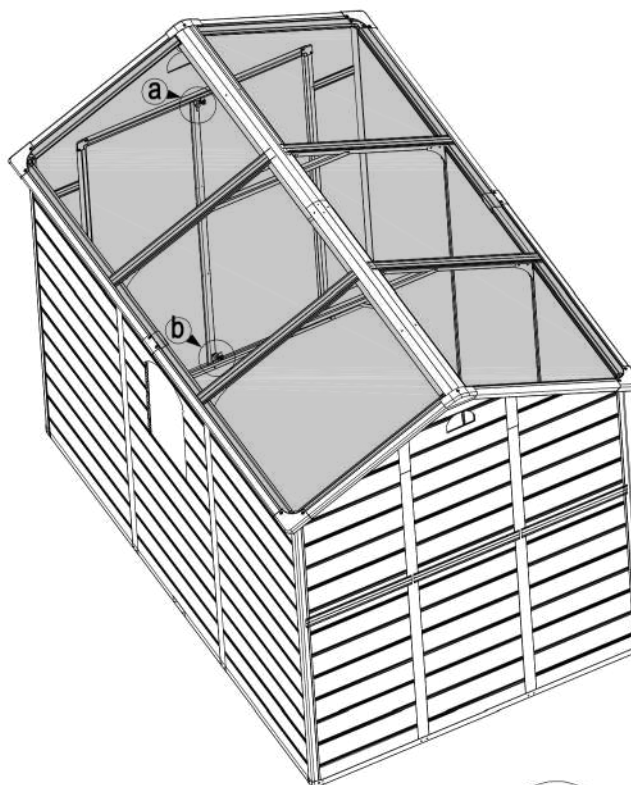
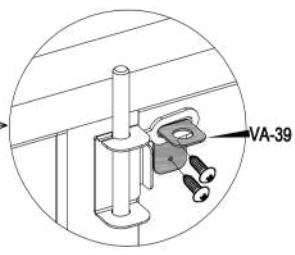
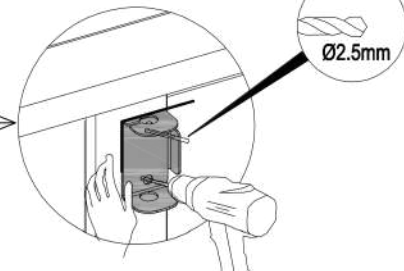
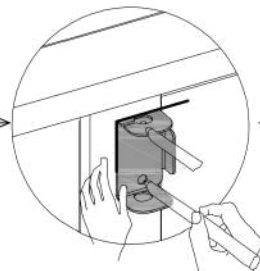
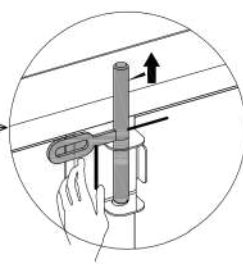
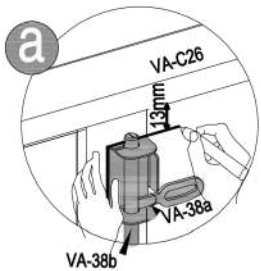
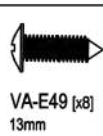
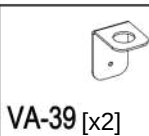
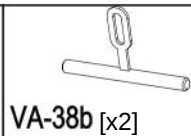
VA-E44 [x36]
13mm



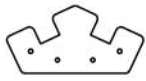
Ø2.5mm



40



41



VA-36 [x2]



VA-32L [x2]



VA-32R [x2]



VA-37 [x6]



VA-E44 [x52]
13mm



VA-E48 [x6]

