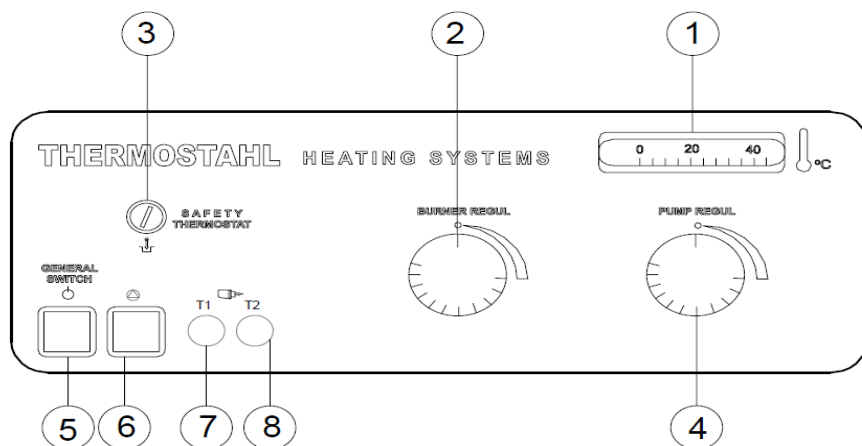


PODSTAWOWY PANEL STERUJĄCY EN2 (palnik 1 lub 2 stopniowy)



1. Termometr temperatury wody w kotle
 2. Termostat palnika
 3. Termostat bezpieczeństwa STB
 4. Termostat pompy
 5. Główny włącznik zasilania
 6. Lampka pracy pompy
 - 7/8. Lampka pracy palnika st 1/2*)
- *) opcja dodatkowa na zapytanie

Główny wyłącznik (5) ON/OFF wyłącza zasilanie elektryczne wszystkich urządzeń.

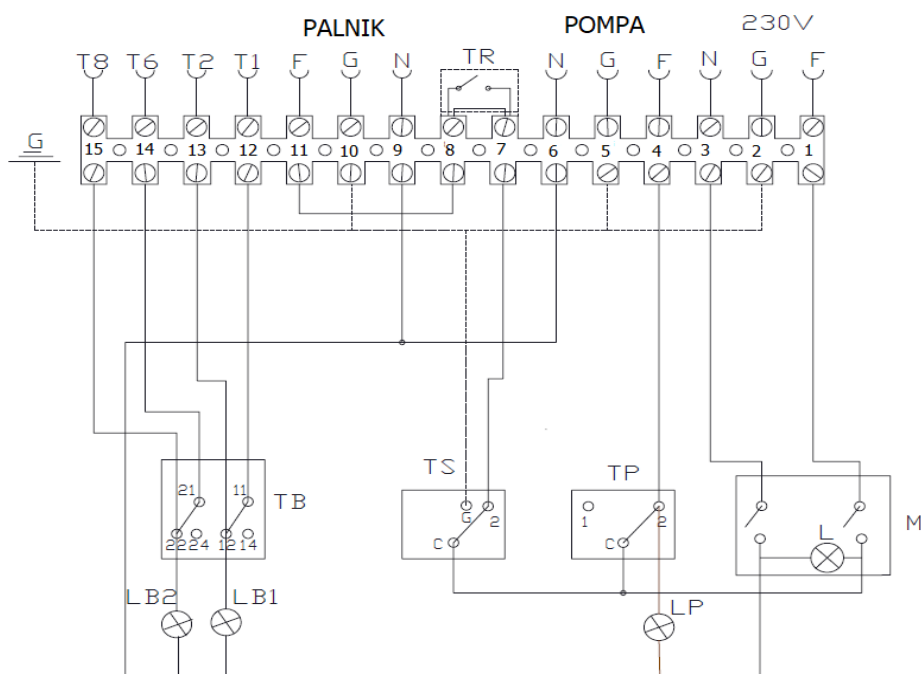
Termostat palnika (2) przerywa pracę palnika po osiągnięciu zadanej temperatury kotła. Zaleca się ustawienie tej temperatury w przedziale 70-90 st C. Nigdy nie należy ustawiać tej temperatury poniżej 55 st C. Termostat palnika może sterować palnikami jednostopniowymi lub dwustopniowymi, przy zadanej różnicy temperatur pomiędzy dwoma stopniami wynoszącej 7 st C. Termostat pompy (4) uruchamia funkcję pompy obiegowej przy zadanej temperaturze. Zaleca się ustawienie tej temperatury na poziomie 45-55 st C.

Termostat bezpieczeństwa (3) STB przerwie dopływ prądu do palnika, jeżeli temperatura kotła przekroczy 95 st C. Jeśli tak, należy go zresetować ręcznie, odkręcając plastikową osłonę.

Lampki sygnalizacyjne palnika i pompy odpowiadają funkcjom odpowiednich urządzeń.

Panel sterujący oferuje możliwość połączenia z termostatem pokojowym. Po otwarciu styku termostatu pokojowego, palnika zostaje wyłączony.

SCHEMAT WEWNĘTRZNEJ INSTALACJI ELEKTRYCZNEJ PANELA STERUJĄCEGO EN



LISTAWA PRZYŁĄCZENIOWA:

- 1,2,3 – zasilanie główne 230V
- 4,5,6 – pompa zasilanie
- 7,8 – termostat pokojowy
- 9,10,11 – palnik zasilanie
- 12,13 - 1 stopień palnika
- 14,15 - 2 stopień palnika

SKŁADNIKI STEROWNIKA:

- M - Główny włącznik zasilania
 - TS - Termostat bezpieczeństwa
 - TB - Termostat palnika
 - TP - Termostat pompy
 - L - Lampka pracy kotła
 - LB1 - Lampka pracy palnika st.1*)
 - LB2 - Lampka pracy palnika st.2*)
 - LP - Lampka pracy pompy
 - TR - termostat pokojowy
 - G - uziemienie
- *) opcja dodatkowa na zapytanie

PODŁĄCZANIE STEROWNIKA

Odkręcić pokrywę panelu sterującego, aby uzyskać dostęp do zacisków przyłączeniowych we wnętrzu. Podłączyć główne zasilanie elektryczne do zacisków 1, 2, 3, jak pokazano. Palnik podłączamy do zacisków 9, 10, 11, a pompę do zacisków 4, 5, 6. Podłączyć sterowanie palnikiem stopnia 1 i stopnia 2 odpowiednio do zacisków 12,13 i 14,15.

Pomiędzy zaciskami 7, 8 znajduje się zworka. Jeśli chcesz podłączyć termostat pokojowy, zdejmij zworkę i podłącz ją do tych dwóch zacisków.

Uwaga: Termostat pokojowy musi mieć prosty przerywacz stykowy. Nie wolno podłączać termostatu cyfrowego z wyjściem sygnału elektrycznego!

