

EN MANUAL INSTRUCTIONS

Garden Umbrella
 **Warning!**

- Read the instructions carefully and keep them for future reference.
- Assembly must only be carried out by an adult, keep children away during assembly.
- Choking hazard! The product may contain small parts that can be swallowed by children.
- Suffocation hazard! The packaging, especially the plastic bags, may be dangerous to children. Dispose of the packaging after assembly.
- Use caution and common sense when using the product.
- This product is not a toy and may be dangerous to children, protect against unauthorized access by children.
- The product may only be placed on a flat, dry and clean surface.
- The umbrella requires weighting to increase its stability and prevent it from tipping over. Do not use the umbrella without a dedicated base or other weight.
- The umbrella cannot be used in bad weather conditions, such as strong wind, heavy rain, hail. Store and secure the umbrella.
- When unfolding and adjusting the umbrella, make sure there is enough free space around it. This is important to prevent damage to the material.
- Do not use the umbrella near heaters, candles or other sources of heat and/or fire. Risk of ignition of the material.

 **Cleaning and maintenance**

- When not in use, close the umbrella, making sure that the canopy is completely dry and clean. If the material is wet, leave the umbrella open until it dries completely.
- If necessary, clean the fabric with lukewarm water and a small amount of fabric detergent, which can be applied with a sponge or cloth.
- Do not use harsh chemicals or detergents for cleaning.
- Store in a dry, safe place.

 **Solar LED light**

- The lighting should only be used after dusk. Do not turn on the lighting during the day, as the batteries are charging then.
- A lamp with a non-replaceable light source (LED diodes).
- The lamp has a rechargeable battery -2000mAh, 3.7V 0.8W.
- If the insulation of the wire, housing or light source is damaged, the product is not suitable for further use. Do not replace the wire yourself, repair the product or open its housing. If the light source is damaged, the product is not suitable for repair.
- Performing any activities inside the product with the power on may cause electric shock!
- The lamp may heat up during operation, risk of burns. Do not cover it.

PL INSTRUKCJA OBSŁUGI

Parasol ogrodowy
 **Ostrzeżenia!**

- Dokładnie przeczytaj instrukcję i zachowaj ją do wglądu w przyszłości.
- Montaż może zostać przeprowadzony wyłącznie przez osobę dorosłą, trzymaj dzieci z dala podczas montażu.
- Ryzyko udławienia! Produkt może posiadać małe elementy, które mogą zostać połknięte przez dzieci.
- Ryzyko uduszenia! Opakowanie a szczególnie torby foliowe mogą być niebezpieczne dla dzieci. Zutilizuj opakowanie po zakończonym montażu.
- Należy zachować ostrożność oraz zdrowy rozsądek podczas korzystania z produktu.
- Ten produkt nie jest zabawką i może być niebezpieczny dla dzieci, chronić przed nieuprawnionym dostępem dzieci.
- Produkt może być ustawiony wyłącznie na płaskiej, suchej i czystej powierzchni.
- Parasol wymaga obciążenia tak, aby zwiększyć jego stabilność i zapobiec przewróceniu się. Nie używaj parasola bez dedykowanej bazy lub innego obciążenia.
- Parasol nie może być użytkowany podczas złych warunków atmosferycznych, takich jak silny wiatr, ulewa, gradobicie. Schowaj i zabezpiecz parasol.
- Podczas rozkładania i regulacji parasola, upewnij się, że jest wokół niego wystarczająca ilość wolnej przestrzeni. Jest to ważne aby zapobiec uszkodzeniu materiału.
- Nie używaj parasola w okolicy podgrzewaczy, świec i innych źródeł ciepła i/lub ognia. Ryzyko zapalenia materiału.

 **Czyszczenie i konserwacja**

- Gdy parasol nie jest używany, zamknij go, upewniając się, że czasa jest całkowicie sucha i czysta. Jeśli materiał jest mokry, pozostaw parasol otwarty do całkowitego wyschnięcia.
- W razie potrzeby wyczyść tkaninę letnią wodą z niewielką ilością detergentu do tkanin, który można nanieść gąbką lub szmatką.
- Do czyszczenia nie należy używać silnych środków chemicznych i detergentów.
- Przechowywać w suchym, bezpiecznym miejscu.

 **Oświetlenie solarne LED**

- Oświetlenie powinno być używane wyłącznie po zmierzchu. Nie włączaj oświetlenia w dzień, gdyż baterie się wtedy ładują.
- Lampka z niewymiennym źródłem światła (diody LED).
- Lampka posiada akumulator wielokrotnego ładowania 2000mAh, 3.7V 0.8W.
- W przypadku uszkodzenia izolacji przewodu, obudowy lub źródła światła, wyrób nie nadaje się do dalszej eksploatacji. Nie należy samodzielnie wymieniać przewodu, naprawiać wyrobu lub otwierać jego obudowy. W przypadku uszkodzenia źródła światła, wyrób nie nadaje się do naprawy.
- Dokonywanie jakichkolwiek czynności wewnątrz wyrobu przy włączonym zasilaniu grozi porażeniem elektrycznym!
- Lampka może nagrzewać się podczas pracy, ryzyko poparzenia. Nie należy jej przykrywać.

DE BEDIENUNGSANLEITUNG

Sonnenschirm
 **Warnung!**

- Lesen Sie die Anleitung sorgfältig durch und bewahren Sie sie zum späteren Nachschlagen auf.
- Die Montage darf nur von einem Erwachsenen durchgeführt werden, halten Sie Kinder während der Montage fern.
- Erstickungsgefahr! Das Produkt kann Kleinteile enthalten, die von Kindern verschluckt werden können.
- Erstickungsgefahr! Verpackungen und insbesondere Plastiktüten können für Kinder gefährlich sein. Entsorgen Sie die Verpackung nach der Montage.
- Seien Sie bei der Verwendung des Produkts vorsichtig und gehen Sie mit gesundem Menschenverstand vor.
- Dieses Produkt ist kein Spielzeug und kann für Kinder gefährlich sein; schützen Sie es vor unbefugtem Zugriff durch Kinder.
- Das Produkt darf nur auf einer ebenen, trockenen und sauberen Oberfläche aufgestellt werden.
- Der Schirm darf nicht bei schlechtem Wetter, wie starkem Wind, Regen oder Hagel, benutzt werden. Verstauen und sichern Sie den Schirm.
- Achten Sie beim Aufklappen und Einstellen des Schirms darauf, dass rundherum genügend Freiraum vorhanden ist. Dies ist wichtig, um Schäden am Stoff zu vermeiden.
- Benutzen Sie den Schirm nicht in der Nähe von Heizungen, Kerzen oder anderen Wärme- und/oder Feuerquellen. Es besteht die Gefahr, dass sich das Material entzündet.

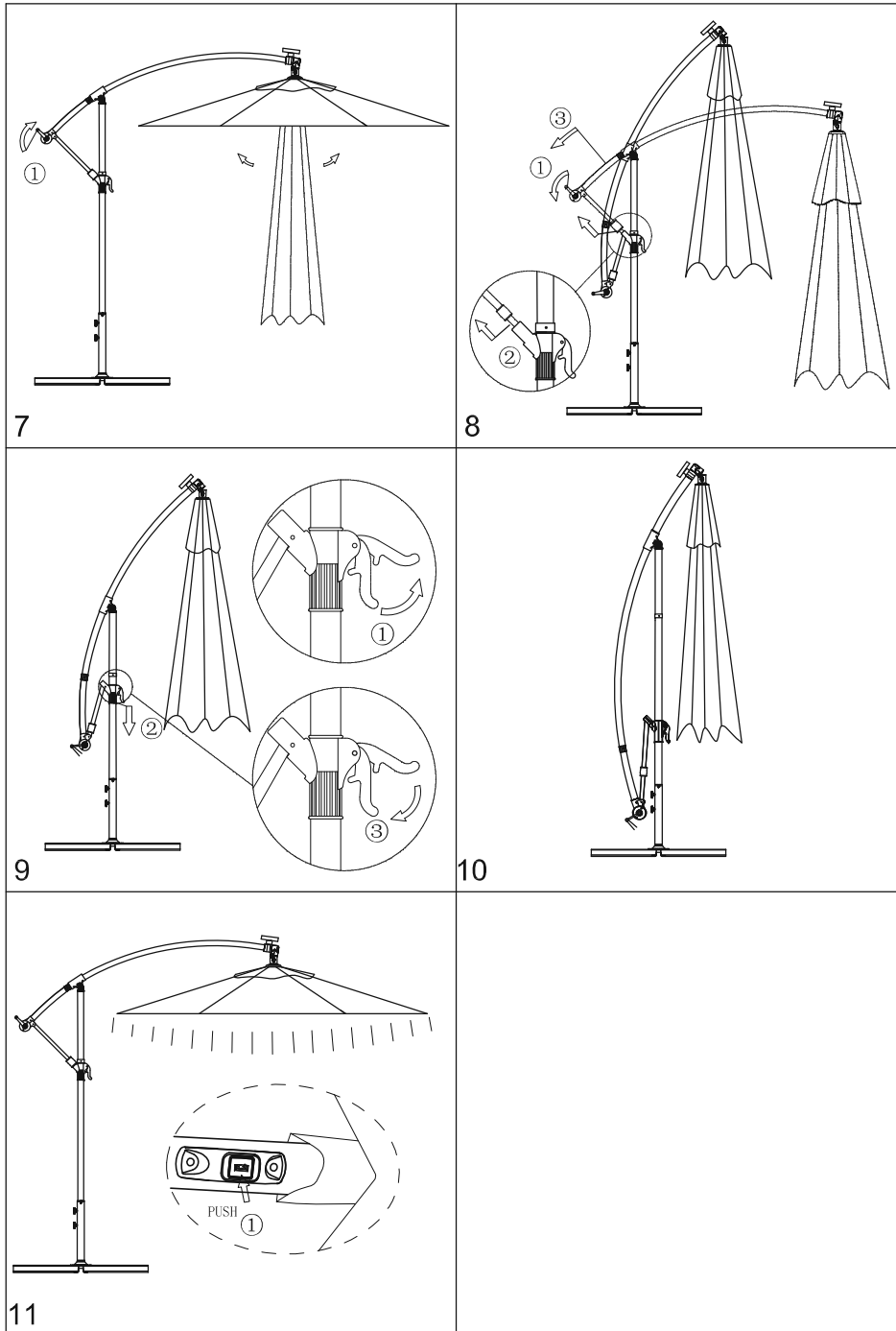
 **Reinigung und Wartung**

- Wenn Sie den Schirm nicht benutzen, schließen Sie ihn und vergewissern Sie sich, dass die Bespannung vollständig trocken und sauber ist. Wenn der Stoff nass ist, lassen Sie den Schirm geöffnet und vollständig trocknen.
- Reinigen Sie den Stoff bei Bedarf mit lauwarmem Wasser und einer kleinen Menge Textilwaschmittel, das Sie mit einem Schwamm oder Tuch auftragen können.
- Verwenden Sie zur Reinigung keine starken Chemikalien oder Reinigungsmittel.
- Lagern Sie den Schirm an einem trockenen, sicheren Ort.

 **LED-Solarbeleuchtung**

- Die Beleuchtung sollte nur nach Einbruch der Dunkelheit verwendet werden. Schalten Sie das Licht nicht tagsüber ein, da die Batterien dann aufgeladen werden.
- Lampe mit nicht austauschbarer Lichtquelle (LEDs).
- Die Leuchte verfügt über eine wiederaufladbare Batterie - 2000mAh, 3.7V 0.8W.
- Wenn die Isolierung des Kabels, des Gehäuses oder der Lichtquelle beschädigt ist, ist das Produkt nicht für den weiteren Gebrauch geeignet. Tauschen Sie das Kabel nicht aus, reparieren Sie das Produkt nicht und öffnen Sie das Gehäuse nicht selbst. Wenn die Lichtquelle beschädigt ist, kann das Produkt nicht mehr repariert werden.
- Es besteht die Gefahr eines elektrischen Schlags, wenn im Inneren des eingeschalteten Produkts etwas gemacht wird!
- Die Lampe kann während des Betriebs heiß werden, es besteht Verbrennungsgefahr. Decken Sie sie nicht ab.

Solar LED Light module



EN

INFORMATION FOR USERS ON HOW TO DEAL WITH WASTE ELECTRICAL AND ELECTRONIC EQUIPMENT.

If the device, packaging, instruction manual and the like are marked with the symbol of a crossed-out wheeled waste container, it means that the device is subject to separate waste collection in accordance with Directive 2012/19/EU of the European Parliament and of the Council. The used device should not be disposed of with other household waste and should not be treated as municipal waste. By disposing of electro-waste in the container you pose a threat to the environment. Take the used device to a separate collection point for electrical and electronic equipment organized by the public administration. By segregating and submitting used electrical and electronic equipment for processing, recovery, recycling and disposal, you protect the environment from pollution and contamination, contribute to reducing the use of natural resources and lowering the cost of producing new equipment. Proper disposal and scrapping helps eliminate the adverse effects of scrapped products on the environment and human health. For details on the recyclability of this product, please contact your local municipality, city cleaning services or the store where you purchased the product.

PL

INFORMACJA DLA UŻYTKOWNIKÓW O SPOSOBIE POSTĘPOWANIA ZE ZUŻYTYM SPRZĘTEM ELEKTRYCZNYM I ELEKTRONICZNYM.

Jeżeli urządzenie, opakowanie, instrukcja obsługi i tym podobne zostały opatrzone symbolem przekreślonego kołowego kontenera na odpady, oznacza to, że urządzenie podlega selektywnej zbiórce odpadów zgodnie z dyrektywą Parlamentu Europejskiego i Rady 2012/19/EU. Zużytego urządzenia nie należy wyrzucać wraz z pozostałymi odpadami gospodarstwa domowego i nie należy traktować go jako odpad komunalny. Wyrzucając elektrośmieci do kontenera stwarzasz zagrożenie dla środowiska. Zużyte urządzenie należy dostarczyć do punktu zbiórki selektywnej sprzętu elektrycznego i elektronicznego zorganizowanego przez administrację publiczną. Segregując i przekazując do przetworzenia, odzysku, recyklingu oraz utylizacji zużyte urządzenia elektryczne i elektroniczne chronisz środowisko przed zanieczyszczeniem i skażeniem, przyczyniasz się do zmniejszenia stopnia wykorzystania zasobów naturalnych oraz obniżenia kosztów produkcji nowych urządzeń. Właściwa utylizacja i złomowanie pomaga eliminować niekorzystny wpływ złomowanych produktów na środowisko naturalne oraz zdrowie człowieka. Aby uzyskać szczegółowe informacje dotyczące możliwości ponownego przetworzenia niniejszego produktu, należy skontaktować się z miejscowym urzędem miasta, służbami oczyszczania miasta lub sklepem, w którym zakupiono produkt.

DE

INFORMATIONEN FÜR NUTZER ÜBER DEN UMGANG MIT ELEKTRO- UND ELEKTRONIK-ALTGERÄTEN.

Wenn das Gerät, die Verpackung, das Benutzerhandbuch und dergleichen das Symbol eines durchgestrichenen Abfallbehälters auf Rädern tragen, bedeutet dies, dass das Gerät einer getrennten Sammlung gemäß der Richtlinie 2012/19/EU des Europäischen Parlaments und des Rates unterliegt. Das gebrauchte Gerät darf nicht mit dem Hausmüll entsorgt werden und sollte nicht als Haushaltsmüll behandelt werden. Elektroschrott in einen Container zu werfen, ist eine Bedrohung für die Umwelt. Dank der ordnungsgemäßen Entsorgung den gebrauchten elektrischen und elektronischen Geräte, schützen Sie den Umwelt und tragen dazu bei, die Nutzung natürlicher Ressourcen zu verringern, sowie helfen die Produktionskosten neuer Geräte zu senken. Eine ordnungsgemäße Entsorgung und Abwrackung trägt dazu bei, die negativen Auswirkungen von verschrotteten Produkten auf die natürliche Umwelt und die menschliche Gesundheit zu beseitigen. Um weitere Informationen zur Recyclingfähigkeit dieses Produkts zu erhalten, wenden Sie sich bitte an Ihr örtliches Stadtbüro, den Stadtreinigungsdienst oder das Geschäft, in dem Sie das Produkt gekauft haben.

CZ

INFORMÁCIE PRE POUŽÍVATEĽOV O TOM, AKO ZAOBCHÁDZAŤ S ODPADOM Z ELEKTRICKÝCH A ELEKTRONICKÝCH ZARIADENÍ.

Pokud jsou spotřebič, obal, návod k obsluze apod. označeny symbolem přeškrtnuté popelnice na kolečkách, znamená to, že spotřebič podléhá tříděnému sběru odpadu v souladu se směrnici Evropského parlamentu a Rady 2012/19/EU. Použitý spotřebič by neměl být likvidován společně s ostatním domovním odpadem a nemělo by s ním být nakládáno jako s komunálním odpadem. Vyhazováním elektroodpadu do kontejneru ohrožujete životní prostředí. Použitý spotřebič odevzdejte do místa odděleného sběru elektrických a elektronických zařízení organizovaného veřejnou správou. Tříděním a odevzdáváním použitých elektrických a elektronických zařízení ke zpracování, využití, recyklaci a likvidaci chráníte životní prostředí před znečištěním a kontaminací, přispíváte ke snížení spotřeby přírodních zdrojů a snižujete náklady na výrobu nových zařízení. Správná likvidace a vyřazení pomáhá eliminovat negativní dopady vyřazených výrobků na životní prostředí a lidské zdraví. Podrobné informace o způsobu recyklace tohoto výrobku získáte na místním obecním úřadě, u městské úklidové služby nebo v obchodě, kde jste výrobek koupili.

HU

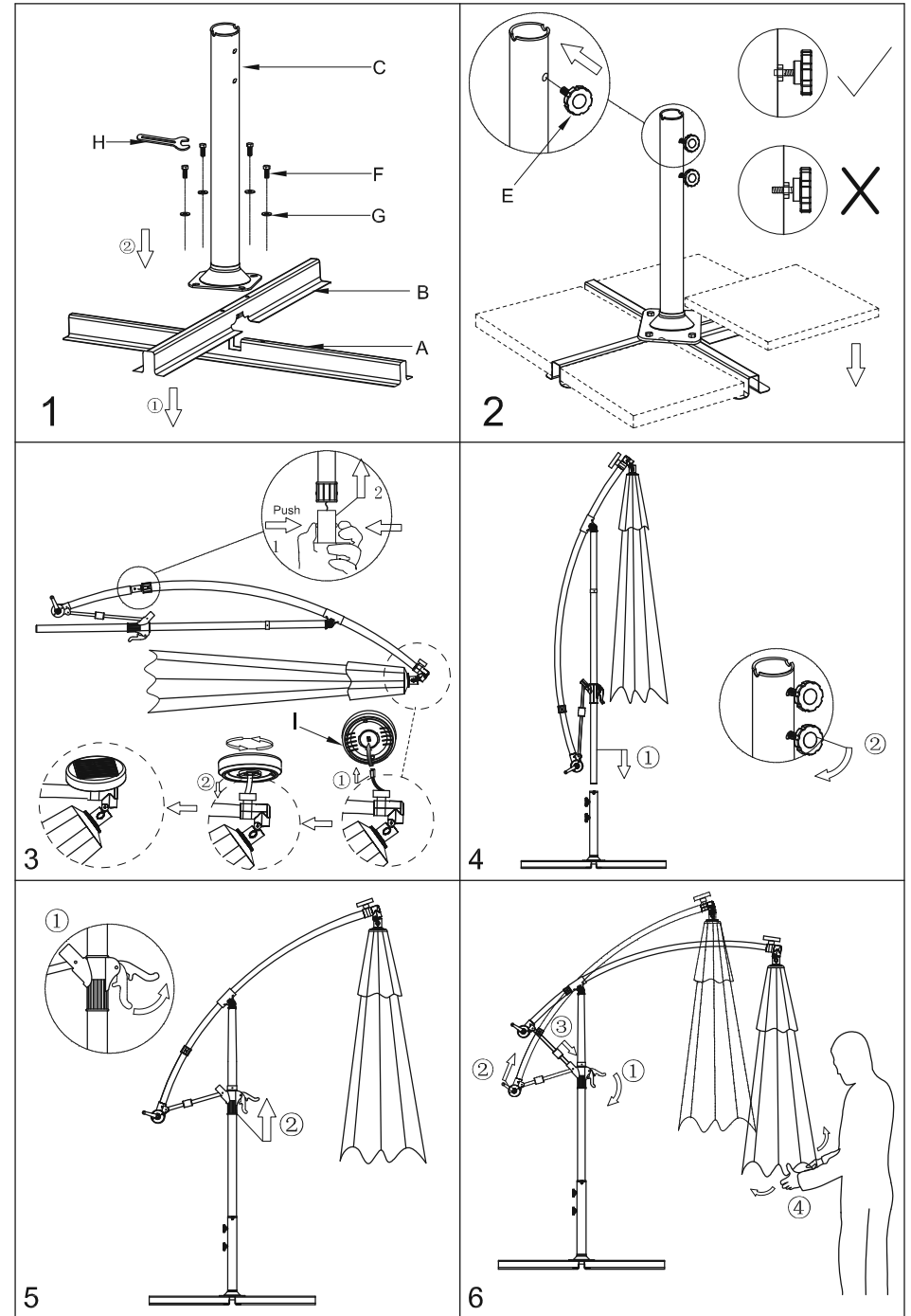
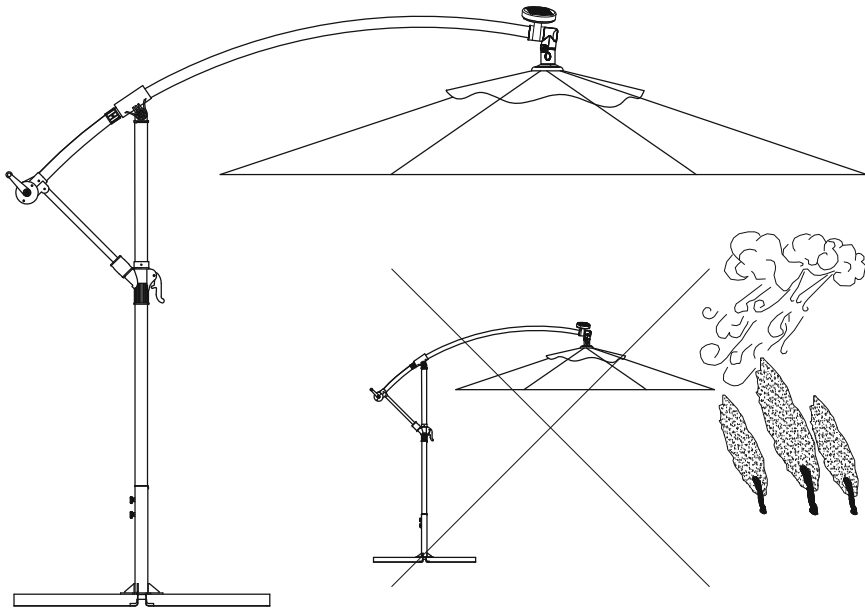
INFORMÁCIÓ A FELHASZNÁLÓKNAK AZ EL HASZNÁLT ELEKTROMOS ÉS ELEKTRONIKUS BERENDEZÉSEK KEZELÉSÉRŐL.


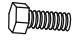


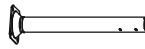

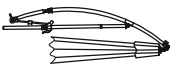


Ha a készüléken, a csomagoláson, a használati utasításon és hasonlókban az áthúzott kerekeshulladékgyűjtő tartály szimbóluma van, az azt jelenti, hogy a készülék a 2012/19/EU európai parlamenti és tanácsi irányelv értelmében szelektív hulladékgyűjtés tárgyát képezi. Az elhasznált készüléket nem szabad más háztartási hulladékkal együtt kidobni, és nem szabad kommunális hulladékként kezelni. Az elektronikai hulladék egy edénybe doba veszélyt jelent a környezetre. Az elhasznált eszközöket a közigazgatás által szervezett elektromos és elektronikus berendezések szelektív gyűjtőhelyére kell leadni. Az elhasznált elektromos és elektronikus eszközök szétválasztásával és feldolgozásra, hasznosításra, újrahaznosításra és ártalmatlanításra való elküldésével Ön megóvja a környezetet a szennyeződésektől, hozzájárul a természeti erőforrások felhasználásának csökkentéséhez és az új eszközök előállításának költségeinek csökkentéséhez. A megfelelő ártalmatlanítás és selejtezés segít kiküszöbölni a kiselejtezett termékek negatív hatását a természeti környezetre és az emberi egészségre. A termék újrahaznosíthatóságával kapcsolatos részletes információkért forduljon a helyi önkormányzatához, a helyi hulladékkezelő szolgáltatóhoz vagy ahhoz az üzlethez, ahol a terméket vásárolta.

RO

INFORMAȚII PENTRU UTILIZATORI CU PRIVIRE LA MODUL DE GESTIONARE A DEȘEURILOR DE ECHIPAMENTE ELECTRICE ȘI ELECTRONICE.

Dacă dispozitivul, ambalajul, instrucțiunile de utilizare și altele asemenea poartă simbolul unui container de gunoi pe roți tăiat, înseamnă că dispozitivul este supus colectării separate a deșeurilor în conformitate cu Directiva 2012/19/UE a Parlamentului și a Consiliului European. Dispozitivul folosit nu trebuie aruncat împreună cu alte deșeuri menajere și nu trebuie tratat ca deșeuri municipale. Aruncând deșeurile electronice într-un container, reprezentați o amenințare pentru mediu. Dispozitivele uzate trebuie livrate la un punct de colectare selectivă a echipamentelor electrice și electronice organizat de administrația publică. Separând dispozitivele electrice și electronice uzate și trimițându-le spre procesare, recuperare, reciclare și eliminare, protejați mediul împotriva poluării și contaminării, contribuți la reducerea utilizării resurselor naturale și la reducerea costurilor de producere a dispozitivelor noi. Eliminarea și casarea corespunzătoare ajută la eliminarea impactului negativ al produselor aruncate asupra mediului natural și asupra sănătății umane. Pentru informații detaliate privind reciclabilitatea acestui produs, vă rugăm să contactați primăria locală, serviciul municipal de eliminare a deșeurilor sau magazinul de unde ați achiziționat produsul.



A		1	F	 (M8X16mm)	4
B		1	G	 (Ø16XØ8x1.5mm)	4
C		1	H		1
D		1	I		1
E		2			