

# FONDUELETTE XL

Raclette mit Fondue  
Raclette with Fondue  
Raclette con Fondue  
Raclette avec Fondue  
Raclette con Fondue

10035220



COOKINGCO  
OOKINGCOO  
KINGCOOKIN  
INGCOOKING  
COOKINGCO  
OOKINGCOO  
KINGCOOKIN  
INGCOOKING

**KLARSTEIN**

[www.klarstein.com](http://www.klarstein.com)



**Sehr geehrter Kunde,**

wir gratulieren Ihnen zum Erwerb Ihres Gerätes. Lesen Sie die folgenden Hinweise sorgfältig durch und befolgen Sie diese, um möglichen Schäden vorzubeugen. Für Schäden, die durch Missachtung der Hinweise und unsachgemäßen Gebrauch entstehen, übernehmen wir keine Haftung. Scannen Sie den folgenden QR-Code, um Zugriff auf die aktuellste Bedienungsanleitung und weitere Informationen rund um das Produkt zu erhalten.




---

## INHALTSVERZEICHNIS

---

Sicherheitshinweise	4
Geräteübersicht	5
Bedienung	5
Reinigung und Pflege	7
Spezielle Entsorgungshinweise für Verbraucher in Deutschland	8
Disposal Considerations	10
Manufacturer & Importer (UK)	10

English	11
Español	17
Français	23
Italiano	29

---

## TECHNISCHE DATEN

---

Artikelnummer	10035220
Stromversorgung	220-240 V ~ 50/60 Hz
Leistung	1650 W
Max. Füllmenge (Topf)	1,3 L

## SICHERHEITSHINWEISE

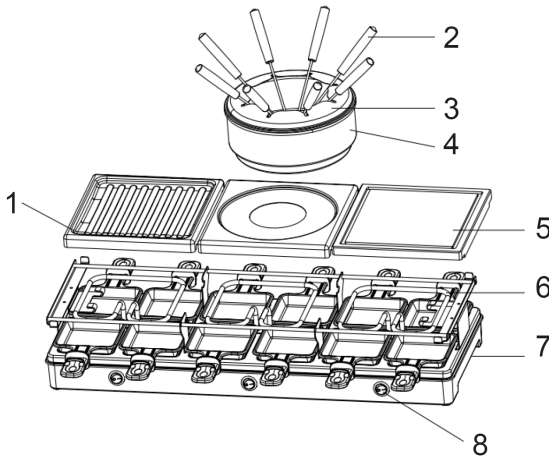
- Schließen Sie das Gerät nur an Steckdosen an, die der Spannung des Geräts entsprechen.
- Lassen Sie das Gerät in Gegenwart von Kindern nicht unbeaufsichtigt und bewahren Sie das Gerät außerhalb der Reichweite von Kindern auf.
- Das Gerät ist nicht für den kommerziellen Gebrauch, sondern nur für Gebrauch im Haushalt und in ähnlichen Umgebungen vorgesehen.
- Bestimmte Geräteteile werden während des Betriebs sehr heiß. Berühren Sie das Gerät während des Betriebs nicht, damit Sie sich nicht verbrennen.
- Achten Sie darauf, dass das Netzkabel während des Betriebs keine heißen Oberflächen berührt.
- Lassen Sie das Kabel nicht über die Tischkante oder Arbeitsfläche hängen.
- Fassen Sie das Gerät, das Netzkabel und den Stecker nicht mit nassen Händen an.
- Tauchen Sie die Gerätebasis nicht in Wasser oder andere Flüssigkeiten.
- Lassen Sie um das Gerät herum genug Platz, damit die Luft zirkulieren kann und sich das Gerät nicht überhitzt. Stellen Sie das Gerät nicht direkt neben brennbaren Gegenständen, wie Vorhängen, auf. Decken Sie das Gerät während des Betriebs nicht ab.
- Benutzen Sie das Gerät nicht in der Nähe explosiver oder leicht entzündlicher Materialien.
- Reinigen Sie das Gerät nicht mit einem Metallschwamm. Metallteile könnten sich lösen und einen Kurzschluss verursachen.
- Schalten Sie das Gerät immer zuerst aus, bevor Sie es reinigen, Teile entnehmen oder einsetzen, wenn sie fertig sind oder wenn es nicht ordnungsgemäß funktioniert.
- Benutzen Sie nur Verlängerungskabel, die sich in einem guten Zustand befinden.
- Schalten Sie das Gerät nicht aus, indem Sie den Stecker ziehen.
- Falls das Netzkabel oder der Stecker beschädigt sind, müssen sie vom Hersteller oder einem autorisierten Fachbetrieb oder einer ähnlich qualifizierten Person ersetzt werden.
- Versuchen Sie nicht das Gerät selbst zu reparieren.
- Für Schäden, die durch Missachtung der Hinweise und unsachgemäßen Gebrauch entstehen, übernehmen wir keine Haftung.
- Wenn Sie das Gerät nicht mehr benutzen, ziehen Sie den Stecker aus der Steckdose.
- Kinder ab 8 Jahren, psychisch, sensorisch und körperlich eingeschränkte Menschen dürfen das Gerät nur benutzen, wenn sie vorher von einer für sie verantwortlichen Aufsichtsperson ausführlich mit den Funktionen und den Sicherheitsvorkehrungen vertraut gemacht wurden und die damit verbundenen Risiken verstehen.



### VORSICHT

Verbrennungsgefahr! Die Geräteoberflächen werden während des Betriebs sehr heiß. Fassen Sie sie nicht an, damit Sie sich nicht verbrennen.

## GERÄTEÜBERSICHT



1	Grillplatte	5	Grillstein
2	Gabeln	6	Heizrohr
3	Gabelhalter	7	Basis
4	Fonduetopf	8	Schalter

## BEDIENUNG



- Legen Sie die Grillplatten, wie in der Übersicht dargestellt, auf das entsprechende Heizrohr
- Wenn Sie das Fondue-Set verwenden, setzen Sie die Heizplatte für den Fonduetopf, wie im Bild dargestellt, auf das Heizrohr.
- Über die 3 Schalter können die 3 Heizrohre unabhängig voneinander verwendet werden. Wenn der Schalter auf (-) gestellt wird, heizt das Heizrohr.

## Hinweise zur Bedienung

- Es ist normal, wenn etwas Rauch von der Oberfläche des Heizelements auftritt, wenn Sie dieses Gerät zum ersten Mal benutzen.
- Benutzen Sie keine anderen Töpfe, als den mitgelieferten und verwenden Sie nur das Originalzubehör.
- Achten Sie darauf, dass der Boden des Topfes sauber und trocken ist, bevor Sie ihn auf die Heizplatte stellen.
- Es ist normal, wenn sich die Metallteile nach längerem Gebrauch verfärben.

## Vor dem ersten Gebrauch

- Lassen Sie das Gerät vor dem ersten Gebrauch 10 Minuten lang ohne Lebensmittel laufen. Während dieser Zeit kann sich eine geringe Menge Rauch bilden. Lüften Sie den Raum während dieser Zeit.
- Lassen Sie die Grillplatte und die Mini-Pfannen abkühlen und reinigen Sie sie (siehe Kapitel Reinigung und Pflege).

## Grillen und Käse schmelzen

- 1 Schließen Sie das Gerät an eine Steckdose an.
- 2 Fetten Sie die Grillplatte und Mini-Pfannen leicht mit Butter ein.
- 3 Schneiden Sie das Fleisch in kleine Stücke, um die Zubereitungszeit zu minimieren.
- 4 Würzen Sie das Essen.
- 5 Die Zubereitungszeit hängt von der Art und Dicke der Speisen ab. Für ein gutes Ergebnis empfehlen wir, das Essen während des Grillens mehrmals zu wenden.
- 6 Verwenden Sie niemals harte oder scharfe Gegenstände auf der antihafbeschichteten Oberfläche. Die Oberfläche könnte sonst beschädigt werden.
- 7 Legen Sie eine Scheibe Käse in eine Mini-Pfanne legen, und schieben Sie sie unten in das Gerät, bis der schmilzt. Der geschmolzene Käse wird traditionell zusammen mit Kartoffeln gegessen. Die Kombination von geschmolzenem Käse mit Schalotten, Gurke, Schinken, Peperoni oder Pilzen ist sehr geschmackvoll.

## Überbacken

Ihr Raclette-Party-Grill kann bereits zubereiteten Speisen eine knusprige Kruste verleihen. Geben Sie die Speisen in eine Mini-Pfanne geben. Fügen Sie dann ein wenig geriebenen Käse oder eine Scheibe Käse hinzu. Stellen Sie die Mini-Pfanne unter die Grillpfanne. Entfernen Sie die Mini-Pfanne, wenn das Essen in der Pfanne eine goldene Kruste bekommt. Lassen Sie den geschmolzenen Käse kurz abkühlen.

---


## REINIGUNG UND PFLEGE

---

- Reinigen Sie das Gerät erst, wenn es vollständig abgekühlt ist.
- Tauchen Sie die Gerätebasis niemals in Wasser oder andere Flüssigkeiten.
- Reinigen Sie das Gerät mit dem milden Reiniger und einem weichen Tuch. Verwenden Sie für die Reinigung keine harten Bürsten, kratzende Materialien und/oder Alkohol, Benzin oder andere organische Reinigungsmittel, damit die Antihafbeschichtung nicht beschädigt wird.
- Die Grillplatten und die Mini-Pfannen können in heißem Seifenwasser gewaschen werden. Spülen Sie sie mit klarem Wasser ab und lassen Sie sie gründlich trocknen. Reinigen Sie die antihafbeschichteten Oberflächen niemals mit harten oder scharfen Gegenständen, andernfalls kann die Oberfläche leicht beschädigt werden.
- Reinigen Sie die Außenseite mit einem feuchten Tuch und trocknen Sie sie anschließend ab. Tauchen Sie das Gerät niemals in Wasser. Verwenden Sie keine Scheuermittel.

## SPEZIELLE ENTSORGUNGSHINWEISE FÜR VERBRAUCHER IN DEUTSCHLAND

Entsorgen Sie Ihre Altgeräte fachgerecht. Dadurch wird gewährleistet, dass die Altgeräte umweltgerecht verwertet und negative Auswirkungen auf die Umwelt und menschliche Gesundheit vermieden werden. Bei der Entsorgung sind folgende Regeln zu beachten:

- Jeder Verbraucher ist gesetzlich verpflichtet, Elektro- und Elektronikaltgeräte (Altgeräte) sowie Batterien und Akkus getrennt vom Hausmüll zu entsorgen. Sie erkennen die entsprechenden Altgeräte durch folgendes Symbol der durchgestrichene Mülltonne (WEEE Symbol). 
- Sie haben Altbatterien und Altakkumulatoren, die nicht vom Altgerät umschlossen sind, sowie Lampen, die zerstörungsfrei aus dem Altgerät entnommen werden können, vor der Abgabe an einer Entsorgungsstelle vom Altgerät zerstörungsfrei zu trennen.
- Bestimmte Lampen und Leuchtmittel fallen ebenso unter das Elektro- und Elektronikgesetz und sind dementsprechend wie Altgeräte zu behandeln. Ausgenommen sind Glühlampen und Halogenlampen. Entsorgen Sie Glühlampen und Halogenlampen bitte über den Hausmüll, sofern Sie nicht das WEEE Symbol tragen.
- Jeder Verbraucher ist für das Löschen von personenbezogenen Daten auf dem Elektro- bzw. Elektronikgerät selbst verantwortlich.

### Rücknahmepflicht der Vertreiber

Vertreiber mit einer Verkaufsfläche für Elektro- und Elektronikgeräte von mindestens 400 Quadratmetern sowie Vertreiber von Lebensmitteln mit einer Gesamtverkauffläche von mindestens 800 Quadratmetern, die mehrmals im Kalenderjahr oder dauerhaft Elektro- und Elektronikgeräte anbieten und auf dem Markt bereitstellen, sind verpflichtet,

- 1 bei der Abgabe eines neuen Elektro- oder Elektronikgerätes an einen Endnutzer ein Altgerät des Endnutzers der gleichen Geräteart, das im Wesentlichen die gleichen Funktionen wie das neue Gerät erfüllt, am Ort der Abgabe oder in unmittelbarer Nähe hierzu unentgeltlich zurückzunehmen und
- 2 auf Verlangen des Endnutzers Altgeräte, die in keiner äußeren Abmessung größer als 25 Zentimeter sind, im Einzelhandelsgeschäft oder in unmittelbarer Nähe hierzu unentgeltlich zurückzunehmen; die Rücknahme darf nicht an den Kauf eines Elektro- oder Elektronikgerätes geknüpft werden und ist auf drei Altgeräte pro Geräteart beschränkt.



- Bei einem Vertrieb unter Verwendung von Fernkommunikationsmitteln ist die unentgeltliche Abholung am Ort der Abgabe auf Elektro- und Elektronikgeräte der Kategorien 1, 2 und 4 gemäß § 2 Abs. 1 ElektroG, nämlich „Wärmeüberträger“, „Bildschirmgeräte“ (Oberfläche von mehr als 100 cm<sup>2</sup>) oder „Großgeräte“ (letztere mit mindestens einer äußeren Abmessung über 50 Zentimeter) beschränkt. Für andere Elektro- und Elektronikgeräte (Kategorien 3, 5, 6) ist eine Rückgabemöglichkeit in zumutbarer Entfernung zum jeweiligen Endnutzer zu gewährleisten.
- Altgeräte dürfen kostenlos auf dem lokalen Wertstoffhof oder in folgenden Sammelstellen in Ihrer Nähe abgegeben werden: [www.take-e-back.de](http://www.take-e-back.de)
- Für Elektro- und Elektronikgeräte der Kategorien 1, 2 und 4 an bieten wir auch die Möglichkeit einer unentgeltlichen Abholung am Ort der Abgabe. Beim Kauf eines Neugeräts haben Sie die Möglichkeit eine Altgerätabholung über die Webseite auszuwählen.
- Batterien können überall dort kostenfrei zurückgegeben werden, wo sie verkauft werden (z. B. Super-, Bau-, Drogeriemarkt). Auch Wertstoff- und Recyclinghöfe nehmen Batterien zurück. Sie können Batterien auch per Post an uns zurücksenden. Altbatterien in haushaltsüblichen Mengen können Sie direkt bei uns von Montag bis Freitag zwischen 08:00 und 16:00 Uhr unter der folgenden Adresse unentgeltlich zurückgeben:

**Chal-Tec Fulfillment GmbH**  
**Norddeutschlandstr. 3**  
**47475 Kamp-Lintfort**

- Wichtig zu beachten ist, dass Lithiumbatterien aus Sicherheitsgründen vor der Rückgabe gegen Kurzschluss gesichert werden müssen (z. B. durch Abkleben der Pole).
- Finden sich unter der durchgestrichenen Mülltonne auf der Batterie zusätzlich die Zeichen Cd, Hg oder Pb ist das ein Hinweis darauf, dass die Batterie gefährliche Schadstoffe enthält. (»Cd« steht für Cadmium, »Pb« für Blei und »Hg« für Quecksilber).

### **Hinweis zur Abfallvermeidung**

Indem Sie die Lebensdauer Ihrer Altgeräte verlängern, tragen Sie dazu bei, Ressourcen effizient zu nutzen und zusätzlichen Müll zu vermeiden. Die Lebensdauer Ihrer Altgeräte können Sie verlängern indem Sie defekte Altgeräte reparieren lassen. Wenn sich Ihr Altgerät in gutem Zustand befindet, könnten Sie es spenden, verschenken oder verkaufen.

---

## DISPOSAL CONSIDERATIONS

---



If there is a legal regulation for the disposal of electrical and electronic devices in your country, this symbol on the product or on the packaging indicates that this product must not be disposed of with household waste. Instead, it must be taken to a collection point for the recycling of electrical and electronic equipment. By disposing of it in accordance with the rules, you are protecting the environment and the health of your fellow human beings from negative consequences. For information about the recycling and disposal of this product, please contact your local authority or your household waste disposal service.

---

## MANUFACTURER & IMPORTER (UK)

---

**Manufacturer:**

Chal-Tec GmbH, Wallstrasse 16, 10179 Berlin, Germany.

**Importer for Great Britain:**

Berlin Brands Group UK Limited

PO Box 42

272 Kensington High Street

London, W8 6ND

United Kingdom

**Dear Customer,**

Congratulations on purchasing this device. Please read the following instructions carefully and follow them to prevent possible damages. We assume no liability for damage caused by disregard of the instructions and improper use. Scan the QR code to get access to the latest user manual and more product information.




---

## CONTENT

---

Safety Instructions 12  
 Product Overview 13  
 Operation 13  
 Cleaning and Care 15  
 Disposal Considerations 16  
 Manufacturer & Importer (UK) 16

---

## TECHNICAL DATA

---

Item number	10035220
Power supply	220-240 V ~ 50/60 Hz
Performance	1650 W
Max. filling quantity (pot)	1.3 L

## SAFETY INSTRUCTIONS

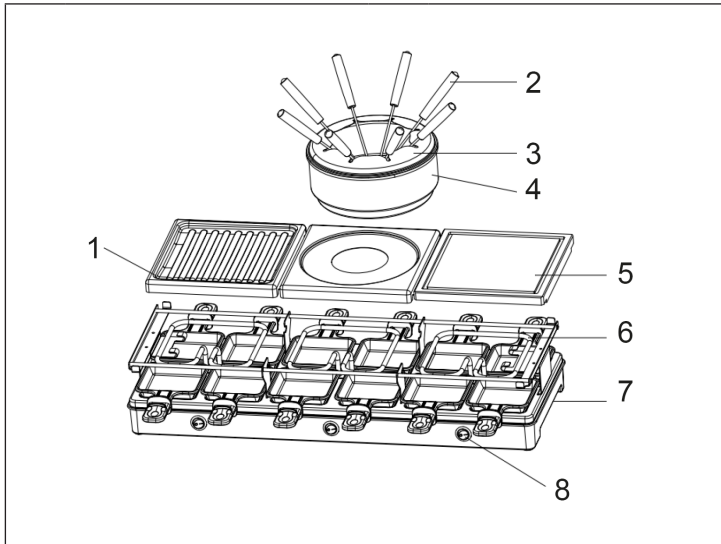
- Children are not aware of the dangers of electrical appliances. Never leave the appliance unattended during use. Therefore always keep the appliance outside the reach of children.
- The appliance is only suitable for household use. Never use the appliance outdoors.
- Certain parts of the appliance may become hot during use. Refrain from touching these areas so as not to burn yourself.
- Make sure that the appliance and the power cable never come into contact with hot devices such as hotplate or naked flames.
- Do not allow the power cable to hang down over the edge of the sink, worktop or table.
- Make sure your hands are dry when you touch the appliance, the power cable or the plug.
- Never submerge the appliance in water or another liquid.
- The appliance needs to dissipate its heat in order to prevent fire. Therefore it is vital to make sure that the appliance has sufficient clearance on all sides and cannot come into contact with flammable materials. The appliance may not be covered up.
- Do not use the appliance near explosives or flammable materials.
- Do not use a metal scouring pad to clean the appliance. Fragments of metal could come loose and touch the appliance's electrical parts causing it to short circuit.
- Always switch the appliance off if: it malfunctions while you are using it, before you start maintenance, if you fit or remove accessories and if you unplug the appliance.
- Only use an extension cord that is in good condition.
- Never switch the appliance off by pulling the cable.
- Always engage a recognised, trained service engineer if the appliance or the cable is damaged, malfunctions
- have occurred and/or the appliance requires repairs.
- Carrying out your own or having inexperienced repairs carried out can cause considerable danger for the user.
- We accept no liability for damage caused by incorrect usage or the ignoring of the regulations in this manual.
- When the appliance is not in use and before cleaning, unplug the appliance from the outlet.
- Children should be supervised to ensure that they do not play with the appliance.
- Children should be supervised to ensure that they do not play with the appliance.
- This device may be only used by children 8 years old or older and persons with limited physical, sensory and mental capabilities and / or lack of experience and knowledge, provided that they have been instructed in use of the device by a responsible person who understands the associated risks.



### CAUTION

Risk of burns! The temperature of accessible surfaces may be high when the appliance is operating. Do not touch them.

## PRODUCT OVERVIEW



1	Grill plate	5	Grill Stone
2	Forks	6	Heating tube
3	Fork holder	7	Basis
4	Fondue pot	8	Switch

## OPERATION

Hot plate for the fondue pot

- Place the griddles on the corresponding heating tube as shown in the overview
- If you use the fondue set, place the heating plate for the fondue pot on the heating tube as shown in the picture.
- Using the 3 switches, the 3 heating tubes can be used independently of each other. When the switch is set to (-), the heating tube heats.

### Notes on operation

- It is normal for some smoke to appear from the surface of the heating element when you use this unit for the first time.
- Do not use any pots other than those supplied and use only the original accessories.
- Make sure that the bottom of the pot is clean and dry before placing it on the heating plate.
- It is normal for the metal parts to discolour after prolonged use.

### Before first use

- Before using for the first time, operate the appliance for 10 minutes without any food. This in order to remove the "new" scent. A small amount of smoke may also be noticeable. Ventilate the room during this period.
- Let the grill plate and the mini pans cool down and clean them (see chapter Cleaning and Care).

### Grilling

- 1 Connect the appliance to the mains socket.
- 2 Grease the grill plate and mini pans slightly with butter.
- 3 Cut the meat into little pieces in order to minimize the preparation time.
- 4 Spice the food.
- 5 Preparation time depends on the sort and thickness of the food. For a good result we advise to turn the food several times during grilling.
- 6 Never use hard or sharp objects on the non-stick baking surface. The surface can be damaged easily by scratching.
- 7 Place a slice of cheese in a mini pan, place the mini pan under the grill pan and the cheese will melt. The melted cheese is traditionally eaten together with jacketed potatoes. The combination of melted cheese with shallots, gherkin, ham, pepperoni, a French stick and white wine is also very tasteful.

### To bake over

Your Raclette-Party-Grill can also give the prepared food a crisp crust. Place the food in a mini pan. Add a slice of tomato or mushroom. Then add a little cheese or a slice of cheese. Place the mini pan under the grill pan. Remove the mini pan, when the food in the pan gets a dark colour. Allow the melted cheese to cool down.

---

## CLEANING AND CARE

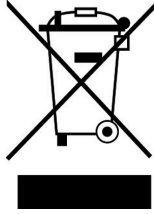
---

- Do not clean the appliance until it has cooled down completely.
- Never immerse the unit base in water or other liquids.
- Clean the unit with a mild detergent and a soft cloth. Do not use hard brushes, abrasive materials and/or alcohol, benzine or other organic cleaning agents to clean the unit, as this will damage the non-stick coating.
- The griddles and mini pans can be washed in hot soapy water. Rinse them with clean water and let them dry thoroughly. Never clean the non-stick surfaces with hard or sharp objects, otherwise the surface can easily be damaged.
- Clean the outside with a damp cloth and then dry it. Never immerse the unit in water. Do not use abrasive cleaners.

---

## DISPOSAL CONSIDERATIONS

---



If there is a legal regulation for the disposal of electrical and electronic devices in your country, this symbol on the product or on the packaging indicates that this product must not be disposed of with household waste. Instead, it must be taken to a collection point for the recycling of electrical and electronic equipment. By disposing of it in accordance with the rules, you are protecting the environment and the health of your fellow human beings from negative consequences. For information about the recycling and disposal of this product, please contact your local authority or your household waste disposal service.

---

## MANUFACTURER & IMPORTER (UK)

---

**Manufacturer:**

Chal-Tec GmbH, Wallstrasse 16, 10179 Berlin, Germany.

**Importer for Great Britain:**

Berlin Brands Group UK Limited

PO Box 42

272 Kensington High Street

London, W8 6ND

United Kingdom



**Estimado cliente:**

Le felicitamos por la adquisición de este producto. Lea atentamente el siguiente manual y siga cuidadosamente las instrucciones de uso con el fin de evitar posibles daños. La empresa no se responsabiliza de los daños ocasionados por un uso indebido del producto o por haber desatendido las indicaciones de seguridad. Escanee el código QR para obtener acceso al manual de usuario más reciente y otra información sobre el producto:




---

## ÍNDICE DE CONTENIDOS

---

Indicaciones de seguridad	18
Descripción del aparato	19
Funcionamiento	19
Limpieza y mantenimiento	21
Indicaciones sobre la retirada del aparato	22
Fabricante e importador (Reino Unido)	22

---

## DATOS TÉCNICOS

---

Número de artículo	10035220
Suministro eléctrico	220-240 V ~ 50/60 Hz
Potencia	1650 W
Max. Cantidad de llenado (bote)	1,3 L

## INDICACIONES DE SEGURIDAD

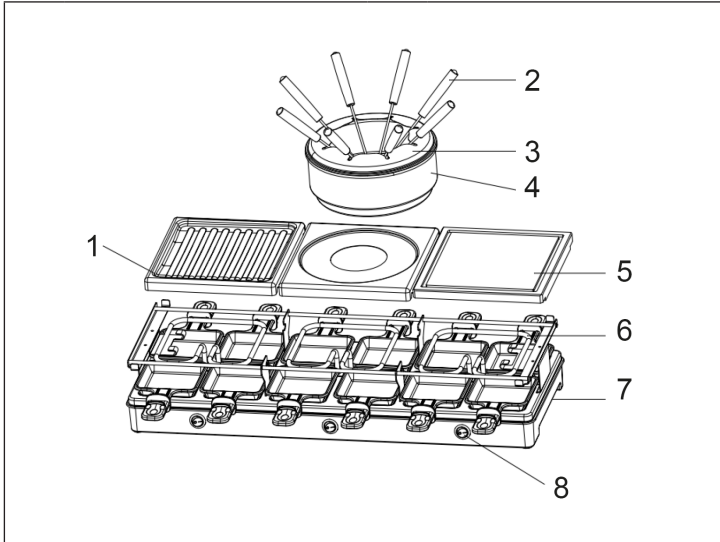
- Conecte el aparato solamente a tomas de corriente que correspondan con dicha tensión.
- No deje el aparato en presencia de niños que no se encuentren bajo supervisión y manténgalo fuera del alcance de los niños.
- Este aparato no ha sido concebido para un uso comercial, sino doméstico o para entornos similares.
- Ciertas piezas del aparato pueden alcanzar temperaturas elevadas durante el funcionamiento. No toque el aparato en marcha para evitar quemaduras.
- Asegúrese de que el cable de alimentación no entre en contacto con superficies calientes durante el funcionamiento.
- No deje que el cable quede colgando sobre cantos afilados.
- No toque el aparato, el enchufe ni el cable de alimentación con las manos mojadas.
- No sumerja la base del aparato en agua ni en ningún otro líquido.
- Deje suficiente distancia alrededor del aparato para que el aire pueda circular correctamente y el aparato no se caliente. No coloque el aparato junto a objetos inflamables, como cortinas. No cubra el aparato durante su funcionamiento.
- No utilice el aparato cerca de sustancias explosivas o altamente inflamables.
- No limpie el aparato con una esponja metálica. Las piezas de metal podrían soltarse y provocar un cortocircuito.
- Apague siempre el aparato antes de limpiarlo, de montar o desmontar sus piezas, cuando haya terminado de utilizarlo o si no funciona correctamente.
- Utilice un cable alargador solamente cuando este se encuentre en buen estado.
- No encienda ni apague el aparato conectando o desconectando el enchufe.
- Si el cable de alimentación o el enchufe están dañados, deberán ser sustituidos por el fabricante, un servicio técnico autorizado o una persona igualmente cualificada.
- No intente reparar el aparato usted mismo.
- La empresa no se responsabiliza de los daños ocasionados por un uso indebido del producto o por haber desatendido las indicaciones de seguridad.
- Desconecte el enchufe de la toma de corriente cuando no utilice el aparato.
- Este aparato puede ser utilizado por niños mayores de 8 años y personas con discapacidades físicas, sensoriales y mentales y/o con falta de experiencia y conocimientos, siempre y cuando hayan sido instruidos sobre el uso del aparato y comprendan los peligros y riesgos asociados.



### ATENCIÓN

Existe riesgo de quemaduras. Las superficies del aparato alcanzan temperaturas muy elevadas durante el funcionamiento. No toque dichas piezas para evitar quemaduras.

## DESCRIPCIÓN DEL APARATO



1	Plato de la parrilla	5	Piedra de la parrilla
2	tenedores	6	Tubo de calefacción
3	Soporte para tenedores	7	Base
4	Olla de fondue	8	interruptores

## FUNCIONAMIENTO

Placa calentadora para la olla de fondue

- Coloque las planchas en el tubo de calentamiento correspondiente, como se muestra en el resumen
- Si utiliza el juego de fondue, coloque la placa calentadora para la olla de fondue en el tubo calentador como se muestra en la imagen.
- Usando los 3 interruptores, los 3 tubos de calefacción pueden ser usados independientemente. Cuando el interruptor está puesto en (-), el tubo de calefacción se calienta.

## Notas sobre el funcionamiento

- Es normal que aparezca algo de humo de la superficie del elemento calefactor cuando se usa esta unidad por primera vez.
- No utilice ninguna otra olla que no sea la suministrada y use sólo los accesorios originales.
- Asegúrese de que el fondo de la olla esté limpio y seco antes de colocarlo en la placa calefactora.
- Es normal que las partes metálicas se decoloren después de un uso prolongado.

## Antes del primer uso

- Deje que el aparato funcione sin alimentos durante 10 minutos la primera vez que lo utilice. Durante este tiempo puede formarse un poco de humo. Ventile la habitación durante ese tiempo.
- Deje que la placa de la parrilla y las mini sartenes se enfríen y límpielas (véase capítulo de Limpieza y cuidado).

## Preparar a la parrilla y derretir queso

- 1 Conecte el aparato a una toma de corriente.
- 2 Engrase la placa de la parrilla y las mini sartenes con mantequilla.
- 3 Corte la carne en pedazos pequeños para minimizar el tiempo de preparación.
- 4 Sazone los alimentos.
- 5 El tiempo de preparación depende del tipo y grosor de los alimentos. Para un buen resultado, recomendamos voltear los alimentos varias veces durante el proceso.
- 6 Nunca utilice objetos duros o afilados sobre las superficies antiadherentes. De lo contrario, estas podrían dañarse.
- 7 Ponga una rodaja de queso en una mini sartén y colóquela bajo el aparato hasta que se derrita. El queso derretido suele comerse con patatas. La combinación de queso derretido con ajo chalote, pepino, jamón cocido, pimienta o champiñones es muy sabrosa.

## Gratinar

Su parrilla de raclette para fiestas puede preparar alimentos con una corteza crujiente. Coloque los alimentos en una mini sartén. Añada un poco de queso rallado o una loncha de queso. Coloque la mini sartén en la sartén de la parrilla. Retire la mini sartén cuando los alimentos tengan una corteza crujiente dorada. Deje que el queso derretido se enfríe un poco.

---

## LIMPIEZA Y MANTENIMIENTO

---

- No limpie el aparato hasta que se haya enfriado completamente.
- Nunca sumerja la base de la unidad en agua u otros líquidos.
- Limpie la unidad con un detergente suave y un paño suave. No utilice cepillos duros, materiales abrasivos y/o alcohol, bencina u otros agentes de limpieza para limpiar la unidad, ya que esto dañará la capa antiadherente.
- Las planchas y las minicacerolas se pueden lavar con agua caliente y jabón. Enjuáguelas con agua limpia y déjalas secar bien. Nunca limpie las superficies antiadherentes con objetos duros o afilados, de lo contrario la superficie puede dañarse fácilmente.
- Limpie el exterior con un paño húmedo y luego sécalo. Nunca sumerja la unidad en agua. No utilice limpiadores abrasivos.

---

## INDICACIONES SOBRE LA RETIRADA DEL APARATO

---



Si en su país existe una disposición legal relativa a la eliminación de aparatos eléctricos y electrónicos, este símbolo estampado en el producto o en el embalaje advierte que no debe eliminarse como residuo doméstico. En lugar de ello, debe depositarse en un punto de recogida de reciclaje de aparatos eléctricos y electrónicos. Una gestión adecuada de estos residuos previene consecuencias potencialmente negativas para el medio ambiente y la salud de las personas. Puede consultar más información sobre el reciclaje y la eliminación de este producto contactando con su administración local o con su servicio de recogida de residuos.

---

## FABRICANTE E IMPORTADOR (REINO UNIDO)

---

**Fabricante:**

Chal-Tec GmbH, Wallstraße 16, 10179 Berlín, Alemania.

**Importador para Gran Bretaña:**

Berlin Brands Group UK Limited  
PO Box 42  
272 Kensington High Street  
London, W8 6ND  
United Kingdom

**Cher client,**

Toutes nos félicitations pour l'acquisition de ce nouvel appareil. Veuillez lire attentivement les instructions suivantes de branchement et d'utilisation afin d'éviter d'éventuels dommages. Le fabricant ne saurait être tenu pour responsable des dommages dus au non-respect des consignes de sécurité et à la mauvaise utilisation de l'appareil. Scannez le QR-Code pour accéder à la dernière version du mode d'emploi et à d'autres informations concernant le produit:




---

## SOMMAIRE

---

Consignes de sécurité	24
Aperçu de l'appareil	25
Utilisation	25
Nettoyage et entretien	27
Informations sur le recyclage	28
Fabricant et importateur (UK)	28

---

## FICHE TECHNIQUE

---

Numéro d'article	10035220
Alimentation	220-240 V ~ 50/60 Hz
Puissance	1650 W
Capacité max. (cuve)	1,3 L

## CONSIGNES DE SÉCURITÉ

- Branchez l'appareil à des prises correspondant à la tension indiquée uniquement.
- Ne laissez pas l'appareil sans surveillance en présence d'enfants et gardez-le hors de portée des enfants.
- L'appareil n'est pas destiné à un usage commercial, mais uniquement pour un usage domestique ou équivalent.
- Certaines parties de l'appareil deviennent très chaudes pendant le fonctionnement. Ne touchez pas l'appareil pendant le fonctionnement pour éviter de vous brûler.
- Assurez-vous que le câble d'alimentation ne touche pas les surfaces chaudes pendant le fonctionnement,
- Ne laissez pas le câble pendre au bord de la table ou du plan de travail.
- Ne manipulez pas l'appareil, le câble d'alimentation ou la fiche avec les mains mouillées.
- Ne plongez pas la base de l'appareil dans l'eau ou d'autres liquides.
- Prévoyez suffisamment d'espace autour de l'appareil pour permettre à l'air de circuler et empêcher l'appareil de surchauffer. Ne placez pas l'appareil à proximité d'objets inflammables, tels que des rideaux. Ne couvrez pas l'appareil pendant le fonctionnement.
- N'utilisez pas l'appareil à proximité de matériaux explosifs ou facilement inflammables.
- Ne nettoyez pas l'appareil avec une éponge métallique. Les pièces métalliques peuvent se détacher et provoquer un court-circuit.
- Mettez toujours l'appareil hors tension avant de le nettoyer, de retirer ou d'ajouter des pièces lorsque vous avez terminé de l'utiliser ou lorsqu'il ne fonctionne pas correctement.
- N'utilisez que des rallonges en bon état.
- Ne tirez jamais l'appareil en tirant sur la prise.
- Si le câble d'alimentation ou la fiche sont endommagés, ils doivent être remplacés par le fabricant, un spécialiste autorisé ou une personne qualifiée.
- N'essayez pas de réparer l'appareil vous-même.
- Nous déclinons toute responsabilité pour les dommages causés par le non-respect des instructions et une mauvaise utilisation.
- Lorsque vous avez fini d'utiliser l'appareil, débranchez-le de la prise.
- Cet appareil peut être utilisé par des enfants de 8 ans ou plus et des personnes ayant des capacités physiques, sensorielles et mentales limitées et / ou dénuées d'expérience et de connaissances, à condition d'avoir été instruits au fonctionnement de l'appareil par une personne responsable et d'en comprendre les risques associés.

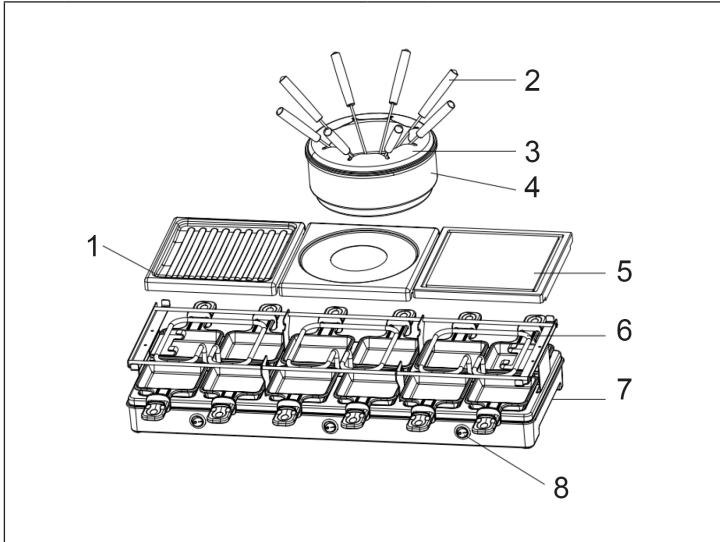


### ATTENTION

Risque de brûlures ! Les surfaces de l'appareil deviennent très chaudes pendant le fonctionnement. Ne le touchez pas pour ne pas vous brûler.



## APERÇU DE L'APPAREIL



1	Plaque de grill	5	Pierre de grill
2	Fourchettes	6	Tube chauffant
3	Support de fourchettes	7	Base
4	Cuve à fondue	8	interrupteur

## UTILISATION

Plaque chauffante pour la cuve à fondue

- Placez les plaques de grill sur le tube chauffant correspondant, comme indiqué dans l'aperçu. L
- orsque vous utilisez le kit à fondue, placez la plaque chauffante pour la cuve à fondue sur le tube chauffant comme indiqué sur l'image.
- Les 3 tubes chauffants peuvent se commander indépendamment les uns des autres avec les 3 interrupteurs. Si l'interrupteur est réglé sur (-), le tube chauffant chauffe.

## Remarques sur le fonctionnement

- Il est normal que de la fumée apparaisse à la surface de l'élément chauffant lorsque vous utilisez cet appareil pour la première fois.
- N'utilisez pas de poêlons que ceux qui sont fournis et utilisez uniquement les accessoires d'origine.
- Assurez-vous que le fond du poêlon est propre et sec avant de le placer sur la plaque chauffante.
- Il est normal que les pièces métalliques changent de couleur après une utilisation prolongée.

## Avant la première utilisation

- Avant d'utiliser l'appareil pour la première fois, laissez-le fonctionner pendant 10 minutes à vide. Une petite quantité de fumée peut alors se former. Ventilez la pièce pendant ce temps.
- Laissez refroidir la plaque de cuisson et les mini-bacs et nettoyez-les (voir chapitre Nettoyage et entretien).

## Faire des grillades et faire fondre du fromage

- 1 Branchez l'appareil dans une prise.
- 2 Graissez légèrement la plaque de cuisson et les mini-poêles avec du beurre.
- 3 Coupez la viande en petits morceaux pour minimiser le temps de préparation.
- 4 Assaisonnez les aliments.
- 5 Le temps de préparation dépend du type et de l'épaisseur des aliments. Pour un bon résultat, nous vous recommandons de retourner plusieurs fois les aliments pendant la cuisson.
- 6 N'utilisez jamais d'objets durs ou pointus sur la surface antiadhésive. Vous risqueriez d'endommager la surface.
- 7 Mettez une tranche de fromage dans une mini-poêle et glissez-la dans l'appareil jusqu'à ce qu'il fonde. Le fromage fondu se consomme traditionnellement avec des pommes de terre. La combinaison de fromage fondu avec des échalotes, du concombre, du jambon, des piments ou des champignons est très savoureuse.

## Gratiner

Votre raclette gril peut donner à vos aliments déjà préparés une croûte croquante. Mettez les plats dans une mini-poêle. Puis ajoutez un peu de fromage râpé ou une tranche de fromage. Placez la mini-poêle sous la plaque de gril. Retirez la mini-poêle quand les aliments ont une croûte dorée. Laissez le fromage fondu refroidir un peu.

---

## NETTOYAGE ET ENTRETIEN

---

- Ne nettoyez pas l'appareil avant qu'il n'ait complètement refroidi.
- Ne plongez jamais la base de l'appareil dans l'eau ou d'autres liquides.
- Nettoyez l'appareil avec un produit et un chiffon doux. N'utilisez pas de brosses dures, de matériaux abrasifs et / ou d'alcool, d'essence ou d'autres agents de nettoyage organiques pour le nettoyage pour ne pas abîmer le revêtement antiadhésif.
- Les plaques de gril et les poêlons peuvent se laver à l'eau chaude savonneuse. Rincez-les à l'eau claire et laissez-les sécher complètement. Ne nettoyez jamais les surfaces antiadhésives avec des objets durs ou tranchants, sinon la surface serait facilement endommagée.
- Nettoyez l'extérieur avec un chiffon humide, puis séchez-le. Ne plongez jamais l'appareil dans l'eau. Ne pas utiliser d'abrasifs.

---

## INFORMATIONS SUR LE RECYCLAGE

---



S'il existe une réglementation pour l'élimination ou le recyclage des appareils électriques et électroniques dans votre pays, ce symbole sur le produit ou sur l'emballage indique que cet appareil ne doit pas être jeté avec les ordures ménagères. Vous devez le déposer dans un point de collecte pour le recyclage des équipements électriques et électroniques. La mise au rebut conforme aux règles protège l'environnement et la santé de vos semblables des conséquences négatives. Pour plus d'informations sur le recyclage et l'élimination de ce produit, veuillez contacter votre autorité locale ou votre service de recyclage des déchets ménagers.

---

## FABRICANT ET IMPORTATEUR (UK)

---

**Fabricant :**

Chal-Tec GmbH, Wallstraße 16, 10179 Berlin, Allemagne.

**Importateur pour la Grande Bretagne :**

Berlin Brands Group UK Limited

PO Box 42

272 Kensington High Street

London, W8 6ND

United Kingdom

**Gentile cliente,**

La ringraziamo per aver acquistato il dispositivo. La preghiamo di leggere attentamente le seguenti istruzioni per l'uso e di seguirle per evitare possibili danni tecnici. Non ci assumiamo alcuna responsabilità per danni scaturiti da una mancata osservazione delle avvertenze di sicurezza e da un uso improprio del dispositivo. Scansionare il codice QR seguente, per accedere al manuale d'uso più attuale e per ricevere informazioni sul prodotto.




---

**INDICE**


---

Avvertenze di sicurezza	30
Descrizione del dispositivo	31
Utilizzo	31
Pulizia e manutenzione	33
Avviso di smaltimento	34
Produttore e importatore (UK)	34

---

**DATI TECNICI**


---

Numero articolo	10035220
Alimentazione	220-240 V ~ 50/60 Hz
Potenza	1650 W
Capacità massima di riempimento (pentola)	1,3 L

## AVVERTENZE DI SICUREZZA

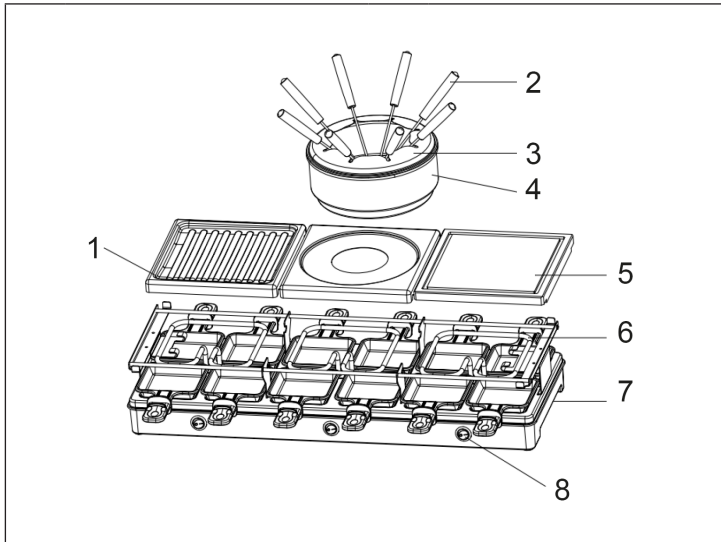
- Collegare il dispositivo solo a prese di corrente che corrispondono alla tensione del dispositivo.
- Non lasciare il dispositivo privo di controllo in presenza di bambini e tenerlo fuori dalla loro portata.
- Il dispositivo non è adatto a usi commerciali, ma solo per l'utilizzo in casa o in ambienti simili.
- Alcuni componenti del dispositivo diventano estremamente caldi durante il funzionamento. Non toccare il dispositivo quando è in funzione per evitare ustioni.
- Assicurarsi che il cavo di alimentazione non tocchi superfici bollenti durante il funzionamento.
- Non lasciar penzolare il cavo dal tavolo o dal piano di lavoro.
- Non toccare il dispositivo, il cavo di alimentazione o la spina con le mani bagnate.
- Non immergere la base del dispositivo in acqua o altri liquidi.
- Lasciare spazio sufficiente intorno al dispositivo, in modo da permettere la circolazione d'aria ed evitare un surriscaldamento. Non posizionare il dispositivo nelle immediate vicinanze di oggetti infiammabili, come ad esempio tende. Non coprire il dispositivo mentre è in funzione.
- Non utilizzare il dispositivo nelle vicinanze di materiali esplosivi o facilmente infiammabili.
- Non pulire il dispositivo con una spugna metallica. Pezzi di metallo potrebbero staccarsi e causare cortocircuiti.
- Spegnerne sempre il dispositivo prima di pulirlo, di mettere o togliere componenti, una volta finito l'utilizzo o se non funziona correttamente.
- Utilizzare solo prolunghe in buono stato.
- Non spegnere il dispositivo scollegando la spina.
- Se il cavo di alimentazione o la spina sono danneggiati, devono essere sostituiti dal produttore, da un'azienda tecnica autorizzata o da una persona con qualifica equivalente.
- Non cercare di riparare il dispositivo autonomamente.
- Non ci assumiamo alcuna responsabilità per danni scaturiti da una mancata osservazione delle avvertenze di sicurezza e da un uso improprio del dispositivo.
- Se non si utilizza più il dispositivo, staccare la spina.
- Questo dispositivo può essere utilizzato da bambini a partire da 8 anni e da persone con limitate capacità fisiche e psichiche o con conoscenza ed esperienza limitate, solo se sono stati istruiti sulle modalità d'uso e comprendono i rischi e i pericoli connessi.



### ATTENZIONE

Pericolo di ustione! Le superfici del dispositivo diventano estremamente calde durante il funzionamento. Non toccarle, in modo da evitare ustioni.

## DESCRIZIONE DEL DISPOSITIVO



1	Piastra ondulata	5	Piastra liscia
2	Forchettine	6	Tubo riscaldante
3	Supporto per le forchettine	7	Base
4	Pentola per la fonduta	8	Interruttore

## UTILIZZO

Piastra per la pentola per fonduta

- Posizionare le piastre sull'apposito tubo riscaldante come indicato nella descrizione del dispositivo.
- Quando si utilizza il set per fonduta, posizionare la piastra riscaldante per la pentola sull'apposito tubo riscaldante come mostrato in immagine.
- I 3 interruttori permettono il controllo indipendente dei 3 tubi riscaldanti. Se si mette l'interruttore su (-), il tubo inizia a riscaldare.

### Note sull'utilizzo

- È normale che compaia un po' di fumo dalla superficie dell'elemento riscaldante al primo utilizzo del dispositivo.
- Non utilizzare altre pentole. Utilizzare solo la pentola inclusa in consegna e accessori originali.
- Assicurarsi che il fondo della pentola sia pulito e asciutto prima di posizionarla sulla piastra.
- È normale che i componenti metallici si scoloriscano dopo lunghi periodi di utilizzo.

### Prima di procedere al primo utilizzo

- Lasciare in funzionamento il dispositivo per 10 minuti senza alimenti. In questo lasso di tempo potrebbe formarsi del fumo. Ventilare la stanza.
- Lasciare raffreddare la piastra e le padelline e poi pulirle (v. capitolo Pulizia).

### Grigliare e fondere formaggi

- Collegare il dispositivo a una presa elettrica.
- Imburrare leggermente piastra e padelline.
- Tagliare la carne a pezzetti per ridurre il tempo di cottura.
- Il tempo di cottura dipende dal tipo e dalle dimensioni delle pietanze. Per un buon risultato, consigliamo di girare più volte le pietanze durante la cottura.
- Non utilizzare mai oggetti affilati o duri sulla superficie antiaderente, altrimenti potrebbe rovinarsi.
- Mettere una fetta di formaggio in una padellina e metterla sotto al dispositivo fino a quando si è fusa. Il formaggio fuso viene tradizionalmente mangiato con le patate. La combinazione di formaggio fuso con scalogno, cetrioli sottaceto, prosciutto, peperoni o funghi è assolutamente deliziosa.

### Gratinare

La raclette con griglia è in grado di donare una croccantissima crosta alle vostre pietanze già pronte. Mettere la pietanza in una padellina. Aggiungere una fetta di formaggio o del formaggio grattugiato. Mettere la padellina sotto alla griglia. Togliere la padellina quando la pietanza al suo interno ha una bella crosta. Lasciare raffreddare brevemente il formaggio fuso.



---

## PULIZIA E MANUTENZIONE

---

- Pulire il dispositivo solo quando si è completamente raffreddato.
- Non immergere assolutamente la base del dispositivo in acqua o altri liquidi.
- Pulire il dispositivo con un detergente delicato e un panno morbido.
- Non utilizzare spazzole dure, materiali che graffiano e/o alcool, benzina o altri detergenti organici, in modo da non danneggiare il rivestimento antiaderente.
- Le piastre e le padelline possono essere lavate in acqua bollente e sapone. Sciacquarle e asciugarle per bene prima di tornare a utilizzarle. Non pulire le superfici antiaderenti con oggetti duri o affilati, altrimenti si rovinano facilmente.
- Pulire il lato esterno con un panno umido e asciugarlo. Non immergere mai il dispositivo in acqua. Non utilizzare prodotti abrasivi.

---

## AVVISO DI SMALTIMENTO

---



Se nel proprio paese si applicano le regolamentazioni inerenti lo smaltimento di dispositivi elettrici ed elettronici, questo simbolo sul prodotto o sulla confezione segnala che questi prodotti non possono essere smaltiti con i rifiuti normali e devono essere portati a un punto di raccolta di dispositivi elettrici ed elettronici. Grazie al corretto smaltimento dei vecchi dispositivi si tutela il pianeta e la salute delle persone da possibili conseguenze negative. Informazioni riguardanti il riciclo e lo smaltimento di questi prodotti si ottengono presso l'amministrazione locale oppure il servizio di gestione dei rifiuti domestici.

---

## PRODUTTORE E IMPORTATORE (UK)

---

**Produttore:**

Chal-Tec GmbH, Wallstraße 16, 10179 Berlino, Germania.

**Importatore per la Gran Bretagna:**

Berlin Brands Group UK Limited

PO Box 42

272 Kensington High Street

London, W8 6ND

United Kingdom





**KLARSTEIN**