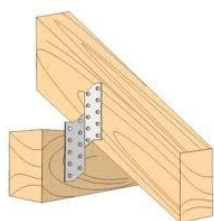


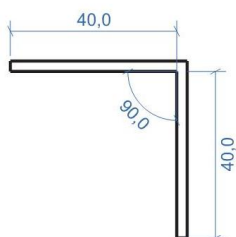
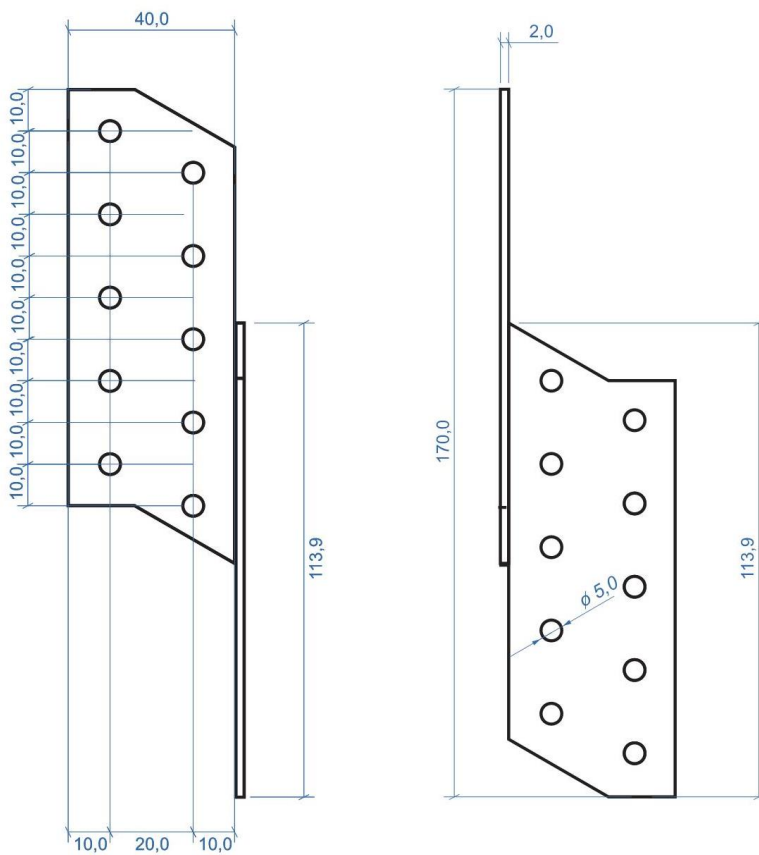
ŁK1
Złącze – łącznik krokwiowy

ŁK1
Złącze – łącznik krokwiowy

Trójwymiarowe łączniki mechaniczne TZ ŁK są jednymi z najpopularniejszych złączy ciesielskich. Przeznaczone są do łączenia wzajemnie elementów z drewna uzyskując dużą sztywność konstrukcji .



ŁK1
Złącze – łącznik krokwiowy



ŁK1 Złącze – łącznik krokwiowy

Właściwości



Materiał

Gatunek Stali: Stal DX51D+Z275

Ochrona antykorozyjna:
Cynkowana ogniowo Z 275 g/m² (20 μm)



ZŁĄCZE TZ ŁK1

Zastosowanie

Połączenie

drewno lite, drewno kompozytowe, drewno klejone warstwowo.

Obszar zastosowań

Połączenia krokwi z murłatą lub betonowym wieńcem.

Mocowanie elementów drewnianych do betonu.

Połączenie słupa drewnianego z belką.

Wszystkie inne elementy konstrukcyjne gdzie konieczne jest uzyskanie wysokiej nośności połączenia.

ŁK1 Złącze – łącznik krokwiowy

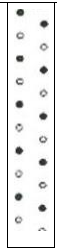
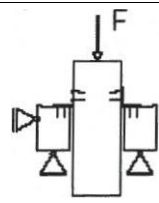
Wymiary złącza

Symbol	Wymiary				Ø 5mm	Ø 7mm	Ø 10mm	Ø 11mm	Ø 14mm	otwory inne
	A	B	C	T						
ŁK 1	40	170		2	20					
ŁK 2	40	170		2	20					
ŁK 3	40	210		2	28					
ŁK 4	40	210		2	28					
ŁK 5	40	250		2	36					
ŁK 6	40	250		2	36					
ŁK 7	40	290		2	44					
ŁK 8	40	290		2	44					

Charakterystyka nośności

Nośności charakterystyczne złączy wykonanych z zastosowaniem łączników TZ ŁK.

Gwoździe pierścieniowe o średnicy d 4 mm i długości 50 mm. Drewno klasy co najmniej C24 według EN 338.

ŁK1 ÷ ŁK8			
	gwoździow:	częściowe	
Gwoździe pierścieniowe o średnicy d 4 mm i długości 50 mm. Drewno klasy co najmniej C24 według EN 338.			



ŁK1

Złącze – łącznik krokwiowy

Montaż

Mocowanie do drewna:

Uzyskanie deklarowanej nośności obliczeniowej za pomocą gwoździ pierścieniowych o średnicy $d=4$ mm i długości 50 mm.