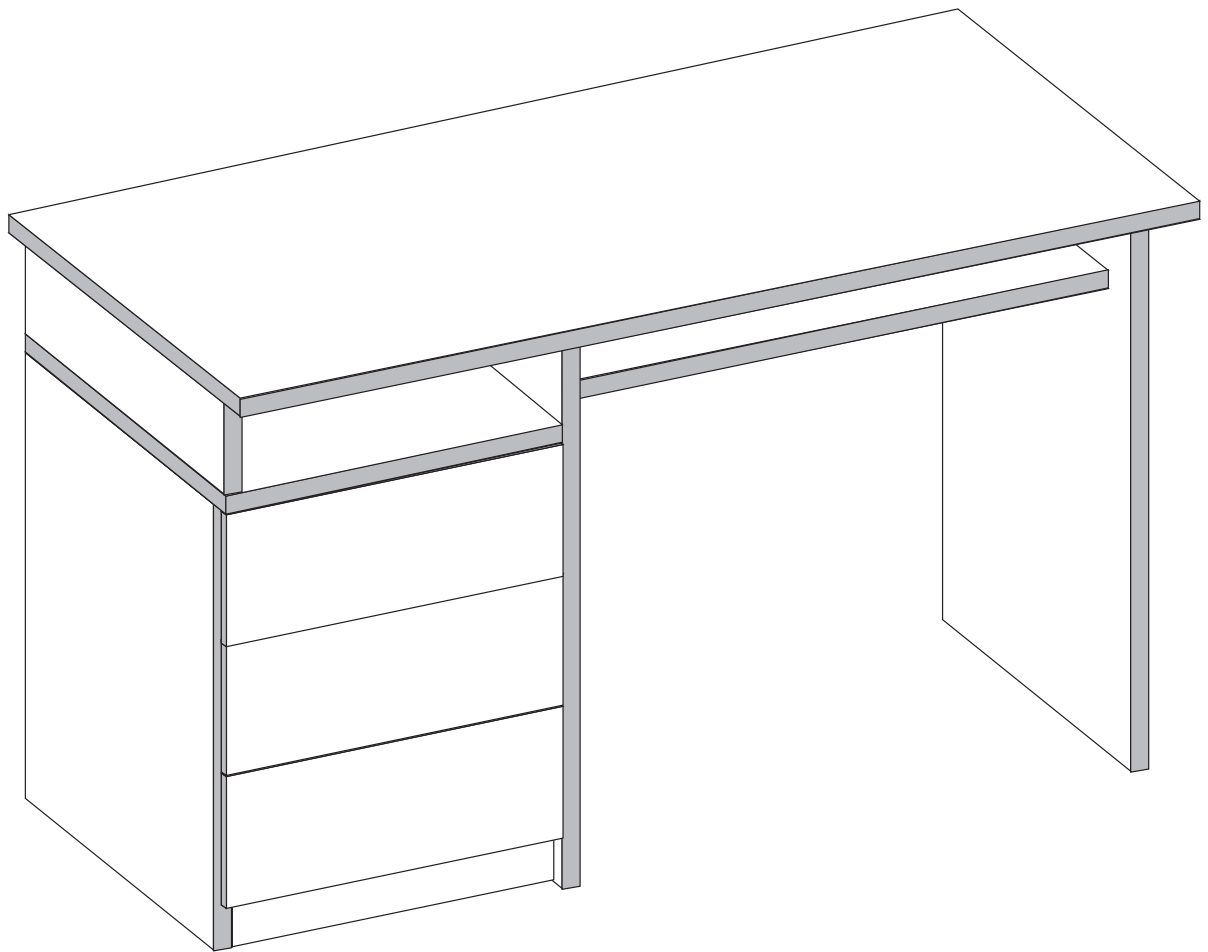
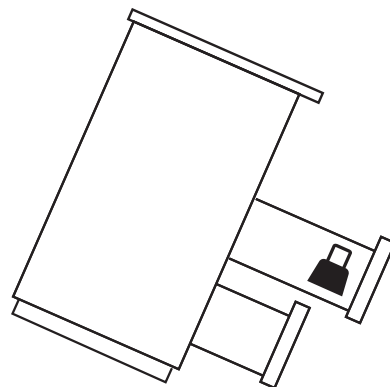
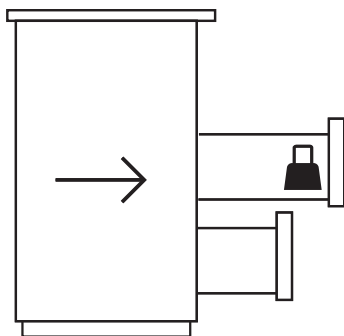
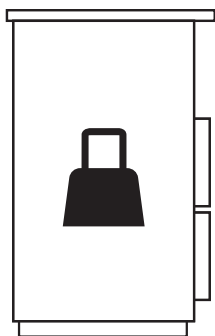


# FURNSTER.

## Biurko classic

[135 CM]





ENGLISH

## WARNING

- Secure this furniture to the wall using included tip-over restraints
- Place heaviest items in the bottom drawers.
- Do not stand on the furniture or hang on furniture.
- Do not place TV's and other heavy objects on the top of this product.

DEUTSCH

## ACHTUNG

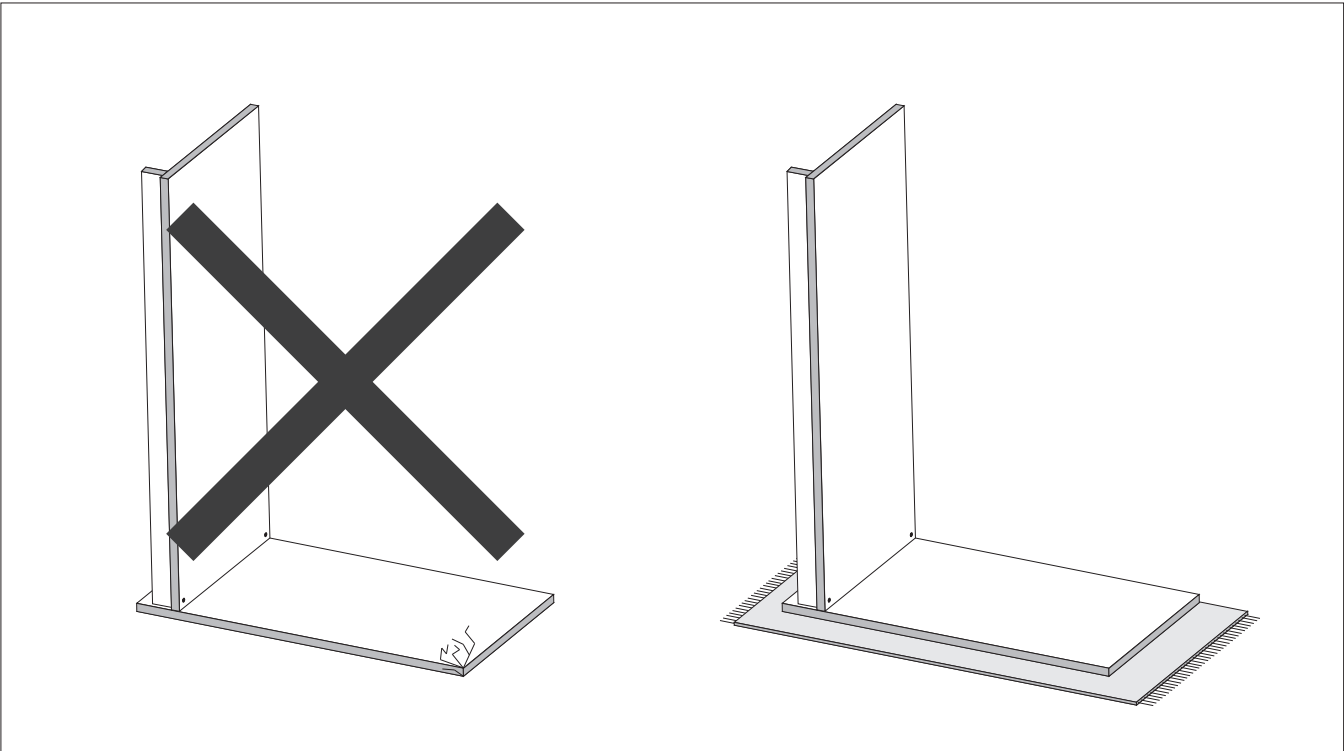
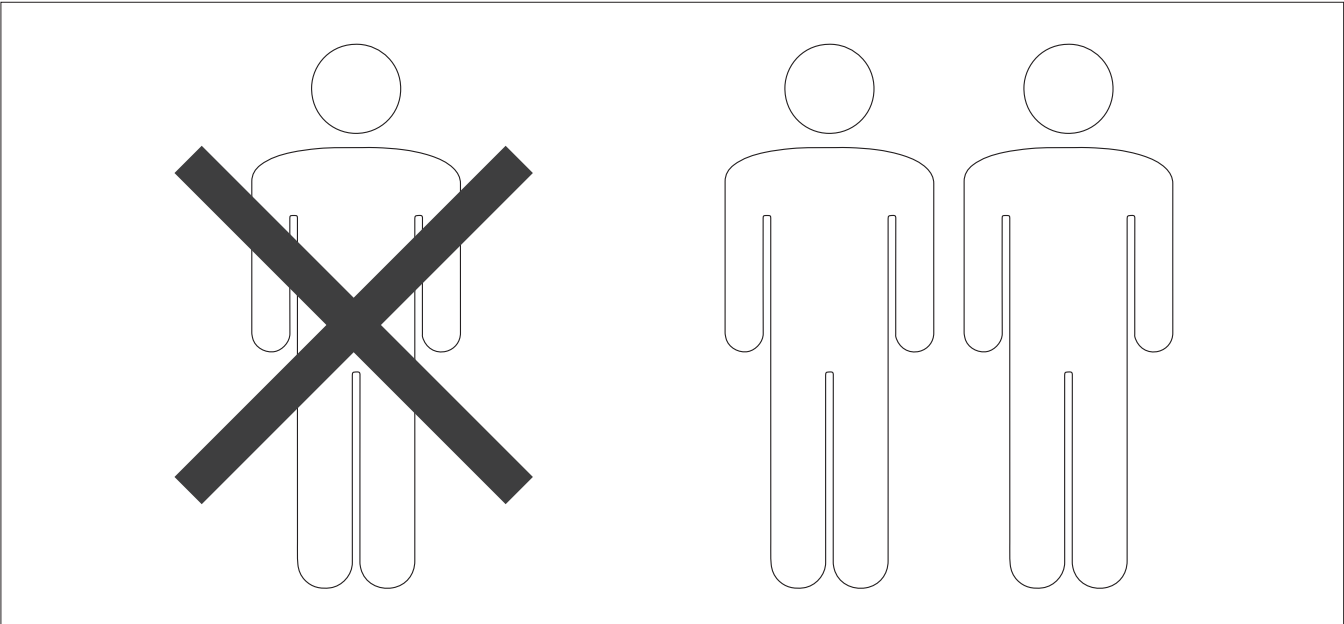
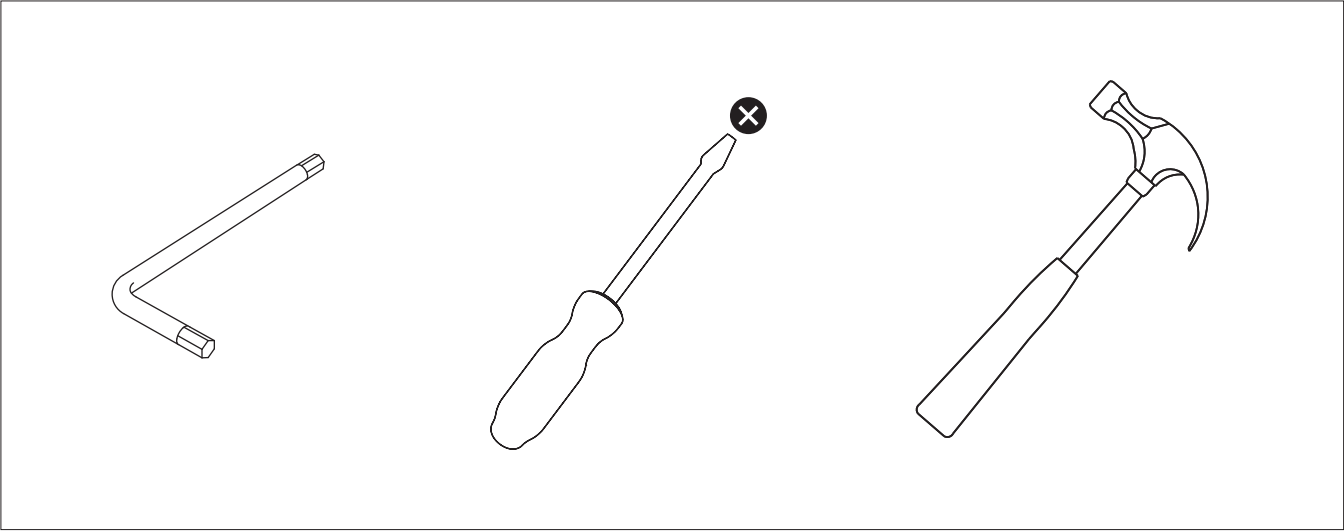
- Befestigen Sie das Möbelstück mit dem mitgelieferten Kit an der Wand
- Laden Sie die schwersten Gegenstände in die unteren Schubladen
- Treten Sie nicht auf die Möbel
- Lassen Sie Kinder nicht auf Möbel klettern oder sich daran hängen
- Stellen Sie den Fernseher und andere schwere Gegenstände nicht auf das Produkt.

POLSKI

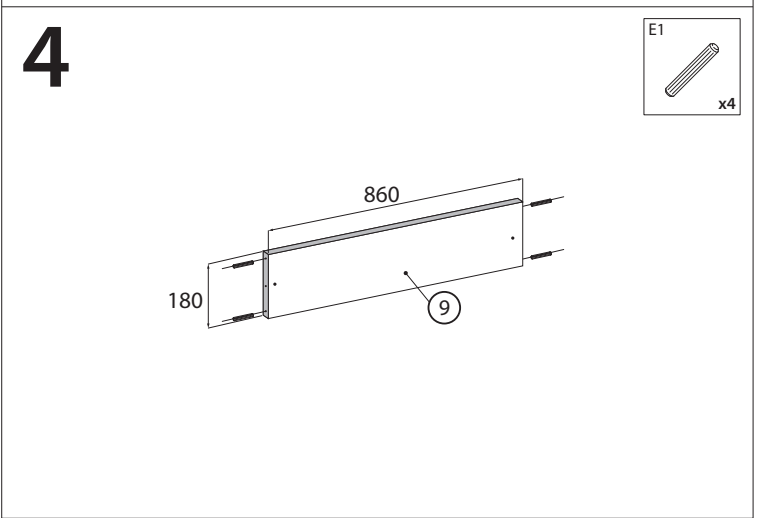
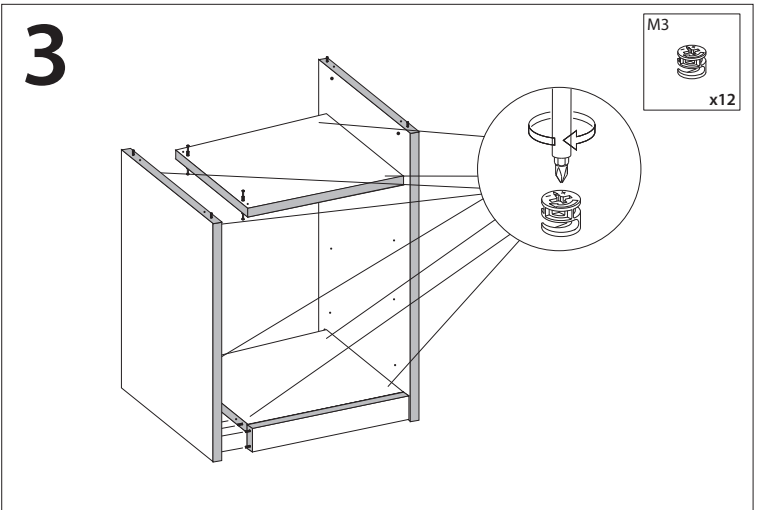
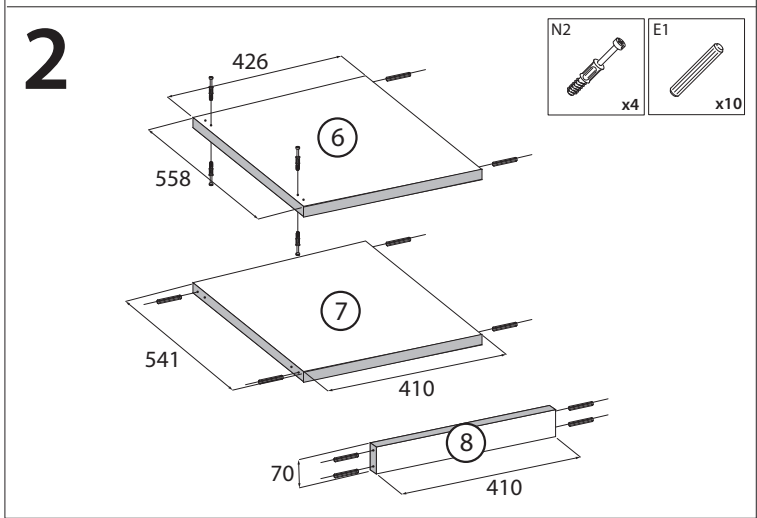
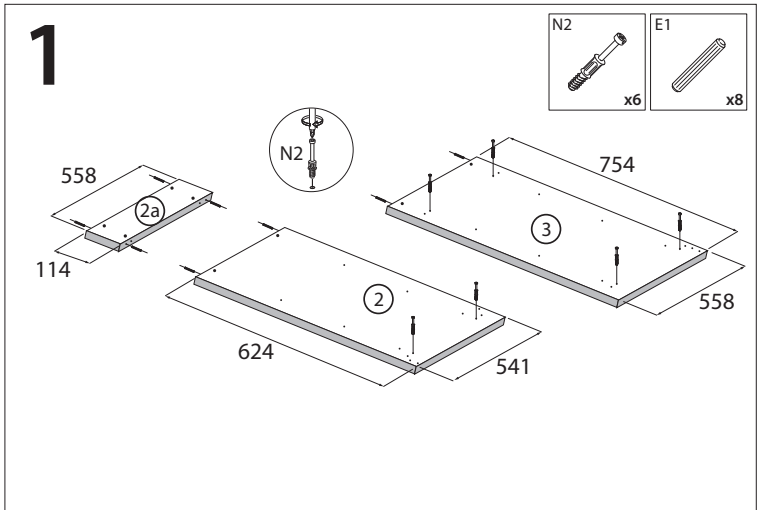
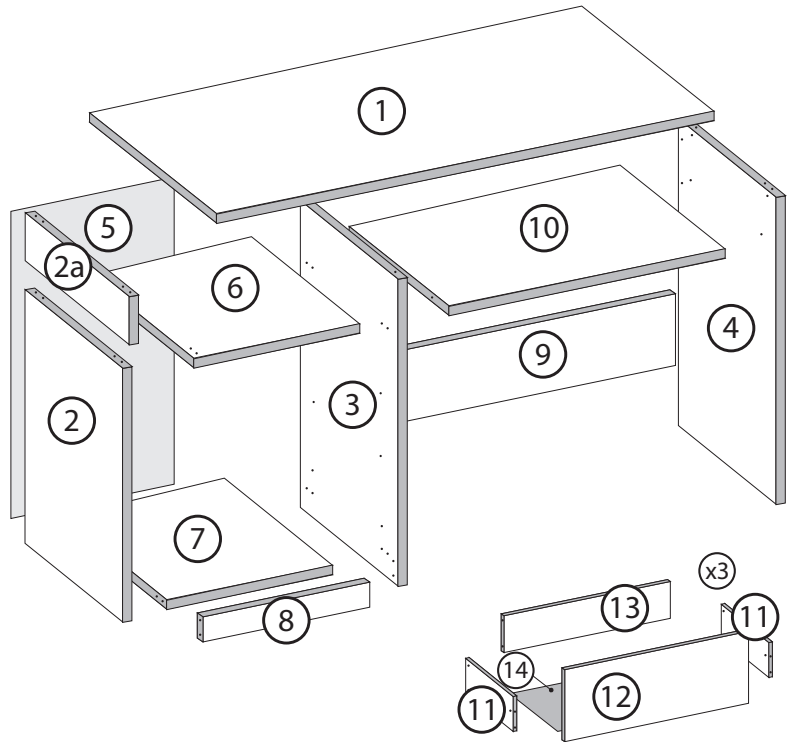
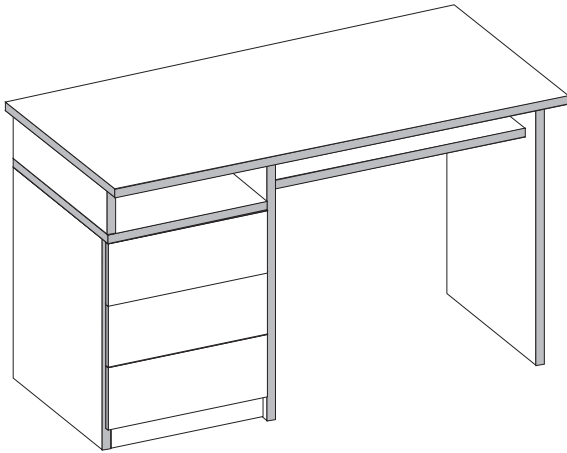
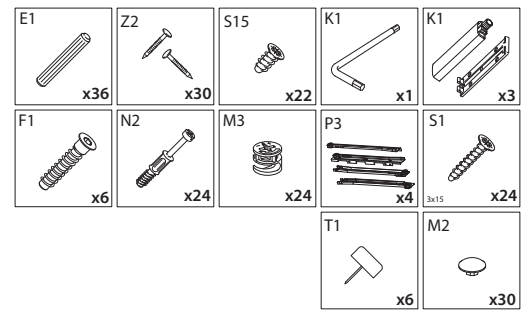
## UWAGA

- Przymocuj mebel do ściany używając dołączonego zestawu.
- Najcięższe elementy umieszczaj w dolnych szufladach.
- Nie pozwalaj dzieciom wspinać się na meble.
- Nie umieszczaj telewizora i innych ciężkich przedmiotów na górze mebla.








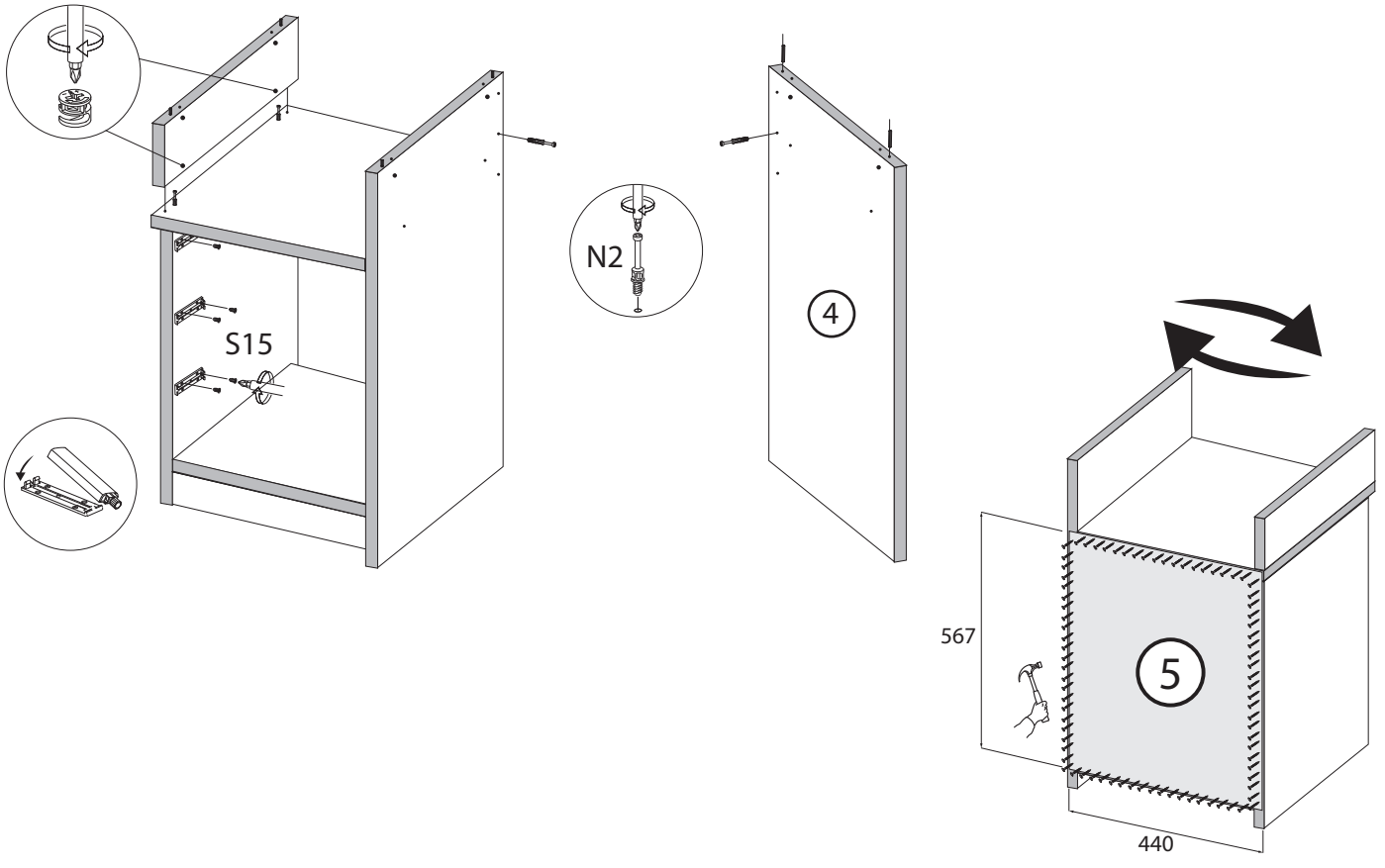


# FURNSTER.




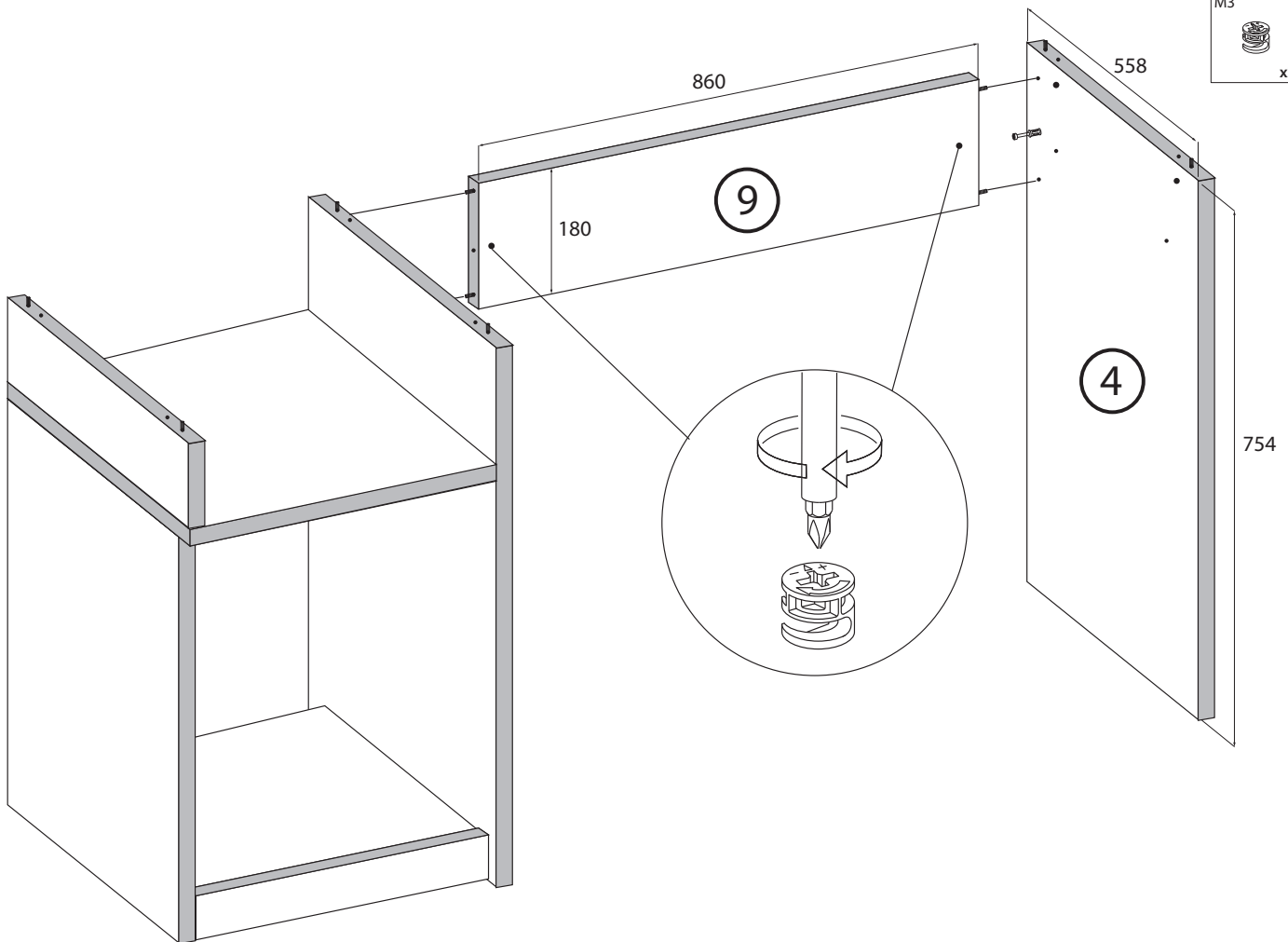
# 5

Z2  x20	N2  x2	E1  x2	K1  x3	S15  x6
---	--	--	--	---

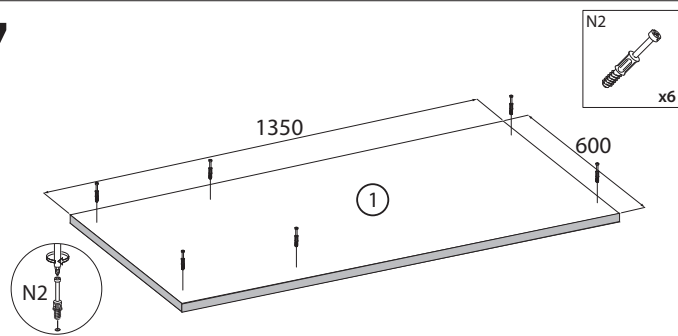


# 6

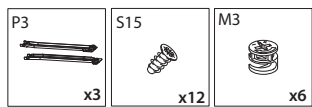
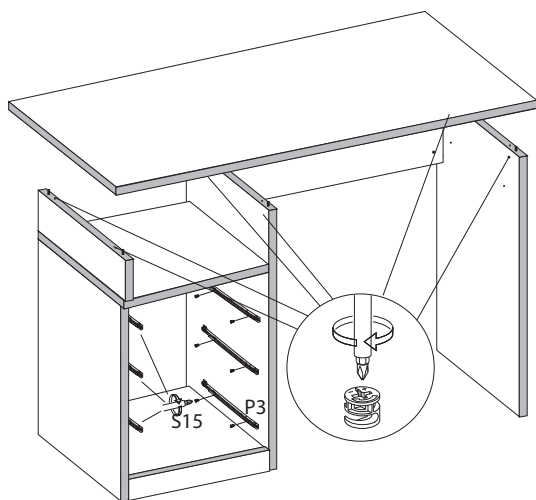
M3  x2
---



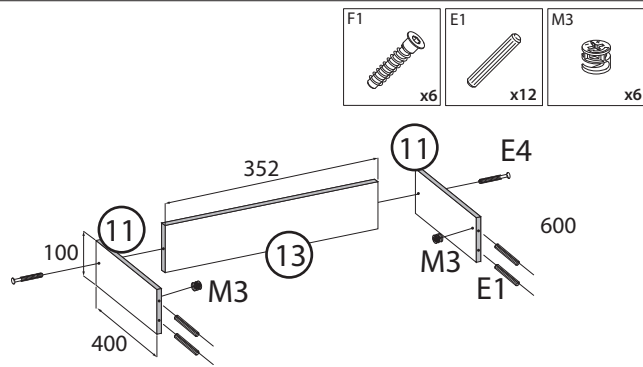
# 7



# 8

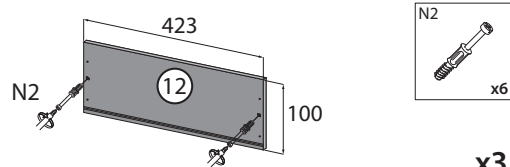


# 9



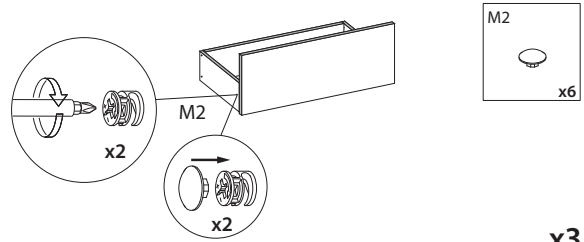
x3

# 10



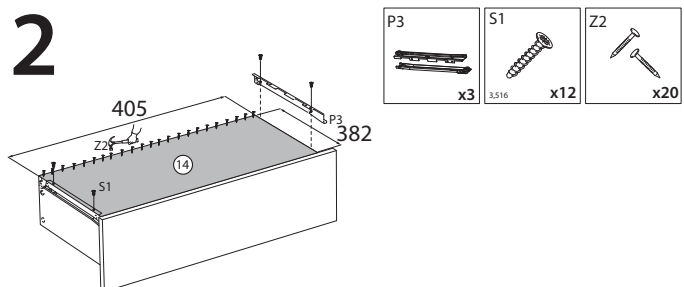
x3

# 11



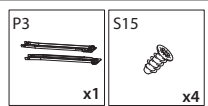
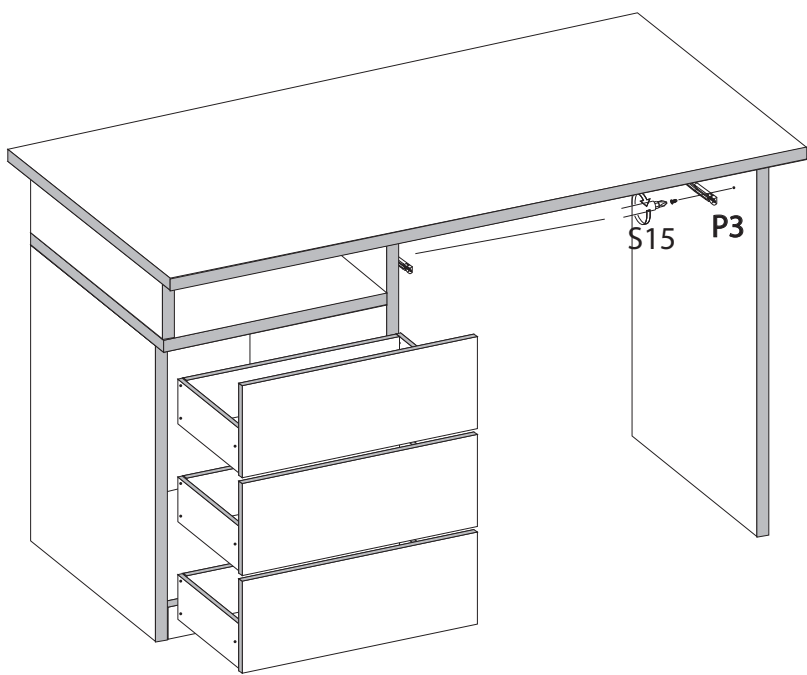
x3

# 12

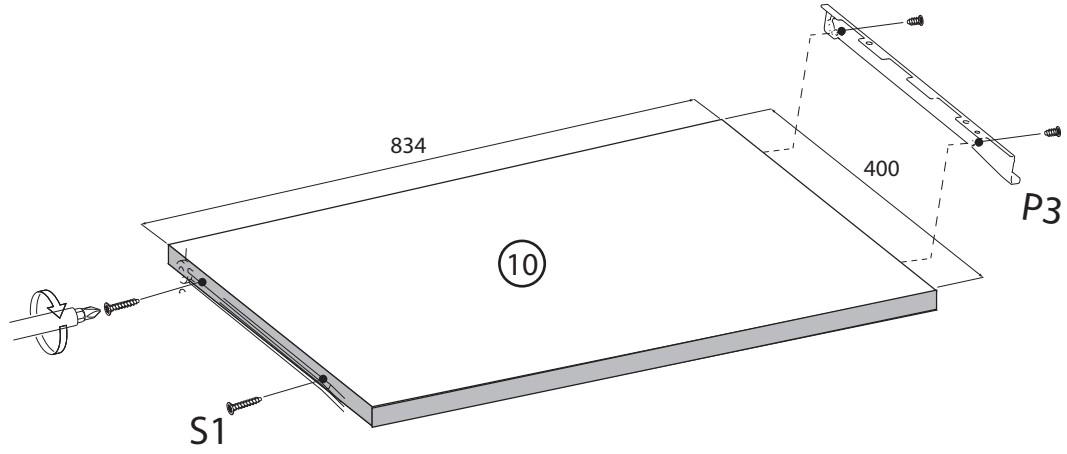
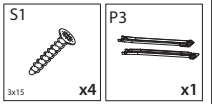


x3

# 13



# 14



# 15

