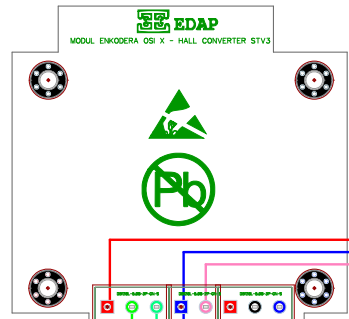
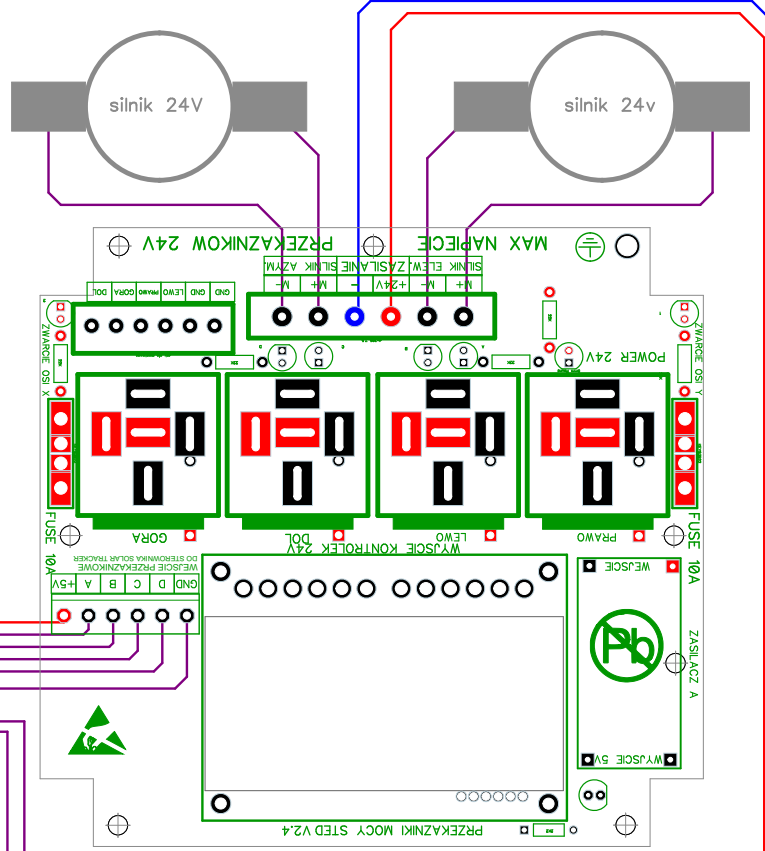
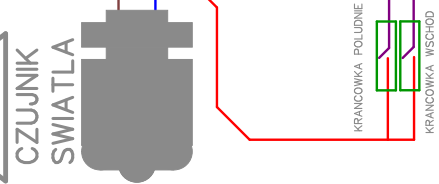


24V	5V	3.3V	485-3485-0W1/W2	AUX	POGODA	Wi-Fi	DANE	A	B	C	D	ZYCIE
-----	----	------	-----------------	-----	--------	-------	------	---	---	---	---	-------



ZYROSKOP
OS ELEWACJI

UZI	+24	GND	A+	B-	GND	A+	B-	GND	GND	GND	2	+5V	S/Y	GND	+5V	S/Y	GND	+5V	A	B	C	D	GND	1	2	3	4
ZASILANIE	RS485-P3	RS485-P2	RS485-P1	VIATROMIERZ	POGODA	CZUJNIK OSI Y	CZUJNIK OSI X	WYJSCIE PRZEKAZNIKOWE	AUX OUT	S	W																



230V Z SIECI
SYGNAL ZANIKU NAPIECIA

