

EN Desk Lamp

Explanation of symbols: **A1** Rated voltage / frequency

A2 Class II. A product in which protection against electric shock is provided not only through basic insulation, but also double or reinforced insulation.

A3 IP20: Protection against access to dangerous parts with a finger

A4 Maximum power **A5** The luminaire is adapted for indoor installation

A6 Minimum distance from the illuminated object **A7** Temperature range in which the luminaire can work **A8** The product complies with formal requirements within the EU.

A9 Symbol informing about the requirement for selective waste collection. This product should be returned to the collection points of waste electrical or electronic equipment, due to the special form of processing. **A10** Installation and operation: Read the user manual before beginning work. Check the correct mechanical attachment before first use. Perform all assembly and maintenance operations with the power off. The PE protective conductor must be connected, otherwise there is a risk of electric shock. The device should be installed by an electrician or authorized person. All changes reserved. The manufacturer reserves the right to introduce construction changes and improvements caused by the technical progress of all products described in the manual without notifying the user.

A11 The product complies with formal requirements within the UK.

A12 Base/holder.

-1-

beginnen. Überprüfen Sie vor dem ersten Gebrauch die korrekte mechanische Befestigung. Führen Sie alle Montage- und Wartungsarbeiten bei ausgeschaltetem Gerät durch. Der PE-Schutzleiter muss angeschlossen werden, da sonst die Gefahr eines Stromschlags besteht. Das Gerät sollte von einem Elektriker oder einer autorisierten Person installiert werden. Alle Änderungen vorbehalten. Der Hersteller behält sich das Recht vor, Konstruktionsänderungen und Verbesserungen vorzunehmen, die durch den technischen Fortschritt aller im Handbuch beschriebenen Produkte verursacht werden, ohne den Benutzer darüber zu informieren. **A11** Das Produkt entspricht den formalen Anforderungen innerhalb der UK. **A12** Basis/Halter.

FR Lampe de bureau

Explication des symboles:

A1 Tension / fréquence nominale **A2** Classe II. Un produit dans lequel la protection contre les chocs électriques est assurée non seulement par une isolation de base, mais également par une isolation double ou renforcée. **A3** Protection contre l'accès aux parties dangereuses avec un doigt

A4 Puissance maximale **A5** Le luminaire est adapté pour une installation en intérieur

A6 Distance minimale de l'objet éclairé **A7** Plage de températures dans laquelle le luminaire peut fonctionner **A8** Le produit est conforme aux exigences formelles de l'UE.

A9 Symbole informant de l'exigence d'une collecte sélective des déchets.

Ce produit doit être retourné aux points de collecte des déchets d'équipements

électriques ou électroniques. **A10** Installation et fonctionnement: Lisez le manuel d'utilisation avant de commencer le travail. Vérifiez la bonne fixation mécanique avant la première utilisation. Effectuez toutes les opérations de montage et de maintenance hors tension. Le conducteur de protection PE doit être connecté, sinon il y a un risque de choc électrique. L'appareil doit être installé par un électricien ou une personne autorisée. Toutes modifications réservées. Le fabricant se réserve le droit d'apporter des modifications de construction et des améliorations causées par le progrès technique de tous les produits décrits dans le manuel sans en informer l'utilisateur. **A11** Le produit est conforme aux exigences formelles de l'UK. **A12** Base/support.

ES Lámpara de escritorio

Explicación de los símbolos: **A1** Tensión / frecuencia nominal

A2 Clase II. Un producto en el que la protección contra descargas eléctricas se proporciona no sólo mediante un aislamiento básico, sino también un aislamiento doble o reforzado.

A3 Protección contra el acceso a partes peligrosas con un dedo **A4** Potencia máxima

-3-

PL Lampka biurkowa

Objaśnienie symboli: **A1** Napięcie znamionowe/częstotliwość

A2 Klasa II. Produkt, w którym ochronę przed porażeniem prądem elektrycznym zapewnia nie tylko izolacja podstawowa, ale także podwójna lub wzmocniona izolacja.

A3 IP20: Ochrona przed dostępem do części niebezpiecznych palcem

A4 Moc maksymalna **A5** Oprawa przystosowana do montażu wewnątrz pomieszczeń

A6 Minimalna odległość od oświetlanego obiektu **A7** Zakres temperatur w jakim może pracować oprawa **A8** Produkt zgodny z wymogami formalnymi na terenie UE

A9 Symbol informujący o wymogu selektywnego zbierania odpadów. Wyrób ten powinien zostać oddany do punktów zbierania zużytego sprzętu elektrycznego lub elektronicznego, ze względu na specjalną formę przetwarzania. **A10** Montaż oraz eksploatacja: Przed rozpoczęciem prac zapoznaj się z instrukcją obsługi. Przed pierwszym użyciem należy sprawdzić prawidłowe zamocowanie mechaniczne. Wszystkie czynności związane z montażem oraz konserwacją wykonuj przy odłączonym zasilaniu. Należy podłączyć przewód ochronny PE, nie zastosowanie się do tego grozi porażeniem prądem. Urządzenie powinno być zainstalowane przez elektryka lub osobę posiadającą odpowiednie uprawnienia. Wszelkie zmiany zastrzeżone. Producent zastrzega sobie prawo do wprowadzenia zmian konstrukcyjnych i ulepszeń spowodowanych postępem technicznym wszelkich produktów opisanych w instrukcji bez powiadomienia o tym użytkownika

A11 Produkt zgodny z wymogami formalnymi na terenie UK.

A12 Podstawa/uchwyt.

DE Schreibtischlampe

Erläuterung der Symbole: **A1** Nennspannung / Frequenz

A2 Klasse II. Ein Produkt, bei dem der Schutz vor elektrischem Schlag nicht nur durch eine Basisisolierung, sondern auch durch eine doppelte oder verstärkte Isolierung gewährleistet ist.

A3 Schutz gegen Zugang zu gefährlichen Teilen mit einem Finger

A4 Maximale Leistung **A5** Die Leuchte ist für die Installation in Innenräumen geeignet.

A6 Mindestabstand zum beleuchteten Objekt **A7** Temperaturbereich in dem die Leuchte arbeiten kann. **A8** Das Produkt entspricht den formalen Anforderungen innerhalb der EU. **A9** Symbol, das über die Anforderung einer selektiven Abfallsammlung informiert. Dieses Produkt sollte aufgrund der besonderen Verarbeitungsform an die Sammelstellen für Elektro- oder Elektronikaltgeräte zurückgegeben werden.

A10 Installation und Betrieb: Lesen Sie die Bedienungsanleitung, bevor Sie mit der Arbeit

-2-

A5 La luminaria está adaptada para instalación en interiores **A6** Distancia mínima del objeto iluminado **A7** Rango de temperatura en el que la luminaria puede funcionar **A8** El producto cumple con los requisitos formales dentro de la UE. **A9** Símbolo que informa sobre el requisito de recogida selectiva de residuos. Este producto debe devolverse a los puntos de recolección de residuos de equipos eléctricos o electrónicos, debido a la forma especial de procesamiento. **A10** Instalación y operación: Lea el manual del usuario antes de comenzar a trabajar. Verifique el accesorio mecánico correcto antes del primer uso. Realice todas las operaciones de montaje y mantenimiento con la alimentación apagada. El conductor de protección PE debe estar conectado, de lo contrario existe el riesgo de descarga eléctrica. El dispositivo debe ser instalado por un electricista o una persona autorizada. Todos los cambios reservados. El fabricante se reserva el derecho de introducir cambios en la construcción y mejoras causadas por el progreso técnico de todos los productos descritos en el manual sin notificar al usuario. **A11** El producto cumple con los requisitos formales dentro de la UK. **A12** Base/soporte.

IT Lampada da scrivania

Spiegazione dei simboli: **A1** Tensione / frequenza nominale

A2 Classe II. Un prodotto in cui la protezione contro le scosse elettriche è fornita non solo attraverso l'isolamento di base, ma anche tramite un isolamento doppio o rinforzato.

A3 Protezione contro l'accesso a parti pericolose con un dito

A4 Potenza massima **A5** L'apparecchio è adatto all'installazione interna

A6 Distanza minima dall'oggetto illuminato **A7** Intervallo di temperatura in cui l'apparecchio può funzionare **A8** Il prodotto è conforme ai requisiti formali all'interno dell'UE. **A9** Simbolo che informa sull'obbligo di raccolta differenziata. Questo prodotto deve essere restituito ai punti di raccolta dei rifiuti di apparecchiature elettriche o elettroniche, a causa della speciale forma di elaborazione. **A10** Installazione e funzionamento: leggere il manuale dell'utente prima di iniziare i lavori. Controllare l'attacco meccanico corretto prima del primo utilizzo. Eseguire tutte le operazioni di assemblaggio e manutenzione con l'alimentazione spenta. Il conduttore di protezione PE deve essere collegato, altrimenti esiste il rischio di scosse elettriche. Il dispositivo deve essere installato da un elettricista o da una persona autorizzata. Tutte le modifiche sono riservate. Il produttore si riserva il diritto di introdurre modifiche alla costruzione e miglioramenti causati dal progresso tecnico di tutti i prodotti descritti nel manuale senza avvisare l'utente. **A11** Il prodotto è conforme ai requisiti formali all'interno dell'UK. **A12** Base/soporte.

-4-

NL Bureau lamp

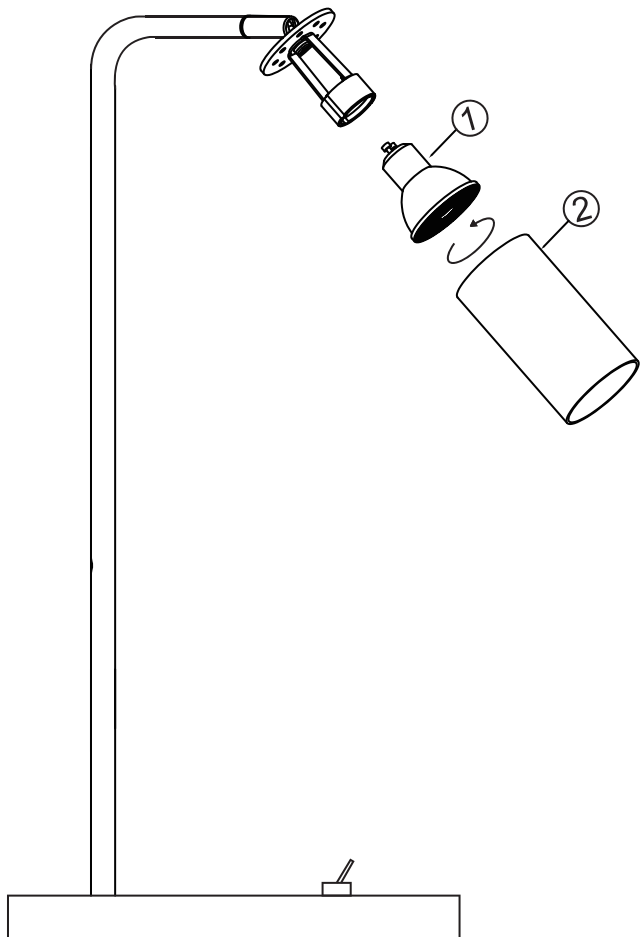
Verklaring van symbolen: **A1** Nominale spanning / frequentie **A2** Klasse II. Een product waarbij niet alleen bescherming tegen elektrische schokken wordt geboden door basisisolatie, maar ook door dubbele of versterkte isolatie. **A4** Maximaal vermogen **A5** Lichtarmatuur geschikt voor installatie binnenshuis **A6** Minimale afstand tot het verlichte object **A7** Temperatuurbereik waarin het product kan werken **A8** Het product voldoet aan de formele vereisten van het EU **A9** Symbool dat informatie geeft over de vereisten van gescheiden afvalinzameling. Dit product moet vanwege de speciale verwerkingsvorm naar de afvalinzamelpunten voor elektrische en elektronische apparatuur worden gebracht. **A10** Montage en bediening: Lees voor aanvang van de werkzaamheden de gebruiksaanwijzing aandachtig door. Controleer voor het eerste gebruik of de mechanische bevestiging correct is. Voer alle montage- en onderhoudswerkzaamheden uit met losgekoppelde voeding. Het is noodzakelijk om de PE-beschermingsgeleider aan te sluiten, als u dit niet doet, kan dit leiden tot een elektrische schok. Het apparaat moet worden geïnstalleerd door een elektricien of een voldoende gekwalificeerd persoon. De fabrikant behoudt zich het recht voor om ontwerpwijzigingen en verbeteringen aan te brengen als gevolg van technische vooruitgang van een van de producten die in de handleiding worden beschreven, zonder de gebruiker hiervan op de hoogte te stellen. **A11** Het product voldoet aan de formele vereisten van het UK. **A12** Basis/houder.

CZ Stolní lampa

Vysvětlivky k symbolům:

A1 Jmenovité napětí / frekvence **A2** třída II. Výrobek, ve kterém je ochrana před úrazem elektrickým proudem zajištěna nejen základní izolací, ale také dvojitou nebo zesílenou izolací. **A3** IP20: Ochrana proti přístupu prstů k nebezpečným částem. **A4** Maximální výkon **A5** Svítidlo vhodné pro vnitřní instalaci **A6** Minimální vzdálenost od osvětleného předmětu **A7** Teplotní rozsah, ve kterém může výrobek fungovat **A8** Výrobek odpovídá formálním požadavkům EU **A9** informující o požadavcích tříděného sběru odpadu. Tento výrobek je nutné odevzdat na sběrná místa pro elektrická a elektronická zařízení kvůli zvláštní formě zpracování. **A10** Montáž a provoz: Před zahájením práce si pozorně přečtěte návod k použití. Před prvním použitím zkontrolujte, zda je mechanické upevnění správné. Veškeré montážní a údržbové práce provádějte s odpojeným napájením. Je nutné připojit ochranný vodič PE, v opačném případě může dojít k úrazu elektrickým proudem. Zařízení musí instalovat elektrikář nebo osoba s příslušnou kvalifikací. Výrobce si vyhrazuje právo na konstrukční změny a vylepšení v důsledku technického pokroku kteréhokoli z produktů popsaných v návodu, aniž by o tom uživatele informoval. **A11** Výrobek odpovídá formálním požadavkům UK. **A12** Základna/držák.

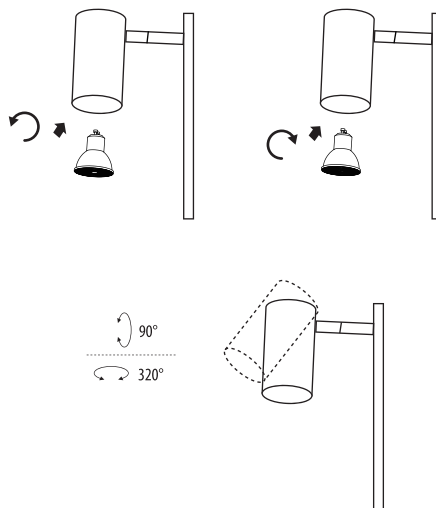
-5-



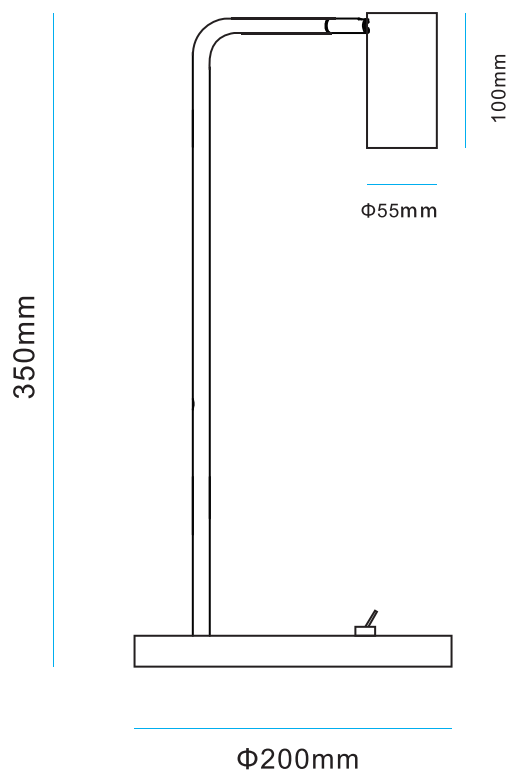
-7-

RO Lampa de birou

Explicația simbolurilor: **A1** Tensiune/frecvență nominală **A2** Clasa II. Un produs în care protecția împotriva șocurilor electrice este asigurată nu numai prin izolație de bază, ci și prin izolație dublă sau întărită. **A4** Putere maximă **A5** Corp de iluminat potrivit pentru instalare în interior **A6** Distanța minimă față de obiectul iluminat **A7** Interval de temperatură în care poate funcționa produsul **A8** Produsul respectă cerințele formale din UE **A9** Simbol care informează despre cerințele colectării separate a deșeurilor. Acest produs trebuie dus la punctele de colectare a deșeurilor de echipamente electrice și electronice, datorită formei speciale de prelucrare. **A10** Asamblare și exploatare: Înainte de a începe lucrul, citiți cu atenție manualul de instrucțiuni. Înainte de prima utilizare, verificați dacă fixarea mecanică este corectă. Efectuați toate activitățile de asamblare și întreținere cu sursa de alimentare deconectată. Este necesar să conectați conductorul de protecție PE, nerespectarea acestui lucru poate duce la șoc electric. Dispozitivul trebuie instalat de către un electrician sau o persoană cu calificări corespunzătoare. Producătorul își rezervă dreptul de a introduce modificări de design și îmbunătățiri cauzate de progresul tehnic al oricăror produse descrise în manual, fără a anunța utilizatorul. **A11** Produsul respectă cerințele formale din UK. **A12** Baza/suport.



-6-



model no:
MCE370

Producător/Manufacturer: **Centrumelektroniki sp. z. o. o.**
Korfantego 7, 42-600 Tarnowskie Góry, Poland
TEL: +48 32 284 7222 Made in PRC.

8