

KRAFT&DELE

PROFESSIONAL

Instrukcja obsługi

Myjka do okien



KD425

Aby zapewnić prawidłowe użytkowanie, przeczytaj uważnie niniejszą instrukcję i zachowaj ją w bezpiecznym miejscu do wykorzystania w przyszłości.

Przeznaczenie

Odkurzacz do okien jest przeznaczony do użytku w prywatnych gospodarstwach domowych. Nie jest przeznaczony do użytku w środowiskach komercyjnych lub przemysłowych i nie nadaje się do użytku na zewnątrz.

Instrukcje bezpieczeństwa

To urządzenie nie jest przeznaczone do użytku przez osoby o ograniczonych zdolnościach fizycznych, sensorycznych lub umysłowych.

Dzieci powinny być nadzorowane, aby upewnić się, że nie bawią się urządzeniem.

Nie zatykać ani nie umieszczać w otworach wentylacyjnych.

Nie rozpylać bezpośrednio na sprzęt zawierający elementy elektryczne.

Nie wkładaj przewodzących przedmiotów (takich jak śrubokręt lub podobne) do wtyczki ładowania.

Napięcie podane na tabliczce znamionowej musi odpowiadać napięciu zasilania.

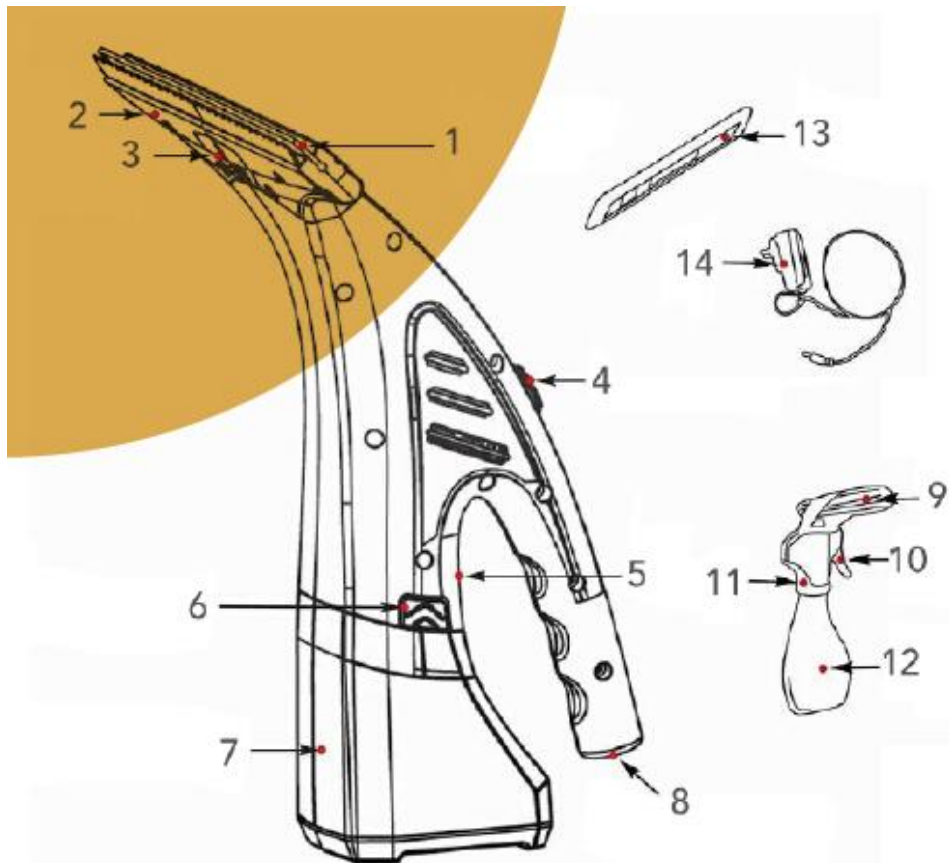
Ładunek musi być używany i przechowywany w suchym miejscu.

Nigdy nie dotykaj wtyczki głównej mokrymi rękami.

Używaj tego zasilanego bateryjnie urządzenia tylko do czyszczenia wilgotnych, gładkich powierzchni, takich jak okna, lustra lub kafelki.

Urządzenie nie jest przeznaczone do tradycyjnego odkurzania.

Nigdy nie używaj tego urządzenia do góry nogami.



1. Gumowe ostrza
2. Głowica ssąca
3. Przycisk rozłączania
4. Włącznik/wyłącznik
5. Lampka kontrolna
6. Przycisk zwalniania zbiornika
7. Zdemontowany zbiornik na wodę
8. Złącze ładowarki
9. Uchwyt wkładki
10. Dźwignia spryskiwacza
11. Zakrętka do butelki
12. Butelka z rozpylaczem
13. Podkładka z tkaniny
14. Ładowarka

Montaż

1. Umieść nasadkę na głowicy ssącej z gumowymi piórami wycieraczek, aż usłyszysz kliknięcie.

Uwaga: w zależności od wielkości i dostępności czyszczonej powierzchni użyj odpowiedniej nasadki (szeroka lub wąska)

2. Podłącz butelkę z rozpylaczem i nasadkę do wycierania i napełnij je detergentem.

3. Zamocuj uchwyt podkładki.

Zdejmij głowicę rozpylającą z butelki z rozpylaczem.

Przymocuj podkładkę z mikrofibry do głowicy natryskowej.

Przymocuj podkładkę z mikrofibry do głowicy natryskowej za pomocą zacisku pierścieniowego.

Ładowanie baterii

1. Podłącz ładowarkę do odpowiedniego gniazda.

2. Włóż wtyczkę przewodu ładującego z tyłu urządzenia.

Uwaga: podczas procesu ładowania wskaźnik ładowania/działania miga, miganie ustaje po całkowitym naładowaniu akumulatora.

3. Naładuj akumulator po użyciu.

Działanie

Czyszczenie za pomocą butelki z rozpylaczem i

nakładki z mikrofibry

1. Naciśnij dźwignię spryskiwacza na butelce, aby nanieść detergent i równomiernie spryskać powierzchnię. Po poluzowaniu brudu za pomocą padu z mikrofibry. Uwaga: w razie potrzeby opłucz podkładkę pod bieżącą wodą.

2. Włączyć urządzenie, wskaźnik ładowania/działania powinien się zaświecić.

3. Poruszaj urządzeniem od góry do dołu lub na boki, aby zebrać detergent.

Uwaga: wyłączaj urządzenie po każdej czyszczonej powierzchni, wydłuży to czas pracy na jednym ładowaniu akumulatora. Jeśli bateria traci moc (miga lampka wyświetlacza), naładuj baterię.

Czyszczenie bez butelki z rozpylaczem

1. Nałóż detergent, aby rozpuścić brud.
2. Włączyć urządzenie. Wskaźnik ładowania/działania powinien się zaświecić.
3. Poruszaj urządzeniem od góry do dołu lub na boki, aby zebrać detergent.

Opróżnianie zbiornika

Po osiągnięciu maksymalnego poziomu pojemności wyjmowanego zbiornika rekuperacyjnego należy opróżnić zbiornik.

1. Wyłącz urządzenie.
2. Zdejmij blokadę wyjmowanego zbiornika rekuperacyjnego i opróżnij go.
3. Umieść zbiornik z powrotem i zamknij go.

Przechowywanie

1. Wyłącz urządzenie
 2. Zwolnij nasadkę z gumowymi piórami wycieraczek i zdejmij ją z głowicy ssącej. Następnie zwolnij głowicę ssącą.
 3. Oczyszczyć głowicę ssącą i nasadkę za pomocą gumowych piór wycieraczek pod bieżącą wodą. Nie myć w zmywarce.
- Uwaga:** podstawowe urządzenie zawiera elementy elektryczne. Nie czyść tego pod bieżącą wodą.
4. Wyjmij zbiornik, obróć blokadę i wyciągnij.
 5. Opróżnij zbiornik i przepłucz go czystą wodą. ponownie zamknąć zbiornik.
 6. Zdjąć wkładkę z mikrofibry z butelki z rozpylaczem i odparować pod bieżącą wodą. Podkładkę z mikrofibry można prać w pralce, ale nie należy używać płynu do płukania tkanin.
 7. Pozostaw urządzenie do wyschnięcia przed ładowaniem akumulatora i przechowywaniem w suchym miejscu.

Rozwiązywanie problemów

Butelka z rozpylaczem nie działa

Uzupełnij detergent.

Jeśli mechanizm pompy w butelce ze spryskiwaczem jest uszkodzony, skontaktuj się ze sprzedawcą.

Nieudany start

Sprawdź wyświetlacz ładowania/działania.

Brak sygnału lub wolno migający sygnał, naładuj akumulator.

Jeśli lampka szybko miga, zwróć się do dostawcy.

Niewłaściwe czyszczenie

Wyczyść gumowe pióra wycieraczek.

Odwróć zużyte gumowe pióra wycieraczek.

Wyciągnij gumy z obudowy, zwilż wodą lub detergentem.

Odwróć gumowe listwy i zainstaluj je ponownie

Po zużyciu gumowych piór wycieraczek należy je wymienić.

Jeśli woda wycieka z głowicy ssącej, opróżnij zbiornik na wodę.

Ostrzeżenie

Nie otwieraj akumulatora, ponieważ może to spowodować zwarcie elektryczne lub uwolnienie.

Nie wystawiaj baterii bezpośrednio na działanie ciepła, ognia lub światła słonecznego.

Pełny czas ładowania: około 3-5 godzin, czerwone światło miga podczas ładowania i pozostaje włączone po pełnym naładowaniu.

Ciągły czas użytkowania przy pełnym naładowaniu: około 15-20 minut.

KRAFT&DELE

DEKLARACJA ZGODNOŚCI

Według ISO/IEC Guide 22 i EN 45014

Upoważniony przedstawiciel producenta: Foreintrade S.A

Adres upoważnionego przedstawiciela: Janówek, ul. Modrzewiowa 54, 05-555 Tarczyn

DEKLARUJEMY, ŻE PRODUKT JEST ZGODNY Z NORMAMI EUROPEJSKIMI

Nazwa Produktu: Myjka parowa (oznaczone znakiem towarowym Kraft&Dele)

Model (oznaczenia handlowe): KD425

Dane produktu: wg oznaczenia na tablicy znamionowej

Deklaracja:

Wyrób do którego odnosi się niniejsza deklaracja spełnia wymagania Dyrektyw WE:

1. 2006/42/EC Machinery Directiv
2. 2014/30/EU EMC Directive
3. 2011/65/UE ROHS 2 Directive
4. 2000/14/WE Noise Emission Directive

Według norm:

EN 55014-1:2017

EN 55014-2:2015

EN IEC 61000-3-2:2019

EN 61000-3-3:2013+A1:2019

Certyfikat o numerze **S3M22004-0083-89159** wydany przez Eurofins Product Service GmbH (Storkower Strasse 38c, 15526 Reichenwalde, Germany) z dnia **20/04/2020**.

Osoba odpowiedzialna za prowadzenie dokumentacji technicznej: Ma Dong Hui, Modrzewiowa 54, 05-555 Janówek

Ma Dong Hui, Janówek, 11.05.2023