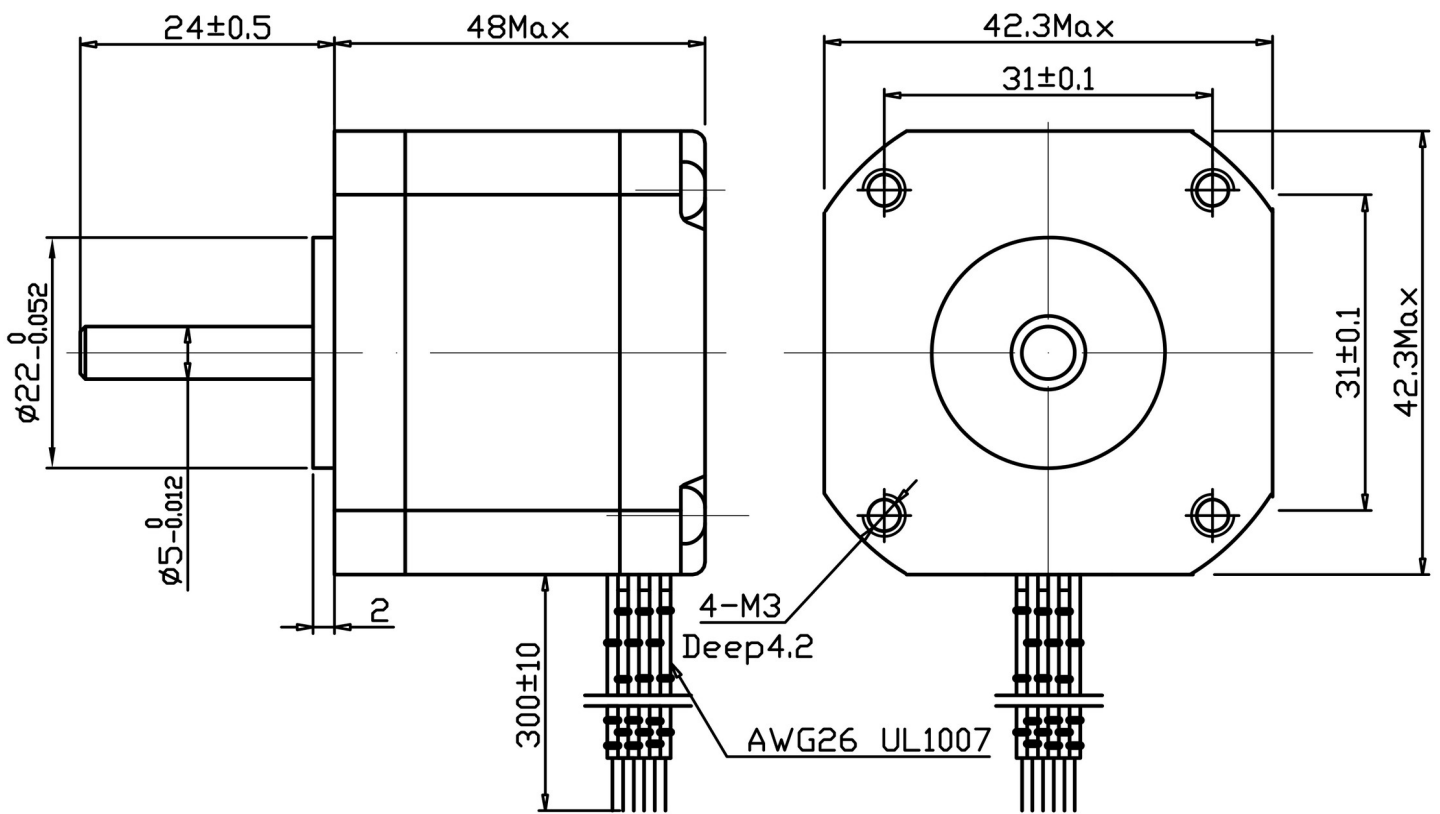


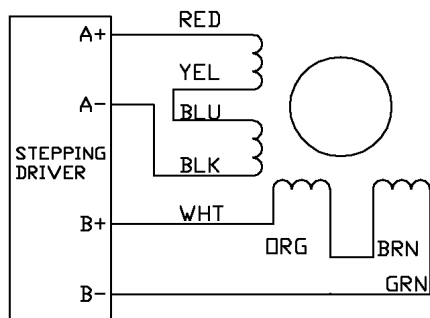
42H48-1508A



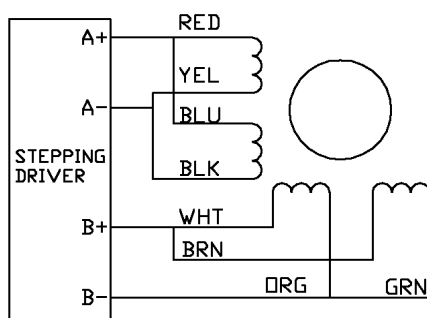
	Holding Torque (2 phases on) N. cm $\pm 10\%$	Rated Current/Phase (Amps DC)	Resistance/Phase (ohms) $\pm 10\%$	Voltage/Phase (V DC)	Inductance/Phase (mH) $\pm 20\%$ Typical (1kHz)
Unipolar	40	1.06	4.6	4.88	4.8
Bipoar (Series)	54	0.75	9.2	3.45	19
Bipoar (Parallel)	54	1.5	2.3	3.45	4.8

Opis Wyprowadzeń:

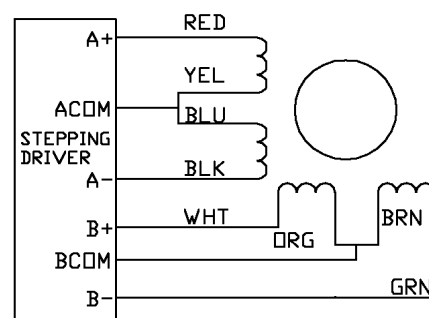
Bipolar Series



Bipolar Parallel



Unipolar



RED	czerwony
YEL	żółty
BLU	niebieski
BLK	czarny
WHT	biały
ORG	pomarańcz
BRN	brązowy
GRN	zielony

Przykład podłączenia:

BIPOLARNE-RÓWNOLEGŁE

Prąd= 1.5A
Moment statyczny = 54Ncm

cewka 1

czerwony + niebieski
żółty + czarny

cewka 2

biały + brązowy
pomarańczowy + zielony

BIPOLARNE-SZEREGOWO

Prąd= 0.75A
Moment statyczny = 54Ncm

cewka 1

czerwony
czarny
połączyć: żółty + niebieski

cewka 2

biały
zielony
połączyć: pomarańczony + brązowy

dystrybucja:

MARK

ul. Plantowa 5
05-830 Nadarzyn

markcomp77@markcnc.pl
<http://markcnc.pl>

tel +48-602-346-070

