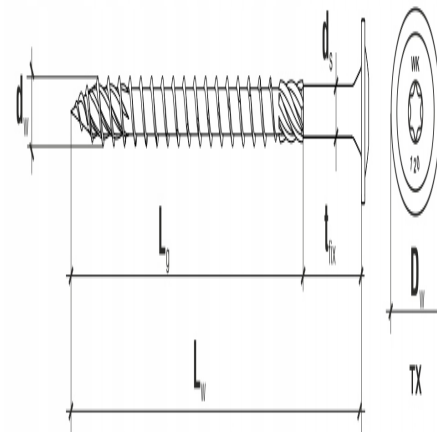
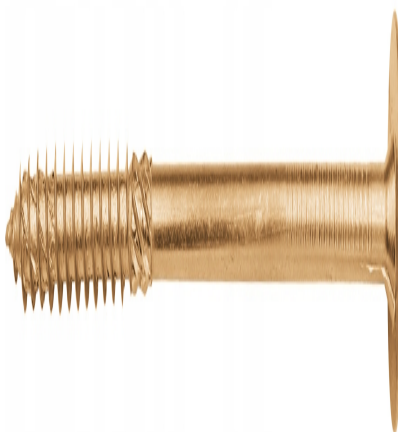




WKRETY CIESIELSKIE DO DREWNA 10x260 TALERZOWE TORX 25szt WKCP-10260 KLIMAS

Galeria Produktu



Opis Produktu

Wkręty do konstrukcji drewnianych z łbem talerzowym, gniazdo Torx

Rozmiar 10,0 x 260mm

Opakowania 25 szt

Oryginalny Produkt Renomowanej Firmy Wkręt-Met ®

Parametry Techniczne

Parametr	Wartość
Kod producenta	WKCP-10260
Marka	Wkręt-met
Długość wkręta	260
Średnica wkręta	10
Liczba sztuk w opakowaniu	25
Waga produktu z opakowaniem jednostkowym	2.25



Pan_Lącznik



5907704425649

WKRĘCENI W DACHY

Parametr	Wartość
EAN (GTIN)	5907704425649
Stan	Nowy
Stan opakowania	oryginalne