



34" ultraszeroki płaski monitor z panelem IPS z funkcjami PiP, PBP i podstawą o regulowanej wysokości

Dzięki rozdzielczości 21:9 UWQHD monitor ProLite XUB3493WQSU oferuje szeroką przestrzeń roboczą, idealną do pracy z wieloma aplikacjami jednocześnie. Panel IPS gwarantuje wierne odwzorowanie kolorów oraz szerokie kąty widzenia, co sprawdza się zarówno przy precyzyjnych zadaniach, jak i podczas korzystania z multimedii. Monitor został wyposażony w funkcje Picture-in-Picture (PiP) i Picture-by-Picture (PbP), które umożliwiają jednoczesne wyświetlanie obrazu z dwóch różnych źródeł. To praktyczne rozwiązanie dla profesjonalistów, którzy muszą monitorować kilka systemów lub porównywać dane z różnych urządzeń bez konieczności używania drugiego ekranu.

Podstawa z regulacją wysokości w zakresie 150 mm pomaga zachować ergonomiczną postawę, a technologia eliminująca migotanie i reduktor niebieskiego światła przyczyniają się do zmniejszenia zmęczenia oczu. XUB3493WQSU to praktyczne i elastyczne rozwiązanie dla użytkowników, którzy cenią sobie wydajność, przejrzystość i wygodę.



Technologia IPS

Matryce IPS są doceniane ze względu na szerokie kąty widzenia i dokładne, naturalne odwzorowanie kolorów. Sprawdzą się szczególnie tam, gdzie najważniejszą rolę odgrywają kolory.



ULTRA WIDE - UWQHD

Rozdzielczość UWQHD (3440 x 1440) zapewnia powierzchnię roboczą wcześniej uzyskiwaną tylko w przypadku połączenia kilku ekranów i daje bardzo szerokie możliwości organizacji swojego pulpitu.

01 OBRAZ

Przekątna	34", 86.7cm
Panel	Panel IPS z technologią LED
Rozdzielczość fizyczna	3440 x 1440 @120Hz (4.9 megapixel UWQHD)
Format obrazu	21:9
Jasność	400 cd/m ²
Kontrast statyczny	1000:1
Kontrast ACR	80M:1
Czas reakcji (MPRT)	1ms
Kąty widzenia	poziomo/pionowo: 178°/178°, prawo/lewo: 89°/89°, góra/dół: 89°/89°
Kolory	16.7mln 8bit (sRGB: 100%, NTSC: 74%)
Synchronizacja pozioma	30 - 185kHz
Powierzchnia robocza szer. x wys.	799.8 x 334.8mm, 31.5 x 13.2"
Plamka	0.233mm
Kolor	matowa, czarny

02 INTERFEJSY / ZŁĄCZA / STEROWANIE

Wejście sygnału	HDMI x2 (v.2.0) DisplayPort x1 (v.1.2)
USB HUB	x4 ((2x Type A v.3.2 Gen 1 (5Gbps, 4.5W) 2x Type C (5Gbps, 7.5W)))
HDCP	tak

03 WŁAŚCIWOŚCI

Redukcja niebieskiego światła	tak
Flicker free	tak
Obsługa technologii Adaptive Sync	HDMI: 3440 x 1440 @100Hz , Display Port: 3440 x 1440 @120Hz
HDR	tak
Języki menu OSD	EN, DE, FR, ES, IT, RU, JP, CZ, NL, PL
Przyciski	Zasilanie, Menu, Regulacje/ Głośność/Wycisz, Regulacje/Skrót Wejście / Wyjście
Parametry regulowane	obraz (regulacje trybu wideo, jasność, kontrast, black tuner, ostrość, OD, ACR, Eco, technologia X-Res), regulacje kolorów (temperatura kolorów, kolory użytkownika, i-Style colour, redukcja niebieskiego światła, gamma), PiP/PbP (tryb PiP/PbP, wejście sub win, rozmiar PiP, pozycja PiP, swap, wejście audio), wybór wejścia (źródło), audio (głośność, wycisz), język, OSD (pozycja pozioma OSD, pozycja pionowa OSD, tło OSD, wygaszenie OSD), menu ustawień (reset, ładowanie USB, DDC/CI, zakres HDMU, HDR, Adaptive Sync, motion blur red., logo startowe, zasilanie LED, informacje)
Wbudowane głośniki	2 x 5W
Udogodnienia	kompatybilny z Kensington-lock™, DDC/CI, Mac OSX

04 MECHANICZNE

Zakres regulacji	wysokość, obrót, pochył
Regulacja wysokości	150mm
Obrót stopy	90°; 45° w lewo; 45° w prawo
Kąt pochylenia	23° w górę; 5° w dół
Standard VESA	100 x 100mm
System zarządzania kablami	tak

05 AKCESORIA W ZESTAWIE

Kable	zasilający, USB, HDMI, DP
Pozostałe	skrócona instrukcja obsługi, instrukcja bezpieczeństwa

06 ZARZĄDZANIE ENERGIĄ

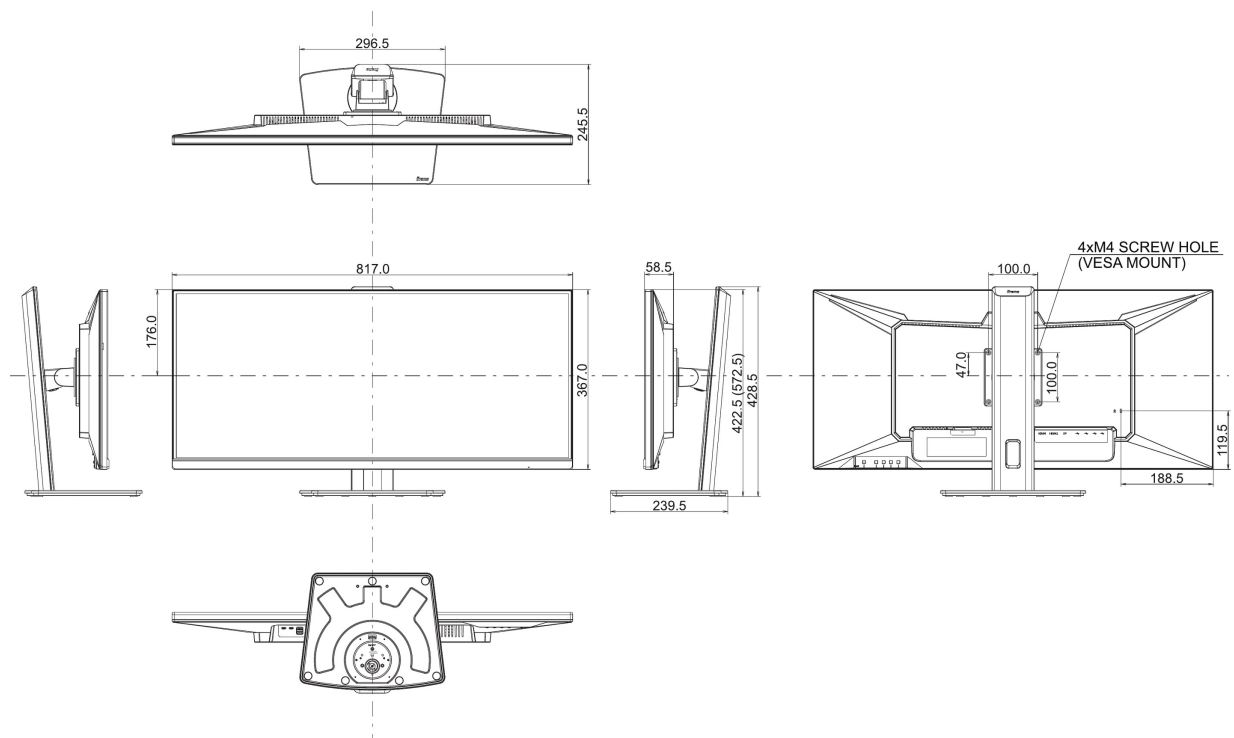
Zasilacz	wewnętrzny
Zasilanie	AC 100 - 240V, 50/60Hz
Zużycie energii	44W typowo, 0.5W stand by, 0.3W off mode

07 ZRÓWNOWAŻONY ROZWÓJ

Certyfikaty	CE, TÜV-GS, VCCI-B, PSE, RoHS support, ErP, WEEE, REACH, UKCA
Klasa efektywności energetycznej (Regulation (EU) 2017/1369)	F
REACH SVHC	powyżej 0.1% ołowiu

08 WYMIARY / WAGA

Wymiary produktu szer. x wys. x gł.	817 x 428.5 (572.5) x 245.5mm
Wymiary pudła szer. x wys. x gł.	900 x 188 x 456mm
Waga (bez pudła)	9.6kg
Waga (z pudłem)	11.9kg
Kod EAN	4948570125609



Wszystkie znaki towarowe zastrzeżone. Pomyłki i wprowadzanie zmian zastrzeżone. Specyfikacje produktów mogą ulec zmianie bez wcześniejszego zawiadomienia. Wszystkie monitory LCD iiyama są zgodne z normą ISO-9241-307:2008 określającą liczbę i rodzaj defektów matrycy.

© IIYAMA CORPORATION. ALL RIGHTS RESERVED