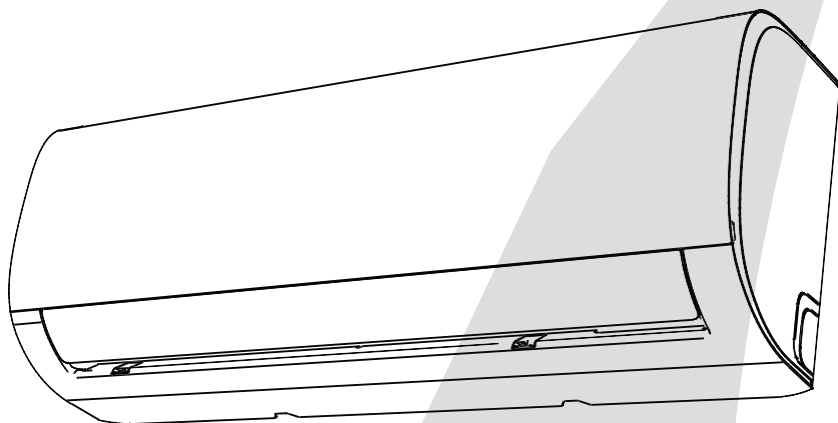


KLIMATYZATORY ŚCIENNE TYPUSPLIT INVERTER

Instrukcja montażu

Urządzenia serii Fly

KAISAI



KWX-09HRDI

KWX-12HRDI

KWX-18HRDI

KWX-24HRDI

CS78421-548-754

WAŻNA INFORMACJA:

Przed przystąpieniem do montażu lub obsługi nowego klimatyzatora dokładnie zapoznaj się z niniejszą instrukcją. Zachowaj instrukcję do wykorzystania w przyszłości.



Spis treści

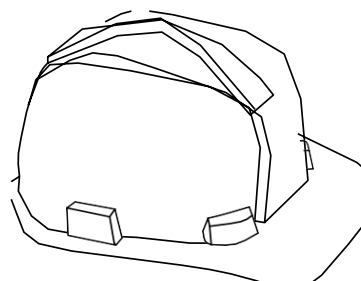
Instrukcja montażu

0 Środki bezpieczeństwa 4

1 Akcesoria 6

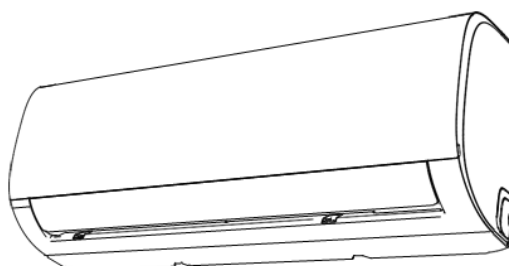
2 Podsumowanie – jednostka wewnętrzna 8

3 Elementy urządzenia 10



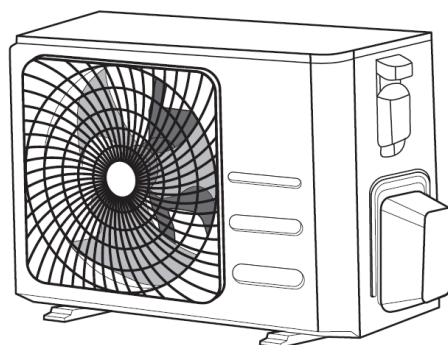
4 Montaż jednostki wewnętrznej 11

1. Wybór miejsca montażu 11
2. Montaż wspornika montażowego na ścianie .. 12
3. Wiercenie otworu w ścianie pod instalację 12
4. Przygotowanie przewodów chłodniczych 14
5. Podłączanie węża skroplin 15
6. Łączenie przewodu sterującego 17
7. Izolacja rurek przewodów 18
8. Podłączanie przewodu zasilającego..... 18
9. Montaż jednostki wewnętrznej 18



5 Montaż jednostki zewnętrznej 20

1. Wybór miejsca montażu 20
2. Montaż przyłącza odpływu skroplin 21
3. Mocowanie jednostki zewnętrznej..... 22
4. Podłączanie przewodu sterującego i zasilającego... 23

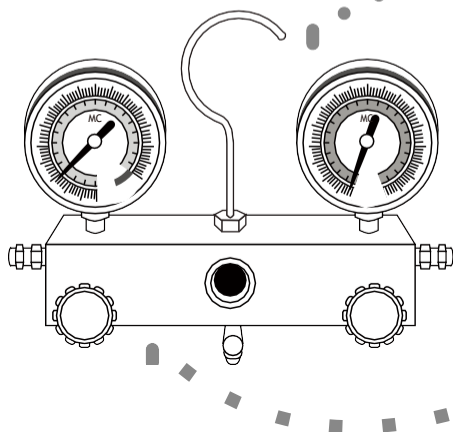
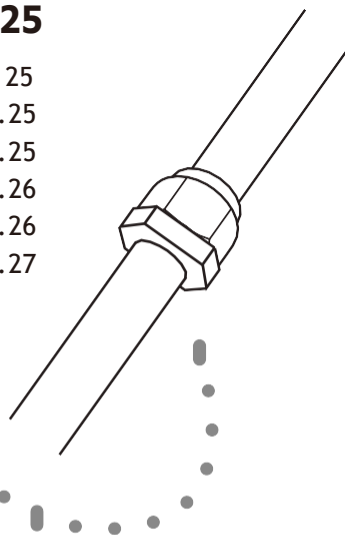


6 Łączenie przewodów chłodniczych . 25

- A. Długość instalacji chłodniczej 25
- B. Metoda łączenia przewodów chłodniczych25
 - 1. Cięcie rurek25
 - 2. Usuwanie zadziorów26
 - 3. Kielichowanie końców rurek.....26
 - 4. Łączenie rurek27



(czynniki R32/R290)



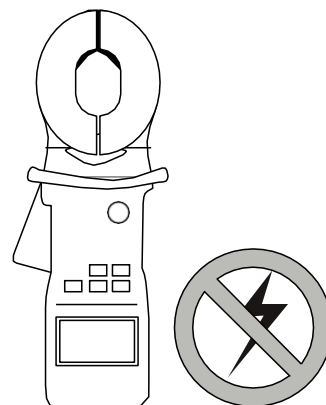
7 Opróżnianie układu 29

- 1. Metoda wykonywania próżni..... 29
- 2. Napętnianie układu czynnikiem 30

8 Kontrola instalacji elektrycznej i wycieków 31

9 Tryb testowy..... 32

10 Europejskie wytyczne w zakresie utylizacji 34





Środki bezpieczeństwa

Zapoznaj się ze środkami bezpieczeństwa przed przystąpieniem do montażu

Nieprawidłowy montaż wynikający z niezastosowania się do instrukcji może spowodować poważne uszkodzenia lub obrażenia.

Powagę potencjalnych uszkodzeń i obrażeń kwalifikuje się jako OSTRZEŻENIE lub UWAGA.



OSTRZEŻENIE

Symbol ten oznacza, że zignorowanie instrukcji może spowodować śmierć lub poważne obrażenia.



UWAGA

Symbol ten oznacza, że zignorowanie instrukcji może spowodować lekkie obrażenia ciała lub uszkodzenie urządzenia lub mienia.



Ten symbol wskazuje czynności, których nie wolno nigdy wykonywać.



OSTRZEŻENIE

- ⊗ **Nie** modyfikuj długości przewodu zasilającego ani nie używaj przedłużaczy do zasilania urządzenia. **Nie** współdziel gniazdka elektrycznego z innymi urządzeniami. Nieprawidłowe lub niedostateczne zasilanie może być przyczyną wzniesienia ognia lub porażenia prądem.
- ⊗ Podczas łączenia przewodów chłodniczych, **nie** dopuść do przedostania się do urządzenia substancji lub gazów innych niż określony czynnik chłodniczy. Obecność innych gazów lub substancji wpłynie na obniżenie wydajności urządzenia i może spowodować powstanie nieprawidłowo wysokiego ciśnienia w układzie chłodniczym. To natomiast może doprowadzić do wybuchu i obrażeń.
- ⊗ **Nie** pozwól dzieciom bawić się klimatyzatorem. Dzieci przebywające w pobliżu klimatyzatora powinny cały czas pozostawać pod nadzorem.
- 1. Montaż musi zostać wykonany przez autoryzowanego przedstawiciela lub specjalistę. Nieprawidłowo wykonany montaż może być przyczyną wycieków wody, porażenia prądem lub wzniesienia ognia.
- 2. Montaż należy wykonać zgodnie z instrukcjami. Nieprawidłowo wykonany montaż może być przyczyną wycieków wody, porażenia prądem lub wzniesienia ognia.
- 3. Skontaktuj się z autoryzowanym przedstawicielem serwisu w celu wykonania naprawy lub konserwacji urządzenia.
- 4. Należy stosować wyłącznie dołączone akcesoria, części oraz określone elementy montażowe. Użycie niestandardowych części może być przyczyną wycieków wody, porażenia prądem lub wzniesienia ognia oraz nieprawidłowej pracy urządzenia.
- 5. Urządzenie należy zainstalować na solidnej powierzchni, która udźwignie masę jednostki. Jeżeli nośność wybranego miejsca jest niewystarczająca lub montaż nie został wykonany prawidłowo, urządzenie może spaść i spowodować obrażenia i uszkodzenia.

OSTRZEŻENIE

6. Całą instalację elektryczną należy wykonać zgodnie z lokalnymi i krajowymi normami i przepisami dotyczącymi okablowania oraz instrukcją montażu. Urządzenie należy podłączyć do wydzielonego obwodu zasilania i pojedynczego gniazdka elektrycznego. Nie podłączaj innych urządzeń do tego samego gniazdka. Niewystarczająca moc elektryczna lub nieprawidłowo wykonana instalacja elektryczna mogą być przyczyną porażenia prądem lub wzniesienia ognia.
7. Do wykonania instalacji elektrycznej należy użyć określonych przewodów. Solidnie podłącz przewody i przymocuj je opaskami aby uniknąć uszkodzenia zacisku przez sity zewnętrzne. Nieprawidłowo wykonana instalacja elektryczna może się nagrzewać, powodując wzniesienie ognia oraz również porażenie prądem.
8. Całą instalację elektryczną należy odpowiednio poprowadzić, tak aby możliwe było prawidłowe zamknięcie osłony płytki sterującej. Niedokładnie zamknięta osłona płytki sterującej może przyczynić się do korozji i w rezultacie nagrzewania się styków na zaciskach, wzniesienia ognia lub porażenia prądem.
9. W niektórych środowiskach roboczych, jak kuchnie, serwerownie itp., zaleca się zastosowanie specjalnych rozwiązań klimatyzacyjnych.

UWAGA

- ⊗ Urządzenia wyposażone w pomocniczą grzałkę elektryczną należy instalować w odległości co najmniej 1 metra od materiałów łatwopalnych.
 - ⊗ **Nie** instaluj urządzenia w miejscu narażonym na wycieki palnego gazu. W przypadku nagromadzenia takiego gazu wokół urządzenia może dojść do wzniesienia ognia.
 - ⊗ **Nie** uruchamiaj klimatyzatora w wilgotnych pomieszczeniach, jak łazienka lub suszarnia. Nadmierny kontakt z wilgocią może spowodować zwarcie elementów elektrycznych.
1. Urządzenie należy prawidłowo uziemić podczas montażu, w przeciwnym razie może dojść do porażenia prądem.
 2. Zainstaluj rurkę odpływu skroplin zgodnie z wytycznymi w niniejszej instrukcji. Nieprawidłowy odpływ może być przyczyną szkód spowodowanych wodą.

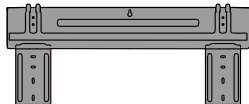




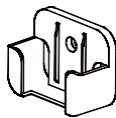



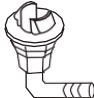
Uwagi na temat gazów fluorowanych




1. Klimatyzator napełniony jest gazem fluorowanym. Szczegółowe informacje na temat typu i ilości zastosowanego gazu dostępne są na odpowiedniej etykiecie na urządzeniu.
2. Montaż, serwis, konserwacja i naprawa tego urządzenia musi być wykonana przez wykwalifikowanego specjalistę.
3. Demontaż urządzenia i jego utylizacja muszą zostać przeprowadzone przez wykwalifikowanego specjalistę.
4. Jeżeli instalacja wyposażona jest w system wykrywania wycieków, należy sprawdzać szczelność co najmniej raz w roku.
5. Po inspekcji szczelności zaleca się zarejestrowanie wszystkich przeprowadzonych czynności kontrolnych.

Akcesoria

1

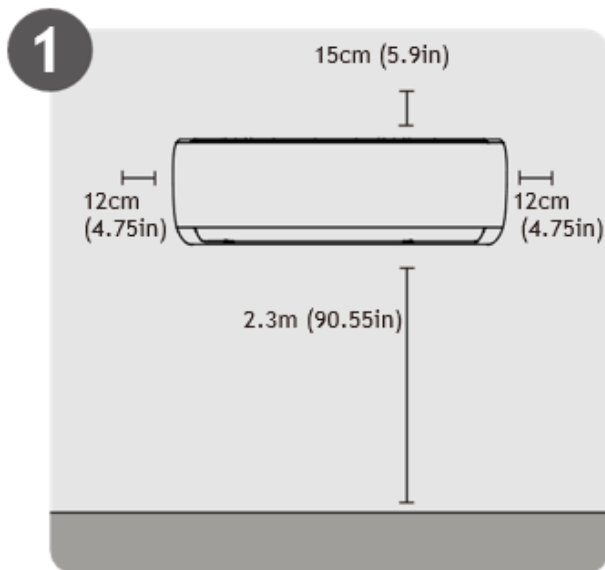
System klimatyzacji dostarczany jest w zestawie z poniższymi akcesoriami. Do montażu klimatyzatora należy wykorzystać wszystkie elementy montażowe i akcesoria. Nieprawidłowy montaż może skutkować wyciekami wody, porażeniem prądem lub wzniesieniem ognia, lub spowodować nieprawidłowe działanie urządzenia.

Nazwa	Kształt	Ilość	
Wspornik montażowy		1	
Kołek rozporowy		5	
Wkręt do montażu wspornika ściennego ST3.9 X 25		5	
Pilot		1	
Wkręt do montażu uchwyty pilota ST2.9 x 10		2	Akcesoria opcjonalne
Uchwyt pilota		1	
Bateria AAA.LR03		2	
Filtr odświeżający powietrze		1	
Uszczelka		1 (tylko dla modeli chłodząco-grzejących)	
Przyłącze odpływu skroplin			

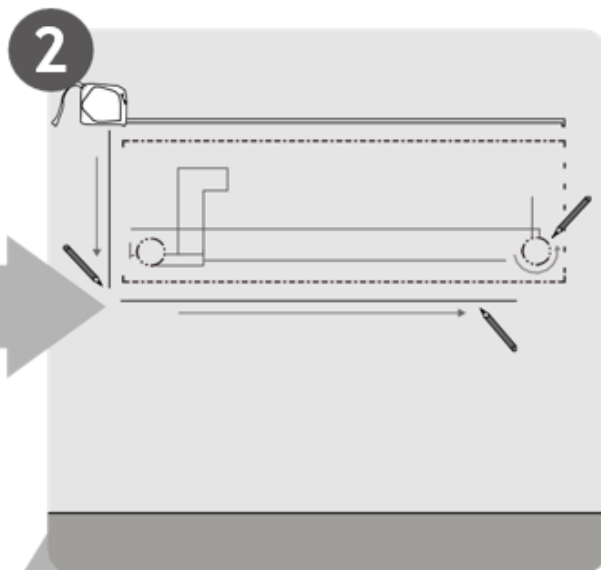
Nazwa	Kształt		Ilość
Instrukcja obsługi			1
Instrukcja montażu			1
Obsługa pilota			1
Zestaw rurek przyłączeniowych	Po stronie cieczy	Φ 6.35 (1/4 cala)	Części, które należynabyć we własnym zakresie. Skonsultuj się z dystrybutorem odnośnie średnic rurek.
		Φ 9.52 (3/8 cala)	
	Po stronie gazu	Φ 9.52 (3/8 cala)	
		Φ 12.7 (1/2 cala)	
		Φ 16 (5/8 cala)	

Podsumowanie – jednostka wewnętrzna

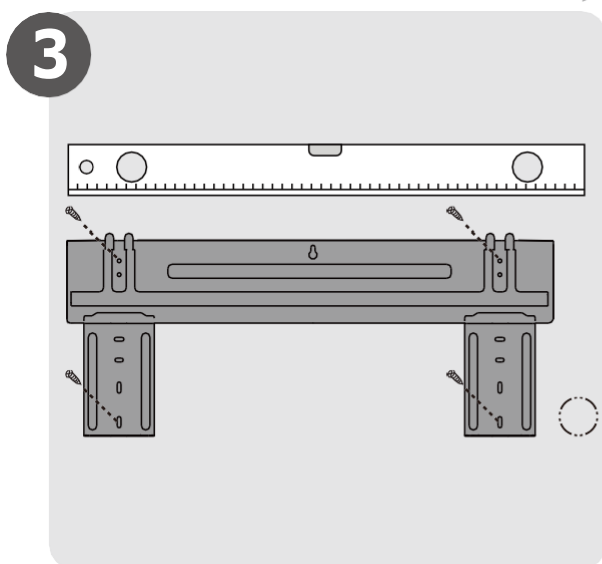
2



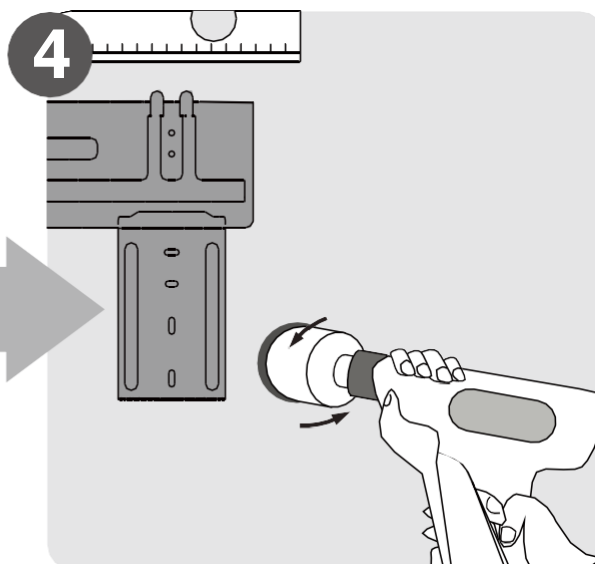
Wybór miejsca montażu
(Strona 11)



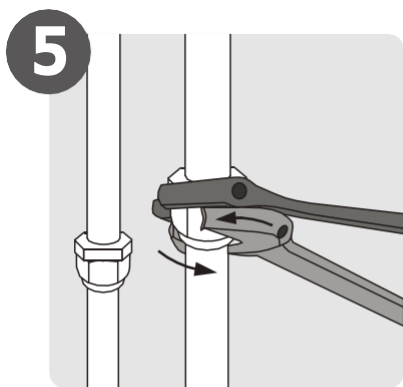
Ustalenie pozycji otworu ściennego
(Strona 12)



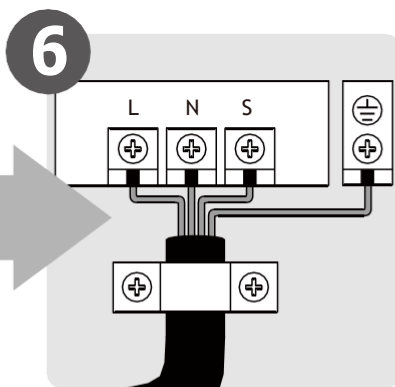
Montaż wspornika montażowego na ścianie
(Strona 12)



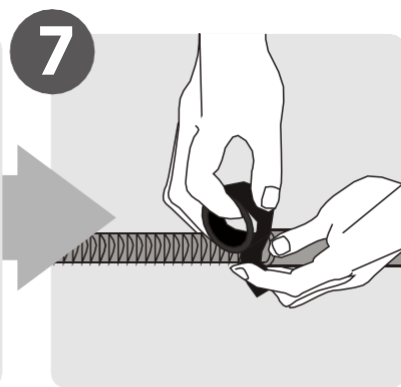
Wiercenie otworu w ścianie
(Strona 12)



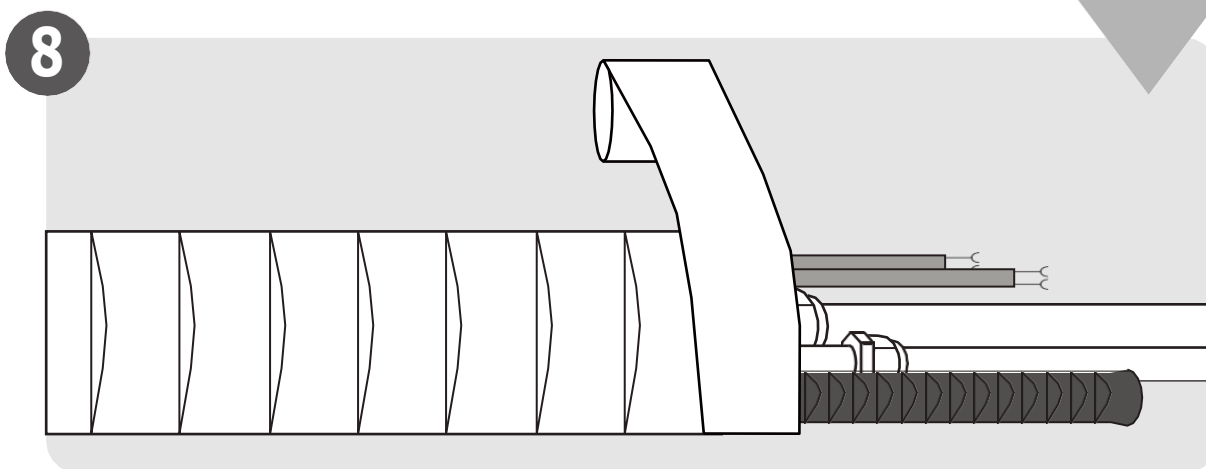
5
Łączenie rurek
(Strona 25)



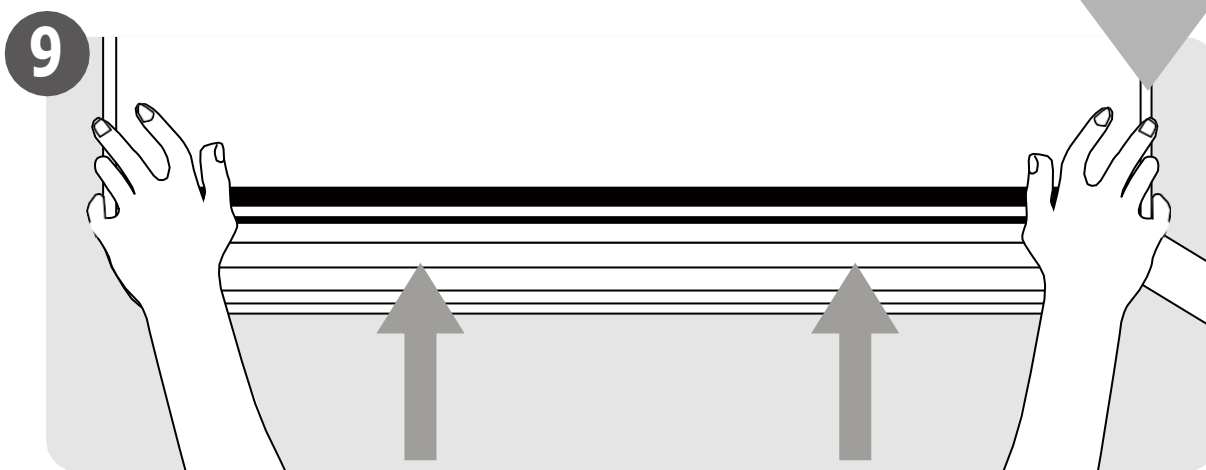
6
Podłączanie okablowania
(Strona 17)



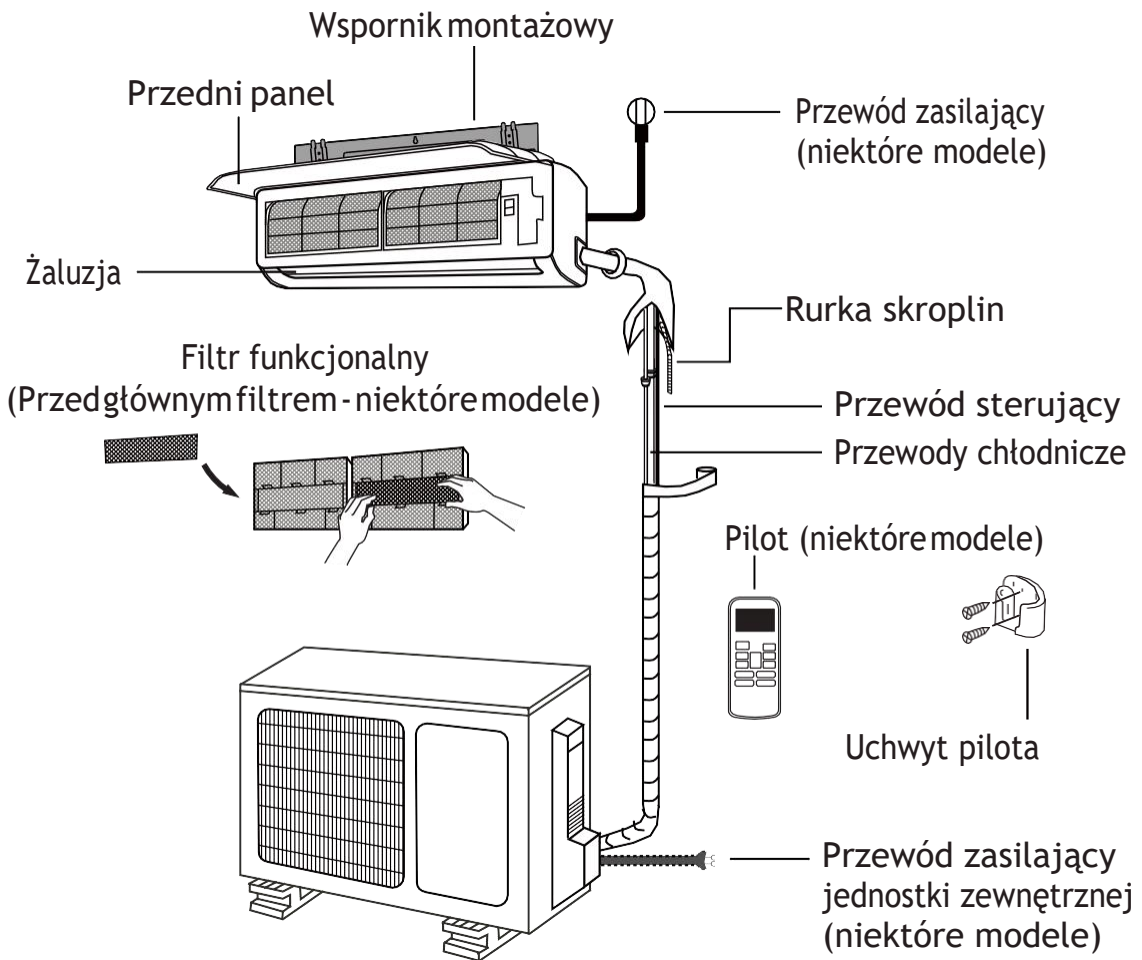
7
Przygotowanie
węży skroplin
(strona 14)



8
Izolacja rurek i przewodów
(Strona 18)



9
Montaż jednostki wewnętrznej
(Strona 18)



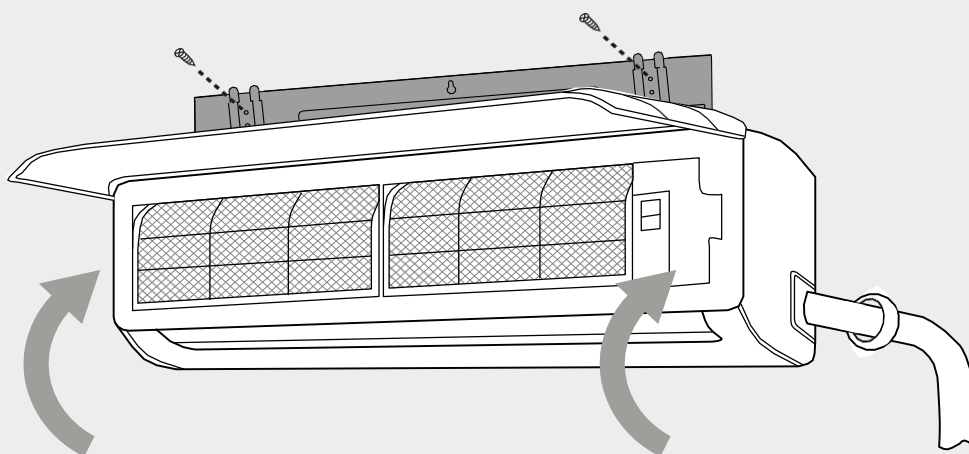
Rys. 2.1

UWAGI DO ILUSTRACJI

Ilustracje przedstawione w niniejszej instrukcji służą jedynie do celów objaśnienia. Rzeczywisty wygląd zakupionej jednostki wewnętrznej może nieznacznie się różnić. Obowiązuje rzeczywisty wygląd urządzenia.

Montaż jednostki wewnętrznej

4



Instrukcja montażu – jednostka wewnętrzna

PRZED MONTAŻEM

Przed przystąpieniem do montażu j. wewnętrznej, zapoznaj się z etykietą na opakowaniu urządzenia aby upewnić się, że model jednostki wewnętrznej jest kompatybilny z modelem jednostki zewnętrznej.

Krok 1: Wybór miejsca montażu

Przed montażem jednostki wewnętrznej, należy wybrać właściwe miejsce. Poniżej znajduje się lista zasad, które ułatwią wybór odpowiedniego miejsca montażu jednostki.

Odpowiednie miejsce montażu spełnia następujące warunki:

- ☑ Dobra cyrkulacja powietrza
- ☑ Wygodne odprowadzenie skroplin
- ☑ Dźwięk urządzenia nie będzie zakłócał spokoju innych ludzi
- ☑ Stabilne i solidne - nie przenosi wibracji
- ☑ Wystarczająco wytrzymałe dla utrzymania ciężar jednostki
- ☑ Miejsce oddalone co najmniej o metr od innych urządzeń elektrycznych (np. TV, radio, komputer)

NIE instaluj urządzenia w następujących miejscach:

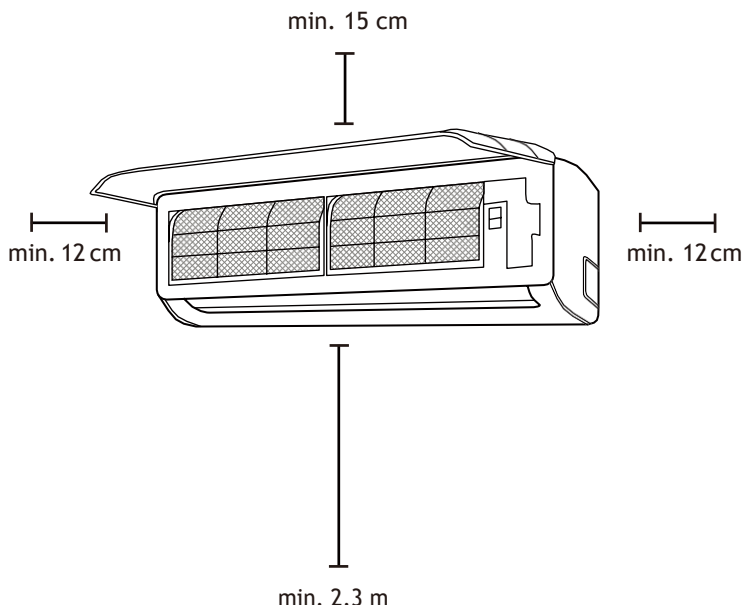
- ⊗ W pobliżu źródeł ciepła, pary lub gazów palnych
- ⊗ W pobliżu materiałów łatwopalnych, jak zasłony lub dywan
- ⊗ W pobliżu przeszkód mogących blokować przepływ powietrza
- ⊗ W pobliżu otworów drzwiowych
- ⊗ W miejscu narażonym na bezpośrednie nasłonecznienie

UWAGI ODNOŚNIE OTWORU ŚCIENNEGO:

Jeżeli instalacja chłodnicza nie jest zamontowana:

Wybierając miejsce montażu należy pamiętać o zachowaniu wolnej przestrzeni na wykonanie otworu w ścianie (patrz krok **Wiercenie otworu w ścianie pod instalację**), którym poprowadzony zostanie przewód sterujący oraz instalacja chłodnicza, łącząca jednostki wewnętrzną i zewnętrzną. Domyślnie wszystkie rurki wyprowadzane są z prawej strony jednostki wewnętrznej (patrz na jednostkę). Jednakże, kierunek wyprowadzenia rurek można dostosować - z prawej lub lewej strony.

Zachowaj odpowiednią odległość od ścian i sufitu zgodnie z poniższym schematem:



Rys. 3.1

Krok 2: Montaż wspornika na ścianie

Wspornik montażowy jest elementem, na którym montowana jest jednostka wewnętrzna.

1. Odkręć śruby mocujące wspornik z tyłu jednostki wewnętrznej.
2. Przyłóż wspornik montażowy do ściany w miejscu, spełniającym warunki z punktu „**wybór miejsca montażu**”. (Sprawdź dokładne wymiary wspornika montażowego na rysunkach.)
3. Wywierć otwory pod wkręty w miejscu, które:
 - jest przystosowane do ciężaru jednostki wewnętrznej
 - odpowiada otworom pod śruby we wsporniku montażowym
4. Przymocuj wspornik do ściany za pomocą dotychczasowych śrub.
5. Upewnij się, że wspornik przylega płasko do ściany.

UWAGA DOTYCZĄCA ŚCIAN Z BETONU LUB CEGIEŁ:

W przypadku ściany wykonanej z cegieł, betonu lub podobnego materiału, wywierć otwory o średnicy 5 mm i włóż w nie dotychczasowe kotwy rozporowe. Następnie przymocuj wspornik do ściany wkręcając śruby bezpośrednio w zaciski kotwy.

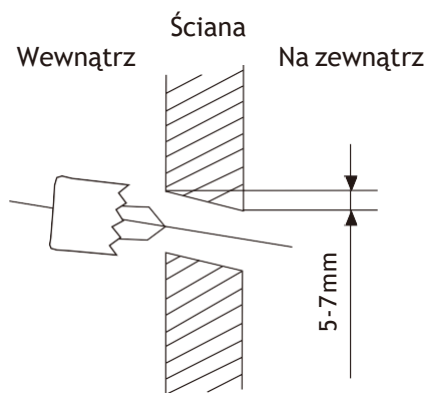
Krok 3: Wywierć w ścianie otwór pod rurki przyłączeniowe

Konieczne jest przygotowanie w ścianie otworu pod instalację chłodniczą, rurkę skroplin oraz przewod sterujący, łączące jednostki wewn. i zewn.

1. Ustal położenie otworu w ścianie w zależności od pozycji wspornika. W celu ustalenia optymalnego położenia odnieś się do **wymiarów wspornika** na następnej stronie. Otwór powinien mieć minimalną średnicę 65 mm i być skierowany lekko w dół dla ułatwienia odpływu.
2. Wywierć w ścianie otwór używając wiertła koronowego 65 mm. Otwór należy wywiercić z niewielkim spadkiem, tak aby od zewnątrz znajdował się niżej niż wewnątrz o około 5 do 7 mm. Zapewni to poprawny odpływ skroplin. (Patrz **Rys. 3.2**)
3. Umieść w otworze tuleję ochronną. Zabezpieczy ona krawędzie otworu i ułatwi jego uszczelnienie po zakończeniu prac montażowych.

! UWAGA

Podczas wiercenia otworu omijaj przewody, instalację sanitarną i inne delikatne elementy.

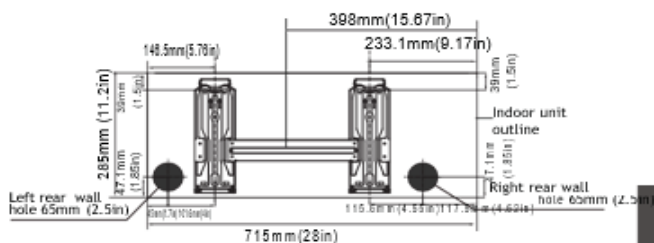


Rys. 3.2

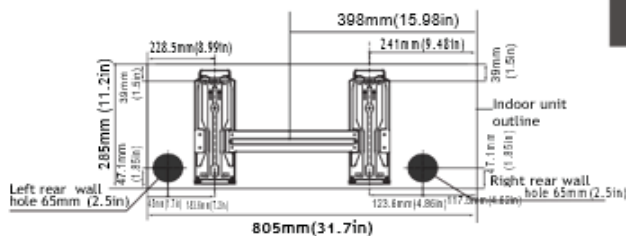
WYMIARY WSPORNIKA MONTAŻOWEGO

Wymiary wspornika różnią się w zależności od modelu. W celu zapewnienia wystarczającej przestrzeni do zamontowania jednostki wewnętrznej, na rysunkach z prawej strony przedstawiono różne typy wsporników wraz z następującymi wymiarami:

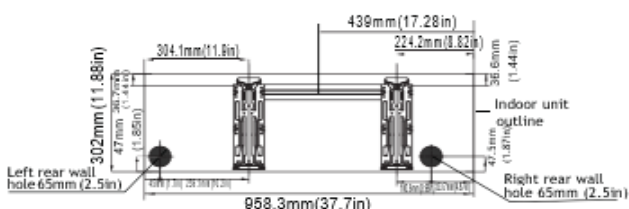
- Szerokość wspornika
- Wysokość wspornika
- Szerokość j. wewn. właściwej dla wspornika
- Wysokość j. wewn. właściwej dla wspornika
- Zalecana pozycja otworu w ścianie (zarówno z lewej jak i prawej strony wspornika)
- Właściwy rozstaw między otworami pod śruby



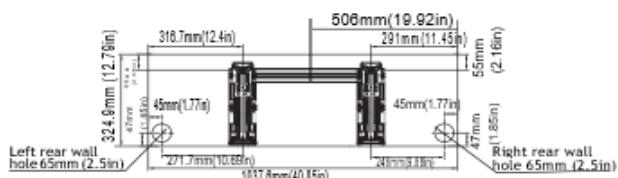
Model A



Model B

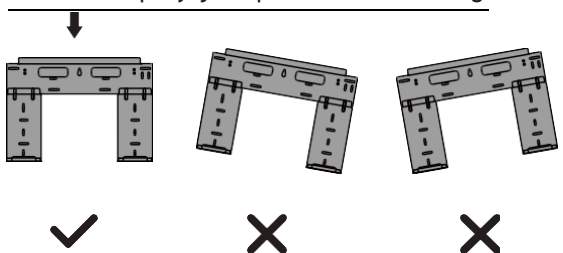


Model C



Model D

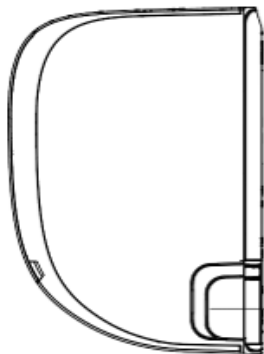
Prawidłowa pozycja wspornika montażowego



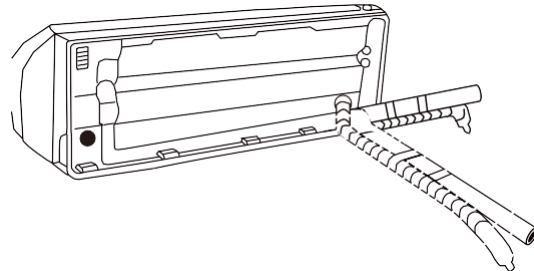
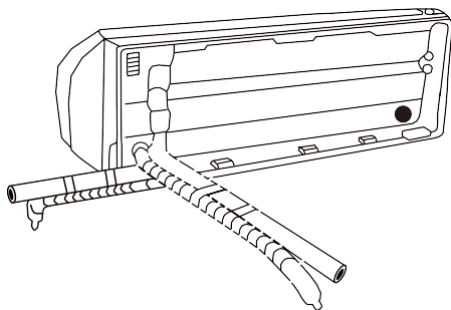
Krok 4: Przygotowanie instalacji chłodniczej

Przewody chłodnicze owinięte są izolacją i wychodzą z tyłu jednostki wewnętrznej. Musisz przygotować rurki przed przełożeniem ich przez otwór w ścianie. Odnies się do rozdziału opisującego **podłączenie instalacji chłodniczej**, gdzie podano instrukcje na temat wykonywania kielichów, wymagane momenty dokręcania śrubunków, techniki, itp.

1. W zależności od pozycji otworu w ścianie względem wspornika montażowego, wybierz kierunek wyprowadzenia przewodów z jednostki.
2. Jeżeli otwór w ścianie znajduje się za jednostką, nie wybijaj otworów w panelu. Jeżeli otwór ścienny znajduje się obok jednostki, wyłam fragment panelu po tej stronie. (Patrz **Rys. 3.3**). W ten sposób powstanie otwór, przez który będzie można wyprowadzić instalację z jednostki. Użyj szpiczastych szczypiec jeżeli ręczne wyłamanie otworu jest utrudnione.
- 3.



Otwór do wybicia



Rys. 3.4

Za pomocą nożyczek dotnij izolację na odpowiednią długość, odkrywając około 15 cm przewodów chłodniczych. Ma to na celu:

- Ułatwienie **łączenia instalacji chłodniczej**
 - Ułatwienie kontroli szczelności i uszkodzeń rurek
4. Jeżeli dotychczasowa instalacja chłodnicza jest zabudowana w ścianie, przejdź bezpośrednio do etapu **podłączenia wężyka skroplin**. Jeżeli instalacja nie jest zabudowana, podłącz przewody chłodnicze jednostki wewnętrznej do rurki przyłączeniowej, która połączy jednostki wewnętrzną i zewnętrzną. Szczegółowe instrukcje dostępne są w rozdziale dotyczącym **łączenia rurek**.
 5. W zależności od pozycji otworu w ścianie względem wspornika montażowego, ustal właściwy kąt prowadzenia rurek.
 6. Uchwyć przewody chłodnicze u podstawy wygięcia.
 7. Powoli, z równomiernym naciskiem, wyginaj rurki w kierunku otworu. Wykonując to **nie** zgnieć i nie uszkodz przewodów.

UWAGA ODNOŚNIE KĄTA WYGIĘCIA RURKI

Instalacja chłodnicza może wychodzi z jednostki wewnętrzne z czterech różnych stron:

- z lewej strony
- wlewo, z tyłu
- z prawej strony
- wprawo, z tyłu

Odnies się do **Rys. 3.4**.

! UWAGA

Zachowaj szczególną ostrożność aby nie zgnieść lub uszkodzić rurki podczas jej wyginania przy jednostce. Każde wgniecenie rurki wpłynie na wydajność urządzenia.

Krok 5: Podłączanie węża skroplin

Domyślnie, wąż skroplin przymocowany jest z lewej strony jednostki (patrzac na tył urządzenia). Możliwe jest jednak podłączenie go z prawej strony.

1. Aby zapewnić prawidłowy odpływ skroplin, przymocuj wąż skroplin po tej samej stronie co instalacja chłodnicza wychodząca z jednostki.
2. Przymocuj przedłużenie węża skroplin (do nabycia oddzielnie) na końcu wężyka.
3. Mocno owiń miejsce łączenia taśmą teflonową dla zapewnienia szczelności.
4. Część węża, która pozostanie wewnątrz owiń pianką izolacyjną dla uniknięcia kondensacji.
5. Wyjmij filtr powietrza i nalej niewielką ilość wody do tacy skroplin aby upewnić się, że woda bez problemu splywa z jednostki.

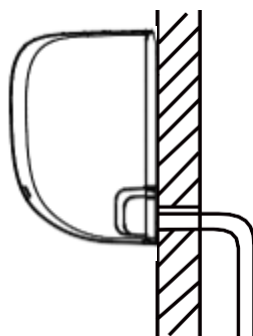
! UWAGA ODNOŚNIE UŁOŻENIA WĘŻA SKROPLIN

Ułóż wąż skroplin zgodnie z Rys. 3.5.

- ⊘ **NIE** zginaj węża skroplin.
- ⊘ **NIE** twórz syfonów.
- ⊘ **NIE** umieszczaj końca węża w wodzie lub zbiorniku na skropliny.

ZATKAJ NIEUŻYWANY WĄŻ

Aby uniknąć wycieków, należy zatkać nieużywany wąż za pomocą dołączonej, gumowej zatyczki.



Rys. 3.5

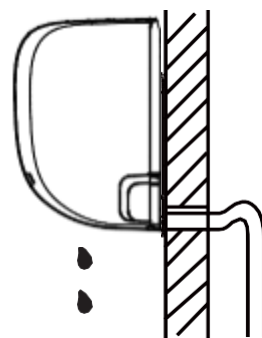
DOBRCZE

Dla zapewnienia prawidłowego odpływu skroplin upewnij się, że wąż nie jest zagięty lub spletany.

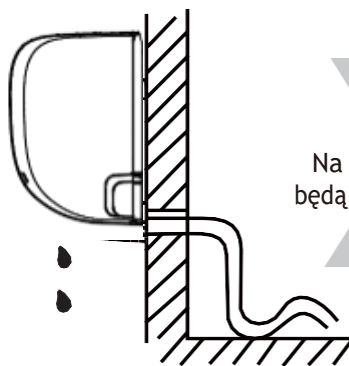


ŹLE

Na wygiętym wężu będą tworzyć się syfony.



Rys. 3.6

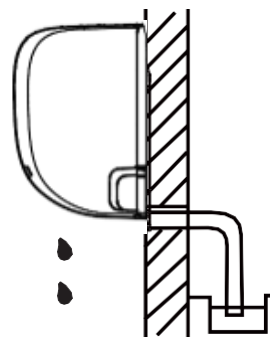


Rys. 3.7

ŹLE

Na wygiętym wężu będą tworzyć się syfony.

ŹLE
Nie umieszczaj końca węża w wodzie lub zbiorniku na skropliny. Uniemożliwi to poprawny odpływ skroplin.



Rys. 3.8

PRZED PRZYSTĄPIENIEM DO WYKONYWANIA INSTALACJI ELEKTRYCZNEJ, ZAPOZNAJ SIĘ Z PRZEPISAMI

1. Cała instalacja musi być zgodna z lokalnymi i krajowymi przepisami elektrycznymi oraz musi być zainstalowana przez elektryka posiadającego właściwe uprawnienia.
2. Wszystkie połączenia elektryczne muszą zostać wykonane zgodnie ze schematem elektrycznym umieszczonym na panelach jednostek wewnętrznych i zewnętrznych.
3. W przypadku poważnych kwestii bezpieczeństwa, związanych z instalacją zasilania, natychmiast zatrzymaj pracę. Przedstaw swoje zastrzeżenia klientowi i odmów montażu jednostki do czasu ich wyeliminowania.
4. Napięcie zasilania powinno mieścić się w zakresie 90-100% napięcia znamionowego. Zbyt niskie napięcie zasilające może spowodować usterkę, porażenie prądem lub wzniesienie ognia.
5. Jeżeli zasilanie podłączane jest do stałej instalacji, zainstaluj zabezpieczenie przepięciowe oraz główny wyłącznik zasilania o mocy 1,5 raza większej od maksymalnego prądu urządzenia.
6. Jeżeli zasilanie podłączane jest do stałej instalacji, należy je wyposażyć w wyłącznik obwodu lub zabezpieczenie rozłączające wszystkie bieguny o minimalnej przerwie między stykami 3 mm. Wykwalifikowany specjalista powinien dobrać odpowiednie zabezpieczenie.
7. Urządzenie należy podłączać wyłącznie do indywidualnego gniazdka elektrycznego. Nie podłączaj innych urządzeń do tego samego gniazdka.
8. Należy pamiętać o właściwym uziemieniu klimatyzatora.
9. Każdy przewód należy solidnie podłączyć. Luźne okablowanie może powodować przegrzewanie zacisków, powodując niesprawność urządzenia i możliwe wzniesienie ognia.
10. Nie dopuść aby przewody elektryczne stykały się z instalacją chłodniczą, sprężarką lub ruchomymi elementami urządzenia.
11. Jeżeli urządzenie wyposażone jest w pomocniczą grzałkę elektryczną, należy je zainstalować w odległości co najmniej 1 metra od materiałów palnych.

OSTRZEŻENIE

PRZED PRZYSTĄPIENIEM DO MONTAŻU INSTALACJI ELEKTRYCZNEJ LUB OKABLOWANIA, WYŁĄCZ GŁÓWNE ZASILANIE SYSTEMU.

Krok 6: Podłączanie przewodu sterującego

Przewód sterujący zapewnia komunikację między jednostką wewnętrzną i zewnętrzną. W pierwszej kolejności należy dobrać przewód o odpowiedniej średnicy.

Typy przewodów

- Przewód zasilający jednostki wewn. (jeżeli dotyczy) H05VV-F or H05V2V2-F
- Przewód zasilający jednostki zewn. H07RN-F
- Przewód sterujący H07RN-F

Minimalny przekrój przewodu zasilającego i sterującego

Ameryka Północna

Pobór prądu (A)	AWG
10	18
13	16
18	14
25	12
30	10

Pozostałe regiony

Prąd znamionowy (A)	Nominalny przekrój (mm ²)
> 3 i ≤ 6	0.75
> 6 i ≤ 10	1.0
> 10 i ≤ 16	1.5
> 16 i ≤ 25	2.5
> 25 i ≤ 32	4
> 32 i ≤ 40	6

DOBIERZ PRZEWÓD O ODPOWIEDNIEJ ŚREDNICY

Średnica przewodu zasilającego, przewodu sterującego, wartość bezpiecznika oraz niezbędny wyłącznik określone są maksymalnym prądem jednostki. Maksymalny prąd podany jest na tabliczce znamionowej dostępnej na bocznym panelu jednostki. Dobierz przewody, zabezpieczenia i rozłączniki na podstawie danych na tabliczce znamionowej.

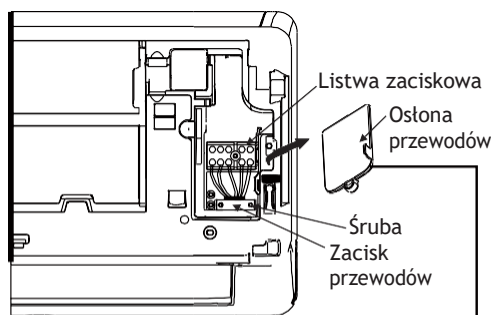
Płytkę elektroniczną klimatyzatora wyposażoną jest w zabezpieczenie nadprądowe. Specyfikacje zabezpieczenia nadrukowane są na płytce: T3.15A/250VAC, T5A/250VAC, zgodne dla R32

1. Przygotuj przewód do podłączenia:
 - a. Za pomocą ściągacza izolacji usuń gumową izolację z obu końców przewodu sterującego, odkrywając około 15 cm żył.
 - b. Zdejmij izolację na końcach przewodów.
 - c. Za pomocą zaciskarki, zaciśnij na końcach przewodów końcówki kablowe typu U.

ZWRÓĆ UWAGĘ NA PRZEWODY POD NAPIĘCIEM

Podczas zaciskania przewodów, należy wyraźnie rozróżnić przewód fazowy od pozostałych.

2. Otwórz przedni panel jednostki wewnętrznej.
3. Używając śrubokrętu otwórz osłonę przewodów z prawej strony jednostki. Pod osłoną znajduje się listwa zaciskowa.



Rys. 3.9

Schemat instalacji umieszczony jest na wewnętrznej stronie osłony przewodów jednostki wewnętrznej.

! OSTRZEŻENIE

CAŁA INSTALACJA MUSI ZOSTAĆ WYKONANA W SPOSÓB ŚCIŚLE ZGODNY ZE SCHEMATEM OKABLOWANIA, UMIESZCZONYM POD OSŁONĄ PRZEWODÓW JEDNOSTKI WEWNĘTRZNEJ.

4. Odkręć zacisk z przewodu pod listwą zaciskową i odtóż go na bok.
5. Z tyłu jednostki, zdemontuj plastikowy panel na spodzie po lewej stronie.

ZWRÓĆ UWAGĘ NA SPECYFIKACJE BEZPIECZNIKA

- Przełóż przewód sterowania przez ten otwór, od tyłu urządzenia do przodu.
- Patrząc na przód urządzenia, dopasuj kolory żył z etykietami na listwie zaciskowej, podłącz końcówki kablowe typu U i mocno przykręć każdą z żył we właściwym zacisku.

! UWAGA

NIE ZAMIENIĄ MIEJSCAMI PRZEWODU FAZOWEGO I ZEROWEGO

Jest to niebezpieczne i może spowodować uszkodzenie klimatyzatora.

- Po sprawdzeniu czy wszystkie połączenia zostały wykonane w bezpieczny sposób, użyj zacisku w celu przymocowania przewodu sterującego do jednostki. Mocno dokręć zacisk.
- Ponownie załóż osłonę przewodów na przednim panelu jednostki oraz plastikowy panel z tyłu.

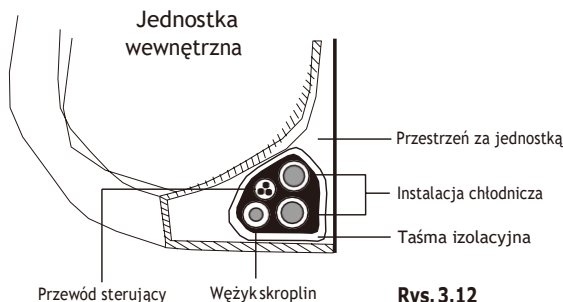
! UWAGA ODNOŚNIE OKABLOWANIA

SPOSÓB PODŁĄCZANIA PRZEWODÓW MOŻE NIEZNACZNIE RÓŻNIĆ SIĘ W ZALEŻNOŚCI OD MODELU.

Krok 7: Owiń rurki i przewody

Przed przełożeniem rurek, wężyka skroplin i przewodu sterującego przez otwór w ścianie, należy je razem połączyć we wiązkę dla zaoszczędzenia miejsca, ochrony i izolowania.

- Zwiąż razem wężyk skroplin, rurki instalacji chłodniczej oraz przewód sterujący, zgodnie z **Rys. 3.12**.



Rys. 3.12

WĘŻYK MUSI ZNAJDOWAĆ SIĘ POD SPODEM

Upewnij się, że wężyk skroplin znajduje się na spodzie wiązki. Umieszczenie wężyka na wierzchu wiązki może spowodować przepiętnie tacy skroplin, co może doprowadzić do wzniesienia ognia lub szkody zalaniowej.

NIE SPLATAJ PRZEWODU STERUJĄCEGO Z INNYMI PRZEWODAMI

Podczas tworzenia wiązki z powyższych elementów, nie splataj lub krosuj przewodu sterującego z innymi przewodami.

- Przymocuj wężyk skroplin od spodu przewodów chłodniczych za pomocą taśmy samoprzylepnej.
- Owiń szczelnie razem przewód sterujący, rurki instalacji chłodniczej oraz wężyk skroplin, używając taśmy izolacyjnej. Dokładnie sprawdź czy wszystkie elementy zostały połączone razem, zgodnie z Rys. 3.12.

NIE OWIJAJ KOŃCÓW RUREK

Podczas tworzenia wiązki, nie owijaj końców rurek. Dostęp do nich będzie niezbędny w celu wykonania testu szczelności na koniec procesu montażu (patrz rozdział **Kontrola instalacji elektrycznej i wycieków.**)

Krok 8: Montaż jednostki wewnętrznej

Jeżeli do jednostki zewnętrznej doprowadzona została nowa instalacja chłodnicza, wykonaj następujące czynności:

- Jeżeli instalacja została już przeprowadzona przez otwór w ścianie, przejdź do punktu 4.
- W przeciwnym razie, dokładnie sprawdź czy końce przewodów chłodniczych zostały uszczelnione aby zapobiec przedostaniu się do wewnątrz zanieczyszczeń i ciał obcych.
- Powoli przełóż owiniętą wiązkę rurek, wężyka skroplin i przewodu sterującego przez otwór w ścianie.
- Zaczep górę jednostki wewnętrznej na górnym zaczepie wspornika montażowego.
- Upewnij się, że jednostka jest solidnie zaczepiona na wsporniku, wywierając delikatny nacisk na lewą i prawą stronę jednostki. Jednostka nie powinna się chwiać ani przesuwac.
- Wywierając równomierny nacisk, dociśnij dolną połowę jednostki. Dociskaj aż jednostka zatrzaśnie się na zaczepach wzdłuż dolnej krawędzi wspornika montażowego.
- Ponownie upewnij się, że jednostka jest solidnie zamontowana, wywierając delikatny nacisk na lewą i prawą stronę jednostki.

Jeżeli instalacja chłodnicza została już zabudowana w ścianie, wykonaj następujące czynności:

1. Zaczep górę jednostki wewnętrznej na górnym zaczepie wspornika montażowego.
2. Użyj podpórki lub klina do podparcia jednostki, zapewniając wystarczającą ilość miejsca na podłączenie instalacji chłodniczej, przewodu sterującego i wężyka skroplin. Patrz przykład na **Rys. 3.13**.

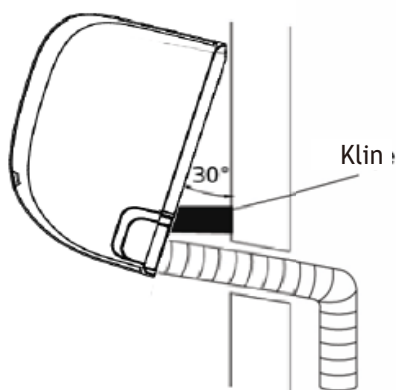
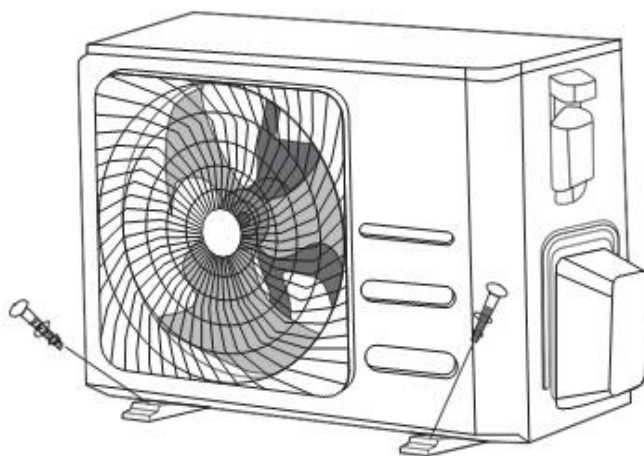


Fig. 3.11

3. Podłącz wężyk skroplin i instalację chłodniczą (patrz rozdział **Łączenie przewodów chłodniczych**).
4. Miejsca łączenia rurek należy pozostawić odstosowane w celu wykonania testu szczelności (patrz rozdział **Kontrola instalacji elektrycznej i wycieków**).
5. Po wykonaniu testu szczelności, owiń miejsca łączenia taśmą izolacyjną.
6. Usuń podpórkę lub klin podpierający jednostkę.
7. Wywierając równomierny nacisk, dociśnij dolną połowę jednostki. Dociskaj aż jednostka zatrzaśnie się na zaczepach wzdłuż dolnej krawędzi wspornika montażowego.

Montaż jednostki zewnętrznej

5



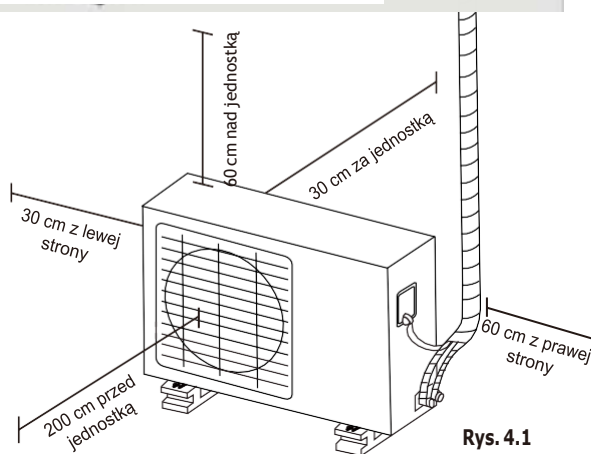
Instrukcja montażu – jednostka wewnętrzna

Krok 1: Wybór miejsca montażu

Przed montażem jednostki wewnętrznej, należy wybrać właściwe miejsce. Poniżej znajduje się lista zasad, które ułatwią wybór odpowiedniego miejsca montażu jednostki.

Odpowiednie miejsce montażu spełnia następujące warunki:

- Zachowanie są wszystkich wymagań dotyczących wolnej przestrzeni przedstawione na **Rys. 4.1**.
- Dobra cyrkulacja powietrza i wentylacja
- Stabilne i solidne - utrzyma ciężar jednostki i nie przenosi wibracji
- Dźwięk urządzenia nie będzie zakłócał spokoju innych ludzi
- Ochronione przed długotrwałym, bezpośrednim nasłonecznieniem lub deszczem



Rys. 4.1

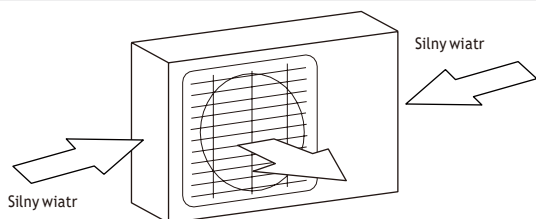
NIE instaluj urządzenia w następujących miejscach:

- W pobliżu przeszkód mogących blokować wlot i wylot powietrza
- W pobliżu dróg publicznych, zatłoczonych miejscach lub gdzie dźwięk będzie zakłócał spokój
- W pobliżu zwierząt lub roślin, na które negatywnie wpłynie wydmuchiwane ciepłe powietrze
- W pobliżu źródeł palnego gazu
- W miejscu narażonym na silne zabrudzenie
- W miejscu narażonym na duże ilości zasolonego powietrza

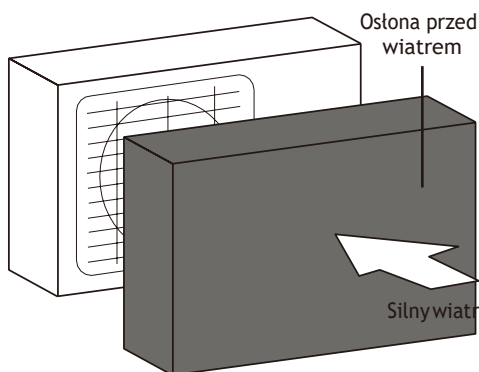
SPECJALNE WYMAGANIA DLA EKSTREMALNYCH WARUNKÓW POGODOWYCH

Jeżeli urządzenie narażone jest na silny wiatr:

zainstaluj jednostkę w taki sposób aby wentylator na wylocie powietrza znajdował się pod kątem 90° do kierunku wiatru. W razie potrzeby zamontować osłonę przed jednostką w celu ochrony przed szczególnie silnym wiatrem. Patrz **Rys. 4.2** i **Rys. 4.3** poniżej.



Rys. 4.2



Rys. 4.3

Jeżeli urządzenie jest często narażone na silne opady deszczu lub śniegu:

Zbuduj zadaszenie nad urządzeniem w celu jego ochrony przed deszczem lub śniegiem. Zwróć uwagę, aby nie zablokować przepływu powietrza wokół jednostki.

Jeżeli urządzenie narażone jest na zasolone powietrze (strefa nadmorska):

Użyj jednostki zewnętrznej o specjalnej konstrukcji antykorozyjnej.

Krok 2: Montaż przyłącza odpływu skroplin

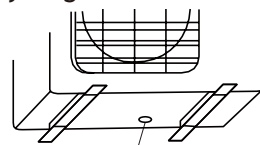
Pompy ciepła wymagają podłączenia odpływu skroplin. Przed zamocowaniem jednostki na stałe, należy pod spodem urządzenia zainstalować przyłącze odpływu skroplin. Zwróć uwagę, że w zależności od typu jednostki zewnętrznej, dostępne są dwa rodzaje przyłączy.

Jeżeli przyłączy posiada gumową uszczelkę (patrz **Rys. 4.4 - A**), wykonaj następujące czynności:

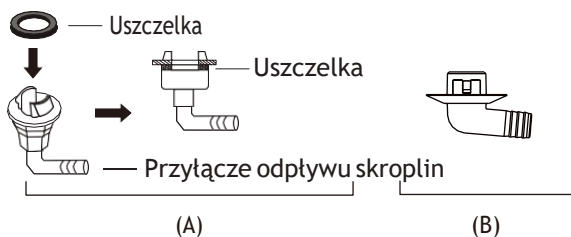
1. Przymocuj gumową uszczelkę na końcu przyłącza, które zostanie podłączone do jednostki zewnętrznej.
2. Podłącz przyłączy do otworu w podstawie tacy skroplin jednostki.
3. Patrząc na przód jednostki, obróć przyłączy o 90° aż do usłyszenia kliknięcia.
4. Podłącz przedłużenie węża skroplin (nie stanowi wyposażenia) do przyłącza odpływu skroplin aby odprowadzać skropliny z jednostki podczas pracy w trybie grzania.

Jeżeli przyłączy nie posiada gumowej uszczelki (patrz **Rys. 4.4 - B**), wykonaj następujące czynności:

1. Włóż przyłączy w otwór w podstawie tacy skroplin jednostki. Przyłączy zaskoczy na swoje miejsce.
2. Podłącz przedłużenie węża skroplin (nie stanowi wyposażenia) do przyłącza odpływu skroplin aby odprowadzać skropliny z jednostki podczas pracy w trybie grzania.



Otwór w podstawie tacy skroplin jednostki zewnętrznej



Rys. 4.4

! W CHŁODNIEJSZYM KLIMACIE

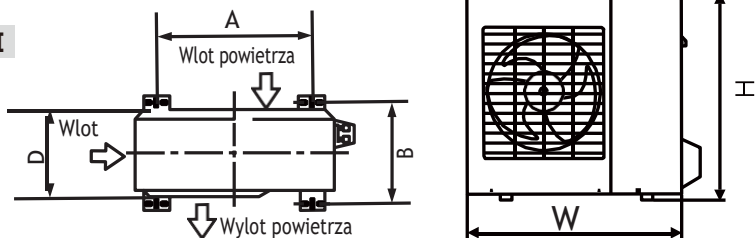
W chłodniejszych klimatach, należy upewnić się, że wąż skroplin prowadzony jest w maksymalnie w pionie jak to możliwe dla zapewnienia sprawnego odpływu skroplin. Jeżeli woda splywa będzie splywać zbyt wolno, może zamarznąć w węży i spowodować zalanie jednostki.

Krok 3: Montowanie jednostki zewnętrznej

Jednostkę zewnętrzną można przymocować do podłoża lub zawiesić na wsporniku ściennym.

WYMIARY MONTAŻOWE JEDNOSTKI

Poniżej zestawiono jednostki zewnętrzne o różnych rozmiarach i rozstaw między ich nóżkami montażowymi. Przygotuj podstawę pod agregat zgodnie z poniższymi wymiarami.



Rys. 4.5

Wymiary jednostki zewnętrznej (mm) Szer. x Wys. x Głęb.	Wymiary montażowe	
	Odległość A (mm)	Odległość B (mm)
685x430x260 (27"x17"x10.25")	460 (18.10")	276 (10.85")
700x540x240 (27.5"x21.25"x9.45")	458 (18")	250 (9.85")
780x540x250 (30.7"x21.25"x9.85")	549 (21.6")	276 (10.85")
760x590x285 (29.9"x23.2"x11.2")	530 (20.85")	290 (11.4")
845x700x320 (33.25"x27.5"x12.6")	560 (22")	335 (13.2")
810x558x310 (31.9"x22"x12.2")	549 (21.6")	325 (12.8")
709x550x270 (27.9"x21.65"x10.63")	450 (17.7")	260 (10.24")
770x555x300 (30.3"x21.85"x11.81")	487 (19.2")	298 (11.73")
800x554x333 (31.5"x21.8"x13.1")	514 (20.24")	340 (13.39")
845x700x340 (33.25"x27.5"x13.38")	540 (21.26")	350 (13.8")
900x860x315 (35.4"x33.85"x12.4")	590 (23.2")	333 (13.1")
945x810x395 (37.2"x31.9"x15.55")	640 (25.2")	405 (15.95")
946x810x420 (37.21"x31.9"x16.53")	673 (26.5")	403 (15.87")

Jeżeli jednostka będzie instalowana bezpośrednio na ziemi lub na betonowym fundamencie, wykonaj następujące czynności:

1. Na podstawie wymiarów podanych na rysunku zaznacz miejsce montażu czterech kotew.
2. Nawierć otwory pod kotwy.
3. Oczyszczyć otwory z pyłu betonowego.
4. Nałóż nakrętkę na końcu każdej kotwy.
5. Wbij kotwy w nawiercone otwory.

6. Zdejmij nakrętki z kotew i nałóż jednostkę zewnętrzną na kotwy.
7. Załóż podkładkę na każdy wkręt, następnie ponownie nałóż nakrętki.
8. Używając klucza, dokręć każdą nakrętkę do oporu.



OSTRZEŻENIE

NA CZAS WIERCENIA OTWORÓW W BETONIE NALEŻY ZAŁOŻYĆ OKULARY OCHRONNE.

Jeżeli jednostka będzie montowana na wsporniku ściennym, wykonaj następujące czynności:

UWAGA

Przed zamontowaniem jednostki na ścianie, upewnij się, że ściana wykonana jest z pełnych cegieł, betonu lub podobnego wytrzymałego materiału. **Ściana musi być w stanie utrzymać ciężar co najmniej 4 razy większy od masy jednostki.**

1. Zaznacz miejsce wykonania otworów w oparciu o rysunek z wymiarami montażowymi jednostki.
2. Wywierć otwory pod kotwy.
3. Oczyszczyć otwory z kurzu i gruzu.
4. Na końcu każdej kotwy nałóż podkładkę i nakrętkę.
5. Przełóż kotwy przez otwory we wspornikach montażowych, przyłóż wspornik w docelowym miejscu i wbij kotwy w ścianę.
6. Upewnij się, że wsporniki montażowe są zamontowane w poziomie.
7. Ostrożnie unieś jednostkę i umieść jej nóżki montażowe na wspornikach.
8. Solidnie przymocuj jednostkę wkrętami do wsporników.

REDUKCJA WIBRACJI JEDNOSTKI ZAMONTOWANEJ NA ŚCIANIE

Jeżeli jest to dopuszczalne, można zainstalować jednostkę na gumowych amortyzatorach, redukujących wibracje i dźwięk.

Krok 4: Podłącz przewód sterujący i zasilający

Listwa zaciskowa jednostki zewnętrznej ostionięta jest pokrywą z boku jednostki. Na wewnętrznej stronie pokrywy umieszczony jest szczegółowy schemat elektryczny.

PRZED PRZYSTĄPIENIEM DO WYKONYWANIA INSTALACJI ELEKTRYCZNEJ, ZAPOZNAJ SIĘ Z PRZEPISAMI

1. Cała instalacja musi być zgodna z lokalnymi i krajowymi przepisami elektrycznymi oraz musi być zainstalowana przez elektryka posiadającego właściwe uprawnienia.
2. Wszystkie połączenia elektryczne muszą zostać wykonane zgodnie ze schematem elektrycznym umieszczonym na panelach jednostek wewnętrznych i zewnętrznych.
3. W przypadku poważnych kwestii bezpieczeństwa, związanych z instalacją zasilania, natychmiast zatrzymaj prace. Przedstaw swoje zastrzeżenia klientowi i odmów montażu jednostki do czasu ich wyeliminowania.
4. Napięcie zasilania powinno mieścić się w zakresie 90-100% napięcia znamionowego. Zbyt niskie napięcie zasilające może spowodować usterkę, porażenie prądem lub wzniesienie ognia.
5. Jeżeli zasilanie podłączane jest do stałej instalacji, zainstaluj zabezpieczenie przepięciowe oraz główny wyłącznik zasilania o mocy 1,5 raza większej od maksymalnego prądu urządzenia.
6. Jeżeli zasilanie podłączane jest do stałej instalacji, należy je wyposażyć w wyłącznik obwodu lub zabezpieczenie rozłączające wszystkie bieguny o minimalnej przerwie między stykami 3 mm. Wykwalifikowany specjalista powinien dobrać odpowiednie zabezpieczenie.
7. Urządzenie należy podłączać wyłącznie do indywidualnego gniazdka elektrycznego. Nie podłączaj innych urządzeń do tego samego gniazdka.
8. Należy pamiętać o właściwym uziemieniu klimatyzatora.
9. Każdy przewód należy solidnie podłączyć. Luźne okablowanie może powodować przegrzewanie zacisków, powodując niesprawność urządzenia i możliwe wzniesienie ognia.
10. **Nie** dopuść aby przewody elektryczne stykały się z instalacją chłodniczą, sprężarką lub ruchomymi elementami urządzenia.
11. Jeżeli urządzenie wyposażone jest w pomocniczą grzałkę elektryczną, należy je zainstalować w odległości co najmniej 1 metra od materiałów palnych.

! OSTRZEŻENIE

PRZED PRZYSTĄPIENIEM DO MONTAŻU INSTALACJI ELEKTRYCZNEJ LUB OKABLOWANIA, WYŁĄCZ GŁÓWNE ZASILANIE SYSTEMU.

1. Przygotuj przewód do podłączenia:

UŻYJ ODPOWIEDNIEGO PRZEWODU

- Przewód zasilający jednostki wewn. (jeżeli dotyczy) H05VV-F lub H05V2V2-F
- Przewód zasilający jednostki zewn.: H07RN-F
- Przewód sterujący: H07RN-F

Minimalny przekrój przewodu zasilającego i sterującego

Ameryka Północna

Pobór prądu (A)	AWG
10	18
13	16
18	14
25	12
30	10

Pozostałe regiony

Prąd znamionowy (A)	Nominalny przekrój (mm²)
> 3 i ≤ 6	0.75
> 6 i ≤ 10	1
> 10 i ≤ 16	1.5
> 16 i ≤ 25	2.5
> 25 i ≤ 32	4
> 32 i ≤ 40	6

- a. Za pomocą ściągacza izolacji usuń gumową izolację z obu końców przewodu sterującego, odkrywając około 15 cm żył.
- b. Zdejmij izolację na końcach przewodów.
- c. Za pomocą zaciskarki, zaciśnij na końcach przewodów końcówki kablowe typu U.

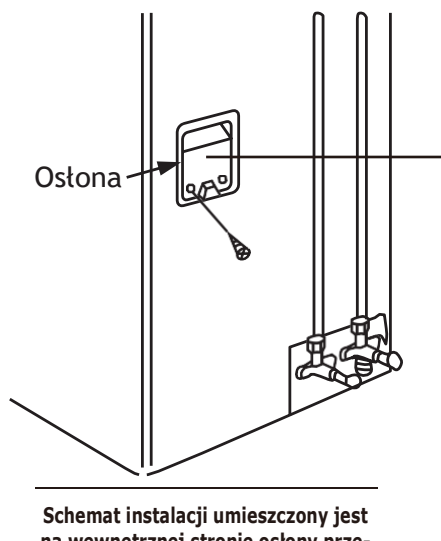
ZWRÓĆ UWAGĘ NA PRZEWODY POD NAPIĘCIEM

Podczas zaciskania przewodów, należy wyraźnie rozróżnić przewód fazowy od pozostałych.

! OSTRZEŻENIE

CAŁA INSTALACJA MUSI ZOSTAĆ WYKONANA W SPOSÓB ŚCIŚLE ZGODNY ZE SCHEMATEM OKABLOWANIA, UMIESZCZONYM POD OSŁONĄ PRZEWODÓW JEDNOSTKI ZEWNĘTRZNEJ.

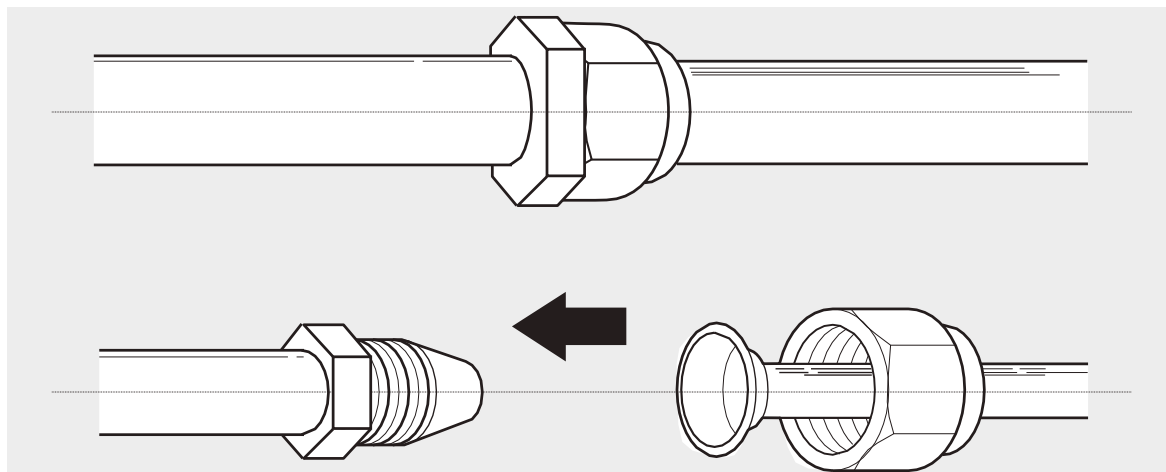
2. Odkręć ostonę przewodów i zdemontuj ją.
3. Odkręć zacisk z przewodu pod listwą zaciskową i odłóż go na bok.
4. Dopasuj kolory przewodów/etykiety z oznaczeniem na listwie zaciskowej, dokładnie dokręć końcówkę typu U każdej żyły na odpowiednim zacisku.
5. Po sprawdzeniu czy wszystkie połączenia zostały wykonane w bezpieczny sposób, ułóż przewody w taki sposób aby uniemożliwić przedostaniu się wody na zaciski.
6. Przymocuj przewód do jednostki za pomocą zacisku kablowego. Mocno dokręć śrubę zacisku.
7. Zaizoluj nieużywane przewody taśmą izolacyjną PVC. Ułóż przewody tak aby nie stykały się z elementami elektrycznymi i metalowymi.
8. Ponownie załóż ostonę przewodów z boku jednostki. Przykręć śruby mocujące.



Rys. 4.6

Łączenie przewodów chłodniczych

6



Długość instalacji chłodniczej

Długość instalacji chłodniczej ma wpływ na wydajność i energooszczędność urządzenia. Nominalna efektywność testowana jest na urządzeniach z instalacją o długości 5 metrów.

Maksymalne długości instalacji chłodniczej oraz różnice wysokości podano w poniższej tabeli.

Maksymalna długość i różnica wysokości instalacji chłodniczej wg modelu

Model	Wydajność (BTU/h)	Maks. długość (m)	Maks. różnica poziomów (m)
Klimatyzator typu Split Inverter na czynnik R32	< 15,000	25 (82ft)	10 (33ft)
	≥ 15,000 and < 24,000	30 (98.5ft)	20 (66ft)
	≥ 24,000 and < 36,000	50 (164ft)	25 (82ft)
	≥ 36,000 and ≤ 60,000	65 (213ft)	30 (98.5ft)

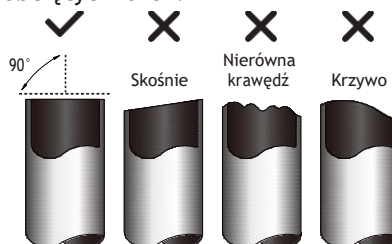
Metoda łączenia przewodów chłodniczych

Krok 1: Cięcie rurek

Podczas przygotowywania rurek na instalację chłodniczą, zwróć szczególną uwagę na prawidłowe obcięcie i kielichowanie rurek. Zapewni to wydajną pracę i ograniczy przyszłe prace serwisowe.

1. Zmierz odległość między jednostką wewnętrzną i zewnętrzną.

2. Za pomocą obcinarki dotnij rurkę zachowując nieco większą długość niż zmierzona odległość.
3. Upewnij się, że rurka jest obcięta idealnie pod kątem 90°. Na Rys. 5.1 przedstawiono przykłady złe obciętych rurek.



Rys. 5.1

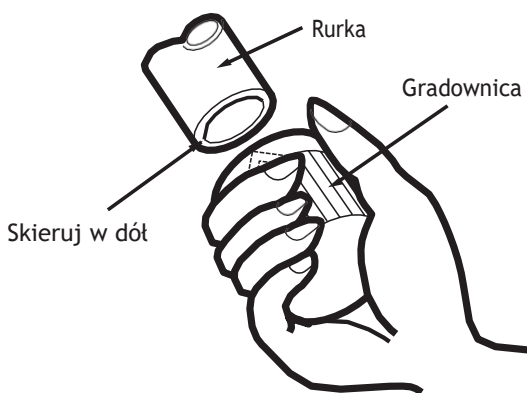
! **NIE ZDEFORMUJ RURKI PODCZAS JEJ OBCINANIA**

Zachowaj szczególną ostrożność aby nie uszkodzić, wygiąć lub zdeformować rurki podczas obcinania. Wpłyne to znacznie na spadek wydajności grzewczej urządzenia.

Krok 2: Usuwanie zadziorów

Zadziory mogą wpłynąć na szczelność połączenia instalacji. Należy je całkowicie usunąć.

1. Trzymając rurkę skierowaną w dół aby uniknąć przedostania się zadziorów do wewnątrz.
2. Korzystając z rozwiertaka lub gradownicy, usuń wszystkie zadziory z obciętego końca rurki.

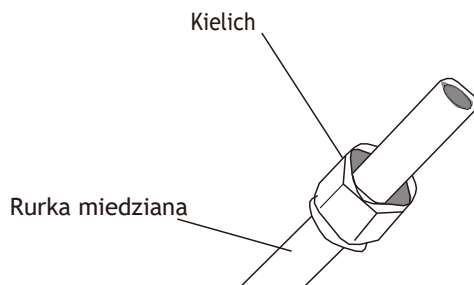


Rys. 5.2

Krok 3: Kielichowanie końców rurek

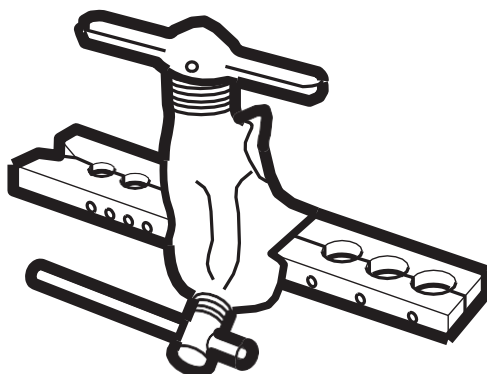
Poprawne kielichowanie jest istotne dla uzyskania szczelności powietrznej połączeń.

1. Pousunięciu zadziorów z obciętej rurki, zaizoluj jej końce taśmą PVC aby zapobiec przedostaniu się do środka ciał obcych.
2. Ostoń rurki materiałem izolacyjnym.
3. Na obu końcach rurki załóż śrubunki. Upewnij się, że są skierowane w odpowiednią stronę ponieważ po wykonaniu kielicha nie będzie możliwe ich zdjęcie i przetożenie. Patrz **Rys. 5.3**.



Rys. 5.3

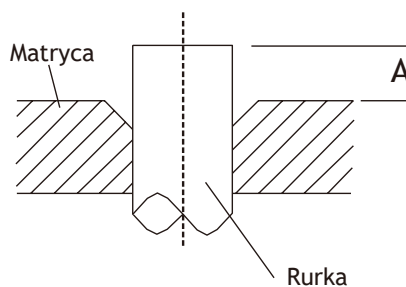
4. Kiedy będziesz już gotowy do wykonania kielichów, zdejmij taśmę PVC z końców rurek.
5. Zaciśnij matrycę kielicha na końcu rurki. Koniec rurki musi wystawać poza krawędź kielicha, zgodnie z wymiarami podanymi w poniższej tabeli.



Rys. 5.4

CZĘŚĆ RURKI WYSTAJĄCA POZA KIELICH

Średnica zewnętrzna rurki (mm)	A (mm)	
	Min.	Max.
Ø 6.35 (Ø 0.25")	0.7 (0.0275")	1.3 (0.05")
Ø 9.52 (Ø 0.375")	1.0 (0.04")	1.6 (0.063")
Ø 12.7 (Ø 0.5")	1.0 (0.04")	1.8 (0.07")
Ø 16 (Ø 0.63")	2.0 (0.078")	2.2 (0.086")



Rys. 5.5

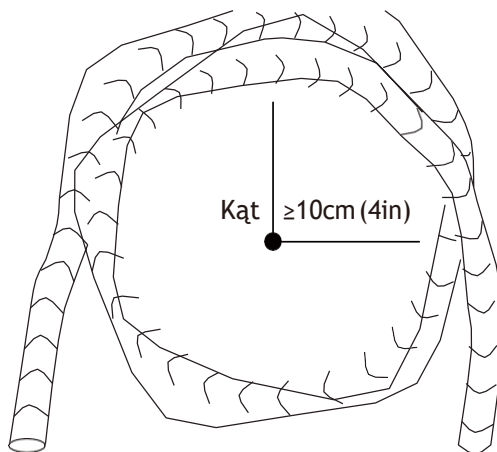
6. Nałóż kielichownicę na matrycę.
7. Przekręć uchwyt kielichownicy zgodnie z kierunkiem wskazówek zegara aż do utworzenia pełnego kielicha.
8. Zdejmij kielichownicę i matrycę, sprawdź koniec rurki pod względem pęknięć i nierówności.

Krok 4: Łączenie rurek

Podczas łączenia instalacji chłodniczej, nie stosuj zbyt wysokiego momentu dokręcania oraz zachowaj ostrożność aby nie zdeformować rurki. W pierwszej kolejności należy podłączyć instalację niskiego, a następnie wysokiego ciśnienia.

MINIMALNY KĄT GIĘCIA RUREK

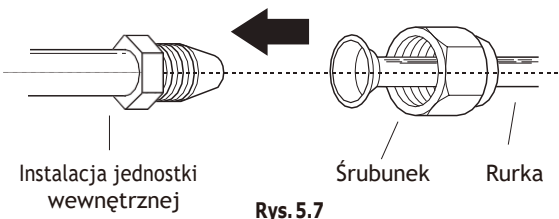
Minimalny kąt gięcia rurek przyłączeniowych wynosi 10 cm. Patrz **Rys. 5.6**.



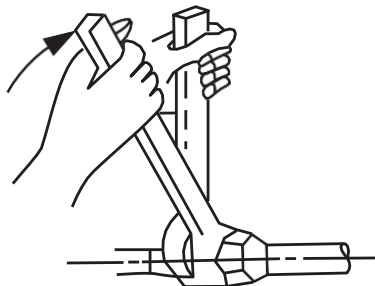
Rys. 5.6

Instrukcje podłączania rurek do jednostki wewnętrznej

1. Wyrównaj dwie łączone rurki. Patrz **Rys. 5.7**.



2. Dokręć ręką śrubunek maksymalnie jak to możliwe.
3. Za pomocą klucza, zablokuj nakrętkę na instalacji jednostki.
4. Trzymając mocno za nakrętkę na instalacji jednostki, dokręć śrubunek kluczem dynamometrycznym, zgodnie z wartością **momentu dokręcającego** z poniższej tabeli. Nieznacznie poluzuj śrubunek i ponownie dokręć.



Rys. 5.8

WYMAGANY MOMENT DOKRĘCANIA

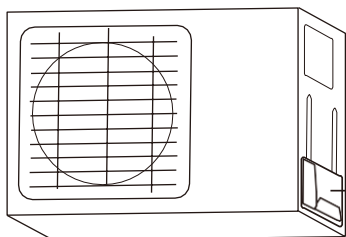
Średnica zewnętrzna rurki (mm)	Moment dokręcający (N•cm)	Dodatkowy moment (N•m)
Ø 6.35 (Ø 0.25")	1,500 (11lb • ft)	1,600 (11.8lb • ft)
Ø 9.52 (Ø 0.375")	2,500 (18.4lb • ft)	2,600 (19.18lb • ft)
Ø 12.7 (Ø 0.5")	3,500 (25.8lb•ft)	3,600 (26.55lb•ft)
Ø 16 (Ø 0.63")	4,500 (33.19lb•ft)	4,700 (34.67lb•ft)

! NIE STOSUJ ZA WYSOKIEGO MOMENTU DOKRĘCANIA

Zbyt wysoki moment dokręcania może uszkodzić nakrętkę lub instalację chłodniczą. Niedozwolone jest przekraczanie momentów podanych w powyższej tabeli.

Instrukcje podłączania rurek do jednostki zewnętrznej

1. Odkręć osłonę zaworów z boku jednostki zewnętrznej. (Patrz **Rys. 5.9**)



Ostona zaworów

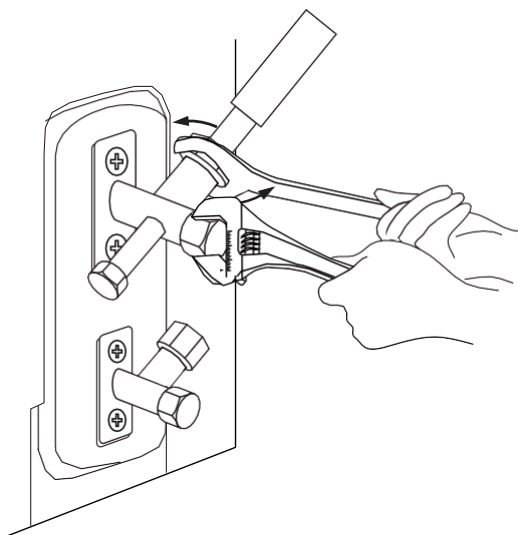
Rys. 5.9

2. Zdejmij zaślepkę ochronne z końców zaworów.
3. Wyrównaj rozszerzony koniec rurki z każdym z zaworów, dokręć śrubunek ręką do oporu.
4. Uchwyć korpus zaworu kluczem. Nie przykładaj klucza do nakrętki zamykającej zawór serwisowy. (Patrz **Rys. 5.10**).



! ZABLOKUJ KLUCZ NA GŁÓWNYM KORPUSIE ZAWORU

Podczas dokręcania śrubunku można odtłamać inne elementy zaworu.



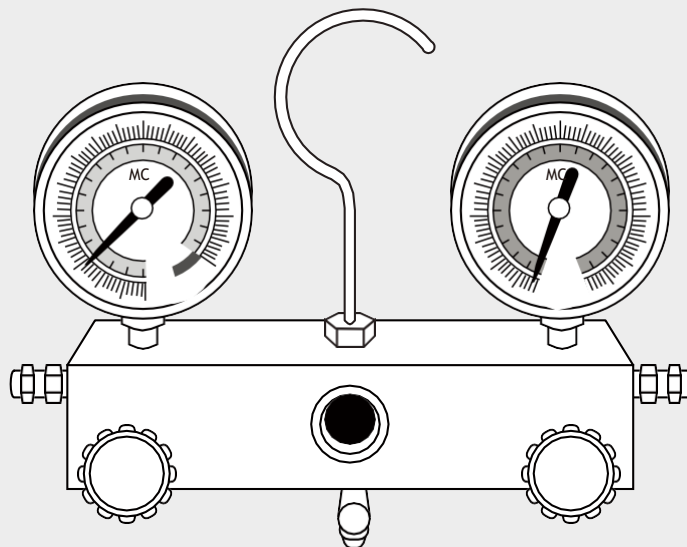
Rys. 5.10

5. Mocno blokując korpus zaworu, użyj klucza dynamometrycznego w celu dokręcenia śrubunku właściwym momentem dokręcającym.
6. Lekko poluzuj śrubunek, następnie ponownie dokręć.
7. Powtórz kroki 3 do 6 dla pozostałych rurek.

Opróżnianie układu



7



Przygotowania i wstępne uwagi

Powietrze oraz ciała obce w obiegu chłodniczym mogą przyczynić się do nieprawidłowego wzrostu ciśnienia, co może doprowadzić do uszkodzenia klimatyzatora, spadku jego wydajności i spowodowania obrażeń. Użyj pompy próżniowej i manometrów do opróżnienia układu chłodniczego i usunięcia z niego gazów nieskrapających się oraz wilgoci.

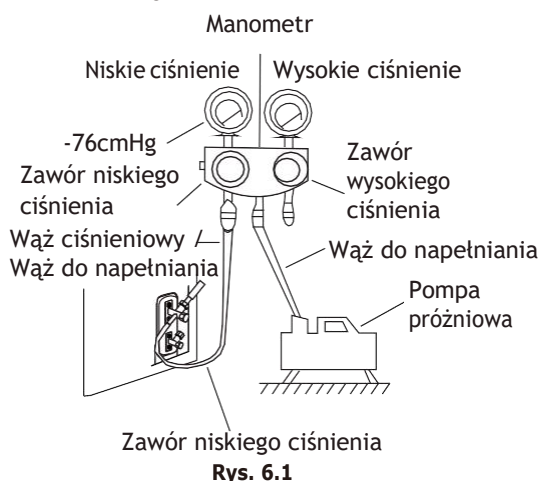
Opróżnianie należy wykonać po pierwszej instalacji oraz w przypadku zmiany miejsca zamontowania urządzenia.

PRZED PRZYSTĄPIENIEM DO USUWANIA PRÓŻNI

- ☑ Upewnij się, że obie rurki instalacji: wysokiego i niskiego ciśnienia, między jednostką wewnętrzną i zewnętrzną, zostały prawidłowo podłączone, zgodnie z rozdziałem Łączenie przewodów chłodniczych, w niniejszej instrukcji.
- ☑ Upewnij się, że wszystkie przewody zostały prawidłowo podłączone.

Metoda wykonywania próżni

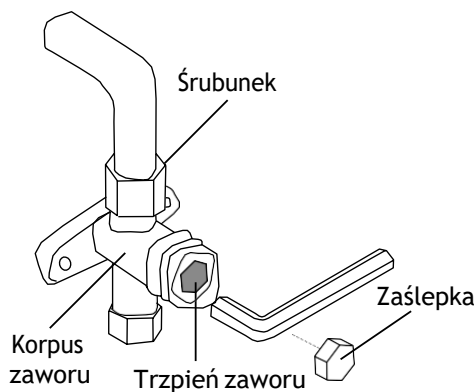
Przed użyciem manometru i pompy próżniowej, przeczytaj ich instrukcje w celu zapoznania się z ich prawidłową obsługą.



Rys. 6.1

1. Podłącz wąż do napełniania od manometru do przyłącza serwisowego zaworu niskiego ciśnienia jednostki zewnętrznej.
2. Podłącz kolejny wąż do napełniania od manometru do pompy próżniowej.

3. Otwórz zawór manometru po stronie niskiego ciśnienia. Strona wysokiego ciśnienia powinna pozostać zamknięta.
4. Załącz pompę próżniową w celu opróżnienia układu.
5. Pompa powinna pracować przez co najmniej 15 minut lub do czasu wskazania wartości -76cmHG (-10Pa) na manometrze niskiego ciśnienia.
6. Zamknij zawór manometru po stronie niskiego ciśnienia i wyłącz pompę próżniową.
7. Odczekaj 5 minut, następnie sprawdź czy ciśnienie układu nie uległo zmianie.
8. Jeżeli wartość ciśnienia uległa zmianie, odnieś się do rozdziału Kontrola wycieków aby dowiedzieć się więcej na ten temat. Jeżeli ciśnienie w układzie nie uległo zmianie, odkręć nakrętkę zaworu wysokiego ciśnienia.
9. Włóż klucz sześciokątny w zawór wysokiego ciśnienia i otwórz zawór przekręcając klucz o 1/4 obrotu w kierunku przeciwnym do ruchu wskazówek zegara. Spuszczaj azot przez 5 sekund po czym zamknij zawór.
10. Obserwuj manometr wysokiego ciśnienia przez jedną minutę aby upewnić się, że ciśnienie nie uległo zmianie. Wartość na manometrze wysokiego ciśnienia powinna być nieco wyższa od ciśnienia atmosferycznego.



Rys. 6.2

11. Odłącz zawór do napełniania od przyłącza serwisowego.
12. Za pomocą klucza sześciokątnego całkowicie otwórz oba zawory - niskiego i wysokiego ciśnienia.
13. Dokręć ręką nakrętki na wszystkich trzech zaworach (przyłącze serwisowe, wysokie i niskie ciśnienie). W razie potrzeby można je później dokręcić kluczem dynamometrycznym.

! DELIKATNIE OTWÓRZ TRZPIENIE ZAWORÓW

Aby otworzyć trzpień zaworów, obracaj klucz sześciokątny aż zatrzyma się na blokadzie. Nie próbuj na siłę mocniej otwierać zawór.

Uwagi odnośnie napełniania czynnika

Niektóre systemy wymagają napełnienia ich dodatkową ilością czynnika, w zależności od długości instalacji. Standardowa długość instalacji różni się w zależności od lokalnych przepisów. Na przykład, w Ameryce Północnej, standardowa długość to 7.5m (25ft). W innych regionach, standardowa długość to 5m (16ft). Dodatkową ilość czynnika, jaką należy napełnić układ można obliczyć na podstawie poniższego wzoru:

DODATKOWA ILOŚĆ CZYNNIKA ZGODNIE Z DŁUGOŚCIĄ INSTALACJI

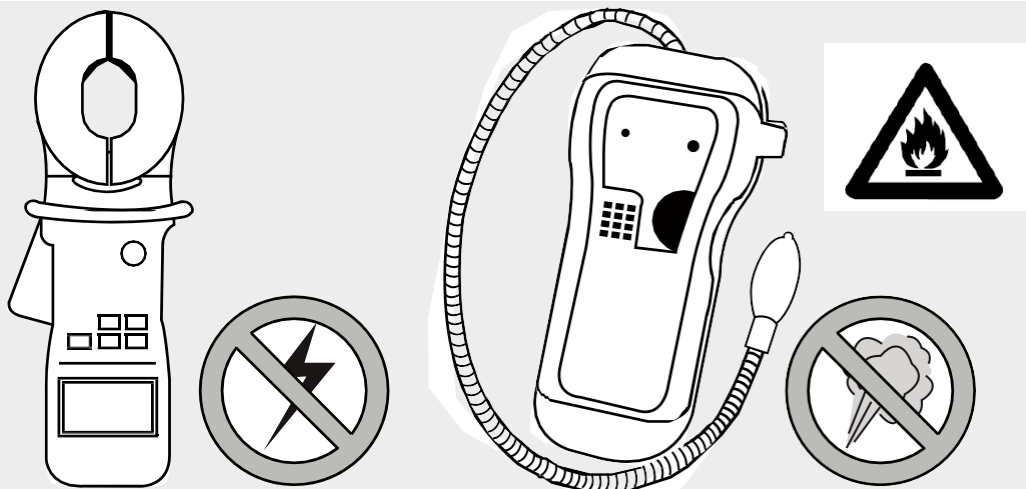
Długość rurki przyłączeniowej (m)	Metoda opróżniania	Dodatkowa ilość czynnika	
≤ Standardowa długość	Pompa próżniowa	nie dotyczy	
> Standardowa długość	Pompa próżniowa	Strona cieczy: Ø 6.35 (ø 0.25") Inverter R32: (Długość rur - standardowa) x 12g/m (Długość rur - standardowa) x 0.13oz/ft Inverter R410A: (Długość rur - standardowa) x 15g/m (Długość rur - standardowa) x 0.16oz/ft	Strona cieczy: Ø 9.52 (ø 0.375") Inverter R32: (Długość rur - standardowa) x 24g/m (Długość rur - standardowa) x 0.26oz/ft Inverter R410A: (Długość rur - standardowa) x 30g/m (Długość rur - standardowa) x 0.32oz/ft

! UWAGA

NIEDOPUSZCZALNE jest mieszanie różnych czynników chłodniczych.

Kontrola instalacji elektrycznej i wycieków

8



Kontrola instalacji elektrycznej

Po zakończeniu montażu, upewnij się, że cała instalacja elektryczna została podłączona zgodnie z lokalnymi i krajowymi przepisami oraz na podstawie instrukcji montażu.

PRZEDTRYBEM TESTOWYM

Kontrola uziemienia

Sprawdź stan uziemienia oraz zmierz rezystancję uziemienia za pomocą miernika. Powinna wynosić mniej niż 4.

Uwaga: Nie jest to wymagane we wszystkich regionach USA.

PODZASTRYBUTESTOWY

Kontrola przebieć

Podczas **trybu testowego**, użyj próbnika oraz miernika w celu przeprowadzenia kompleksowej kontroli przebieć.

W przypadku wykrycia przebiecia, niezwłocznie wyłącz urządzenie i skontaktuj się z wykwalifikowanym elektrykiem, w celu wykrycia i usunięcia przyczyny przebiecia.

Uwaga: Nie jest to wymagane we wszystkich regionach USA.

⚠ OSTRZEŻENIE – RISK OF ELECTRIC SHOCK

CAŁA INSTALACJA MUSI BYĆ ZGODNA Z LOKALNYMI I KRAJOWYMI PRZEPISAMI ELEKTRYCZNYMI ORAZ MUSI BYĆ ZAINSTALOWANA PRZEZ ELEKTRYKA POSIADAJĄCEGO WŁAŚCIWE UPRAWNIENIA.

Kontrola wycieków

Wycieki można sprawdzić na dwa różne sposoby.

Metoda z mydlinami

Za pomocą miękkiej szczotki, nałóż mydliny lub płynny środek myjący na wszystkie łączenia rurek po stronie jednostki wewnętrznej i zewnętrznej. Obecność pęcherzyków powietrza sygnalizuje wyciek.

Metoda z wykrywaczem wycieków

Jeżeli używasz wykrywacza wycieków, przeczytaj jego instrukcję w celu zapoznania się z prawidłową obsługą.

PO WYKONANIU KONTROLI WYCIEKÓW

Po potwierdzeniu, że wszystkie połączenia rurek są **SZCZELNE**, ponownie załóż osłonę zaworów na jednostce zewnętrznej.

Tryb testowy

9

Przed trybem testowym

Tryb testowy można uruchomić wyłącznie po wykonaniu następujących operacji:

- **Kontrola bezpieczeństwa elektrycznego** - potwierdź, czy instalacja elektryczna urządzenia jest bezpieczna i działa prawidłowo.
- **Kontrola wycieków** - sprawdź połączenia wszystkich śrubunków i potwierdź, że instalacja jest szczelna.
- Potwierdź, że zawory gazu i cieczy (wysokiego i niskiego ciśnienia) są całkowicie zamknięte.

Instrukcje wykonania trybu testowego

Tryb testowy należy uruchomić na co najmniej 30 minut.

1. Załącz zasilanie urządzenia.
2. Naciśnij przycisk **ON/OFF** na pilocie aby włączyć urządzenie.
3. Naciśnij przycisk **MODE** aby przejść przez poniższe funkcje, jedna po drugiej:
 - **CHŁODZENIE** - wybierz najniższą możliwą temperaturę
 - **GRZANIE** - wybierz najwyższą możliwą temperaturę
4. Każda z funkcji powinna być aktywna przez 5 minut, w tym czasie sprawdź:

Lista punktów kontrolnych

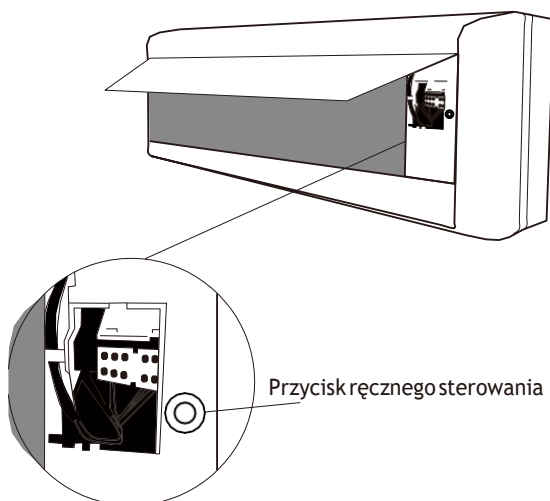
WYNIK

Lista punktów kontrolnych	WYNIK	
Brak upływu prądu		
Jednostka jest prawidłowo uziemiona		
Wszystkie zaciski elektryczne są prawidłowo podłączone		
Jednostka wewn. i zewn. są solidnie przymocowane		
Brak wycieków na łączeniach rurek	J. zewn. (2):	J. wewn. (2):
Woda jest prawidłowo odprowadzana przez wąż skroplin		
Cała instalacja chłodnicza jest prawidłowo zaizolowana		
Funkcja CHŁODZENIA działa prawidłowo		
Funkcja GRZANIA działa prawidłowo		
Żaluzje jednostki wewnętrznej pracują prawidłowo		
Jednostka wewnętrzna reaguje na pilota		

DWUKROTNIE SPRAWDŹ POŁĄCZENIA RUREK

Podczas pracy, ciśnienie w instalacji chłodniczej wzrasta. Może to ujawnić wycieki, które nie zostały wykryte podczas pierwszej kontroli. Znajdź czas podczas truby testowego aby dokładnie sprawdzić czy na wszystkich połączeniach całej instalacji nie ma wycieków. Więcej informacji dostępnych jest w rozdziale **Kontrola wycieków**.

5. Po pozytywnym zakończeniu trybu testowego i potwierdzeniu braku zastrzeżeń do wszystkich punktów kontrolnych z listy, wykonaj poniższe czynności:
 - a. Przywróć normalną temperaturę pracy urządzenia za pomocą pilota.
 - b. Owiń taśmą izolacyjną miejsca łączenia rurek po stronie jednostki wewnętrznej, które pozostały odsłonięte w trakcie instalacji urządzenia.



Rys. 8.1

JEŻELI TEMPERATURA OTOCZENIA WYNOŚI PONIŻEJ 17°C

Jeżeli temperatura otoczenia wynosi poniżej 17 °C nie będzie możliwe załączenie funkcji CHŁODZENIA za pomocą pilota. W takim przypadku, możesz użyć przycisku **STEROWANIA RĘCZNEGO** do przetestowania funkcji CHŁODZENIA.

1. Podnieś przedni panel jednostki wewnętrznej i unieś go do góry aż usłyszysz kliknięcie.
2. Przycisk **STEROWANIA RĘCZNEGO** umieszczony jest z prawej strony urządzenia. Naciśnij go dwukrotnie aby wybrać funkcję CHŁODZENIA. Patrz **Rys. 8.1**.
3. Przeprowadź tryb testowy w standardowy sposób.

Europejskie wytyczne w zakresie utylizacji

10

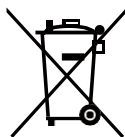
Urządzenie zawiera czynnik chłodniczy i inne potencjalnie niebezpieczne materiały. Prawnie wymagane jest specjalne postępowanie w zakresie zbiórki i przetwarzania tego typu urządzeń. Produkt ten **nie może** być usuwany jako odpad gospodarstwa domowego.

W celu pozbycia się urządzenia można:

- Zutilizować je w wyznaczonym punkcie zbiórki zużytego sprzętu elektrycznego.
- Przekazać stare urządzenie nieodpłatnie sprzedawcy przy zakupie nowego urządzenia.
- Przekazać urządzenie nieodpłatnie producentowi.
- Sprzedać urządzenie autoryzowanemu punktowi zbiórki złomu.

Szczególna uwaga

Pozostawienie tego urządzenia w lesie lub innym obszarze przyrodniczym zagraża zdrowiu i jest negatywne dla środowiska. Substancje niebezpieczne mogą wyciec do wód gruntowych i zostać wprowadzone się do łańcucha pokarmowego.



Konstrukcja i specyfikacje mogą ulec zmianie bez wcześniejszego powiadomienia o modyfikacji produktu. Szczegółowe informacje dostępne są u dystrybutora lub producenta.

**CS370I-12F
16122000002396
20150820**
