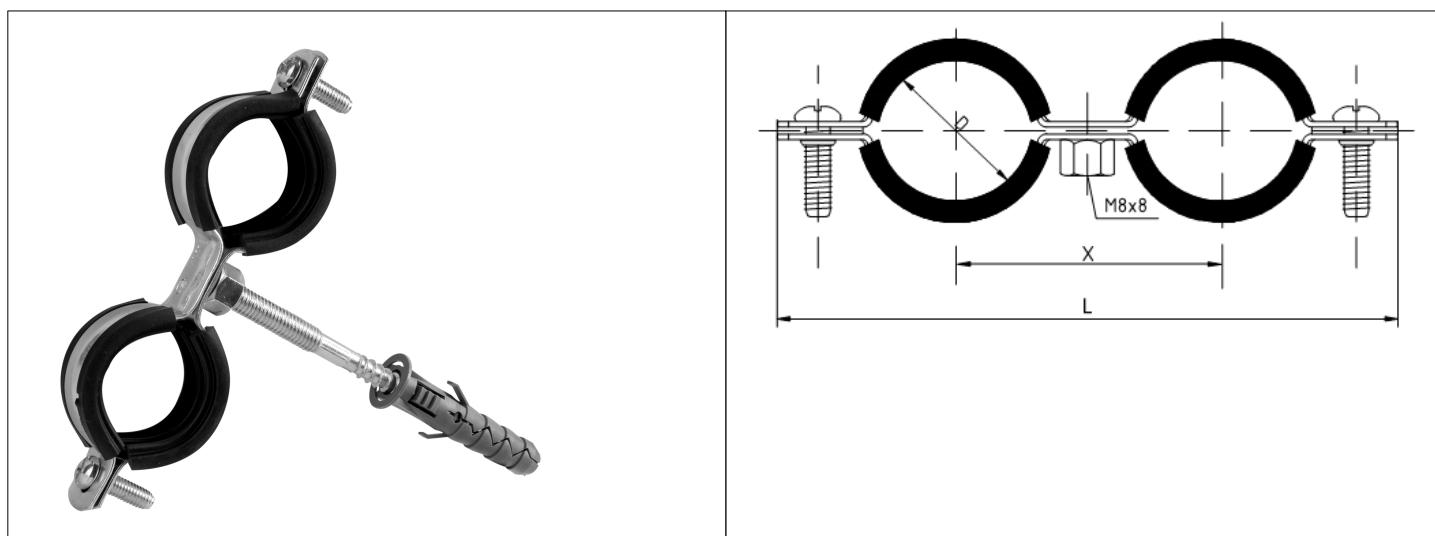


Karta Katalogowa

KOD:	ART.33G
NAZWA:	OBEJMA STALOWA PODWÓJNA DIAMOND Z WKŁADKĄ EPDM
INFORMACJE:	<p>- Przeznaczona do montażu instalacji sanitarnych do struktury budynku</p> <p>- Wersja podwójna z wkładką z EPDM</p> <p>System obejm stalowych do montażu instalacji sanitarnych do struktury budynku za pomocą łączników rozporowych metalowo tworzywowych w wersji do pojedynczych i podwójnych instalacji oraz z wkładką EPDM lub bez niej.</p>



TOWARY:

KOD	EAN	KARTON	WOREK
ART.33G-3/8.	5907547676161	130	10
ART.33G-1/2.	5907547676178	120	10
ART.33G-3/4.	5907547676185	100	10
ART.33G-1.	5907547676192	80	10

PARAMETRY:

KOD	WYMIAR D	WYMIAR X	WYMIAR L [MM]			
ART.33G-3/8.	13-18 mm	47 mm	106 mm			
ART.33G-1/2.	20-24 mm	50 mm	115 mm			
ART.33G-3/4.	25-31 mm	57 mm	126 mm			
ART.33G-1.	30-37 mm	67 mm	140 mm			

WŁAŚCIWOŚCI:	<p>Grubość powłoki cynkowej $\geq 5 \mu\text{m}$</p> <p>System 3</p> <p>Znak: B</p>
---------------------	--

MATERIAŁY:	ELEMENT	MATERIAŁ
	OBEJMA	STAL
	WKŁADKA	EPDM

NORMY:	ITB-KOT-2018/0405 wydanie 2 z 2023 r
ATEST:	
DEKLARACJA:	KDWU Nr 36
TYP PRODUKTU:	ART.33G
GWARANCJA:	2 lata