

KARTA INFORMACYJNA

ROLETY SZYBKI MONTAŻ

Wychodząc naprzeciw oczekiwaniom naszych Klientów, wprowadziliśmy do naszej oferty rolety z systemem SZYBKI MONTAŻ. Rozumiemy, że czas jest bardzo ważny, dlatego postanowiliśmy maksymalnie uprościć proces montażu, abyście mogli szybko i łatwo cieszyć się swoimi nowymi roletami.

CHARAKTERYSTYKA ROLETY

- ROLKA Z TKANINĄ

Tkanina została precyzyjnie nawinięta na stalową rurę nawojową o średnicy 19 mm. Wszystkie niezbędne elementy boczne mechanizmu włącznie z łańcuszkiem są już przez nas założone.

- OBCIĄŻNIK

Każda z rolet została wyposażona w obciążnik, który odpowiada za prawidłowe napięcie tkaniny i równe zwijanie się rolety. Obciążnik posiada komplet zamontowanych zaślepek.

- LISTWA WZMACNIAJĄCA

Konstrukcja rolety została wzmocniona dzięki zastosowaniu specjalnej listwy PCV, która nie tylko utrzymuje ze sobą wszystkie elementy montażowe, ale również dodaje roletce stabilności i wytrzymałości.

- HACZYKI MONTAŻOWE

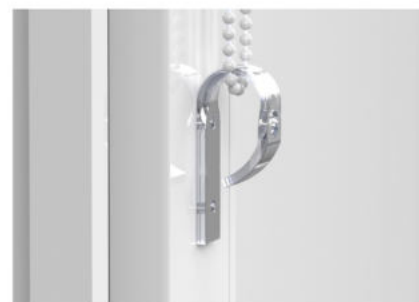
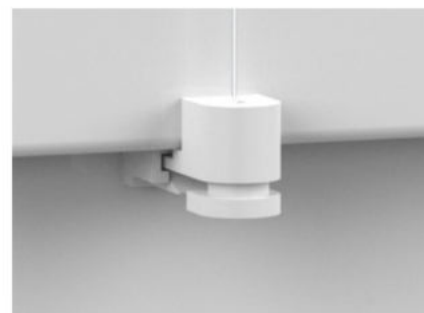
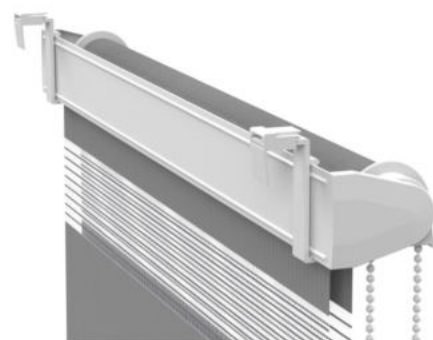
Haczyki montażowe można łatwo zamontować bezinwazyjnie zaciskając je na ramie okna. Ich zakres regulacji wynosi 16-23 mm, co pozwala na dopasowanie do większości typów okien.

- NAPINACZ ŁAŃCUSZKA

Uniwersalny transparentny napinacz łańcuszka pasuje do wszystkich kolorów okien. Można montować go zarówno bezinwazyjnie na taśmie dwustronnej, jak i inwazyjnie za pomocą małego wkręta.

- PROWADZENIE ŻYŁKOWE

Napięcie żyłkowe montuje się po obu stronach tkaniny. Z powodzeniem zastępuje ono tradycyjne prowadnice PCV. Zakres regulacji podobnie jak w przypadku haczyków wynosi 16-23 mm.



INSTRUKCJA MONTAŻU

SYSTEM SZYBKI MONTAŻ

Chcesz zamontować roletę, ale boisz się, że to będzie skomplikowane? Nie martw się! Nasz system "SZYBKI MONTAŻ" sprawi, że proces będzie dziecinnie łatwy, nawet jeśli nie masz doświadczenia w montażu.

Wystarczy kilka prostych kroków, które omówimy teraz, abyś mógł cieszyć się swoją roletą w mgnieniu oka. Gotowy? Zaczynamy!

CO ZAWIERA ZESTAW?



OD CZEGO ZACZAĆ?

Rozpakuj roletę i rozłóż wszystkie elementy montażowe.

UWAGA! Dwa odcinki żyłki są zwinięte razem w jedną wiązkę (jak na zdjęciu obok).



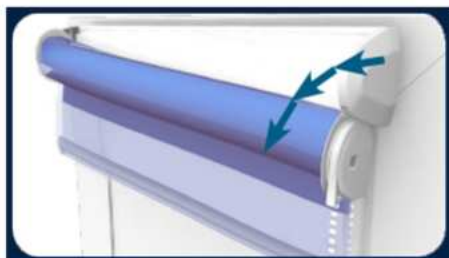
JAK ZMIENIĆ STRONĘ ŁAŃCUSZKA W ROLECIE?

Jeśli w zamówieniu preferowana strona łańcuszka nie została wskazana, domyślnie wysyłamy roletę z łańcuszkiem po prawej stronie.

W razie potrzeby łańcuszek można łatwo przenieść na drugą stronę w kilku prostych krokach.

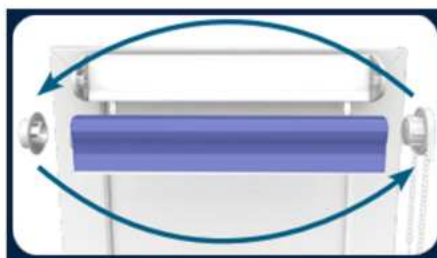
1

Wypnij całą rolkę z tkaniną z uchwytów bocznych rozchylając je delikatnie na boki.



2

Wymij oba korki z rury nawojowej i zamień je miejscami.

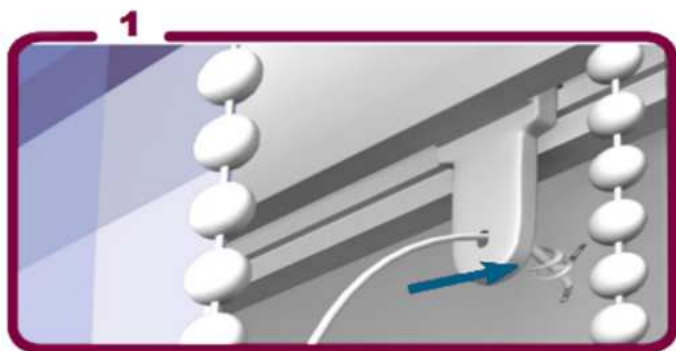


3

Wepnij ponownie rolkę pomiędzy uchwyty boczne.



MONTAŻ ROLETY NA RAMIE OKNA



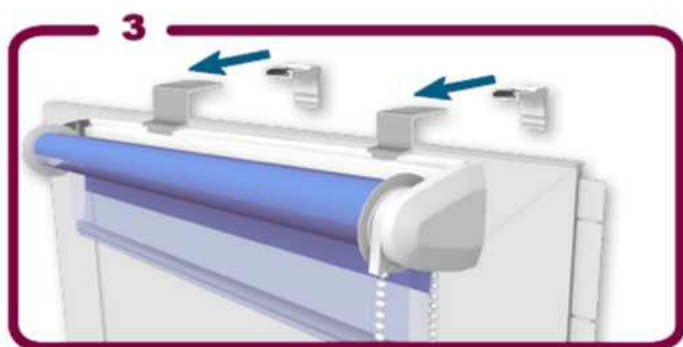
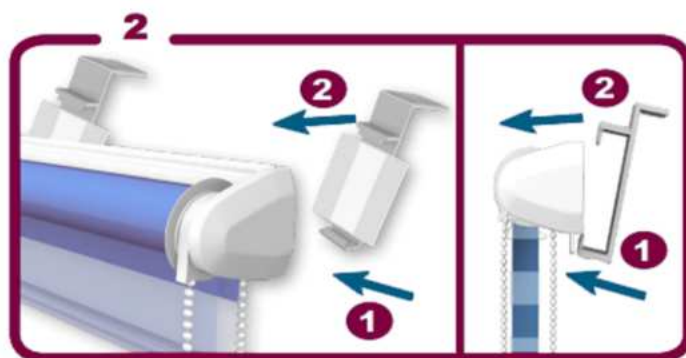
Przez otwór w tylnej listwie przeprowadź żyłkę tak, aby jej koniec wystawał z tyłu rolety.

Zawiąż mocno supełek.

Jedną żyłkę przywiąż z lewej, a drugą z prawej strony rolety.

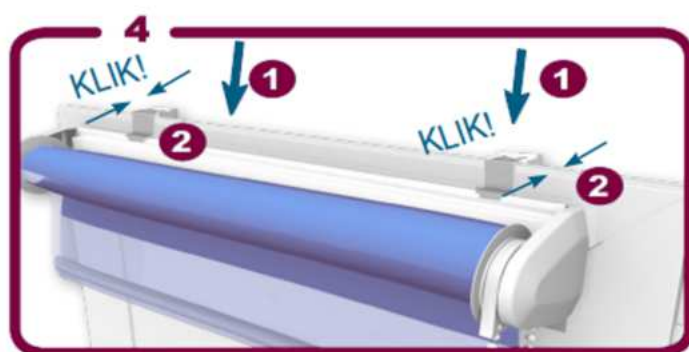
Do żyłek wrócimy w kolejnym etapie montażu. :)

Przyklej taśmę do wewnętrznej strony haczyka. Ustal, w jakim rozstawie zamontujesz haczyki na listwie. Następnie usuń drugą folię ochronną z taśmy i wepnij listwę w zaczepy haczyka. Umieść jeden z haczyków po lewej, a drugi po prawej stronie rolety.



Ostrożnie wepnij tylne zaczepy haczyków ("L") tak aż usłyszysz jedno kliknięcie i delikatnie zawieś swoją roletę na oknie.

Ustaw roletę na ramie okna tak, aby tkanina zasłaniała całą szerokość szyby. Gdy roleta będzie już na swoim miejscu, do oporu zaciśnij zaczepy haczyków "L"



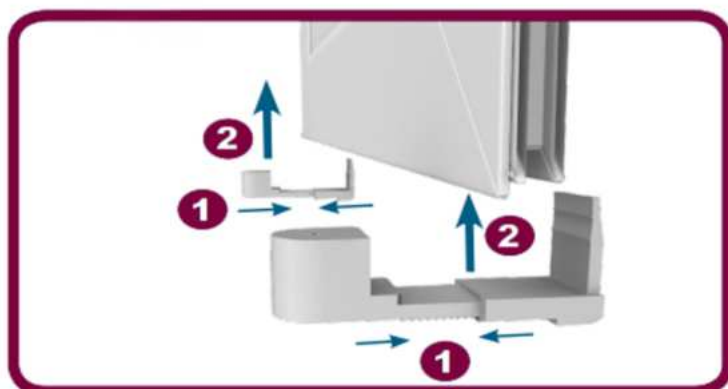
Widać postępy - roleta już wisi na oknie ;))

Połowa montażu za nami!

Przejdźmy zatem do kolejnego etapu.

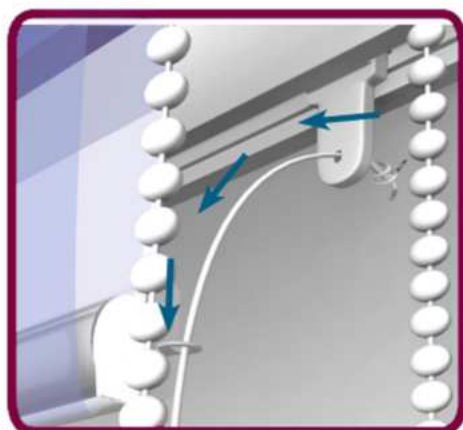
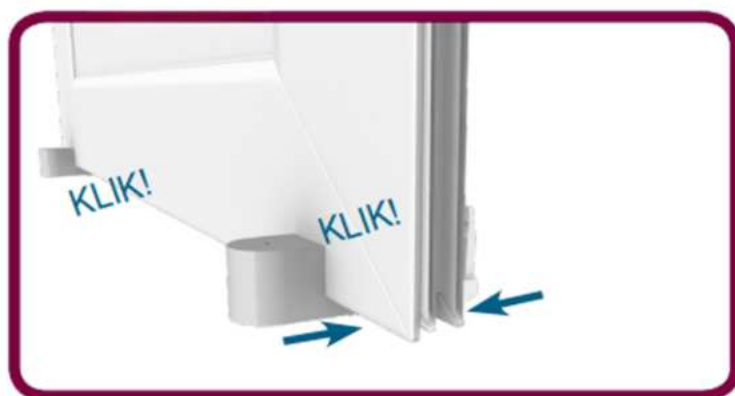
MONTAŻ NAPINACZY ŻYŁKI W ROLECIE

Napięcie bocznej żyłki utrzymuje tkaninę blisko ramy okna szczególnie, gdy okno jest uchylone. Dzięki odpowiedniemu napięciu żyłka utrzymuje roletę w odpowiedniej pozycji.



Zepnij delikatnie przód napinacza z zaczepem "L" i umieść zestaw pod dolną krawędzią ramy okna.

Ustaw napinacze równoległe do górnych haczyków i do oporu zaciśnij je razem na ramie okna.



Wracamy do żyłek...

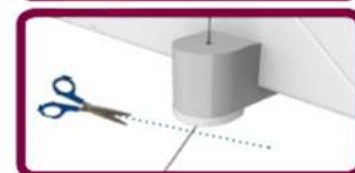
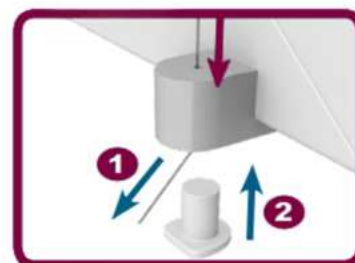
Włóż trzpień w zaślepki obciążnika z obu stron tkaniny.

Przeprowadź każdą z żyłek przez odpowiedni dla niej trzpień.

Przewlecż żyłkę przez otwór w napinaczu dolnym. Mocno naciągnij żyłkę i włóż zatyczkę od dołu napinacza.

Czynność powtórz również w przypadku drugiej żyłki.

Odetnij nadmiar żyłki zostawiając ok. 1 cm zapasu.



Już prawie gotowe... Jeszcze tylko napinacz łańcuszka :)

MONTAŻ NAPINACZA ŁAŃCUSZKA

Ale po co mi właściwie napinacz łańcuszka?

Poprawnie zamontowany napinacz:

- ✓ zapobiega plątaniu się koralików,
- ✓ zapewnia właściwe napięcie sznureczka,
- ✓ utrzymuje łańcuszek przy ramie, gdy okno jest uchylone.

Dzięki temu użytkowanie rolety jest nie tylko komfortowe, ale również **bezpieczne**.

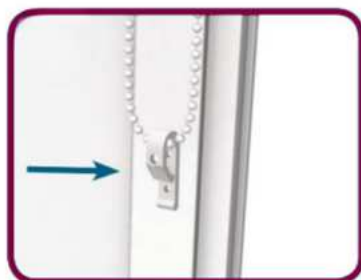
Napinacz można zamontować **bezinwazyjnie** na taśmie montażowej, która jest w zestawie, lub **inwazyjnie** - przykręcając go do ramy okna - napinacz posiada już przygotowany otwór.

Instrukcja montażu bezinwazyjnego poniżej.



Odtłuść ramę okna w miejscu, gdzie nakleisz napinacz, aby zwiększyć przyczepność kleju.
Odklej folię zabezpieczającą taśmę i przyklej ją do płaskiej powierzchni napinacza.

Przełóż łańcuszek przez uchwyt w napinaczu zwracając uwagę na to, by łańcuszek nie był splątany.
Odklej drugą warstwę zabezpieczającą taśmę.



Napręż łańcuszek pociągając w dół napinacz i przyklej napinacz w odpowiednim miejscu na ramie okna.

Dobrnęliśmy do końca! Gotowa roleta wisi na oknie, a Ty od teraz możesz cieszyć się prywatnością i pełną kontrolą nad światłem. **Życzymy miłego użytkowania! :)**

WAŻNE INFORMACJE

- Rolety nie wolno czyścić na mokro. W razie konieczności roletę przecieramy ściereczką na sucho.
- Rolety nie wolno prać ani prasować.
- Rolety nie należy rozwijać do końca - na rurze nawojowej zawsze powinny zostać minimum dwa nawoje tkaniny.
- Roletę można montować inwazyjnie do ramy okna, do sufitu lub na ścianie (przykręcając uchwyty boczne).
- Roleta powinna być zamontowana idealnie w poziomie. Niespełnienie tego warunku może spowodować, że roleta będzie się krzywo zwijać.
- Nie należy trzaskać oknem, na którym zamontowana jest roleta, gdyż może to uszkodzić zaczepy rolety.
- Uszkodzenia mechaniczne wynikające z nieprawidłowego użytkowania rolety nie podlegają reklamacji.
- Montaż napinacza łańcuszka jest konieczny do zapewnienia bezpieczeństwa użytkownika oraz prawidłowego działania rolety. Niezamontowanie napinacza jest równoznaczne z niewłaściwym użytkowaniem rolety.

Do okien z wywietrznikiem należy zakupić specjalne **haczyki przedłużone** obniżające roletę o ok. 3,7 cm na ramie okna. Jeżeli to wciąż za mało, bo wywietrznik jest nietypowy, to zamów **płytki montażowe**, które pozwolą Ci umieścić roletę na dowolnej wysokości.

Do okien nieotwieranych fix należy zakupić specjalne **płytki montażowe**, które można przykleić lub przywiercić do ramy okna w zależności od gabarytu rolety.



OSTRZEŻENIE

Małe dzieci mogą udusić się pętlą utworzoną przez sznury, łańcuszki i paski ciągnące, oraz sznury operujące zasłoną okienną. Mogą również owinąć sznur wokół szyi. Dla uniknięcia zadzierzgnięcia pętli i zaplątania, utrzymywać sznury poza zasięgiem małych dzieci. Odsunąć łóżka, łóżeczka dziecięce, meble od sznurków zasłon słonecznych. Nie zawiązywać łańcuszka. Upewnić się, że łańcuszki nie splatają się i nie tworzą pętli. Stosować zawsze urządzenia zabezpieczające, aby łańcuszki znajdowały się poza zasięgiem małych dzieci. Napinacz łańcuszka instalować w sposób zapewniający trwałe napięcie łańcuszka sterującego.

Niewłaściwe zamontowanie urządzenia może doprowadzić do uduszenia się dzieci. Dołączone mechanizmy zawsze montować i używać zgodnie z instrukcją. Stosowanie urządzeń zabezpieczających pomaga ograniczyć ryzyko uduszenia się, ale nie może być uznawane jako rozwiązanie całkowicie niezawodne. Produkty kontrolować pod kątem zużycia lub uszkodzenia. Oderwanie małych części może spowodować uduszenie się dziecka. Nie używać, jeżeli konieczna jest naprawa. Wymienić w przypadku uszkodzenia. Montaż produktu może wykonać osoba nie będąca fachowcem. Przed użytkowaniem wyrobu należy zapoznać się z instrukcją użytkownika. Instrukcje zachować do późniejszego wykorzystania. Nie prać, czyścić na sucho.

Zgodnie z EN 13120