



INDUKCYJNY CZUJNIK ZBLIŻENIOWY

NIS12324

Seria NIS



Główne parametry czujnika

- Obudowa cylindryczna - gwintowana
- Napięcie zasilania **DC 10-30V**
- Wyjście **PNP NC**
- **Montaż zabudowany**
- **4 mm** zakres detekcji
- Długość czujnika **50 mm**
- **Wtyczka M12**

Szczegółowe dane techniczne

Dane ogólne

Średnica czujnika	M12
Znamionowy zakres detekcji	4 mm
Montaż	Montaż zabudowany
Rodzaj wyjścia	PNP
Funkcja przełączania	NC

Dane mechaniczne

Kształt obudowy	Gwintowany
Materiał obudowy czujnika	Mosiądz niklowany
Materiał czoła czujnika	PBT
Wyświetlacz LED	TAK
Wymiary	Ø12 x 50 mm
Długość czujnika	50 mm

Dane elektryczne

Napięcie zasilania	DC 10-30V
Prąd bez obciążenia	<10mA
Maksymalny pobór prądu	200mA
Prąd szczytkowy	<0.01mA
Dokładność powtarzania	<1.0%sr
Zabezpieczenie przed zwarcie	TAK
Punkt wyłączenia przeciążeniowego	220mA
Spadek napięcia	<1,5V
Tętnienie resztkowe	<10%
Czas odpowiedzi	0,2ms
Częstotliwość przełączania	1kHz
Dryft temperaturowy	<10%sr
Histereza	<15%sr

Podłączenie elektryczne

Sposób podłączenia	Wtyczka
Rozmiar wtyczki:	M12

Warunki pracy

Stopień ochrony	IP67
Minimalna temperatura pracy	-25
Maksymalna temperatura pracy	+70

Certyfikaty

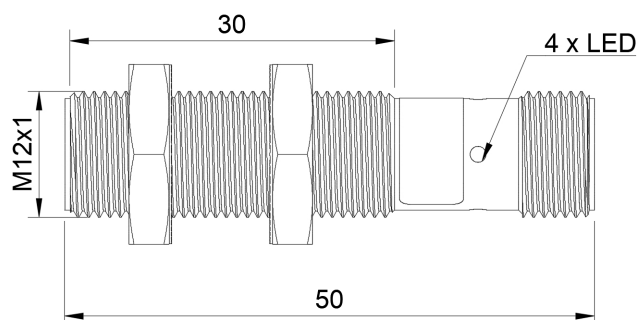
CE

RoHS

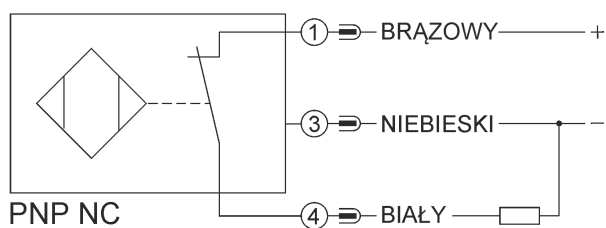
Akcesoria w opakowaniu

Nakrętki zabezpieczające: 2

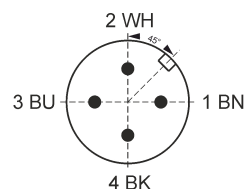
Rysunek wymiarowy



Schemat podłączenia



Schemat wtyczki



Informacja dotycząca montażu

