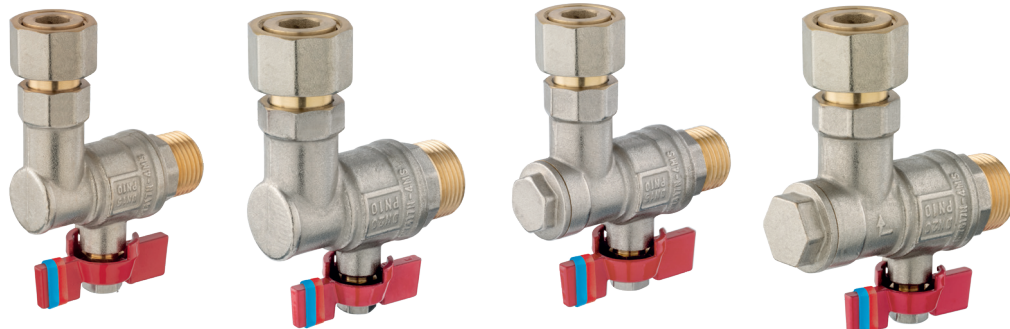


ZESTAW ZAWORÓW KULOWYCH KĄTOWYCH

NAKRĘTNO-WKRĘTNYCH
Z PÓŁSRUBUNKIEM DO KOTŁÓW

- mosiądz CW617N - 4MS o obniżonej zawartości niklu i ołowiu
- łatwy montaż/demontaż urządzeń instalacyjnych - ruchoma nakrętka pozwala na dostęp do powierzchni przyłączeniowej uszczelnianej na płasko

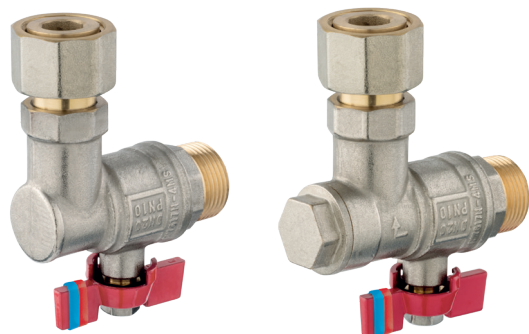
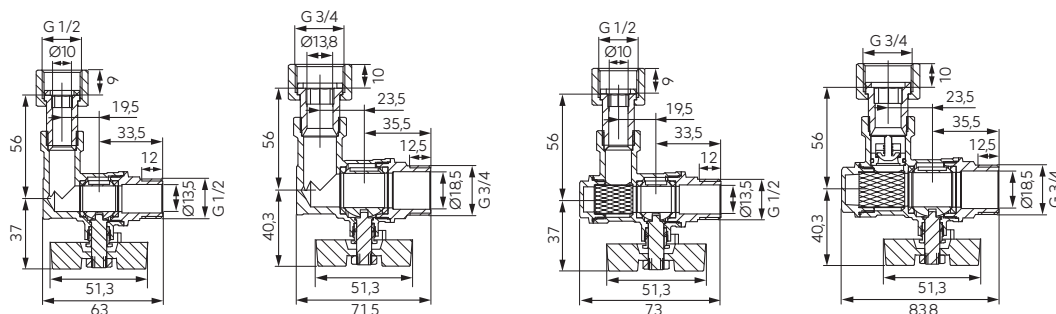
FERRO®



ZK2F1520

Zestaw zaworów kulowych kątowych do kotła 2-funkcyjnego

- 4 zawory kulowe kątowe z półsrubunkiem:
 - KFM1SGPK - DN15
 - KFM2SGPK - DN20
 - KFMF1SGK - DN15 z filtrem
 - KFMFZZ2SGK - DN20 z filtrem i zaworem zwrotnym
- z dławikiem
- uchwyt: metalowy typu motylek
- materiał korpusu i kuli: mosiądz
- materiał uszczelnień kuli i trzpienia: PTFE
- materiał uszczelnienia płaskiego: EPDM
- materiał filtra - stal nierdzewna (KFMFZZ2SGK, KFMF1SGK)
- ciśnienie nominalne: 10 bar
- maksymalna temperatura pracy: 100°C



ZK1F20

Zestaw zaworów kulowych kątowych do kotła 1-funkcyjnego

- 2 zawory kulowe kątowe z półsrubunkiem:
 - KFM2SGPK - DN20
 - KFMFZZ2SGK - DN20 z filtrem i zaworem zwrotnym
- z dławikiem
- uchwyt: metalowy typu motylek
- materiał korpusu i kuli: mosiądz
- materiał uszczelnień kuli i trzpienia: PTFE
- materiał uszczelnienia płaskiego: EPDM
- materiał filtra - stal nierdzewna (KFMFZZ2SGK)
- ciśnienie nominalne: 10 bar
- maksymalna temperatura pracy: 100°C

