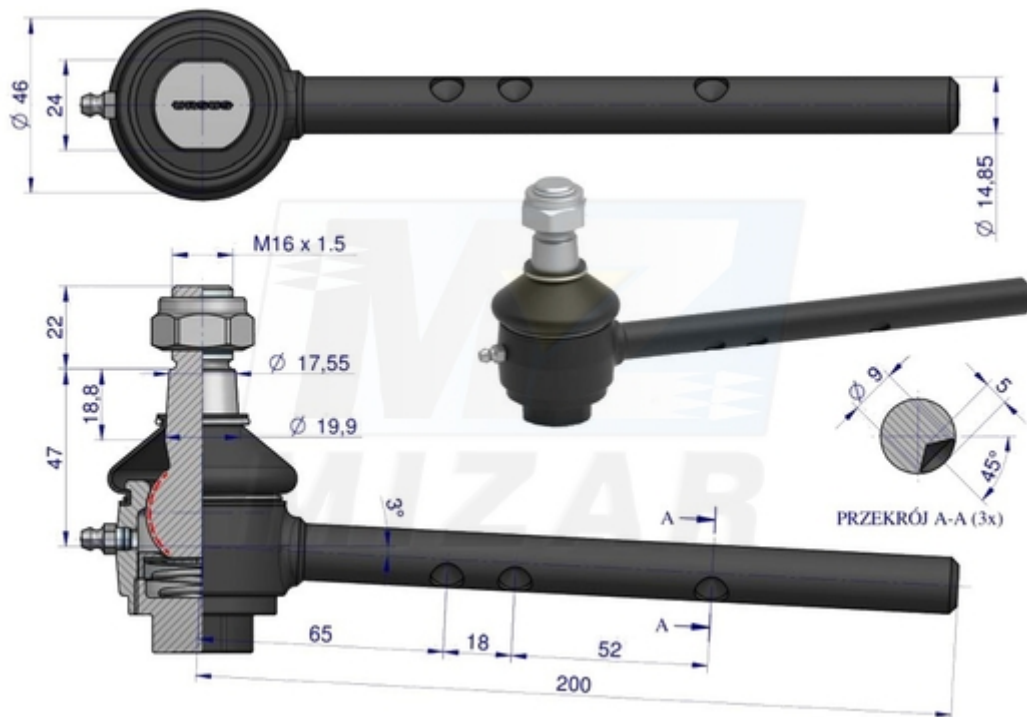
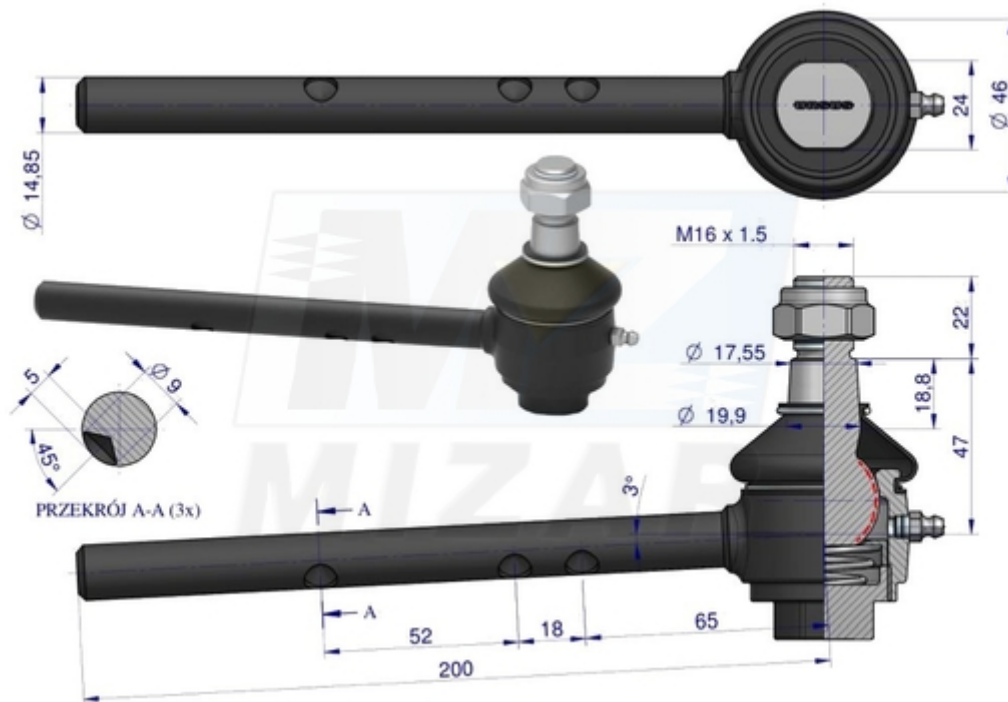


# Końcówka drążka kierowniczego prawa i lewa MF3 M16x1,5 3027646M1 3027647M1\_83946

## Końcówka drążka kierowniczego MF3 prawa i lewa M16x1,5 3027646M1 3027647M1

**Końcówka drążka kierowniczego prawa i lewa MF3 M16x1,5 3027646M1 3027647M1** to komplet precyzyjnie wykonanych elementów układu kierowniczego przeznaczony do ciągników Massey Ferguson i Ursus. Wykonane z wysokiej jakości stali, zapewniają stabilne prowadzenie, dokładne przenoszenie ruchu i długą żywotność. Zestaw obejmuje końcówkę prawą i lewą, co pozwala na kompletną wymianę elementów sterujących układem kierowniczym.





## Specyfikacja techniczna:

- **Gwint:** M16x1,5mm
- **Numer katalogowy końcówki prawej:** 3027646M1
- **Numer katalogowy końcówki lewej:** 3027647M1
- **Materiał:** stal utwardzana
- **Konstrukcja:** przegub kulowy z uszczelnieniem

## Zastosowanie:

- **Ursus:** 2802, 3502
- **Massey Ferguson:** 235, 255

## Dodatkowe informacje

- Komplet dwóch końcówek – prawa i lewa
- Precyzyjny gwint M16x1,5mm
- Trwałe wykonanie ze stali utwardzanej
- Odporność na drgania i intensywną eksploatację
- Idealne dopasowanie do modeli MF3, MF 235, MF 255 oraz Ursus 2802 i 3502

## Najczęściej zadawane pytania i odpowiedzi

- **Co zawiera zestaw?** Dwie końcówki drążka – prawą i lewą.
- **Do jakich ciągników przeznaczone są końcówki?** Do Massey Ferguson 235, 255 oraz Ursus 2802, 3502.
- **Jakie gwinty posiadają końcówki?** M16x1,5mm.
- **Z jakiego materiału wykonano końcówki?** Z trwałej stali utwardzanej.
- **Czy elementy są gotowe do montażu?** Tak, posiadają pełne gwinty i standardowe mocowania.

**Galeria zdjęć:**







## **Końcówki drążka kierowniczego MF - Działaj teraz**

**Końcówka drążka kierowniczego prawa i lewa MF3 M16x1,5 3027646M1 3027647M1** to solidny komplet, który przywraca pełną precyzję i bezpieczeństwo układu kierowniczego. Wybierz niezawodne części i zadbaj o pewne prowadzenie swojego ciągnika Massey Ferguson lub Ursus.