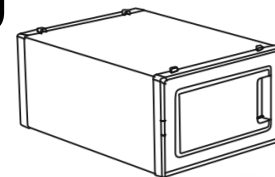
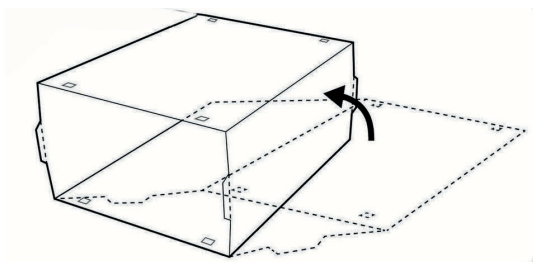


Instrukcja składania pudełek na buty



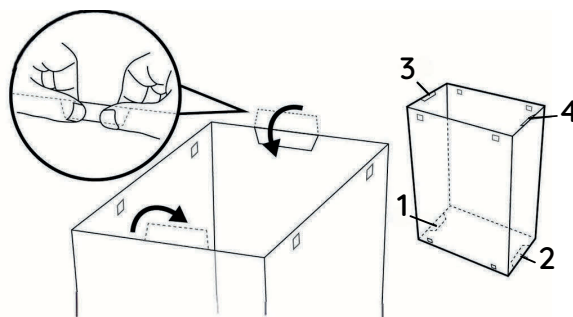
4convy

1.



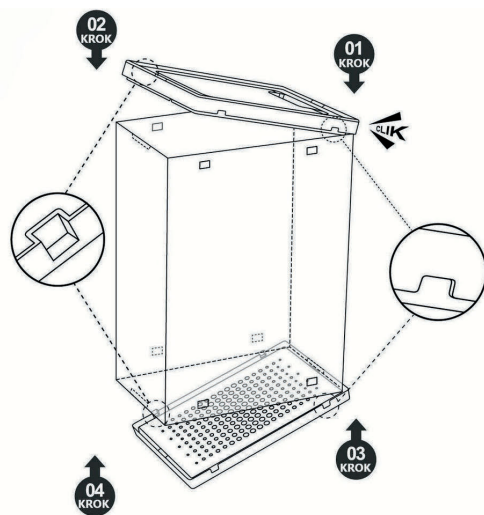
Zegnij linie pudełka tak, aby stworzyły korpus.

2.



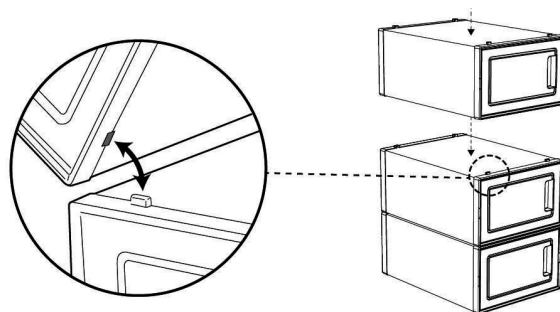
Zagnij do wewnątrz skrzydełka pudełka, znajdujące się po obu stronach korpusu.

3.



Wciśnij drzwiczki dokładnie, dopasowując je do krawędzi pudełka, aż do momentu, kiedy usłyszysz kliknięcie. Następnie w ten sam sposób zainstaluj tylną ścianę pudełka.

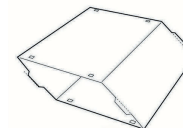
4.



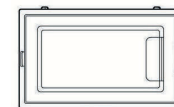
Ułóż pudełka, które chcesz połączyć jedno na drugim. Połącz pudełka, dopasowując wystające elementy, znajdujące się pod drzwiczkami do otworów w ramce w drugim pudełku.

Elementy zestawu:

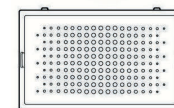
6 x korpus pudełka



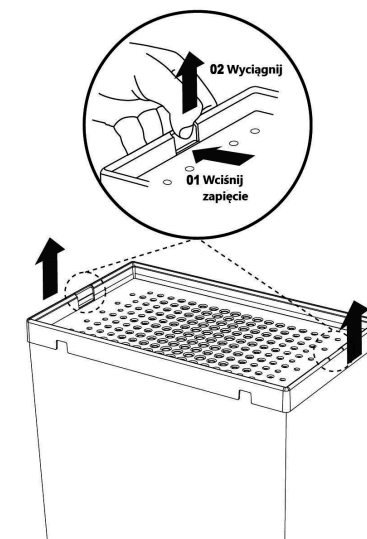
6 x drzwiczki



6 x tylna ściana pudełka

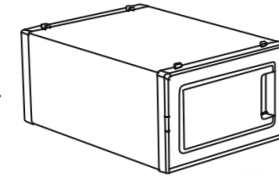


5.



UWAGA: Jeśli chcesz zdemontować pudełka wciśnij zapięcie, a następnie wyciągnij tylną ścianę lub drzwiczki pudełka.

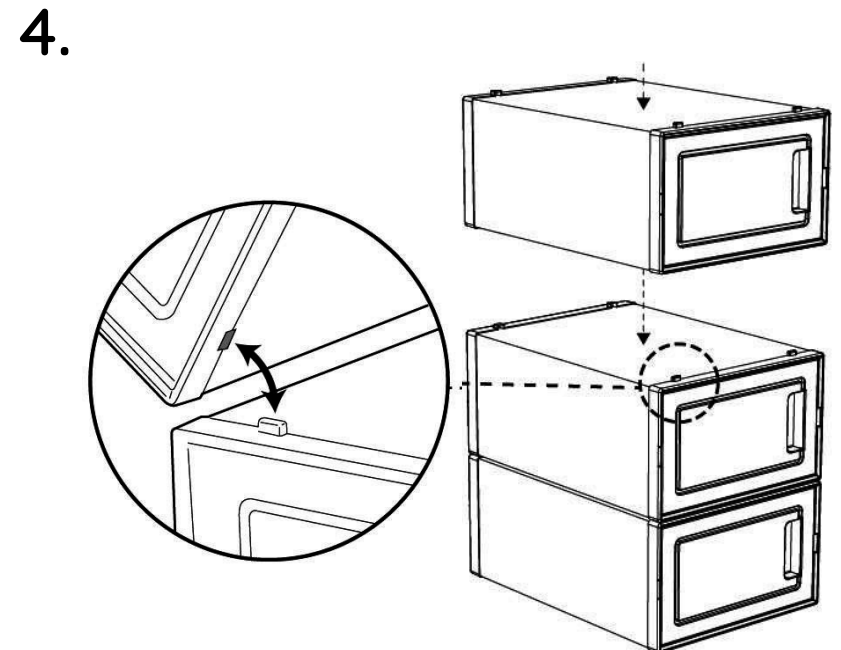
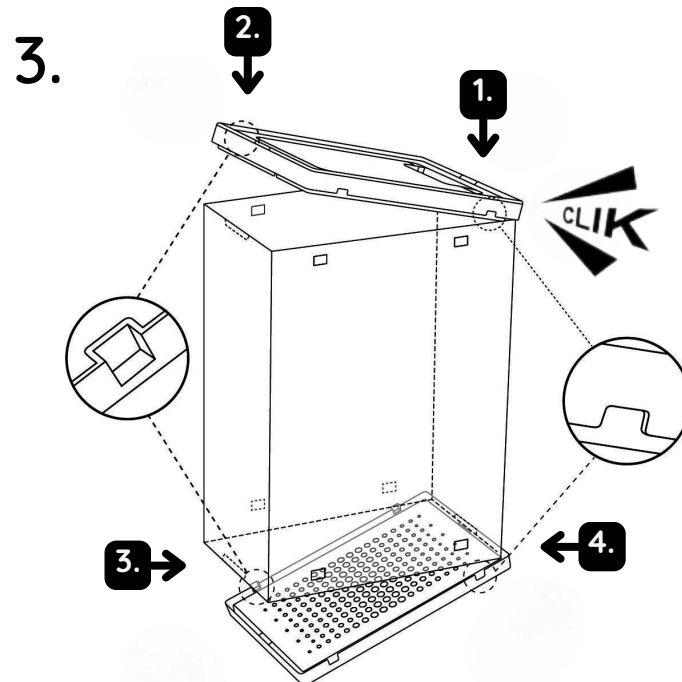
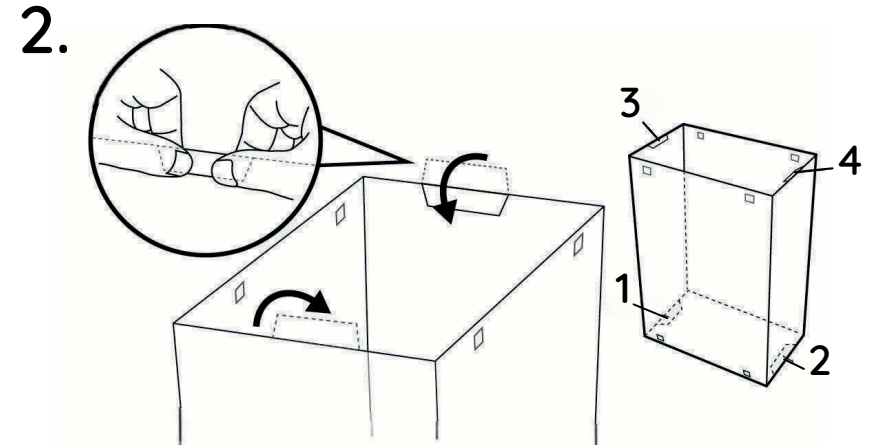
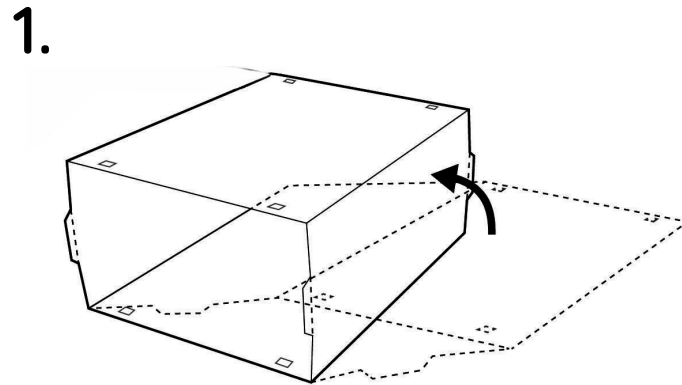
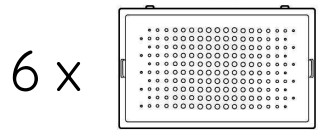
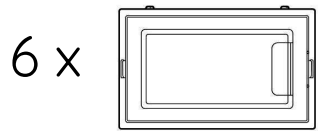
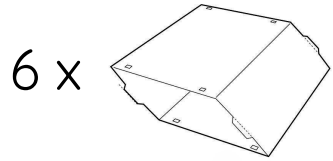
Instructions for assembling shoe boxes



4convy



Components of the set:



QR code to watch the video:

