

Dostawa powinna zawierać:

1. Siatka – 1 szt.
2. Profile aluminiowe (dłuższe) – 2 szt.
3. Profile aluminiowe (krótsze) – 2 szt.
4. Narożniki – 4 szt.
5. Uchwyty moskitiery – 4 szt.
6. Uchwyty sprężynowe
7. Podkładki uchwyty sprężynowych**.
8. Wkręty do uchwyty sprężynowych**.
9. Urządzenie do montażu uszczelek – 1 szt.
10. Uszczelki

Narzędzia potrzebne nie będące elementem zestawu.

Wkrętarka lub wiertarka.

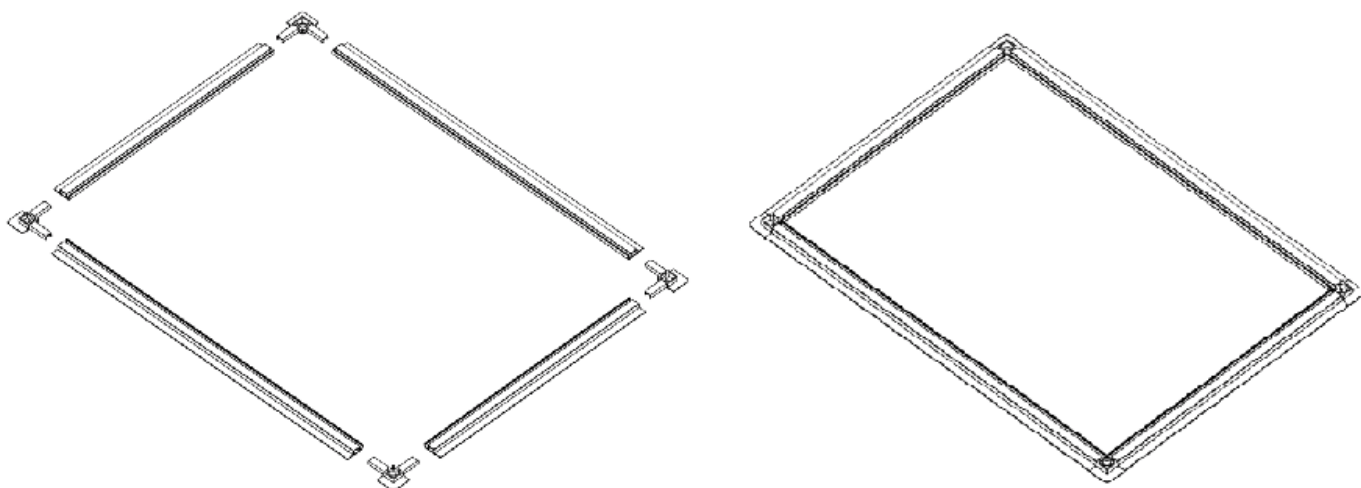
Śrubokręt krzyżakowy



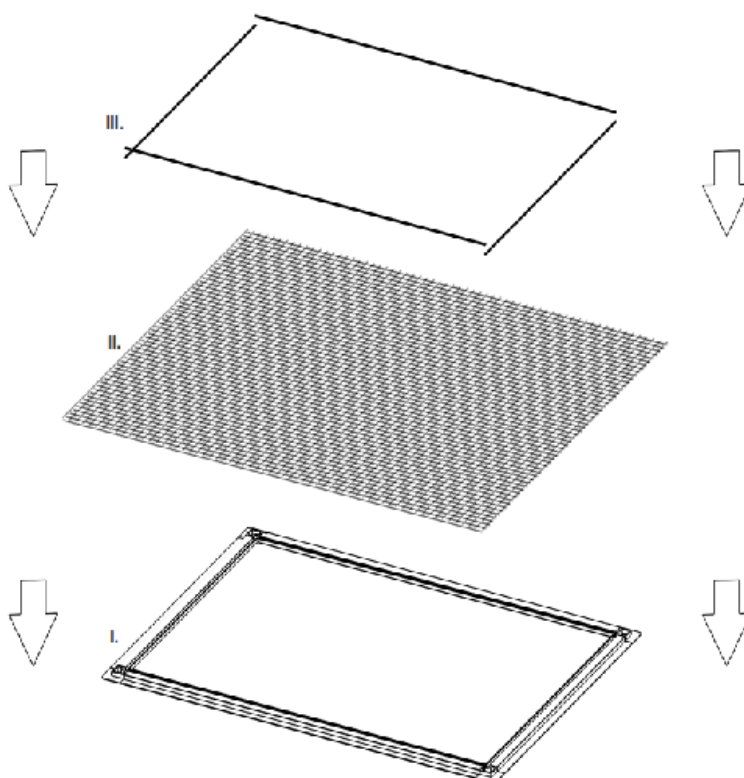
LUB



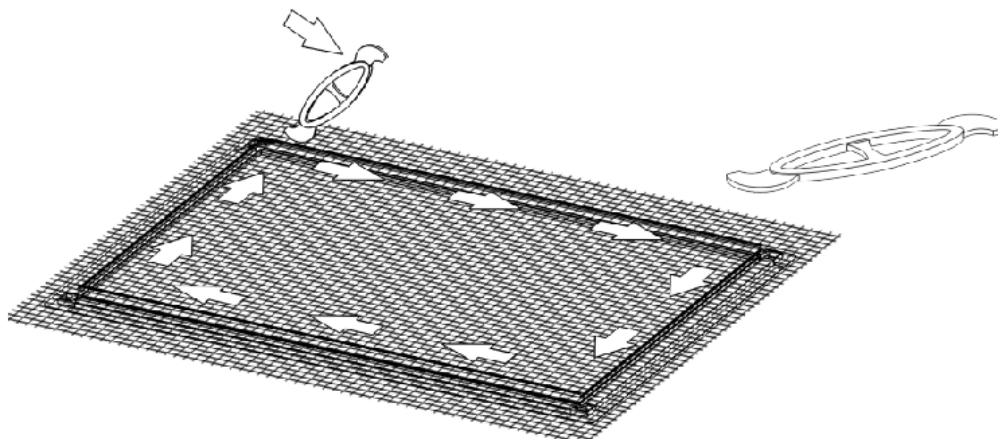
1. Złożenie ramki moskitiery



2. na ramkę połóż siatkę a na nią przyłóż uszczelkę. Można wcisnąć ją w jednym kawałku lub podzielić na 4 części odpowiadające długości profili. Wybierz która opcja jest dla Ciebie wygodniejsza.



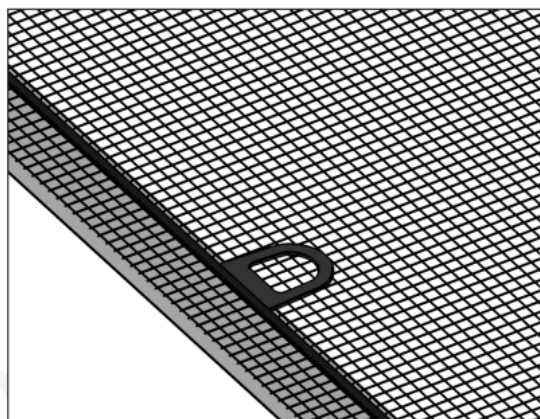
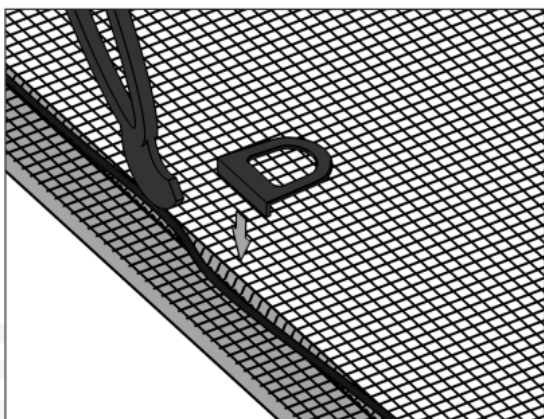
4. Uszczelkę wepchnij w kanał profilu za pomocą dodanego do zestawu radełka.



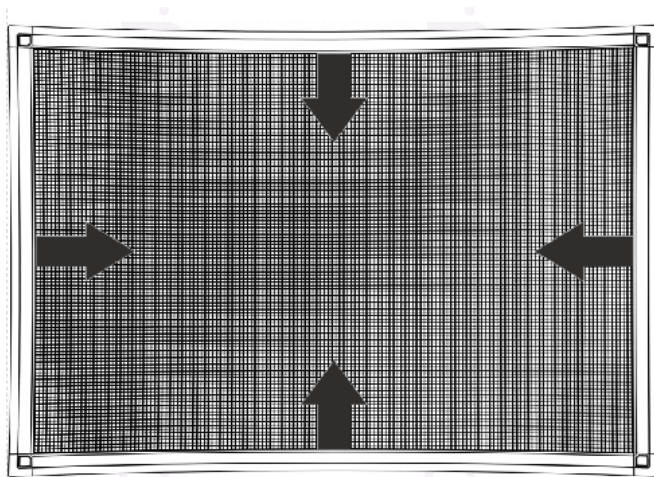
Siatkę należy naciągnąć poprzez wciśnięcie jej i uszczelki w kanał profilu aluminiowego.

5. Podczas wciskania uszczelki możesz (opcjonalnie)

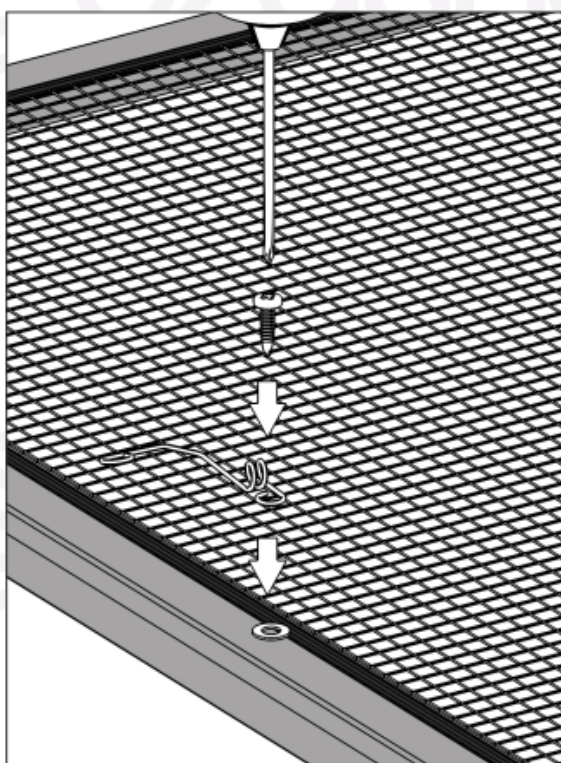
dodać w wybranym przez Ciebie miejscu uchwyty ułatwiające włożenie moskitiery w okno. Uchwyty muszą znajdować się od wewnętrznej strony moskitiery. PO stronie wypukłości profilu która wchodzi w okno



6. Zbyt mocne naciągnięcie siatki może spowodować wygięcie profili do środka. Podczas naciągania siatki przyciśnij siatkę ręką lub połóż na jej środku coś o wadze zbliżonej do talerza, może to być np własnie talerz.



7. Za pomocą wkrętarki lub wkrętaka przykręć uchwyty w wybranym przez siebie miejscu. Profil nie wymaga nawiercania wkręt zwłaszcza przy użyciu wkrętarki zrobi sobie otwór. Przy użyciu wkrętaka stanie się tak samo jednka wymaga to użycia większego nacisku.



8. Moskitiera gotowa ! Teraz został montaż w oknie, poniżej schemat działania zaczepu.

