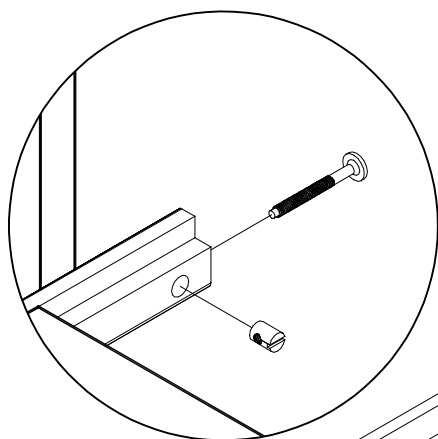
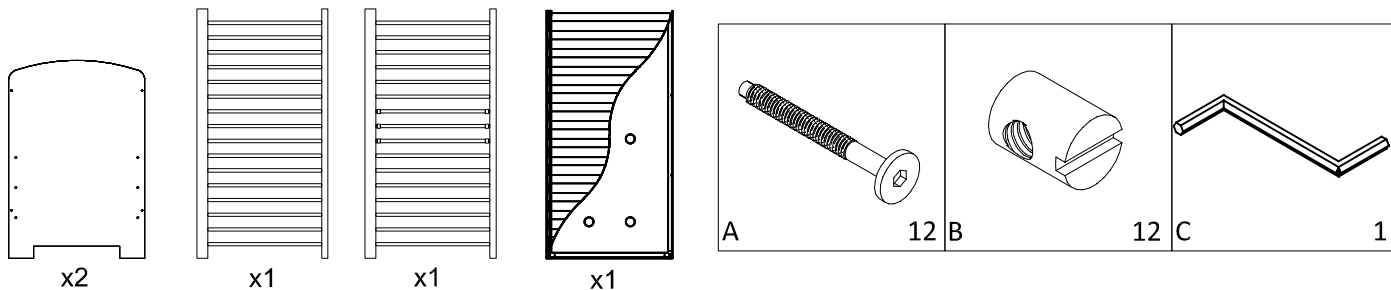
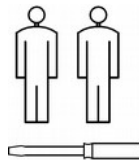
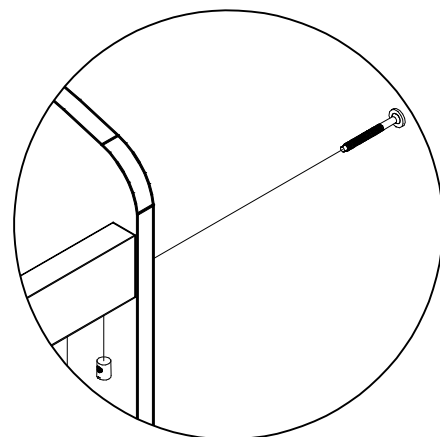
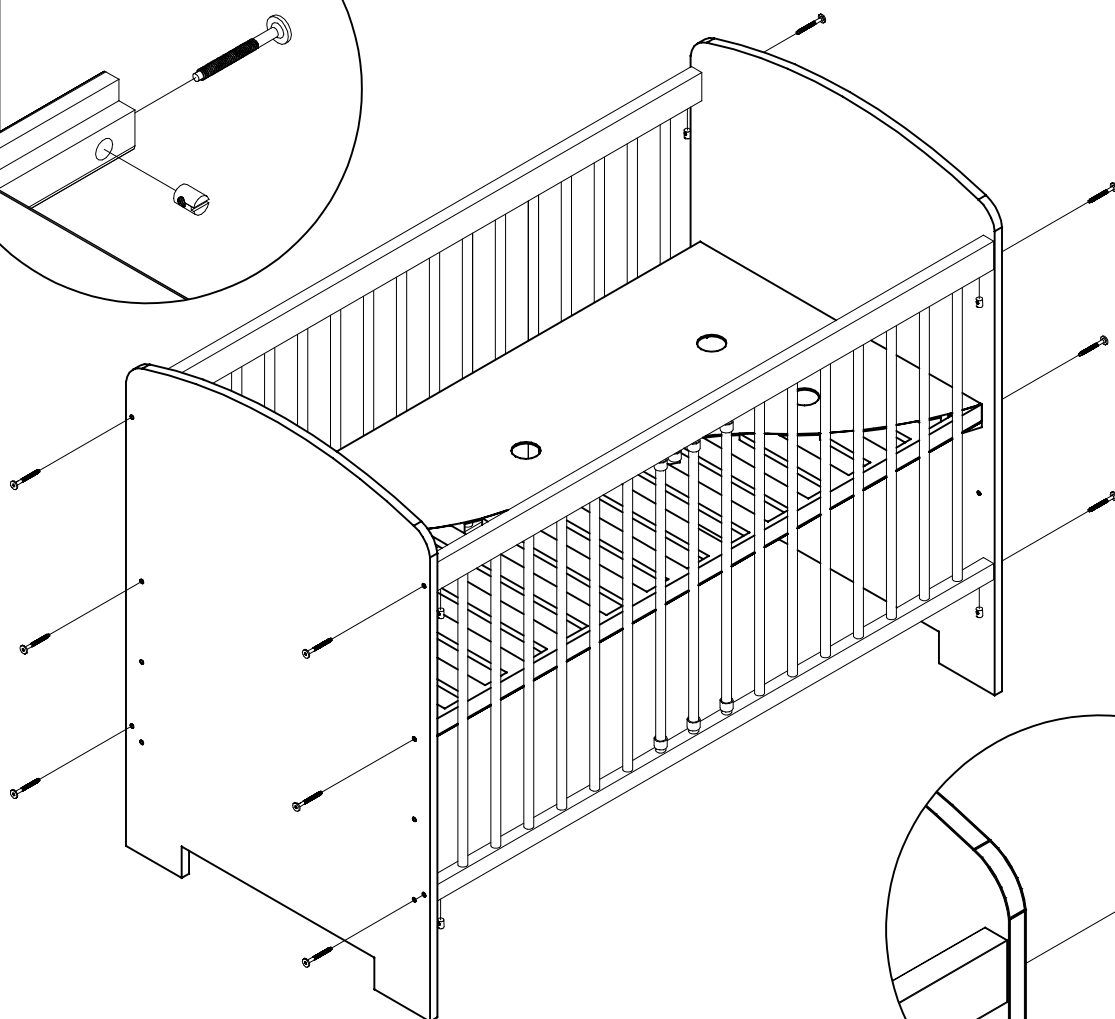


SAFARI • PAULA



Uwaga! Dno łóżka montujemy płytą ku górze.
 Warning! Please mount the cot bottom with the board upwards.



Uwaga! Dno łóżka montujemy krótkimi listwami ku górze.
 Warning! Please mount the cot bottom with the short slates upwards.

PL WAŻNE. ZACHOWAĆ DO PÓŹNIEJSZEGO STOSOWANIA. PRZECZYTAĆ UWAŻNIE.

OSTRZEŻENIA:

OSTRZEŻENIE: BĄDŹ ŚWIADOM RYZYKA, JAKIE STANOWI OTWARTY OGIEŃ ORAZ INNE SILNE ŹRÓDŁA CIEPŁA, TAKIE JAK PROMIENNIKI ELEKTRYCZNE LUB GAZOWE ITP. UMIESZCZONE W POBLIŻU ŁÓŻKA.

OSTRZEŻENIE: NIE UŻYWAĆ ŁÓŻKA, JEŻELI JAKIKOLWIEK JEGO ELEMENT JEST USZKODZONY, ROZDARTY LUB BRAKUJE ELEMENTU, UŻYWAĆ TYLKO ELEMENTÓW DOPUSZCZONYCH PRZEZ PRODUCENTA.

OSTRZEŻENIE: NIE POZOSTAWIAĆ W ŁÓŻKU CZEGOKOLWIEK ANI NIE USTAWIAC ŁÓŻKA W POBLIŻU INNEGO SPRZĘTU, KTÓRY MÓGŁBY STANOWIĆ PODPARCIE DLA STOPY LUB SPOWODOWAĆ NIEBEZPIECZYSTWO UDUSZENIA LUB POWIĘSZENIA DZIECKA, NP. PRZEWODY, SZNURKI ZASŁON/ZALUŻJI.

OSTRZEŻENIE: NIE UŻYWAĆ W ŁÓŻKU WIĘCEJ NIŻ JEDNEGO MATERACA.

WSKAZÓWKI I ZALECENIA:

ŁÓŻKO DZIECIĘCE GOTOWE JEST DO UŻYTKOWANIA TYLKO WTEDY, GDY JEST ZMONTOWANE, A ŚRUBY MOCUJĄCE SĄ ODPOWIEDNIO DOKRĘCONE (PATRZ INSTRUKCJA MONTAŻU) ● WSZYSTKIE OKUCIA PODCZAS ICH MONTAŻU MUSZĄ BYĆ DOBRZE DOKRĘCONE ORAZ REGULARNIE SPRAWDZANE I W RAZIE KONIECZNOŚCI DOKRĘCANE. ● WYSOKOŚĆ DŃA ŁÓŻKA JEST REGULOWANA; NAJNIŻSZE POŁOŻENIE JEST NAJBEZPIECZNIEJSZE I GDY DZIECKO ZACZYNA SAMODZIELNIE SIADĄĆ, ZALECA SIĘ UŻYWAĆ TYLKO TEGO POZIOMU. ● MAKSYMALNA GRUBOŚĆ MATERACA, KTÓRY MOŻE BYĆ ZASTOSOWANY: DO 10CM ● ŁÓŻKO NIE POSIADA MATERACA STANOWIĄCEGO JEGO WYPOSAŻENIE. DŁUGOŚĆ I SZEROKOŚĆ MATERACA POWINNA BYĆ TAKA, ABY SZCZELINA MIĘDZY MATERACEM A BOKAMI I SZCZYTAMI NIE PRZEKRACZAŁA 30MM. ● ABY ZAPOBIEĆ OBRAŻENIOM DZIECKA WSKUTEK UPADKU ŁÓŻKO NIE POWINNO BYĆ DŁUŻEJ UŻYWANE, JEŻELI DZIECKO POTRAFI SIĘ WSPAĆ I WYJŚĆ Z ŁÓŻKA. ● W CELU ZACHOWANIA CZYSTOŚCI ZALECA SIĘ PRZETARCIE POWIERZCHNI MEBLA WILGOTNĄ ŚCIERECZKĄ, ● W CELU ZMIANY POŁOŻENIA ŁÓŻKA NALEŻY JE UNIĘSIĆ I POSTAWIĆ W DOCELOWYM MIEJSCU. NIE SUWAĆ PRODUKTU PO PODŁOŻU!

CZ DŮLEŹITÉ. UCHOVEJTE PRO POZDĚJŠÍ POTŘEBU. ČTĚTE POZORNĚ.

UPOZORNĚNÍ:

UPOZORNĚNÍ: POZOR NA NEBEZPEČÍ OTVĚŘENĚHO OHNĚ A JINÝCH ZDROJŮ SILNĚHO TEPLA, JAKO ELEKTRICKÁ TOPNÁ TĚLESA, PLYNOVÁ TOPNÁ TĚLESA AŤD.

UPOZORNĚNÍ: VÝROBEK SE NEPOUŽÍVÁ, POKUD JE JAKÁKOLIV JEHO ČÁST ROZBITÁ, ROZTRHANÁ NEBO CHYBÁ A POUŽÍVÁJÍ SE POUZE NÁHRADNÍ DÍLY SCHVÁLENĚ VÝROBCEM.

UPOZORNĚNÍ: VÝROBEK NĚDAVĚJTE DO BLÍZKOSTI JINĚHO PŘĚDMĚTU, KTERÝ BY MOHL SLOUŽIT JAKO OPORA NEBO POSKYTUJE NEBEZPEČÍ UDUŠENÍ NEBO UŠKRCENÍ, NAPŘ. ŘETÍZKY, PROVÁZKY, STÍNIDEL V ZÁVĚSU, AŤD.

UPOZORNĚNÍ: O DĚTSKÉ POSTÝLKY SE POUŽÍVÁ POUZE JEDNA MATRACE.

NÁVOD K POUŽITÍ:

MONTOVANÝ DŘEVĚNÝ VÝROBEK JE PŘIPRAVEN K POUŽITÍ POUZE TEHDY, JSOU-LI VŠECHNY MONTÁŽNÍ ŠROUBY PEVNĚ DOTAŽENY (VIZ. MONTÁŽNÍ NÁVOD). ● REGULOVATELNÁ VÝŠKA DŃA-NEJNÍŽŠÍ POLOHA JE NEIBEZPEČNĚJŠÍ, POKUD SI DÍTĚ JIŽ SAMO SEDÁ, POUŽÍVEJTE POUZE TUTO POLOHU. ● NENECHÁVAT DÍTĚ V POSTÝLCE BEZ DOZORU, VŽDY SE UJISTIT, ŽE POHYBLIVĚ BOČNICE JSOU V UZAVŘENĚ POLOZE. ● TLOUŠŤKA MATRACE MUSÍ BYŤ TAKOVÁ, ŽE VNITŘNÍ VÝŠKA (OD POVRCHU MATRACE K HORNÍ HRANĚ RÁMU POSTÝLKY) JE MINIMÁLNĚ 500MM V NEJNÍŽŠÍ POZICI DŃA POSTÝLKY A MINIMÁLNĚ 200MM V NEJVYŠŠÍ POZICI DŃA POSTÝLKY. ● MATRACI DO POSTÝLKY VŽDY POUŽÍVEJTE POUZE ODPOVÍDAJÍCÍ ROZMĚRŮM POSTÝLKY. DÉLKA A ŠÍRKA MUSÍ BYŤ TAKOVÁ, ŽE MEZERA MEZI MATRACÍ A BOČNICEMI A ČĚLY NEPŘESAHUJE 30MM. ● POSTÝLKY UDRŽUJTE V ČISTOTĚ, OMYVEJTE LEHCE NAVLHČENÝM BAVLNĚNÝM HADRÍKEM V ČISTĚ VODĚ BEZ ŽÁDNÝCH CHEMICKÝCH PROSTŘEDKŮ. ● VŠECHNY SPOJE JE NUTNO DOTAHOVAT TAK, ABY HLAVY ŠROUBŮ BYLY ŘÁDNĚ ZAPUŠŤĚNY. HROZÍ NEBEZPEČÍ ÚRAZU ČI UDUŠENÍ DÍTĚTE PŘI ZAHÁKNUTÍ ODĚVU! DOTAŽENÍ ŠROUBŮ KONTROLUJTE MINIMÁLNĚ JEDENKRÁT DO MĚSÍCE A DLE POTŘĚBY DOTAHNĚTE. ● POUŽÍVEJTE POUZE DÍLY DODANĚ VÝROBCEM

EN IMPORTANT. RETAIN FOR FUTURE REFERENCE. READ CAREFULLY.

WARNINGS:

WARNING: BE AWARE OF THE RISK OF OPEN FIRE AND OTHER SOURCES OF STRONG HEAT, SUCH AS ELECTRIC BAR FIRES, GAS FIRES, ETC. IN THE NEAR VICINITY OF THE COT.

WARNING: DO NOT USE THE COT IF ANY PART IS BROKEN, TORN OR MISSING AND USE ONLY SPARE PARTS APPROVED BY THE MANUFACTURER.

WARNING: DO NOT LEAVE ANYTHING IN THE COT OR PLACE THE COT CLOSE TO ANOTHER PRODUCT, WHICH COULD PROVIDE A FOTHOLD OR PRESENT A DANGER OF SUFFOCATION OR STRANGULATION, E.G. STRINGS, BLIND/CURTAIN CORDS, ETC.

WARNING: DO NOT USE MORE THAN ONE MATTRESS IN THE COT.

INSTRUCTIONS FOR USE:

COT IS READY FOR USE, ONLY WHEN THE LOCKING MECHANISMS ARE ENGAGED. CHECK CAREFULLY THAT THEY ARE FULLY ENGAGED BEFORE USING THE FOLDING COT. ● THE LOWEST BASE POSITION IS THE SAFEST. THE BASE SHOULD ALWAYS BE USED IN THAT POSITION AS SOON AS THE BABY IS OLD ENOUGH TO SIT UP. ● IF YOU LEAVE THE CHLD UNATTENDED IN THE COT, ALWAYS MAKE SURE THAT THE MOVABLE SIDE IS CLOSED. ● MAXIMUM THICKNESS OF THE MATTRESS THAT CAN BE USED IN THE COT IS 10CM ● THE COT MATTRESS IS NOT INCLUDED. ITS LENGTH AND WIDTH SHALL BE SUCH THAT THE GAP BETWEEN THE MATTRESS AND THE SIDES AND ENDS DOES NOT EXCEED 30 MM. ● ALL ASSEMBLY FITTINGS SHOULD ALWAYS BE TIGHTENED PROPERLY AND CHECKED REGULARLY AND RETIGHTENED AS NECESSARY. ● FOR CLEANNING USE THE DAMP CLOTH. ● TO PREVENT INJURY FROM FALLS WHEN THE CHILD IS ABLE TO CLIMB OUT OF THE COT, THE COT SHALL NO LONGER BE USED FOR THAT CHILD.

SK DÔLEŽITÉ. USCHOVAJTE PRE NESKORŠIE NAHLIADNUTIE. ČÍTAJTE POZORNE.

UPOZORNENIA:

UPOZORNENIE: MAJTE NA ZRETEL NEBEZPEČENSTVO OTVORENĚHO OHŃA A INÝCH ZDROJOV SILNĚHO TEPLA, AKO SŮ ELEKTRICKĚ A PLYNOVĚ VYKUROVACIE TĚLESÁ AŤD. V TESNEJ BLÍZKOSTI POSTIELKY.

UPOZORNENIE: NEPOUŽÍVAJTE POSTIELKU, AK JE AKÁKOLIEK ČÁST ZLOMENÁ, POTRHANÁ ALEBO CHÝBAJÚCA A POUŽÍVAJTE LEN NÁHRADNĚ ČÁSTI SCHVÁLENĚ VÝROBCOM.

UPOZORNENIE: NENECHÁVAJTE ČOKOLIEK V POSTIELKE ALEBO NEUMIESTŃUJTE POSTIELKU BLÍŽKO INĚHO VÝROBKU, KTÓRY BY MOHOL POSLŮŽIT AKO OPORA NA NOHY, ALEBO BY MOHOL SPÔSOBIŤ UDUSENIE ALEBO UŠKRTENIE NAPR. ŠNŮRKY, ŹALŮZIOVĚ/ZÁCLONOVĚ POVRÁŽKY AŤD.

UPOZORNENIE: NEPOUŽÍVAJTE VIAC AKO JEDEN MATRAC DO POSTIELKY.

RADY A ODPORŮČANIA:

DĚTSKÁ POSTIELKA JE PŘIPRAVENÁ NA POUŽITIE, LEN AK SŮ ZAIŠŤOVACIE MECHANIZMY ZAIŠTENĚ. ● PRED POUŽITÍM SKLADACEJ POSTIELKY JE POTREBNĚ POZORNE SKONTROLOVAŤ, ČI SŮ ZAIŠŤOVACIE MECHANIZMY ZAIŠTENĚ. (PODĽA MONTÁŽNEHO NÁVODU) ● AK JE VÝŠKA LŮŽKOVEJ PLOCHY POSTIELKY NASTAVITELNÁ, NAJNÍŽŠIA POLOHA JE PRE DIĚŤA NAUBEZPEČNEJŠIA.LŮŽKOVÁ PLOCHA BY SA MALA VŽDY POUŽÍVAŤ V TEJTO POLOHE, KEĎ DIĚŤA DOSIAHNE VEK, KEDY SA DOKÁŽE POSADIŤ. ● AK NECHÁTE DIĚŤA V POSTIELKE BEZ DOZORU, VŽDY SA UJISTITE, ŽE POHYBLIVĚ BOČNICE SŮ ZAIŠTENĚ (PLATÍ PRE POSTIELKY S POHYBLIVÝMI BOČNICAMI). ● HRŮBKKA MATRACA MUSÍ BYŤ TAKÁ, ABY VNŮTORNÁ VÝŠKA (OD POVRCHU MATRACA PO HORNÝ OKRAJ RÁMU POSTIELKY) BOLA NAJMEJNEJ 500 MM V NAJNÍŽŠEJ POLOHE LŮŽKOVEJ PLOCHY POSTIELKY A NAJMEJNE 200 MM V NAJVYŠŠEJ POLOHE LŮŽKOVEJ PLOCHY POSTIELKY. ● PRI POSTIELKE NIE SŮ STANOVENĚ ROZMERY MATRACA. DĚLKA A ŠÍRKA POUŽITĚHO MATRACA MUSIA BYŤ TAKĚ, ABY MEDZERA MEZI MATRACOM A BOČNICAMI A ČĚLAMI NEPREKROČILA 30 MM. ● AK JE DIĚŤA SCHOPNĚ VYLIEZŤ VON Z POSTIELKY, TÁTO POSTIELKA SA NESMIE ĎALEJ POUŽÍVAŤ PRE TOTO DIĚŤA, ABYSÁ ZABRÁNILO PORANENIU PRI PÁDE. ● V ZÁUJME ZACHOVANIA ČISTOTY JE VHODNĚ ZOTRIET POVRCH NÁBYTKU VLHKOU HADRÍČKOU.

HU FONTOS. ŐRIZZE MEG A HASZNÁLATI UTASÍTÁST. OLVASSA EL FIGYELMESEN.

FIGYELMEZTETÉSEK:

FIGYELEM: VESZÉLYT JELENT A NYÍLT LÁNG ÉS MÁŠ ERŐŠ HŐFORRÁS, ELEKTROMOS TŮZEK, GÁZ ÉGŐG, STB., HA A KISÁGY A KÖZELEBEN VAN.

FIGYELEM: SOHA NE HASZNÁLJA A KISÁGYAT, HA VALAMELY RÉŠZE SÉRŮLT, TÖRŐTT VAGY HIÁNYZIK ÉS CSAK OLYAN ALKATRÉŠZT HASZNÁLJON, AMELY A GYÁRTÓ ÁLTAL JÓVÁHAGYOTT.

FIGYELEM: SOHA NE HAGYJON SEMMIT A KISÁGYBA VAGY A KISÁGY KÖZELEBEN MÁŠK TERMÉKET, AMELYRE RÁÁLLHAT A GYEREK, VAGY AMELYEK FULLADÁŠT OKOZHATNAK, VAGY MEGFOJTHATJÁK A GYEREKET, MINT PÉLDÁUL MADZAGOK, ROLÓ/FŮGGŐNY ZSINŮR, VEZETÉKEK, STB.

FIGYELEM: SOHA NE HASZNÁLJON EGYNÉL TÖBB MATRACOT A KISÁGYBAN.

HASZNÁLATI ŮTMUTATÓ:

AZ ÁGY HASZNÁLATRA KÉŠZ, HA A ZÁRŐSZERKEZETEKET RÖGZÍTETTE MEGFELELŐEN. ELLENŐRIZZE, HOGY AZ ÖŠSZES ILLESZTÉS MEGFELELŐEN ZÁR-E MIELŐTT HASZNÁLNI KEZDIK AZ ÁGYAT. ● A LEGALACSONYABB HELYZET A FEKVŐFELŮLETNEK A LEGBITZTONSÁGOSABB. AZ ÁGY MAGASSÁGÁT MINDENKÉPPEN ÍGY ÁLLÍTSÁ BE, HA A GYEREK MÁR ELÉG IDŐŠ AHHOZ, HOGY POZÍCIÓT VÁLTSON ÉŠ FEL TUD MÁR ŮLNI. ● HA A GYEREKET FELŮGYELET NÉLKŮL HAGYJA A KISÁGYBAN, AKKOR MINDIG GYŐZŐDJŐN MEG RÓLA, HOGY A MOZGATHATÓ OLDAL ZÁRVA VAN. ● A MATRAC VÁSTAGSÁGÁNAK OLYANNAK KELL LENNI, HOGY A FEKVŐFELŮLET MAGASSÁGA (A MATRAC FELŠŐ FELŮLETE ÉŠ A KISÁGY SZELE KÖZÖTTI TÁVOLSÁG) LEGALÁBB 50 CM A LEGALACSONYABB POZÍCIÓBAN ÉŠ LEGALÁBB 20 CM A LEGMAGASABB FEKVŐPOZÍCIÓBAN A TÁVOLSÁGA A KISÁGY SZÉLTŐL. ● A KISÁGYHOZ MATRAC NEM TARTOZÉK. A MATRAC HOSSZŮSÁGA ÉŠ SZÉLESSÉGE A KISÁGY MÉRETEIHEZ KÉPEŠT MAXIMUM 3 CM-REL LEHET KISEBB, ENNÉL NAGYOBB HÉZAG NEM LEHET, MERT BALESETVESZÉLYES. ● TISZTÍTÁSRA NEDVES RUHÁT HASZNÁLJON. A BALESETEK ELKERŮLÉŠE ÉRDEKÉBEN (PL.: LEESIK A GYEREK), HA A GYEREK MÁR ŮNÁLLÓAN KI TUD MÁŠNZNI A KISÁGYBÓL, NE HASZNÁLJA TOVÁBB A KISÁGYAT. ● RENDSZERESEN ELLENŐRIZZE AZ ÖŠSZES ALKATRÉŠZ, CSAVAR ÉŠ ÖŠSSZELLESZTET ELEM RÖGZŮLÉSÉT, HOGY MEGFELELŐ-E, IDŐNKÉNT HŮZZA MEG A CSAVAROKAT, HA SZŮKSÉGES.

RO IMPORTANT. MENŢINEREA PENTRU VIITOR REFERINŢĂ. CITEŞTE CU ATENŢIE.

AVERTISMENTE:

ATENŢIE: NU PLASAŢI PATUTUL IN ZONA APROPIATA ORICAREI SURSE DIRECTE DE FOC SAU INCALZIRE

ATENŢIE: NU FOLOSITI PATUTUL DACA ARE VREO DEFECTIUNE SAU PIEŠA LIPSA!!! NU UTILIZATI PIEŠE NERECOMANDATE DE PRODUCATOR.

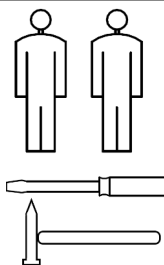
ATENŢIE: NU LASATI OBIECTE IN PATUT PE CARE COPILUL LE-AR PUTEA ESCALADA, DEOARCE IN ACEŠT FEL, COPILUL POATE SA CADÁ IN AFARA ACEŠTUIA SI SE VA ACCIDENTA








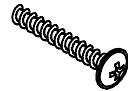
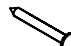


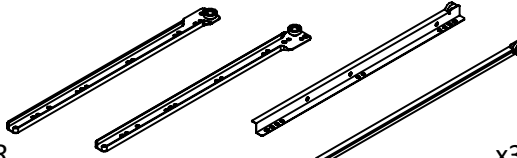
ATENŢIE: NU FOLOSITI MAI MULT DE O SALTEA IN PATUT

INSTRUCŢIUNI DE FOLOSIRE:

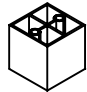

PATUTUL ESTE GATA DE UTILIZARE CAND TOATE MECANISMELE DE PLIERE SUNT DESCHISE COMPLET. VERIFICATI CU ATENŢIE CA ACEŠTEA SA FIE CORECT CUPLATE. ● CEÁ MAI SIGURA POZITIE A PATUTULUI ESTE LA CEL MAI JOS NIVEL, IN ACEŠT MOM, COPILUL NU POATE SA CADA DIN PATUT SAU SA IL ESCALADEZE CAND ESTE IN PICIOARE. ● NU LÁŠATI COPILUL NESUPRAVEGHEAT IN PATUT. TOTUŠI, DACA O FACETI, VERIFICATI CA PARTEA MOBILA SA FIE INCHISÁ! ● GROSIMEA SALTELEI TREBUIE SA FIE IN ASA FEL INCAT DISTANTA DINTRE NIVELUL INFERIOR SI VARFUL PATUTULUI SA FIE MEREU DE 50 CM SI 20 CM LA NIVELUL SUPERIOR. ACEŠT LUCRU REDUCE RISCUL CA MICUTUL SA CADÁ AFARA DIN PATUT. ● GROSIMEA MAXIMA A SALTELEI PE CARE O PUTEŢI UTILIZA CU ACEŠT GEN DE PATUT SA NU DEPÁSEASCA 10 CM. ● SALTEAUA NU ESTE INCLUSÁ!!! LUNGIMEA SI LATIMEA SALTELEI TREBUIE SA FIE DE ASA NATURA INCAT DIFERENTA DINTRE ACEASTA, PARTILE LATERALE SI CAPETE SA NU DEPÁSEASCA 3 CM. ● VERIFICATI PERIODIC INTEGRITATEA PATUTULUI SI A PIESELOR. INLOCUITI ORICE PARTI RUPTE SAU DETERIORATE. VERIFICATI MEREU CA ACEŠTEA SA FIE CORECT CUPLATE! ● CA SA PREVENITI ORICE PERICOL, CAND COPILUL POATE SA SE CATERE AFARA DIN PATUT, NU MAI UTILIZATI PATUTUL! ● PENTRU A CURÁŢA PÁUTUŢUL FOLOSITŢI O BUCATÁ DE MATERIAL UMED.

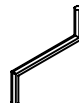
SAFARI • PAULA • KAROLINA



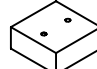

 MT	 M	 7x50 WK5	 8x30 D8	 3.5x13 W3513	 3.5x16 W3516	 U1
x16	x16	x22	x2	x24	x19	x6
 WU	 A02	 A06	 A05	 PR		
x6	x30	x1	x1	x3		

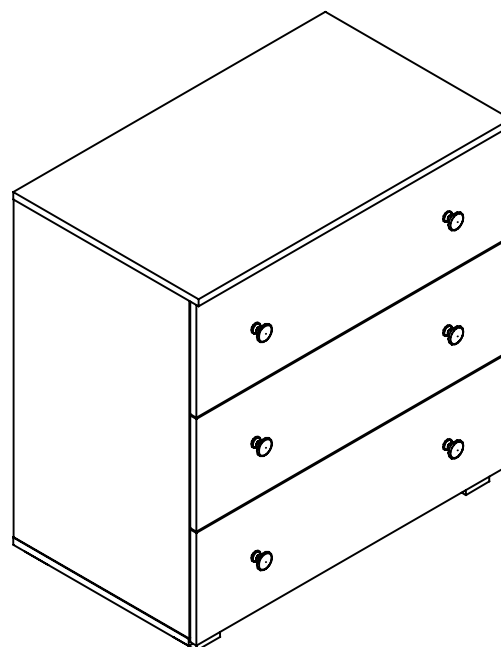
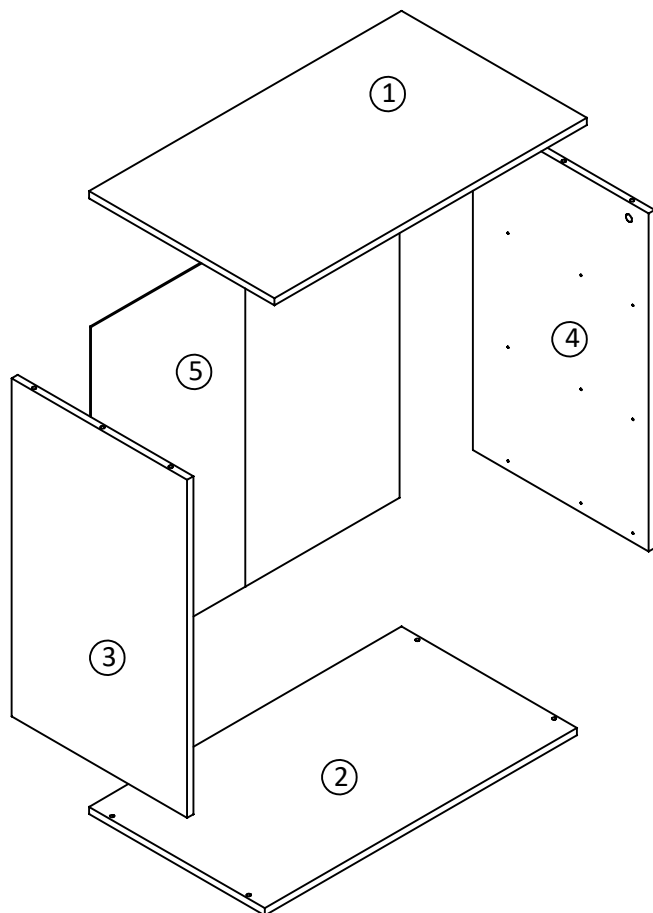
SAFARI

 S1	 3.5x25 WS
x4	x8

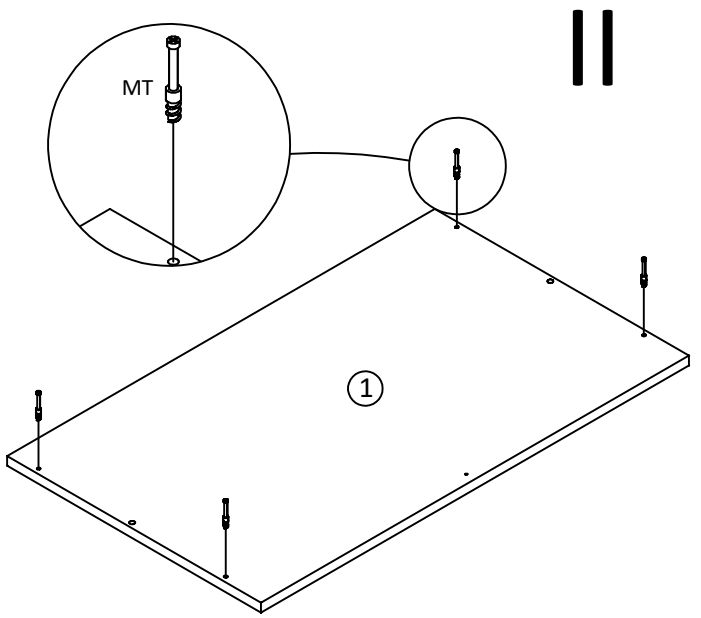
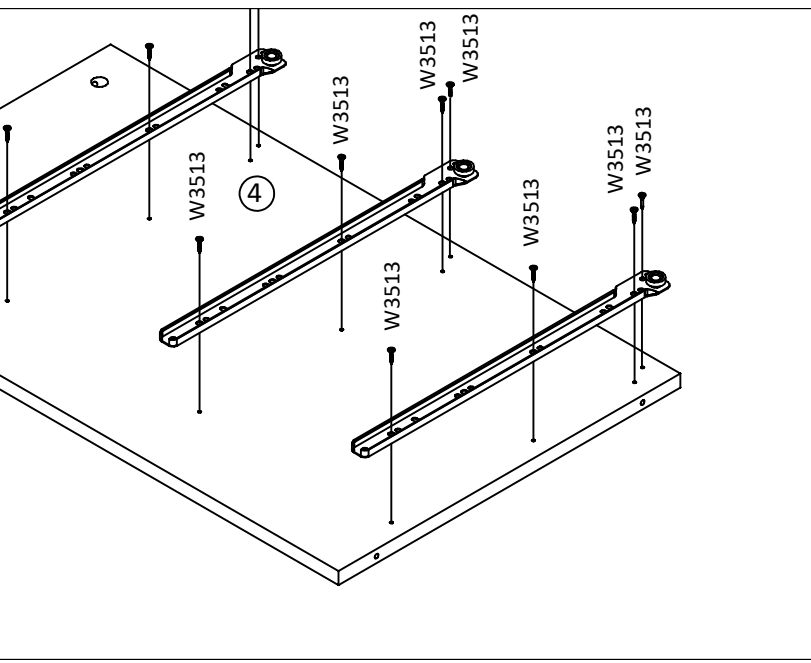
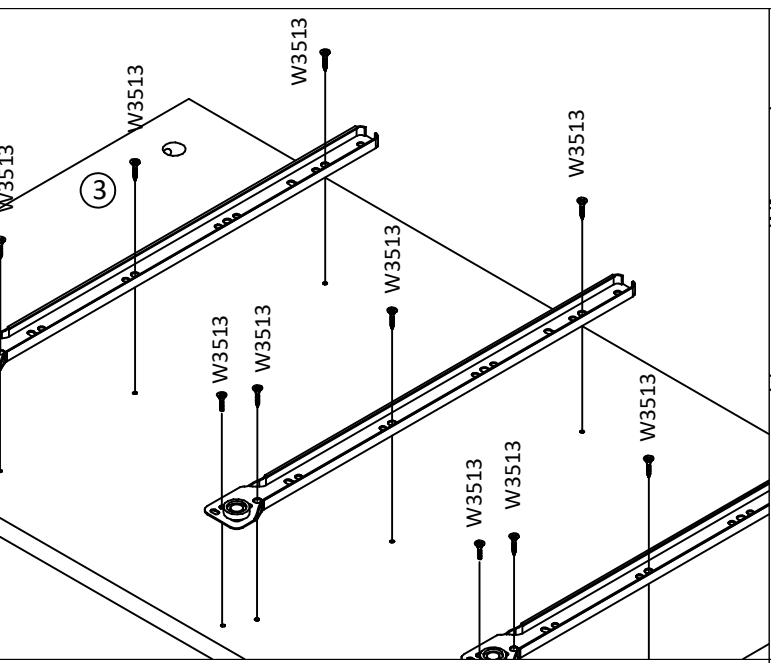
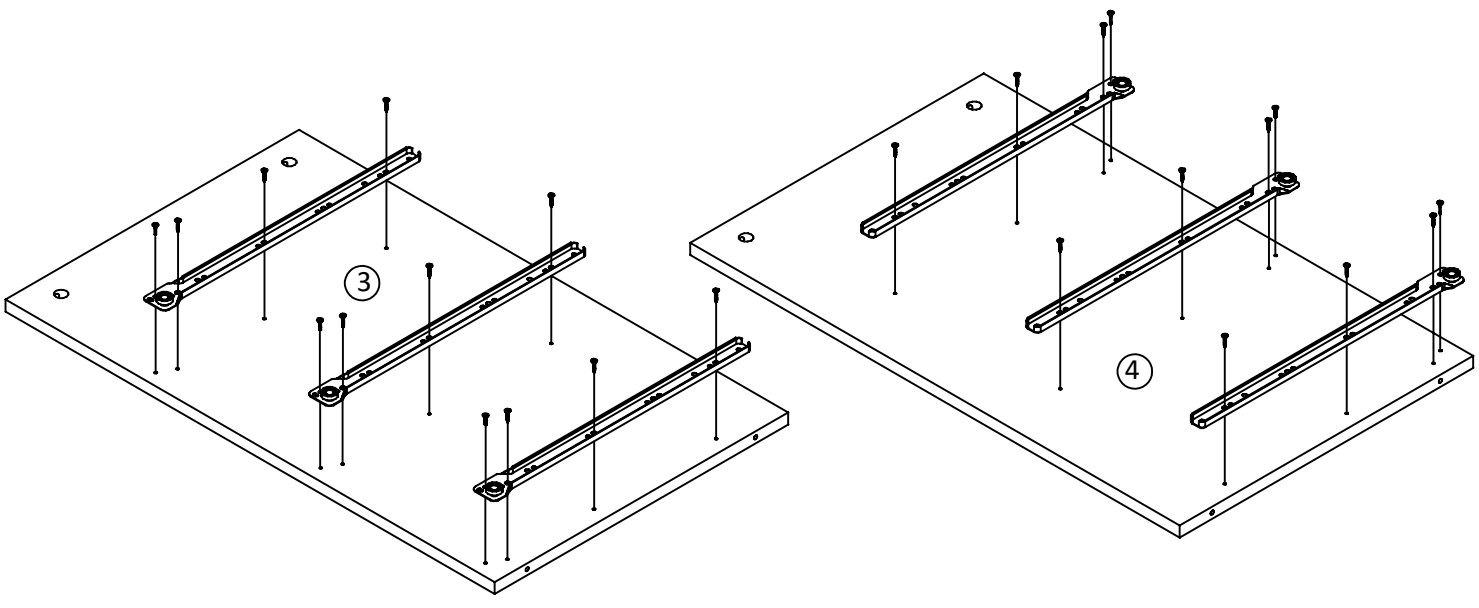
 A01	x1
---	----

PAULA

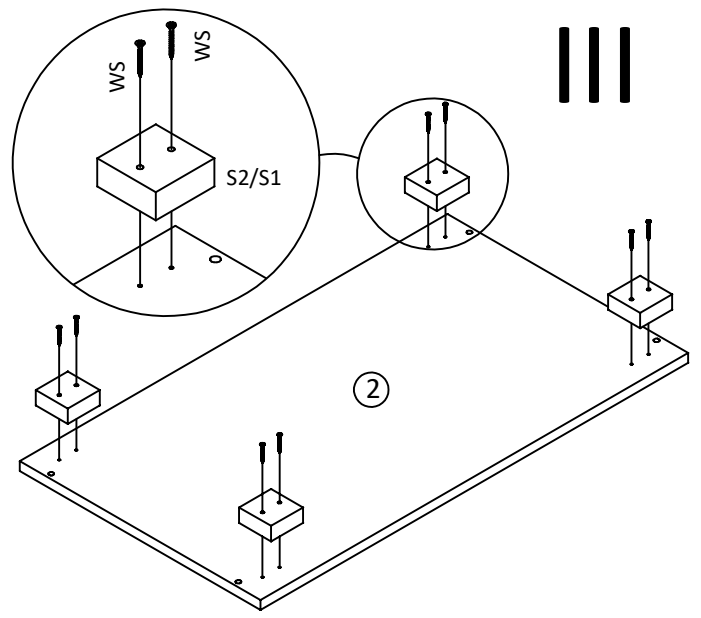
 S2	 3.5x30 WS
x4	x8



I

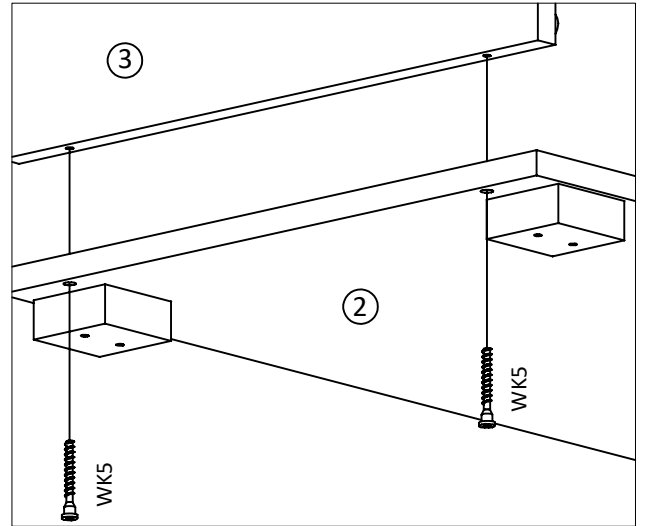
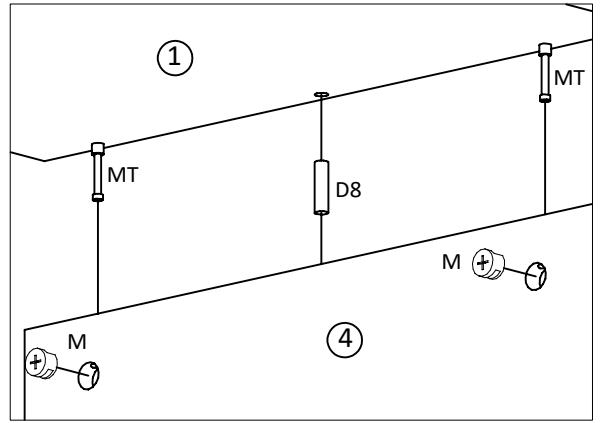
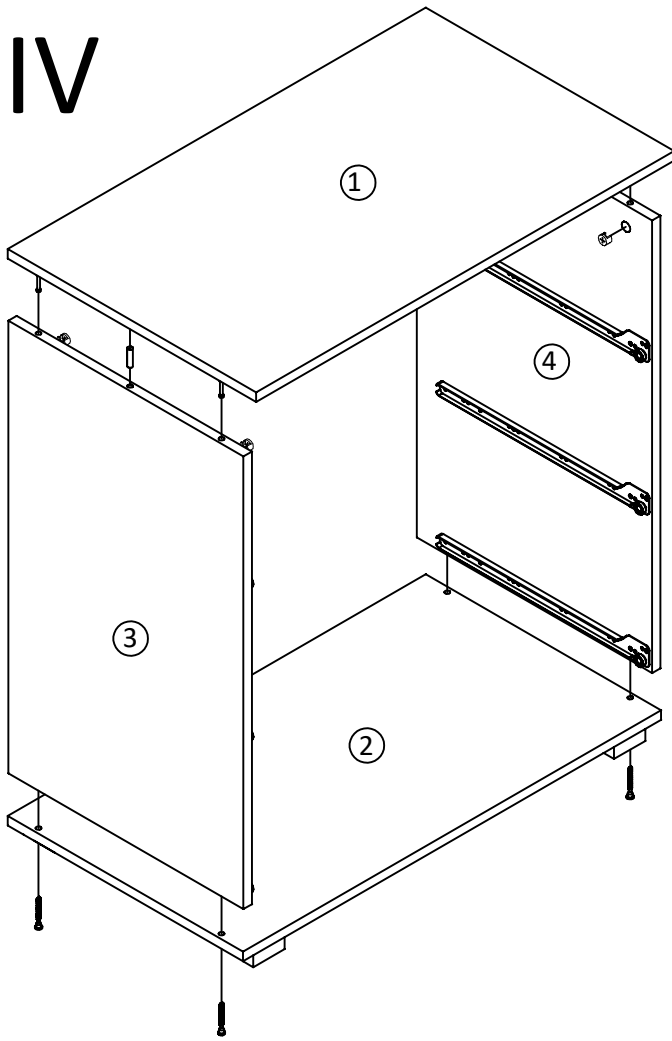


|||

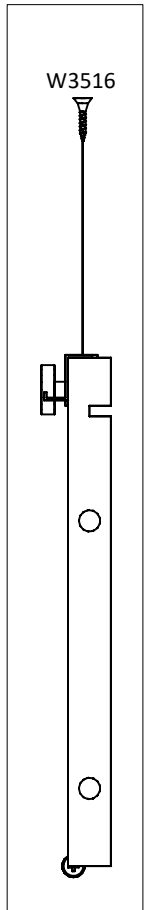
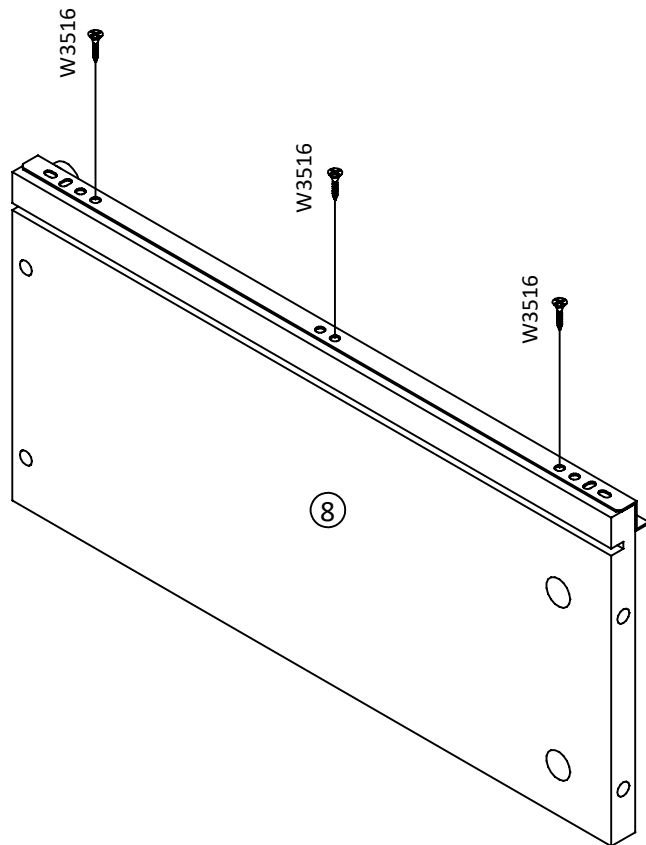
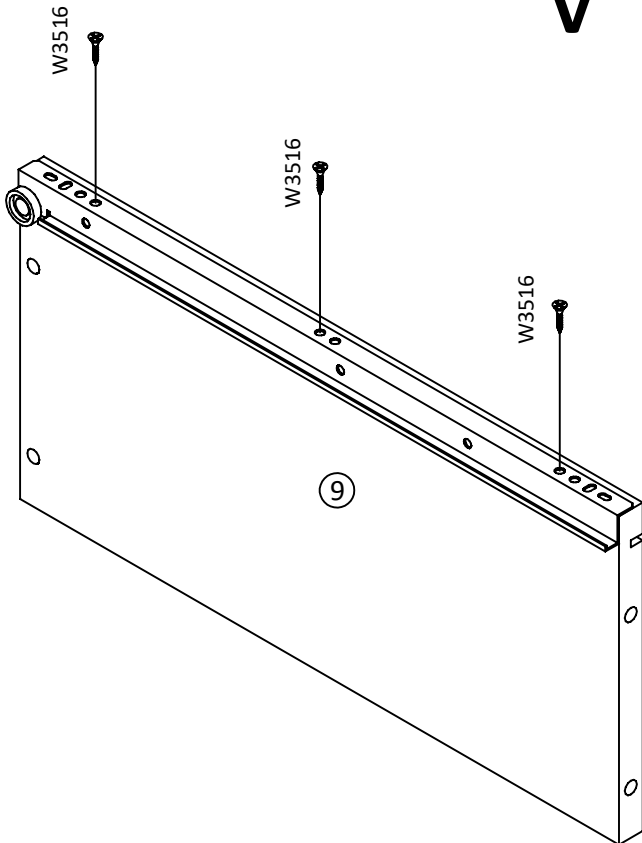


|||

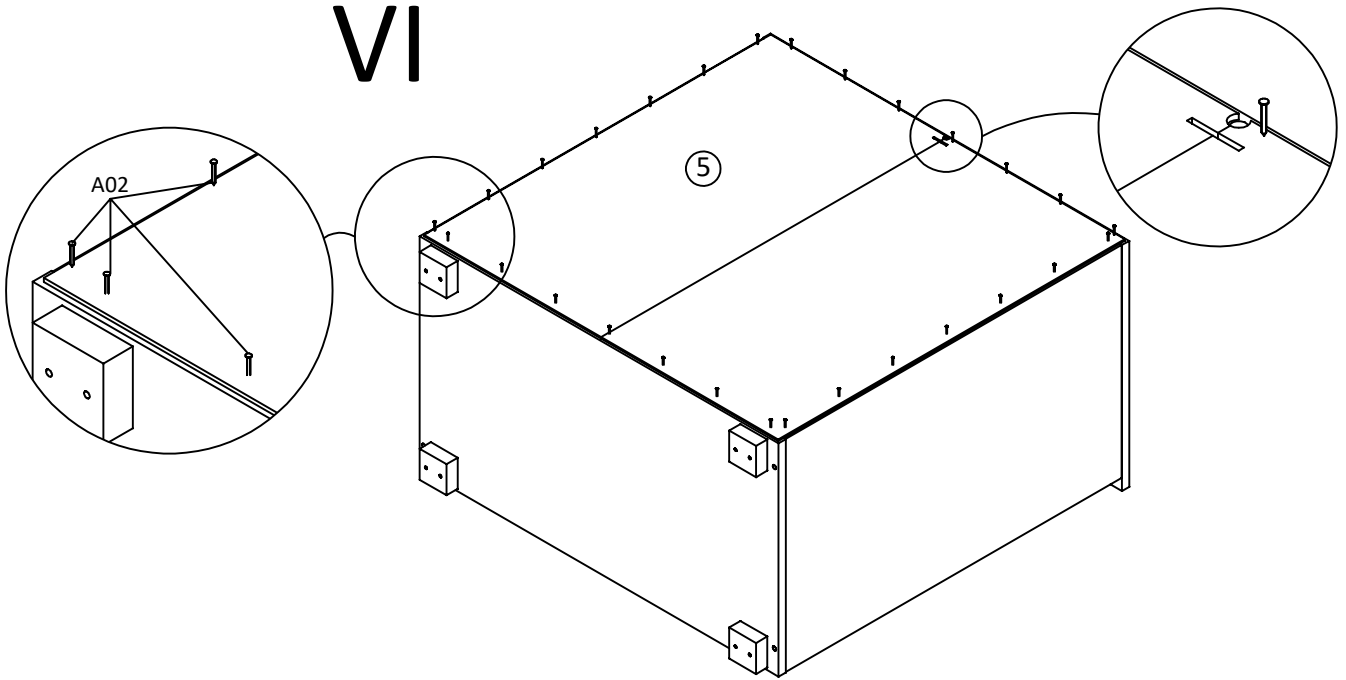
IV



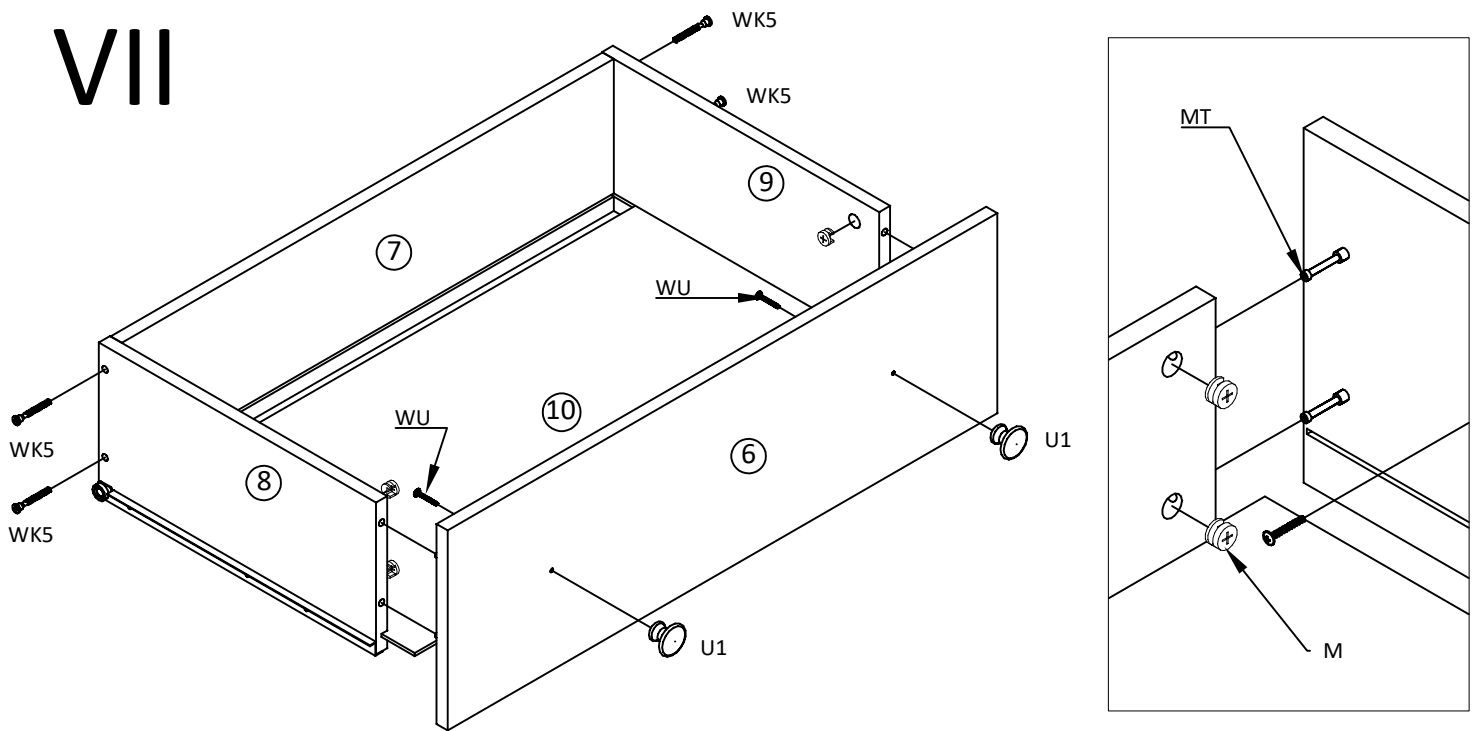
V



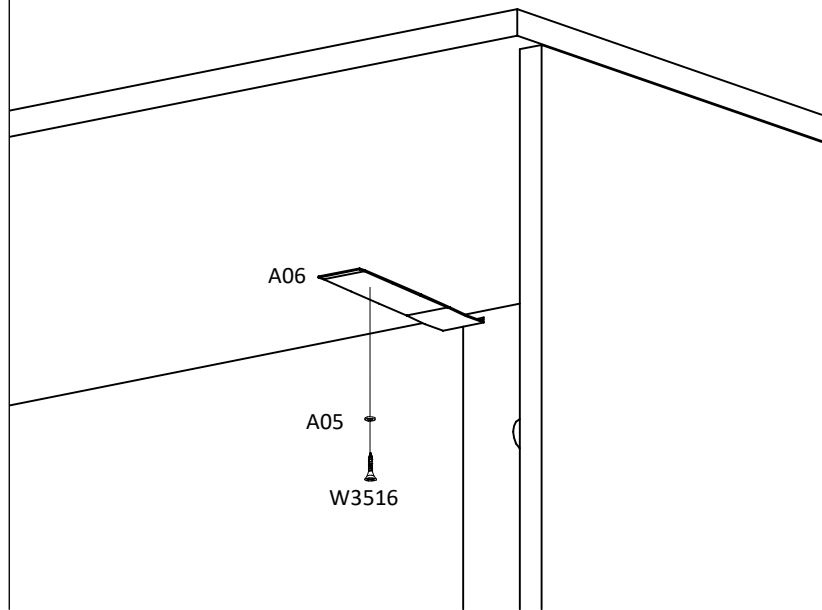
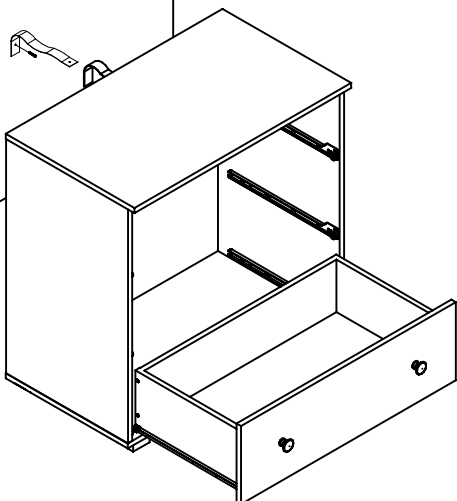
VI



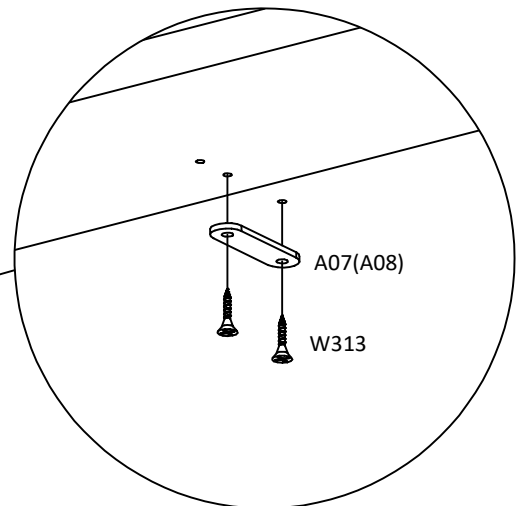
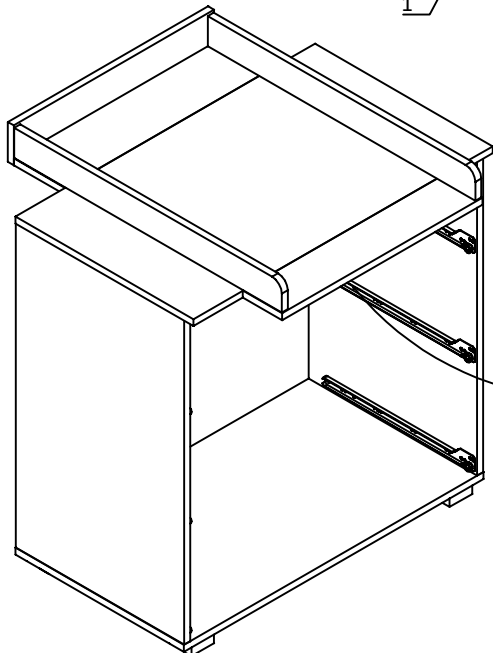
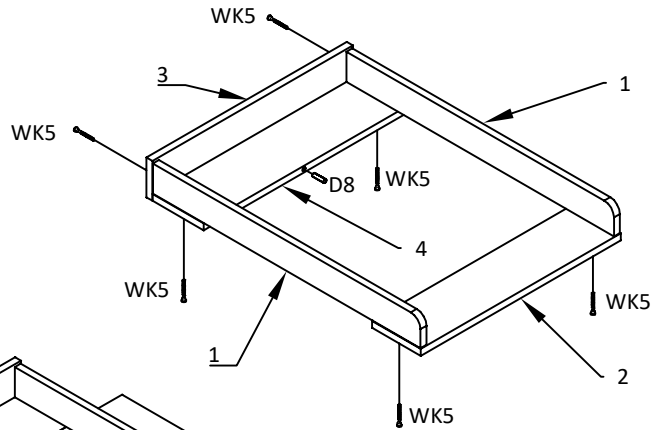
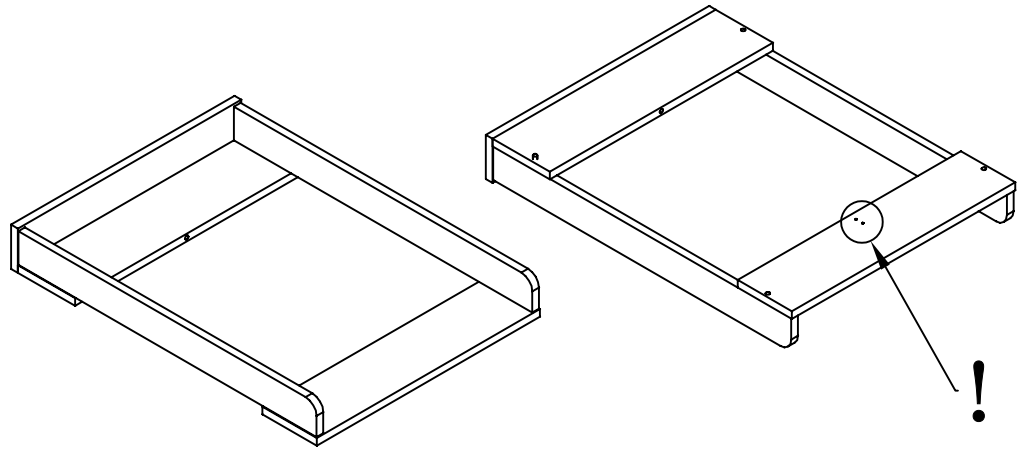
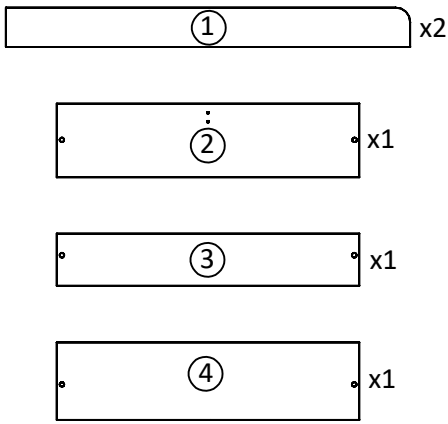
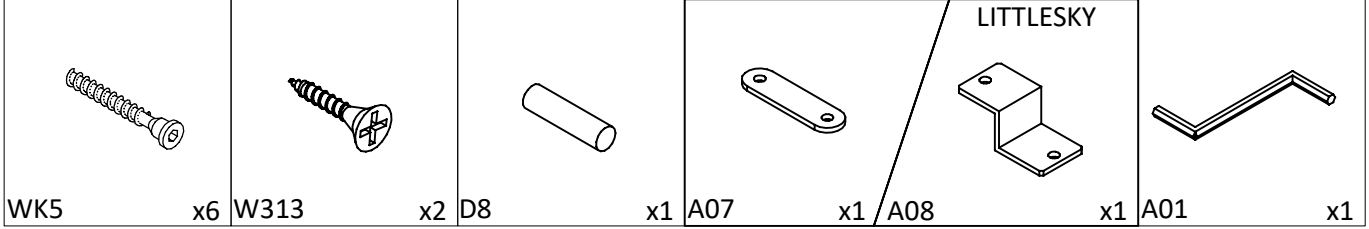
VII



VIII



NAKŁADKA DO PRZEWIJANIA CHANGING TRAY



PL WAŻNE. ZACHOWAĆ DO PÓŹNIEJSZEGO STOSOWANIA. PRZECZYTAĆ UWAŻNIE.

- OSTRZEŻENIE: NIE ZOSTAWIAJ DZIECKA BEZ OPIEKI
- WSZYSTKIE MOCOWANIA POWINNY ZAWSZE BYĆ ODPOWIEDNIO DOKRĘCONE I REGULARNIE SPRAWDZANE.
- BĄDŹ ŚWIADOM RYZYKA, JAKIE STANOWI OTWARTY OGIEŃ ORAZ INNE SILNE ŹRÓDŁA CIEPŁA, TAKIE JAK PROMIENNIKI ELEKTRYCZNE LUB GAZOWE ITP. UMIESZCZONE W NAJBLIŻSZYM OTOCZENIU PRZEWIJAKA NIEMOWLĘCEGO.
- W CELU ZACHOWANIA CZYSTOŚCI ZALECA SIĘ PRZETARCIE POWIERZCHNI MEBLA WILGOTNĄ ŚCIERCZKĄ.
- SUGEROWANA MIĘKKA NAKŁADKA NA PRZEWIJAK O WYMIARACH 70X50CM.
- PRODUKT PRZEZNACZONY DLA DZIECI W WIEKU OD URODZENIA DO 12 MIESIĘCY LUB DO PRZEKROCZENIA WAGI 11KG, W ZALEŻNOŚCI CO NASTĄPI JAKO PIERWSZE.
- JAKIEKOLWIEK DODATKOWE CZY ZAMIENNE CZĘŚCI POWINNY WYŁĄCZNIE BYĆ POZYSKANE OD PRODUCENTA LUB DYSTRYBUTORA
- NIE UŻYWAĆ PRODUKTU, JEŻELI JAKIKOLWIEK JEGO ELEMENT JEST USZKODZONY, RÓZDARTY LUB BRAKUJĄCY
- ABY UNIKNĄĆ ZAGROŻENIA UDUSZENIA SIĘ DZIECKA, PRZED UŻYCIEM WYROBU USUNĄĆ OPAKOWANIE Z TWORZYWA SZTUCZNEGO. OPAKOWANIE ZNISZCZYĆ LUB PRZECHOWYWAĆ W MIEJSCU NIEDOSTĘPNYM DLA DZIECI I NIEMOWLĄT.

SK DÔLEŽITÉ. USCHOVAJTE PRE NESKORŠIE NAHLIADNUTIE. ČÍTAJTE POZORNE.

UPOZORNENIA:

- UPOZORNENIA: DAJTE VŽDY POZOR NA TO, ABY SKRUTKY BOLI DOBRE UPEVNENÉ!
- UPOZORNENIA: V PRÍPADE POTREBY DOTIAHNITE SKRUTKY! TAKTO PREDÍDETE RIZIKU PORANENIA DIEŤAŤA.
- UPOZORNENIA: POUŽITIE OTVORENÉHO OHŇA ALEBO OSTATNÝCH SILNÝCH TEPELNÝCH ZDROJOV, AKO ELEKTRICKÉ TEPLOMETRY, PLYNOVÉ KOTLE A POD. V BEZPROSTREDNEJ BLÍZKOSTI VÝROBKU JE NEBEZPEČNÉ.
- UPOZORNENIA: NENECHAJTE VAŠE DIEŤA NIKDY BEZ DOZORU. TAKTO HO CHRÁNITE PRED NEHODAMI.
- PRODUKT SA NESMIE POUŽÍVAŤ, AK CHÝBAJÚ ALEBO SÚ POŠKODENÉ SÚČASŤKY.
- POUŽÍVAJTE IBA NÁHRADNÉ DIELY DODÁVANÉ VÝROBCOM.
- K ČISTENIU POUŽÍVAJTE VĽHKÚ HANDRIČKU.
- PRODUKT JE URČENÝ PRE DETI DO 12 MESIACOV VEKU / 11KG.

FR IMPORTANT. A CONSERVER POUR UNE CONSULTATION ULTÉRIEURE.

- NE LAISSEZ PAS VOTRE ENFANT SANS SURVEILLANCE!
- VEUILLEZ TOUJOURS VEILLER À CE QUE LES VIS SOIENT BIEN SERRÉES! RESSERRER LES VIS EN CAS DE BESOIN.
- LES FEUX NUS OU AUTRES SOURCES DE CHALEUR FORTE TELLES QUE LES RADIATEURS ÉLECTRIQUES, LES FOURS À GAZ ETC. PLACÉS À PROXIMITÉ IMMÉDIATE DE LA COMMODE À LANGER REPRÉSENTENT DES DANGERS.
- POSER LE MATELAS SUR LE PLAN À LANGER. TAILLE SUGGÉRÉE: 70X50CM. N'UTILISER QUE DE L'EAU CHAUDE POUR LE NETTOYAGE!
- IL EST INTERDIT D'UTILISER LE PRODUIT EN PRÉSENCE DE PIÈCES MANQUANTES OU BRISÉES.
- N'UTILISER QUE DES PIÈCES DE RECHANGE LIVRÉES PAR LE FABRICANT.
- LA COMMODE À LANGER EST APPROPRIÉE POUR BÉBÉS JUSQU'À 12 MOIS OU 11 KG.

HU FONTOS. ŐRIZZE MEG A HASZNÁLATI UTASÍTÁST. OLVASSA EL FIGYELMESEN.

FIGYELMEZTETÉSEK:

- FIGYELEM: KÉRJÜK, MINDENKOR ÜGYELJEN ARRRA, HOGY A CSAVAROK SZOROSAN MEG LEGYENEK HÚZVA! SZÜKSÉG ESETÉN A CSAVAROKAT ÚJBÓL MEG KELL HÚZNI. EZZEL ELHÁRÍTHATJA GYERMEKE SÉRÜLÉSÉNEK VESZÉLYÉT.
- FIGYELEM: A PELENKÁZÓ KÖZVETLEN KÖZELÉBEN LÉVŐ NYÍLT TŰZ VAGY EGYÉB ERŐS HŐFORRÁSOK, MINT PÉLDÁUL VILLANY RADIÁTOROK, GÁZFŰTÉSŰ KÁLYHÁK, STB. VESZÉLYT HORDOZNAK MAGUNKBAN.
- FIGYELEM: GYERMEKÉT SOHA NE HAGYJA FELÜGYELET NÉLKÜL. EZZEL MEGŐVHATJA A BALESEKTELŐL!
- A TERMÉK NEM HASZNÁLHATÓ, HA RÉSZEI HIÁNYOZNAK VAGY TÖRÖTTEK.
 - HA RÖGZÍTŐ SZERKEZETTEL ELLÁTOTT GÖRGŐKÉK/KEREKÉKET ALKALMAZUNK, AZOKAT A PELENKÁZÓ RENDSZER HASZNÁLATA ESETÉN BE KELL FÉKEZNI.
 - CSAK A GYÁRTÓ PÓTALKATRÉSZEIVEL JAVÍTHATÓ
 - TISZTÍTÁSHOZ CSAK MELEG VIZES RONGYOT HASZNÁLJON!
 - A TERMÉK 12 HÓNAPOS KORIG / 11KGIG HASZNÁLHATÓ.

EN IMPORTANT. RETAIN FOR FUTURE REFERENCE. READ CAREFULLY.

- WARNING: DO NOT LEAVE THE CHILD UNATTENDED!
- ALL ASSEMBLY FITTINGS SHALL ALWAYS BE CORRECTLY TIGHTENED AND CHECKED REGULARLY
- BE AWARE OF THE RISK OF OPEN FIRES AND OTHER SOURCES OF STRONG HEAT, SUCH AS ELECTRIC BAR FIRES, GAS FIRES, ETC. IN THE NEAR VICINITY OF THE CHANGING UNIT;
- FOR CLEANING USE WARM WATER ONLY
- SUGGESTED PAD SIZE: 70X50CM
- WEIGHT/AGE OF THE CHILD FOR WHICH THE PRODUCT IS INTENDED: 12 MONTHS, UP TO 11 KG
- ANY ADDITIONAL OR REPLACEMENT PARTS SHALL ONLY BE OBTAINED FROM THE MANUFACTURER OR DISTRIBUTOR
- DO NOT USE THE CHANGING UNIT WHEN ANY PART IS BROKEN, TORN OR MISSING
- TO AVOID DANGER OF SUFFOCATION REMOVE ANY PLASTIC COVER BEFORE USING THIS ARTICLE. THIS COVER SHALL BE DESTROYED OR KEPT AWAY FROM CHILDREN.

NL BELANGRIJK. BEWAAR VOOR TOEKOMSTIGE RAADPLEGING. LEES ZORGVULDIG DOOR.

- WAARSCHUWING: LAAT HET KIND NIET ZONDER TOEZICHT ACHTER!
- ALLE ONDERDELEN DIENEN CORRECT GEMONTEERD TE WORDEN EN VASTGEDRAAID, CONTROLEER DIT REGELMATIG
- WEES JE BEWUST VAN DE RISICO'S VAN OPEN VUUR EN ANDERE BRONNEN VAN EXTREME WARMTE, ZOALS ELEKTRICITEITSPUNTEN, GAS, ETC. IN DE NABIJHEID VAN HET AANKLEEDBLAD
- GEBRUIK WARM WATER OM HET PRODUCT SCHOON TE MAKEN
- AANBEVOLEN GROOTTE VAN HET AANKLEEDKUSSEN: 50 X 70 CM
- GEWICHT/LEEFTIJD TOT WANNEER DIT PRODUCT GEBRUIKT KAN WORDEN IS: 12 MAANDEN, TOT 11 KG
- EXTRA OF VERVANGENDE ONDERDELEN MOGEN ALLEEN GEBRUIKT WORDEN ALS DEZE VAN DE LEVERANCIER AF KOMEN
- GEBRUIK HET AANKLEEDBLAD NIET ALS HET KAPOT IS, BESCHADIGINGEN HEEFT OF ER ONDERDELEN MISSEN

RU ВАЖНО! СОХРАНИТЬ ДЛЯ ДАЛЬНЕЙШЕГО ИСПОЛЬЗОВАНИЯ. ВНИМАТЕЛЬНО ПРОЧИТАТЬ.

- ВНИМАНИЕ: НЕ ОСТАВЛЯЙ РЕБѢНКА БЕЗ ПРИСМОТРА!
- ВСЕ ФИТИНГИ ВСЕГДА ДОЛЖНЫ БЫТЬ ЗАТЯНУТЫ ДОЛЖНЫМ ОБРАЗОМ И РЕГУЛЯРНО ПРОВЕРЯТЬ
- ПРИНИМАТЬ ВО ВНИМАНИЕ ОПАСНОСТЬ ОТКРЫТОГО ОГНЯ И ДРУГИХ ИСТОЧНИКОВ ТЕПЛОВОГО ИЗЛУЧЕНИЯ РАЗМЕЩЕННЫХ ВБЛИЗИ КОМОДА С ПЕЛЕНАЛЬНИКОМ.
- ЧТО БЫ СОХРАНИТЬ ЧИСТОТУ НАДО ПРОТЕРЕТЬ ПОВЕРХНОСТЬ МЕБЕЛИ ВЛАЖНОЙ ТКАНЬЮ.
- ППРЕДЛАГАЕТСЯ МЯГКОЕ НАЛОЖЕНИЕ НА ПЕЛЕНАЛЬНИК РАЗМЕРА 70X50 CM
- ПРОДУКТ ПРЕДНАЗНАЧЕН ДЛЯ ДЕТЕЙ В ВОЗРАСТЕ ОТ РОЖДЕНИЯ ДО 12 МЕСЯЦЕВ ИЛИ ДО 11 KG.
- ДОПОЛНИТЕЛЬНЫЕ ИЛИ ЗАПАСНЫЕ ЧАСТИ ДОЛЖНЫ БЫТЬ ПОЛУЧЕНЫ ТОЛЬКО ОТ ПРОИЗВОДИТЕЛЯ ИЛИ ДИСТРИБЬЮТОРА.
- НЕЛЬЗЯ ИСПОЛЬЗОВТЬ ПРОДУКТА, ЕСЛИ КАКОЙ-ЛИБО ЕГО ЭЛЕМНТ ПОВРЕЖДЕН, РАЗОРВАН ИЛИ НЕ ХВАТАЕТ ДЕТАЛЕЙ.
- ВО ИЗБЕЖАНИЕ РИСКА УДУШЕНИЯ, УНИЧТОЖИТЬ ИЛИ ХРАНИТЬ УПАКОВКУ В НЕДОСТУПНОМ МЕСТЕ ДЛЯ ДЕТЕЙ И НОВОРОЖДЕННЫХ.

DE WICHTIG! FÜR SPÄTERES NACHSCHLAGEN AUFBEWAHREN. AUFMERKSAM LESEN.

- ACHTUNG: LASSEN SIE IHR KIND NICHT UNBEAUF SICHTIGT!
- BITTE STÄNDIG AUF FESTEN SITZ DER SCHRAUBEN ACHTEN ! BEI BEDARF SCHRAUBEN NACHZIEHEN
- OFFENES FEUER ODER ANDERE STARKE HITZQUELLEN WIE ELEKTRISCHE HEIZSTRAHLER, GASBEHEIZTE ÖFEN USW. IN UNMITTELBARER UMGEBUNG DER WICKELNRICHTUNG SIND EINE GEFAHR.
- ZUR REINIGUNG NUR WARMES WASSER VERWENDEN!
- DIE EMPFOHLENE GRÖSSE WICKELAUFLAGE: 70X50CM.
- DIE WICKELNRICHTUNG IST FÜR KINDER VON DEREN GEBURT BIS ZU EINEM ALTER VON 12 MONATEN UND EINEM GEWICHT VON 11 KG.
- ES DÜRFEN NUR VOM HERSTELLER GELIEFERTER ERSATZTEILE VERWENDET WERDEN.
- DAS PRODUKT DARF NICHT BENUTZT WERDEN, WENN TEILE FEHLEN ODER ZERBROCHEN SIND.

CZ DŮLEŽITÉ. UCHOVEJTE PRO POZDĚJŠÍ POTŘEBU. ČTĚTE POZORNĚ.

UPOZORNĚNÍ:

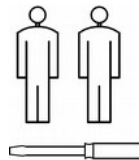
- UPOZORNĚNÍ: STÁLE PROSÍM DBEJTE NA PEVNÉ UTAŽENÍ ŠROUBŮ! V PŘÍPADĚ POTŘEBY ŠROUBY DOTÁHNĚTE. VYHNĚTE SE TAK RIZIKU ZRANĚNÍ SVĚHO DÍTĚTE.
- UPOZORNĚNÍ: OTEVŘENÝ OHEŇ NEBO JINÉ INTENZIVNÍ ZDROJE TEPLA, JAKO JSOU ELEKTRICKÉ TOPNÉ ZÁŘIČE, PLYNOVÁ KAMNA ATD. V BEZPROSTŘEDNÍM OKOLÍ TOHOTO VÝROBKU, JSOU NEBEZPEČNÉ.
- UPOZORNĚNÍ: NENECHÁVEJTE SVÉ DÍTĚ BEZ DOZORU, TAK JE OCHRÁNÍTE PŘED ÚRAZY!
- TENTO VÝROBEK SE NESMÍ POUŽÍVAT, POKUD NĚKTERÉ JEHO ČÁSTI CHYBÍ NEBO JSOU ROZBITÉ.
- SMÍ SE POUŽÍVAT POUZE NÁHRADNÍ DÍLY DODANÉ VÝROBCEM.
- POSTÝLKU UDRŽUJTE V ČISTOTĚ, OMYVEJTE LEHCE NAVLHČENÝM BAVLNĚNÝM HADŘÍKEM V ČISTÉ VODĚ BEZ ŽÁDNÝCH CHEMICKÝCH PROSTŘEDKŮ.
- PRODUKT JE URČEN PRO DĚTI DO 12 MĚSÍCŮ VĚKU / 11KG.

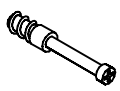

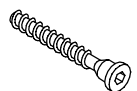
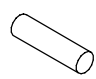
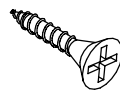
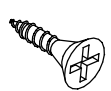
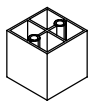


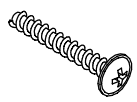
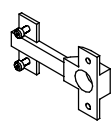
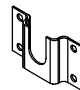

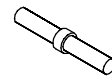

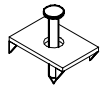


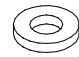
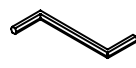
RO IMPORTANT. MENȚINEREA PENTRU VIITOR REFERINȚĂ. CITEȘTE CU ATENȚIE.

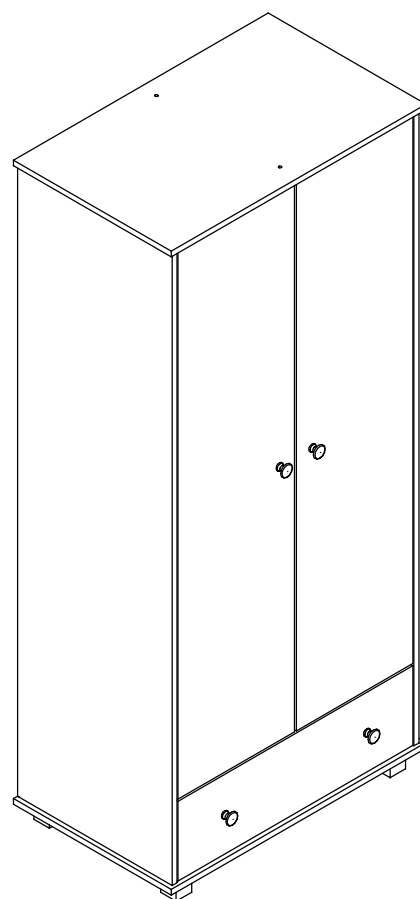
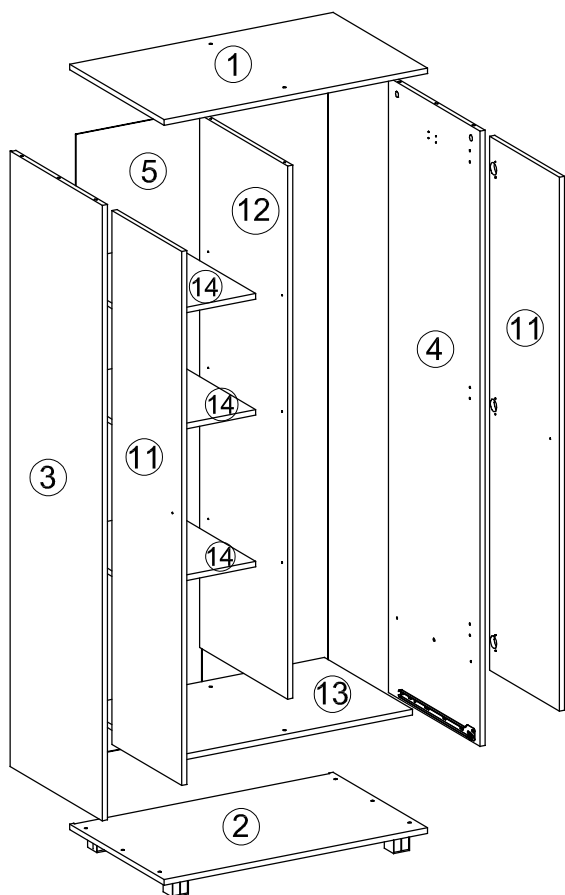
AVERTISMENTE:

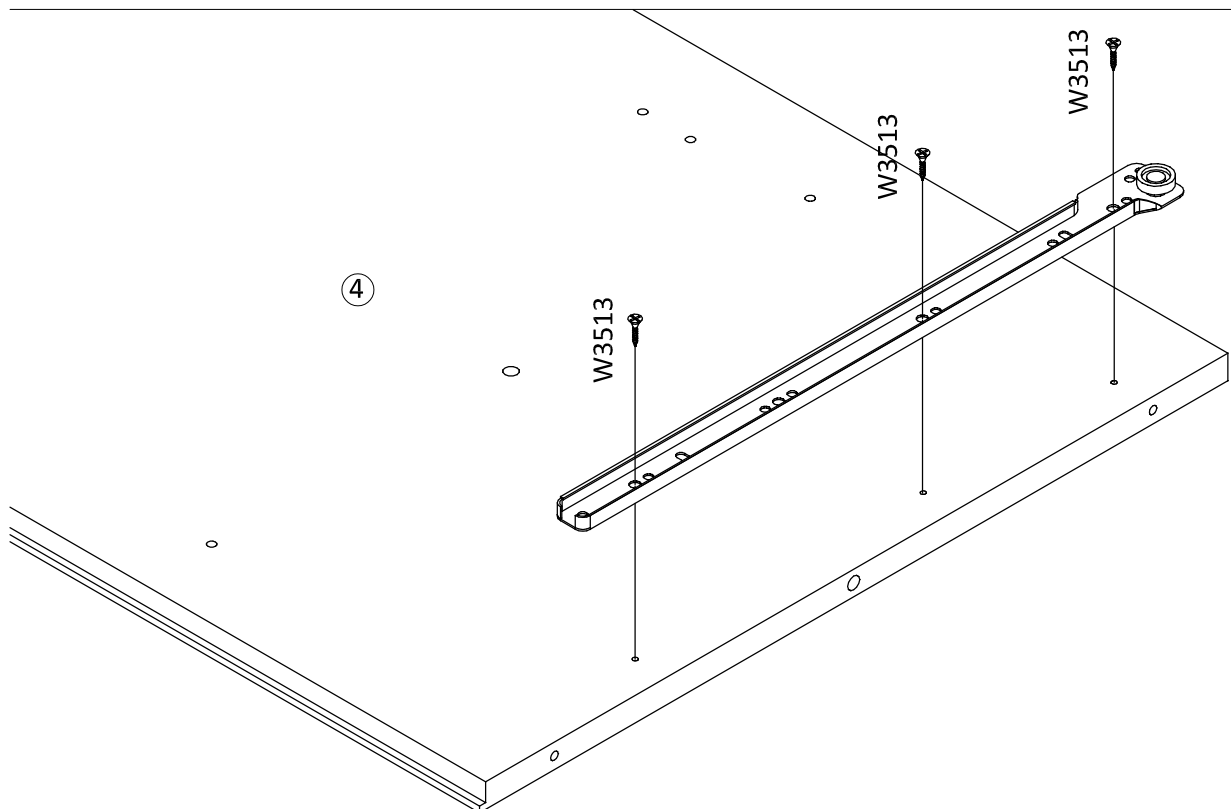
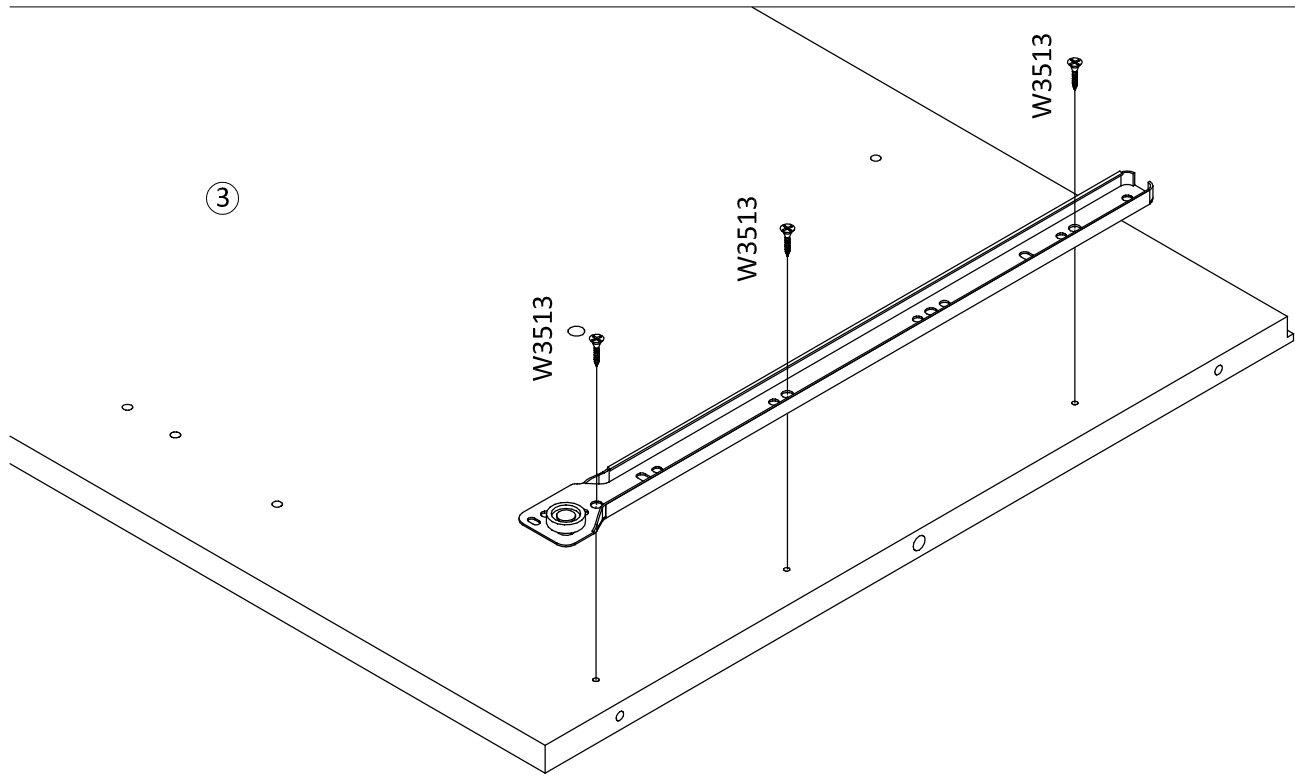
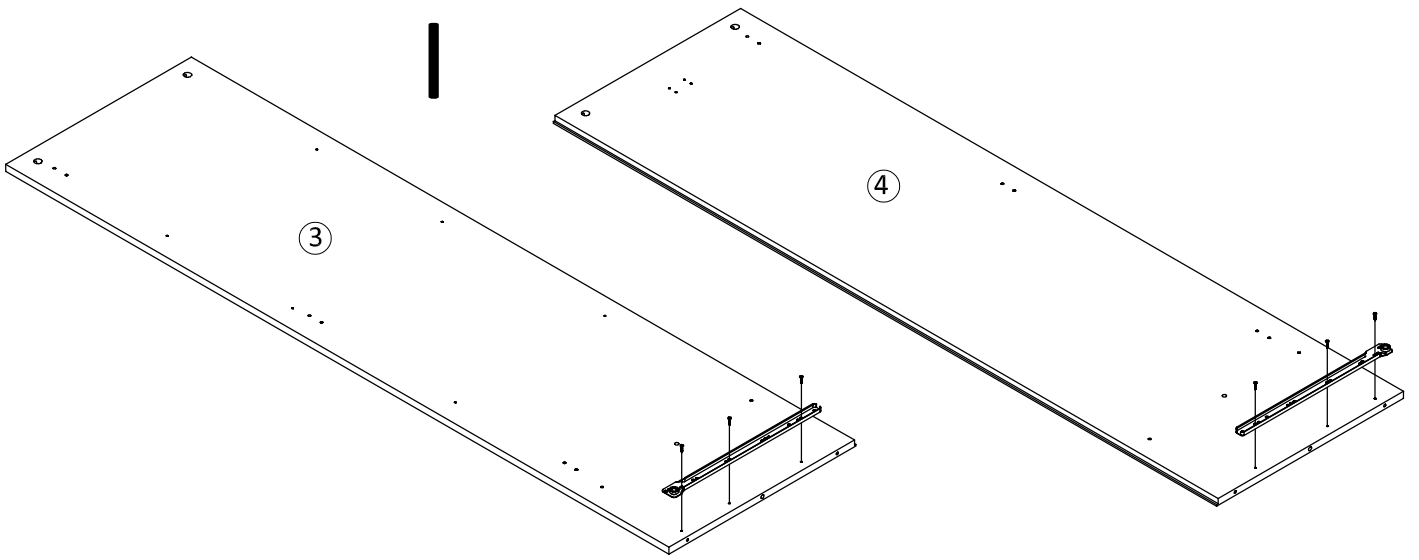
- ATENȚIE: VĂ RUGĂM ASAMBLAȚI CU ATENȚIE PĂRȚILE COMPONENTE SPECIFICATE ÎN DESCRIERE. VERIFICAȚI STAREA MESEI DE ÎNFĂȘAT ÎN MOD REGULAT CA ACEASTA SĂ NU SUFERE DEFECȚIUNI ULTERIOARE CARE AR PUTEA CONDUCE LA ACCIDENTE.
- ATENȚIE: NU PLASAȚI MASA DE ÎNFĂȘAT ÎN APROPIEREA UNEI SURSE DIRECTE DE FOC SAU ÎNCĂLZIRE: SOBE, ÎNCĂLZITOARE ELECTRICE SAU DE GAZ ETC.
- ATENȚIE: NU LĂSAȚI COPILUL NESUPRAVEGHEAT.
- NU FOLOSIȚI APARATUL SCHIMBĂ ATUNCI CÂND ORICE PARTE ESTE RUPT, RUPTE SAU LIPSĂ
 - CÂND ROLE CARE POT FI BLOCATE / ROȚILE SUNT MONTATE, ACESTEA TREBUIE SĂ FIE BLOCATE ÎN CAZUL ÎN CARE UNITATEA DE SCHIMBARE ESTE ÎN FUNCȚIUNE.
 - ORICE PĂRȚI SUPLIMENTARE SAU DE ÎNLOCUIRE SE OBȚINE NUMAI DE LA PRODUCĂTOR SAU DISTRIBUTOR.
 - PENTRU CURĂȚARE FOLOSIȚI O CĂRPĂ UMEDĂ.
 - PRODUSUL ESTE NECESAR PENTRU COPIL PÂNĂ LA 12 LUNI / 11 KG



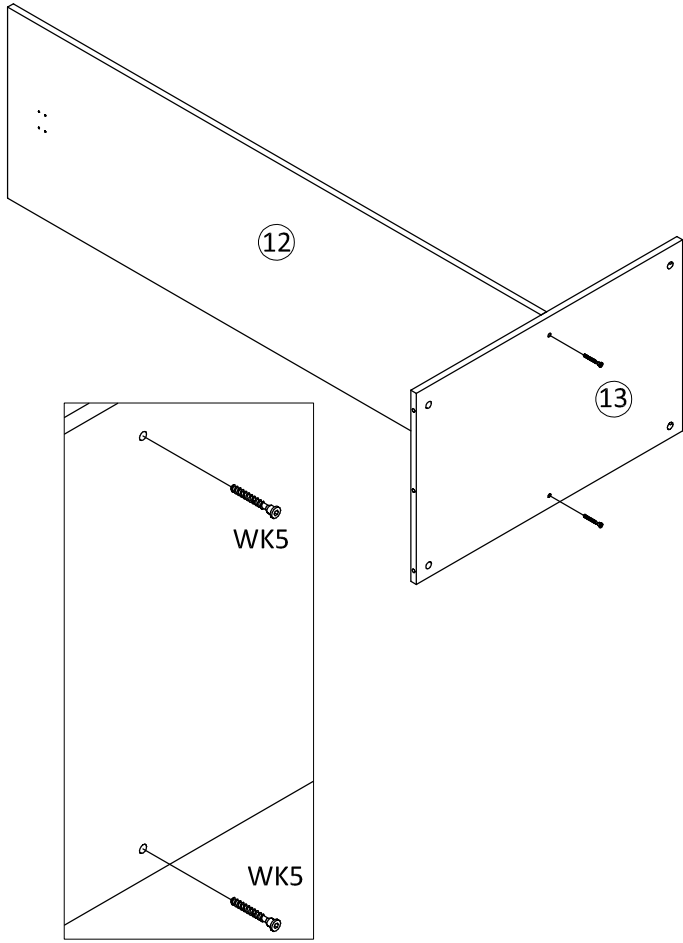


						
MT x12	M x12	WK5 x12	D8 x6	W3516 x19	W3513 x14	S1 x4
						
W3525 x8	U1 x4	W4128 x4	ZL x6	D0 x2	D1 x1	A04 x12
						
A02 x50	A09 x3	PR x1		A06 x1	A05 x1	A01 x1

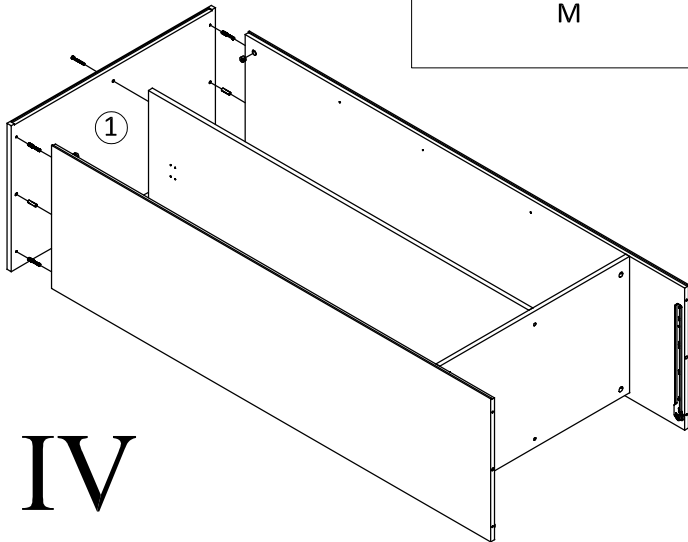
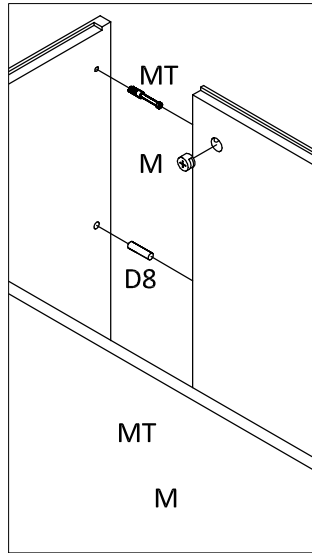
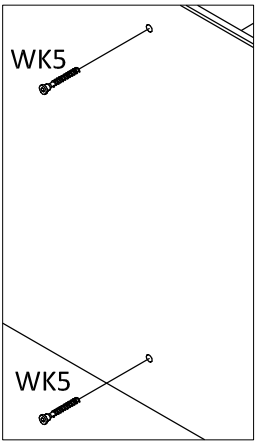
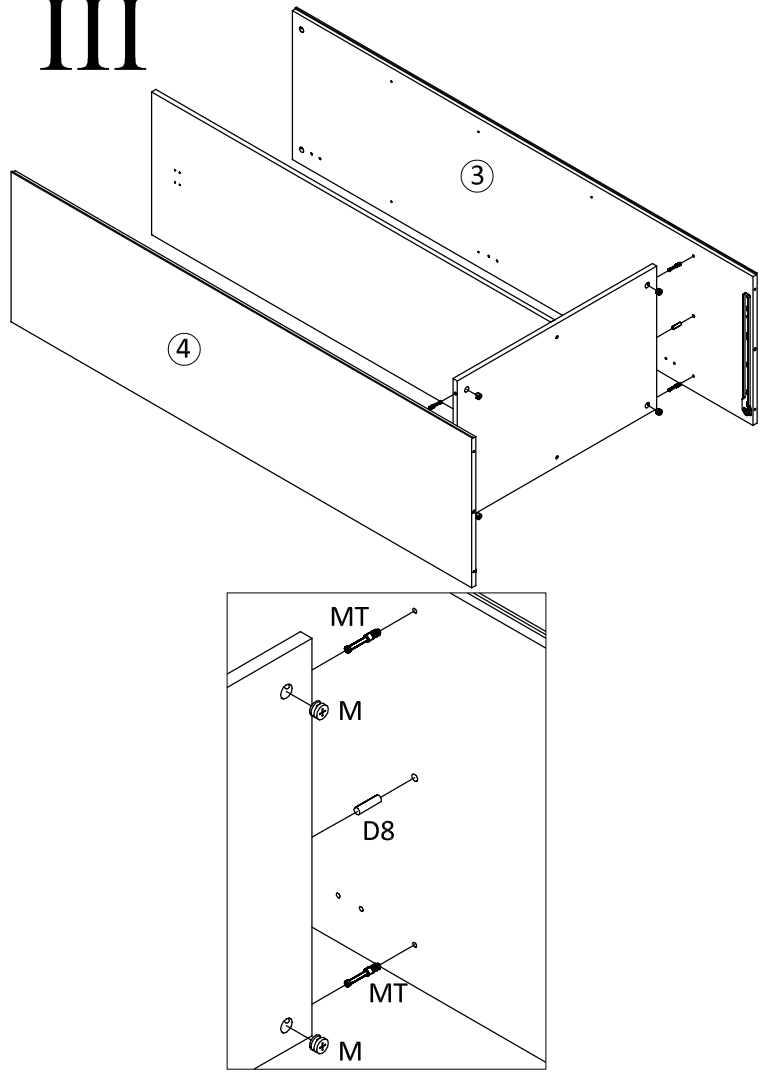




II

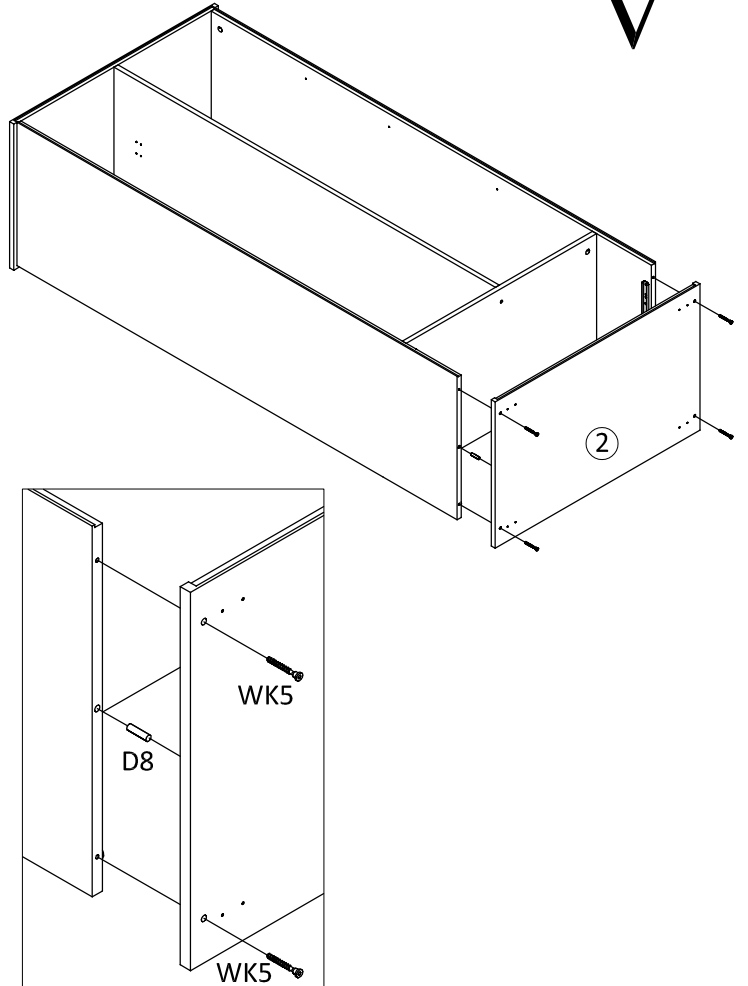


III

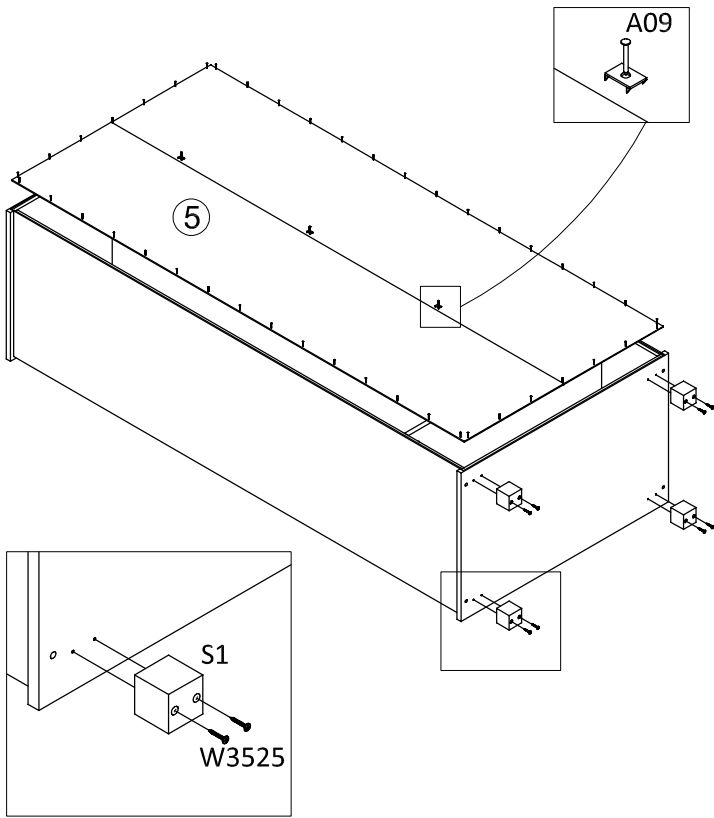
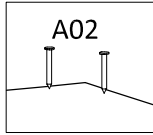


IV

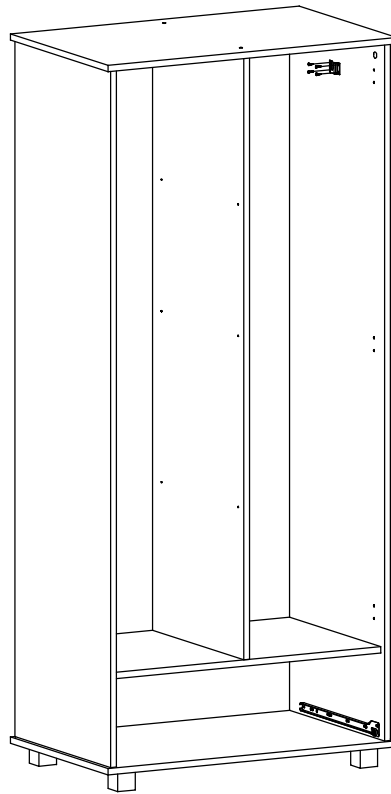
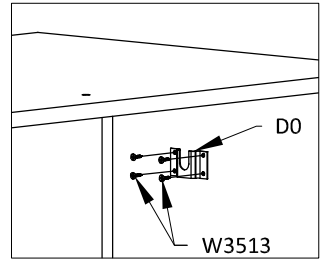
V



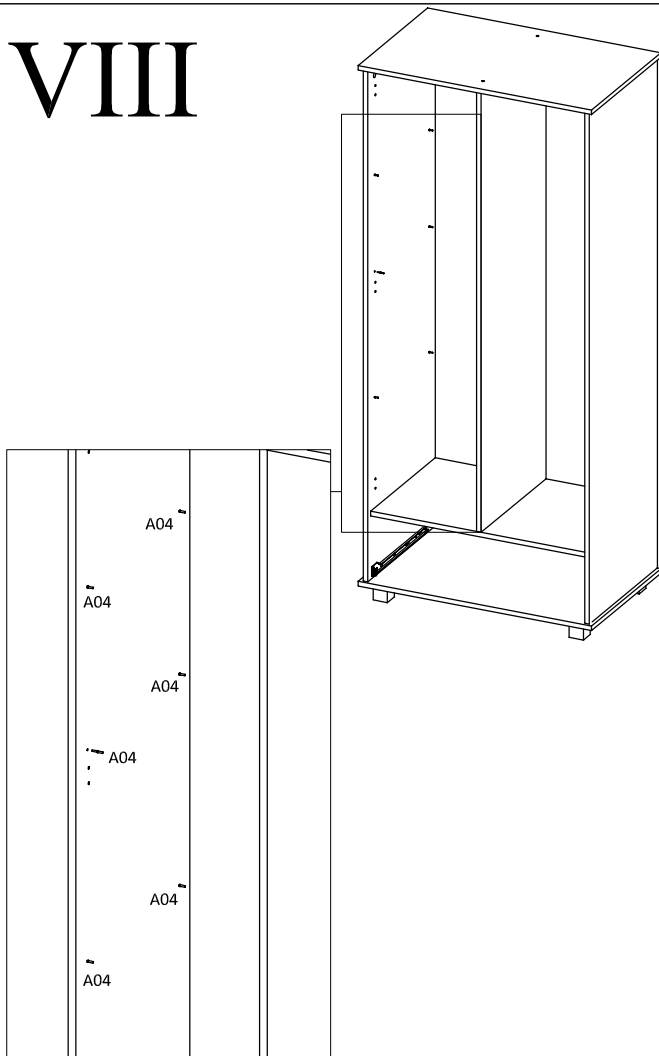
VI



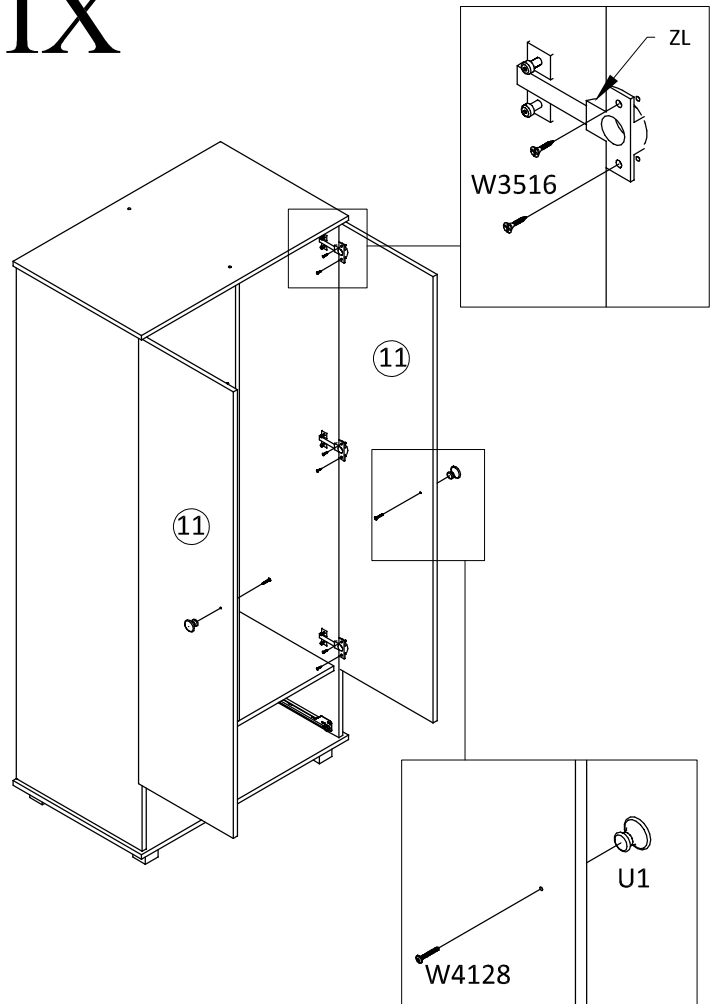
VII

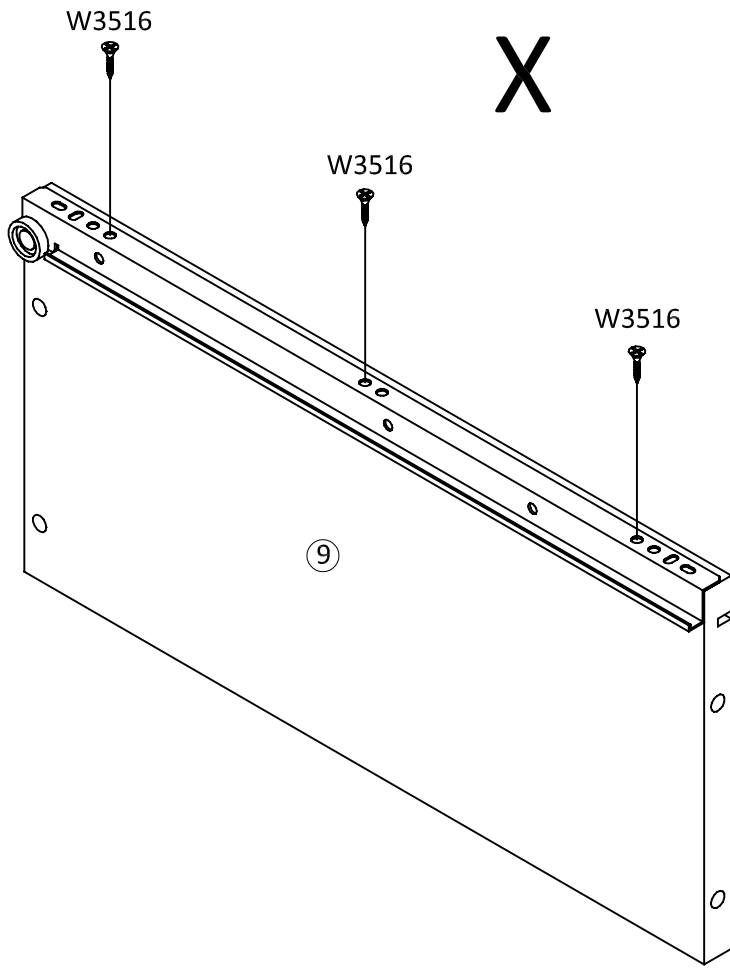


VIII

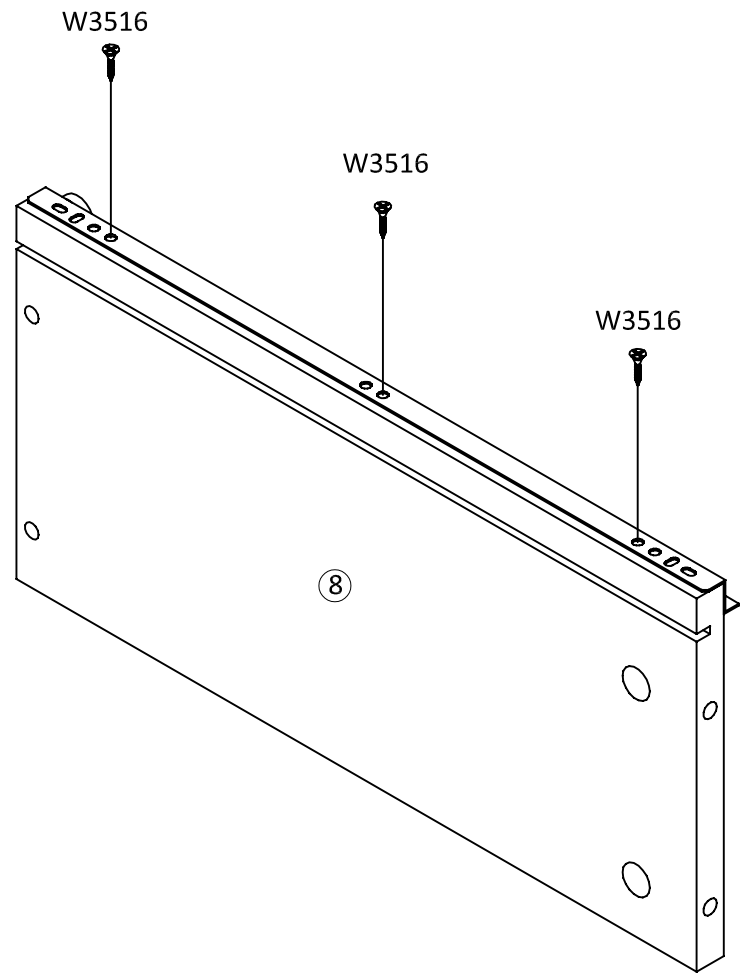


IX

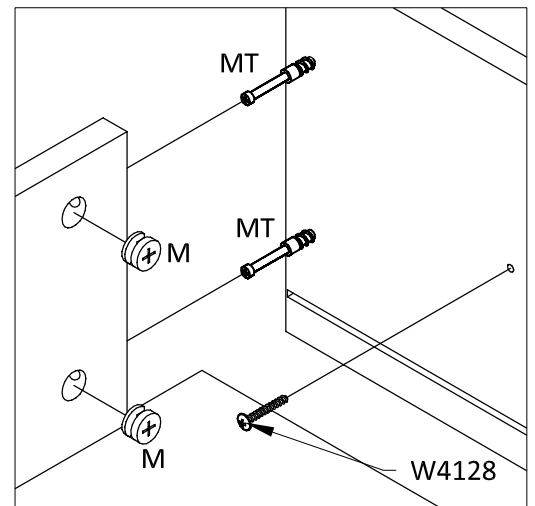
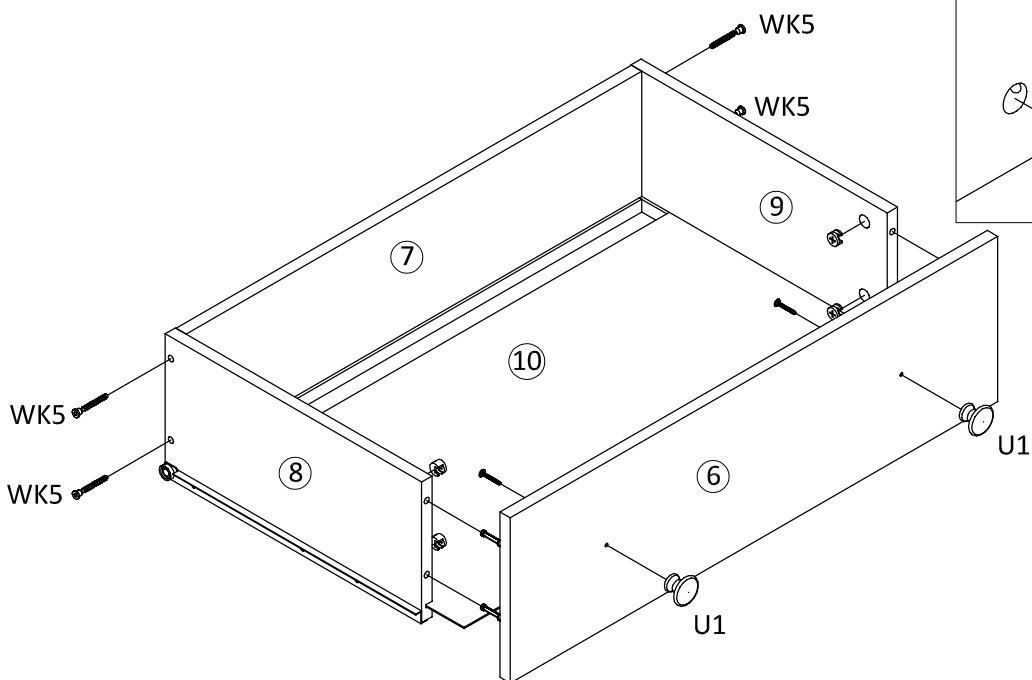




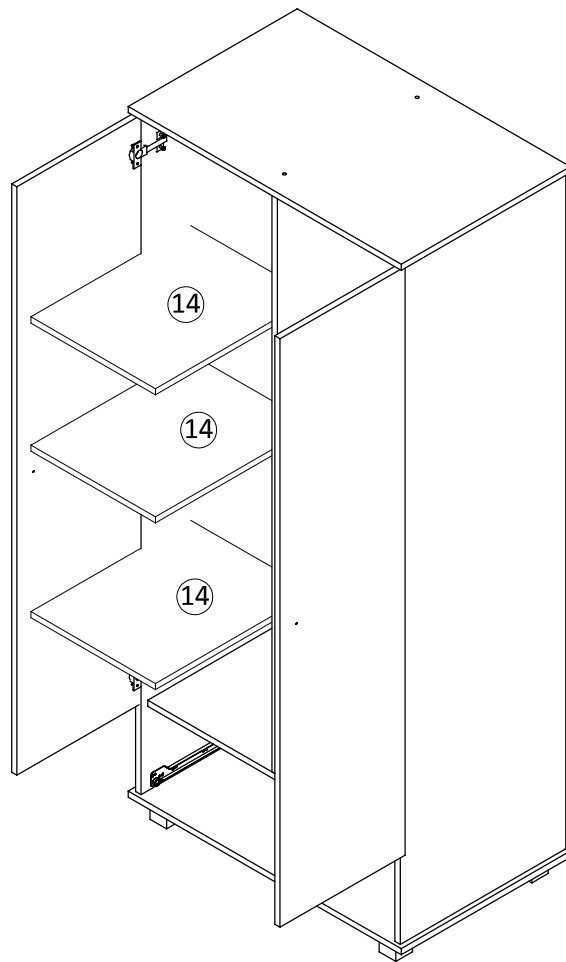
X



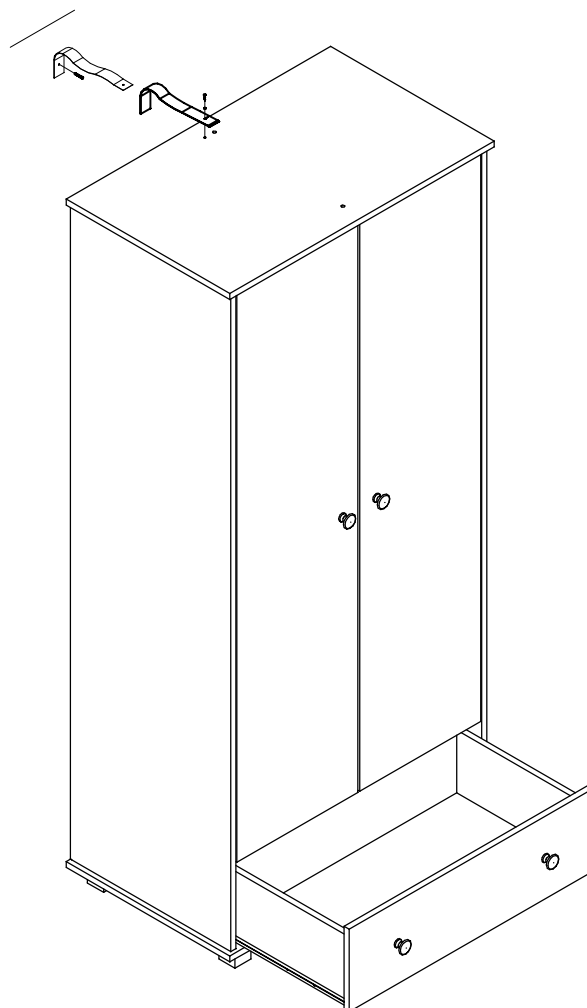
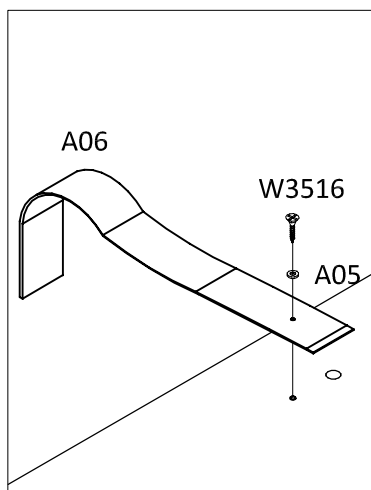
XI



XII

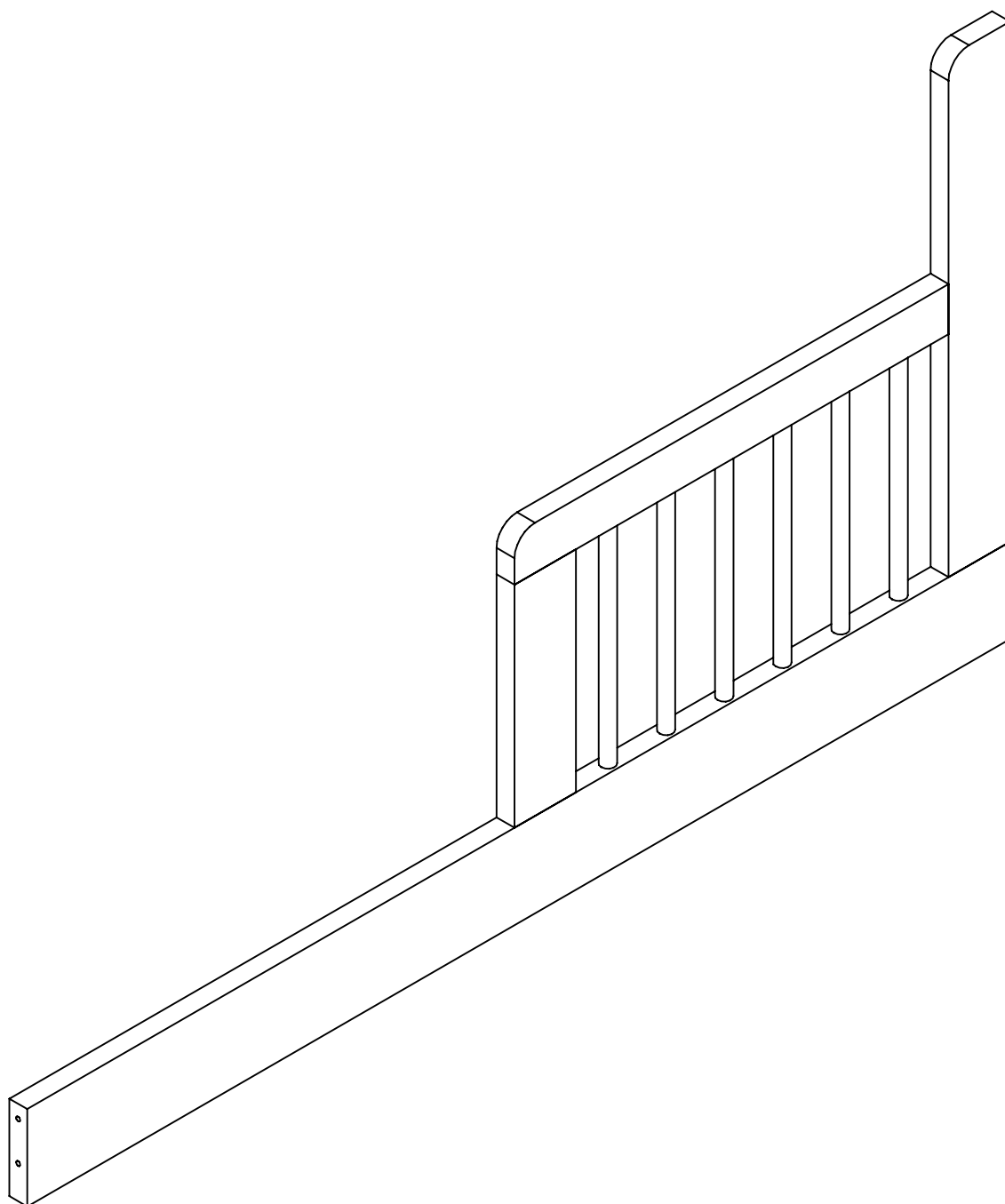
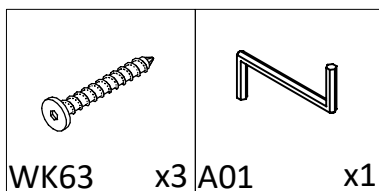
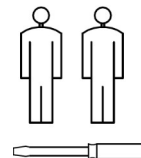


XIII

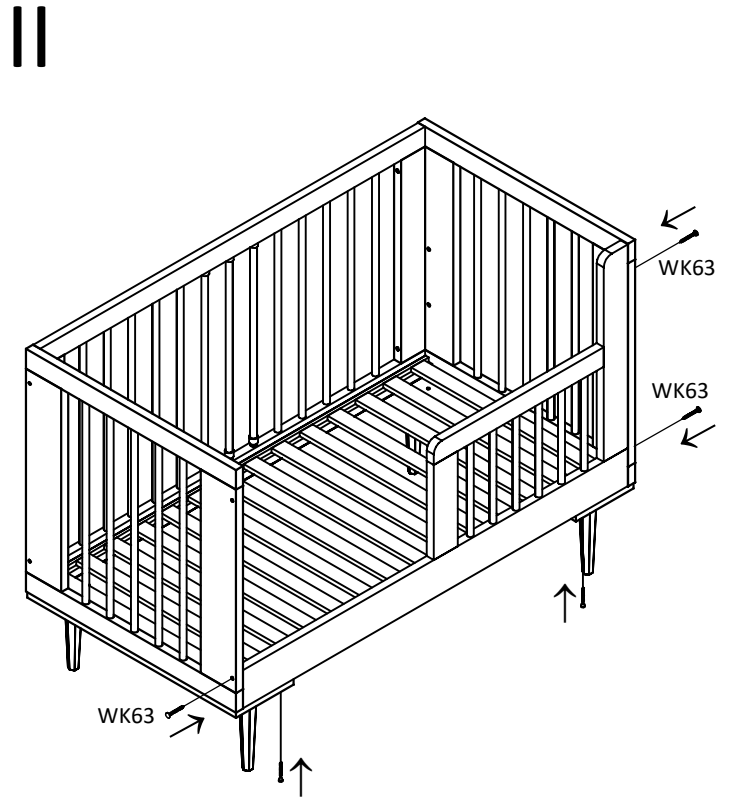
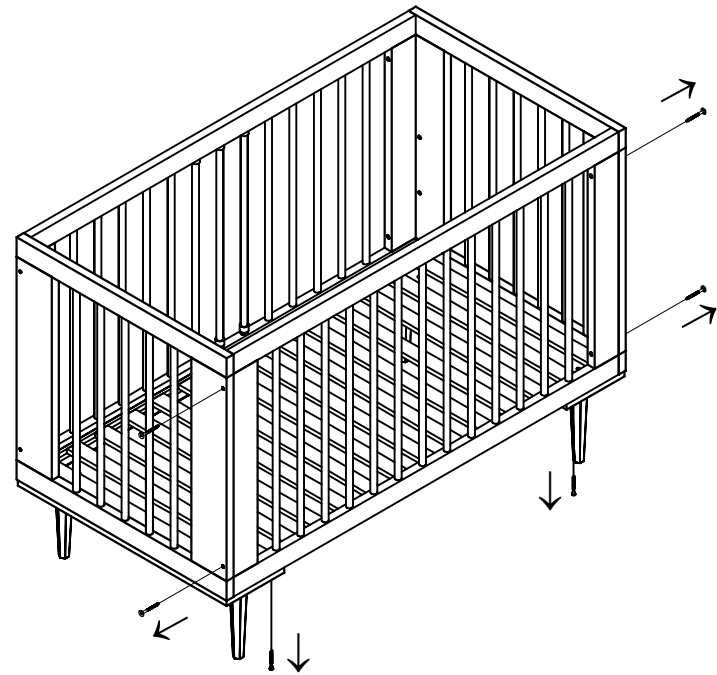


BARIERKA • SAFETY RAILING

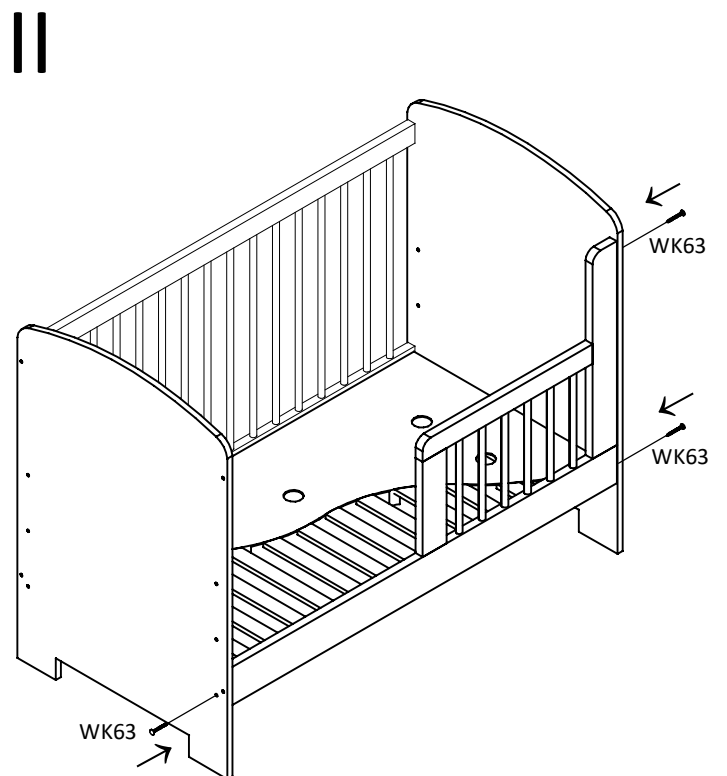
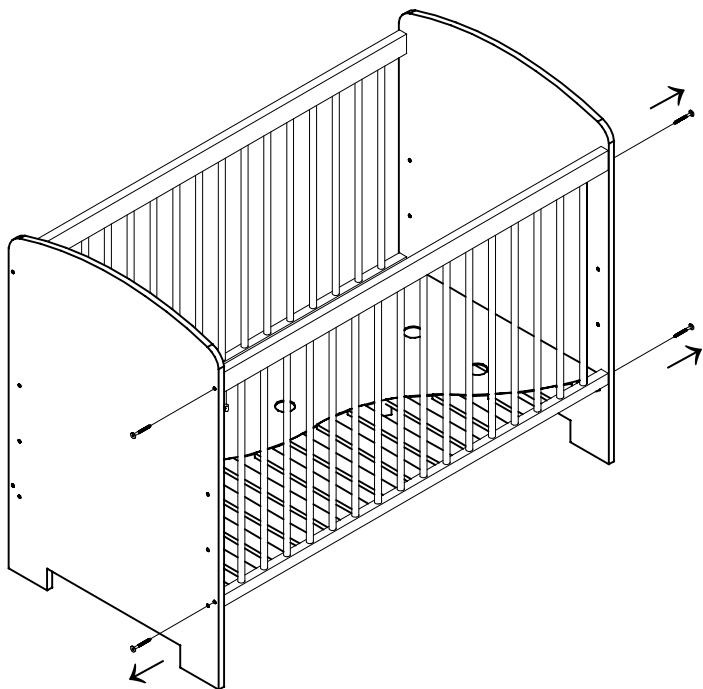
120x60



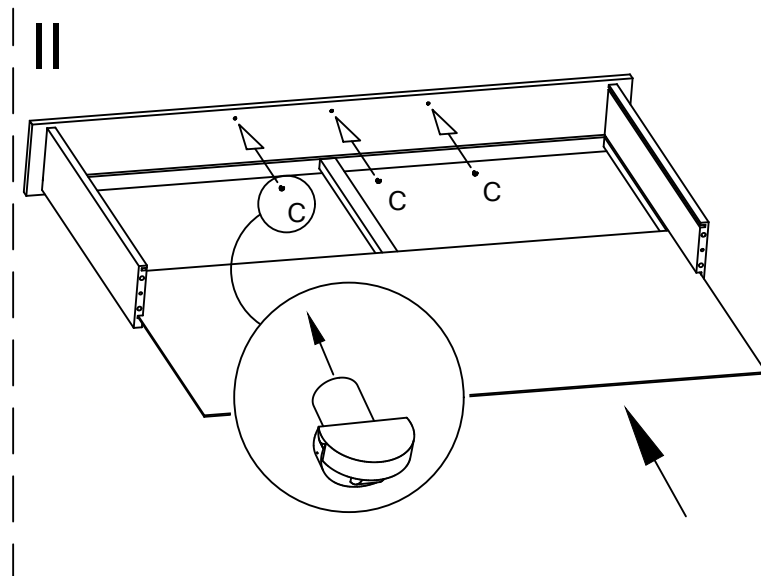
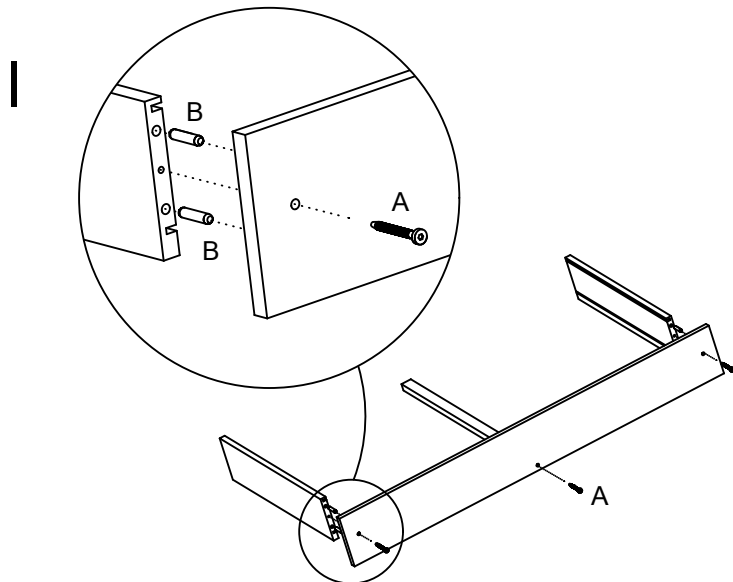
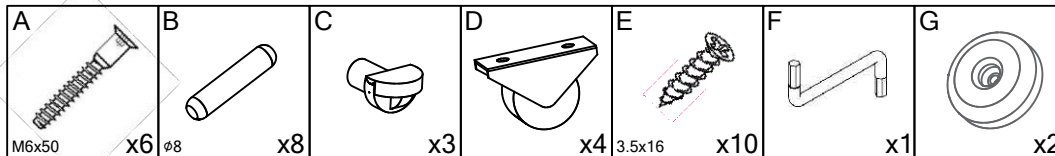
SOFIE • LYDIA • BLANKA



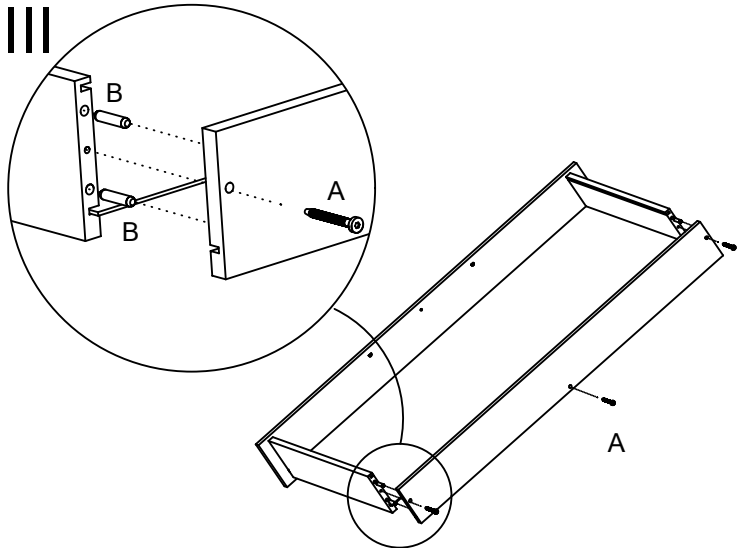
NEL • NATI • DALIA • PAULA • SAFARI • KAROLINA • PAULINE



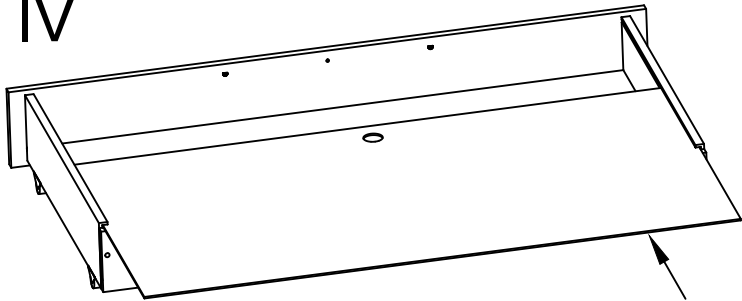
120x60



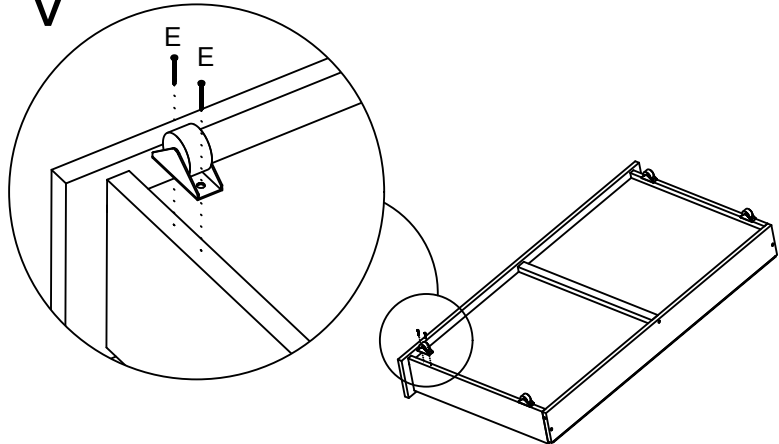
III



IV



V



VI

