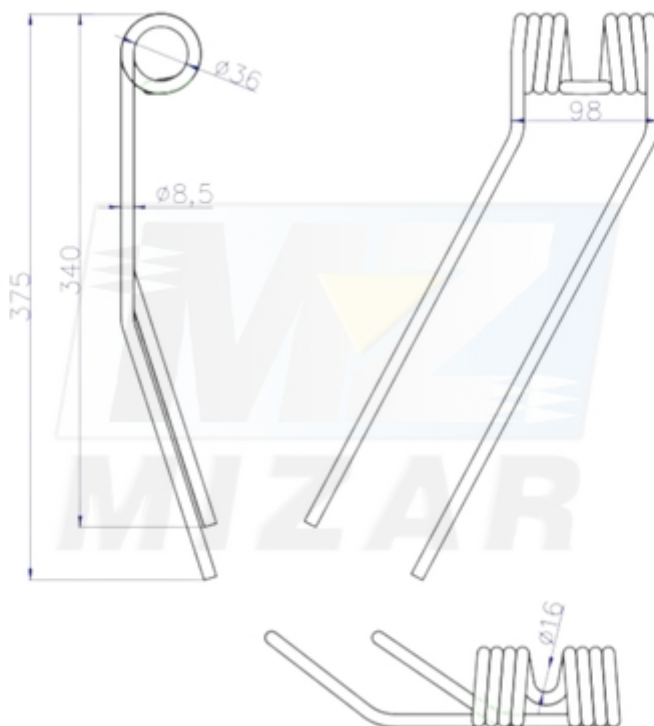


Palec przetrząsaczo-zgrabiarki Deutz KH lewy 415mm 9mm 06580391_34784

Palec przetrząsaczo-zgrabiarki Deutz KH lewy 415mm 9mm 06580391

Palec przetrząsaczo-zgrabiarki Deutz KH lewy 415mm 9mm 06580391 to sprężysty element roboczy stosowany w maszynach zielonkowych serii KH. Wykonany z drutu o grubości 9mm, wspiera przetrząsanie, zgrabianie i równomierne prowadzenie pokosu, a odpowiednia sprężystość ogranicza ryzyko trwałych odkształceń przy normalnym obciążeniu roboczym.



Palec sprężysty zgrabiarki Deutz KH - Specyfikacja techniczna:

- **Długość całkowita:** 415mm
- **Grubość pręta:** 9mm
- **Szerokość pomiędzy prętami:** 73mm
- **Średnica wewnętrzna zwojów:** 35mm
- **Średnica zewnętrzna zwojów:** 53mm
- **Szerokość po zwojach:** 92mm
- **Strona montażu:** Lewa

Ząb zgrabiarki Deutz KH - Kompatybilność:

- **Deutz-Fahr seria KH:** KH 2, KH 4, KH 6

Sprężyna zgrabiarki Deutz KH - Numer porównawczy:

- 06580391
- 1.1040.001.501.10

Ząb przetrząsaczo-zgrabiarki Deutz KH - Zalety:

- Wykonany ze stali sprężynowej o parametrach dostosowanych do pracy pod obciążeniem
- Geometria zwojów wspiera sprężystą pracę palca i ogranicza ryzyko zbyt agresywnego kontaktu z darnią przy prawidłowym ustawieniu maszyny
- Wymiary robocze ułatwiają montaż w uchwytach maszyn serii KH po porównaniu ze starą częścią
- Przeznaczony do pracy w typowych warunkach eksploatacyjnych maszyn zielonkowych
- **Uwaga serwisowa:** Wymiana palców pełnymi sekcjami pomaga utrzymać zbliżoną charakterystykę pracy na karuzeli, ogranicza nierówne prowadzenie pokosu i zmniejsza obciążenie uchwytów. Montaż nowego elementu obok starych, wypracowanych zębów może skutkować nierównomiernym prowadzeniem materiału.

Ząb zgrabiarki Deutz KH - FAQ

- **Jaka jest grubość pręta w tym modelu?** Średnica drutu wynosi 9mm.
- **Na którą stronę maszyny dedykowany jest ten element?** Jest to palec lewy. Przed zakupem należy porównać kierunek zwoju i ułożenie ramion ze starym palcem, ponieważ w maszynach KH występują elementy stronne.
- **Do jakich modeli Deutz KH jest dedykowany ten element?** Ząb jest stosowany w modelach KH 2, KH 4 oraz KH 6.
- **Jaka jest średnica wewnętrzna zwojów?** Średnica wewnętrzna wynosi 35mm.
- **Dlaczego zaleca się wymianę palców sekcjami?** Pomaga to utrzymać zbliżoną charakterystykę pracy na karuzeli, co ogranicza nierównomierne przetrząsanie i zmniejsza punktowe obciążenia uchwytów.

Palec sprężysty zgrabiarki Deutz KH zdjęcia:







Postaw na sprawdzoną jakość i wybierz **Palec przetrząsaczo-zgrabiarki Deutz KH lewy 415mm 9mm 06580391**. Zadbaj o prawidłowe przygotowanie maszyny do sezonu zielonkowego.