

WENTYLATORY DO SYSTEMÓW OKRĄGLYCH

Seria
VKM 100-125



Seria
VKM 100-315



Seria
VKM 355-450



Kanałowy wentylator odśrodkowy w obudowie stalowej do systemów wentylacyjnych kanałów okrągłych.
Wydajność do **5 260 m³/h**.

Zastosowanie

Kanałowe wentylatory odśrodkowe serii VKM i VKMS wykorzystywane są w nawiewno-wywiewnej wentylacji pojedynczych pomieszczeń, budynków indywidualnych, zbiorowego zamieszkania oraz użyteczności publicznej. Do wentylacji z podwyższonymi wymaganiami dotyczącymi poziomu hałasu lub mocy silnika proponowany jest wariant Q.

Konstrukcja

Obudowa wentylatora wykonana jest ze stali z powłoką polimerową. Posiada hermetyczną skrzynkę przyłączeniową.

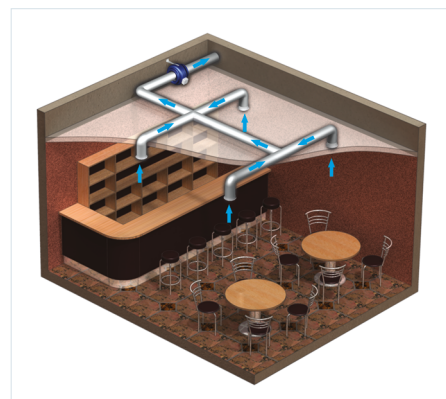
Silnik

W wentylatorach stosowane są jednofazowe silniki z zewnętrznym wirnikiem, których łopatki zagięte są do tyłu. Silniki mają wbudowane zabezpieczenie z automatycznym restartem zapobiegające ich przegrzaniu. Modele VKMS odróżniają się od analogicznych modeli VKM mocą silnika. W silnikach stosuje się łożyska kulkowe. Dla osiągnięcia odpowiednich parametrów i bezpiecznej pracy wentylatora, podczas procesu montażu, każda turbina przechodzi dynamiczne wyważanie, co zapewnia m.in. niski poziom szumu towarzyszący jego pracy. Stopień ochrony: IP X4.

Regulowanie prędkości może odbywać się w sposób płynny (regulator tyrystorowy) jak również skokowy (regulator transformatorowy). Wentylatory mogą być podłączone parę jednostek do jednego sterownika pod warunkiem, że dostępna moc i roboczy prąd nie będą przewyższać nominalnych parametrów regulatora.

Montaż

Możliwy jest montaż pod dowolnym kątem względem osi wentylatora. Przymocowanie bezpośrednio do podłoża, ściany lub sufitu jest możliwe za pomocą mocnych wsporników, które wchodzi w skład kompletu. Przyłączenie elektryczne i instalacja powinny być wykonane zgodnie z instrukcją i elektrycznym schematem znajdującym się w DTR.



Wariant zastosowania wentylatora VKM w kawiarni.

Regulacja prędkości

Seria	
VKM	S – silnik o zwiększonej mocy

Średnica kanału [mm]
100; 125; 150; 160; 200; 250; 315; 355; 450

Opcje
Q – silnik o obniżonej mocy

Akcesoria



str. 312



str. 278



str. 315

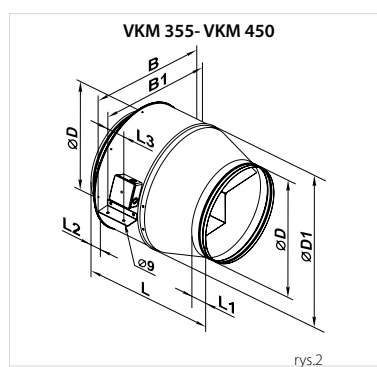
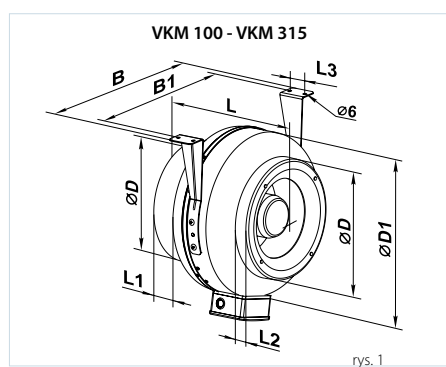
Regulatory



str. 158

Wymiary wentylatorów

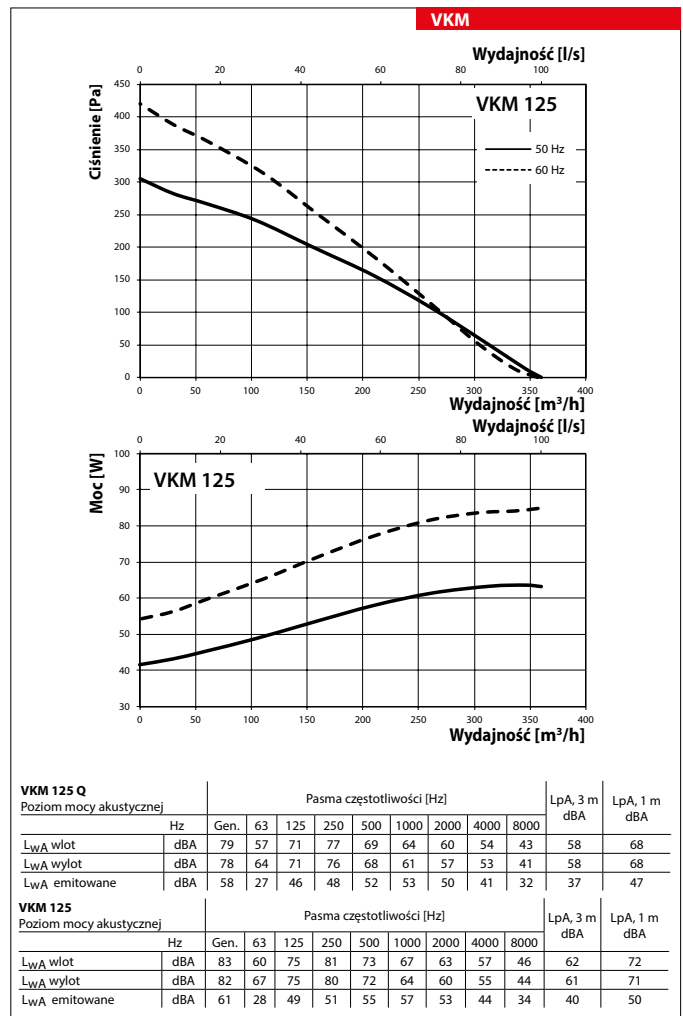
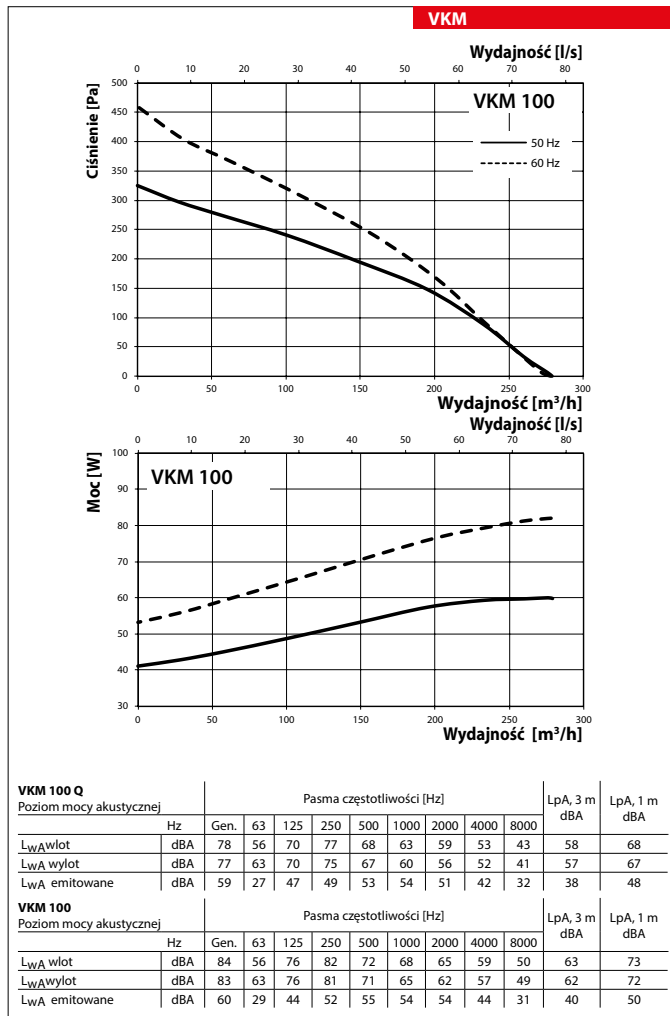
Typ	Wymiary [mm]								Waga [kg]	Rys.
	ØD	ØD1	B	B1	L	L1	L2	L3		
VKM 100	98	255	310	270	205	20	25	30	3,2	1
VKM 125	123	255	310	270	205	20	25	30	3,2	1
VKM 150	149	345	395	355	200	20	20	40	5,1	1
VKM 160	159	305	360	320	220	25	25	30	5,0	1
VKMS 160	158	340	390	350	245	20	20	40	6,4	1
VKM 200	198	345	395	355	255	25	30	40	6,6	1
VKMS 200	198	345	395	355	255	25	30	40	8,3	1
VKM 250	248	345	395	355	250	25	30	40	8,4	1
VKM 315	314	405	455	415	260	30	30	40	8,0	1
VKMS 315	314	405	455	415	290	30	30	40	8,8	1
VKM 355Q	353	460	522	522	506	60	60	70	18,8	2
VKM 450	448	608	700	670	644	60	60	80	27,26	2



WENTYLATORY DO SYSTEMÓW OKRĄGŁYCH

Dane techniczne

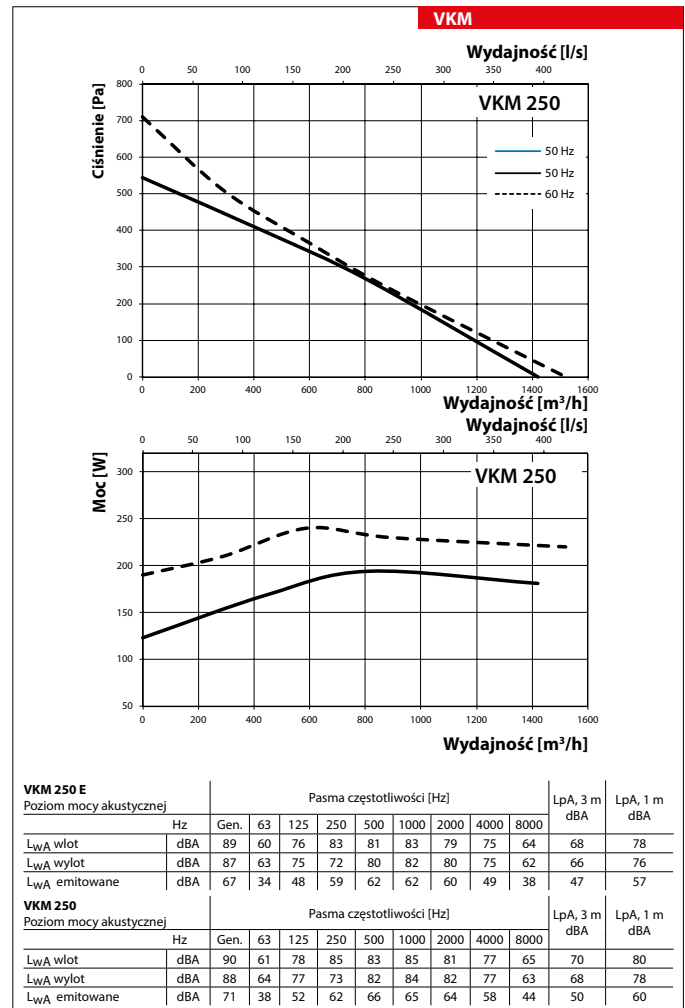
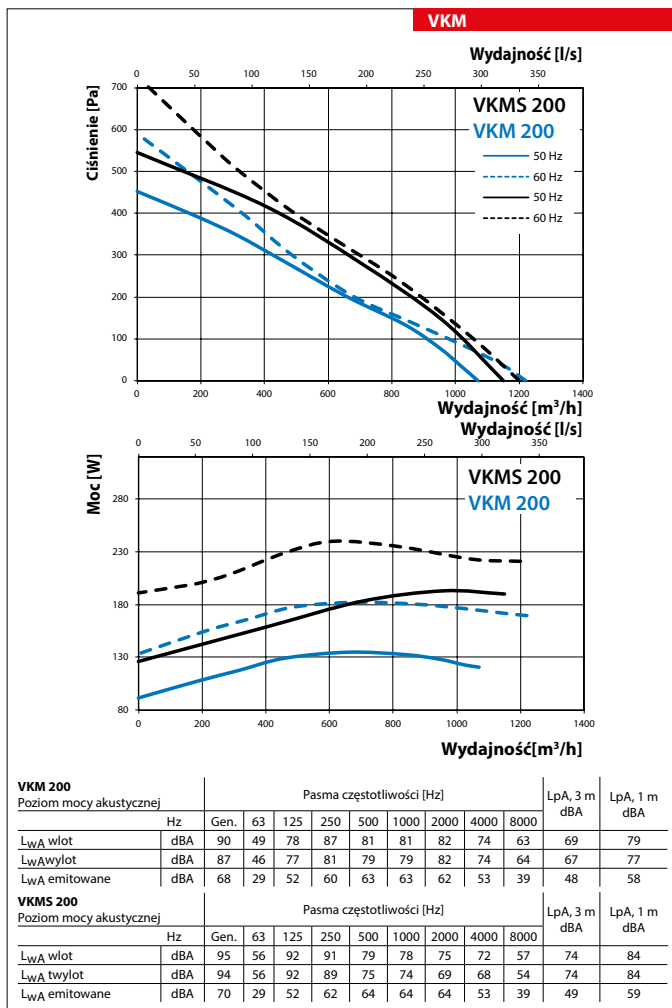
	VKM 100		VKM 125	
Napięcie [V]	1~ 230		1~ 230	
Częstotliwość [Hz]	50	60	50	60
Moc [W]	60	82	64	85
Pobór prądu [A]	0,28	0,36	0,29	0,37
Wydajność [m³/h]	279	278	360	357
Obroty [min⁻¹]	2840	3320	2840	3300
Poziom ciśnienia akustycznego [dB(A)/3 m]	40	41	40	42
Temperatura pracy [°C]	od -25 do +45		od -24 do +45	
Klasa energetyczna	C		C	
Stopień ochrony	IP X4		IP X4	



WENTYLATORY DO SYSTEMÓW OKRĄGLYCH

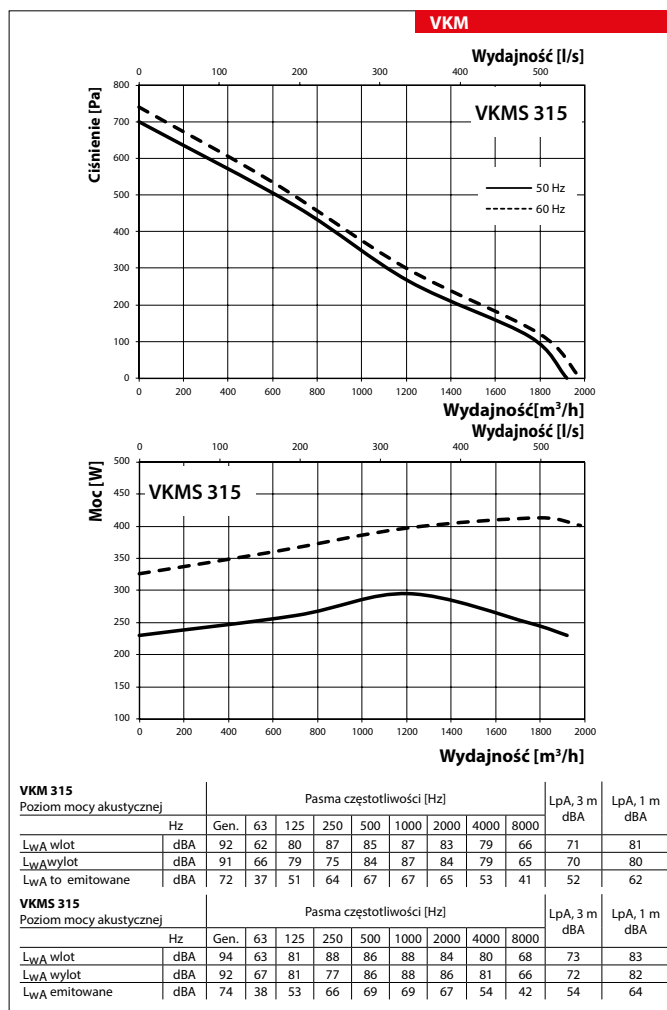
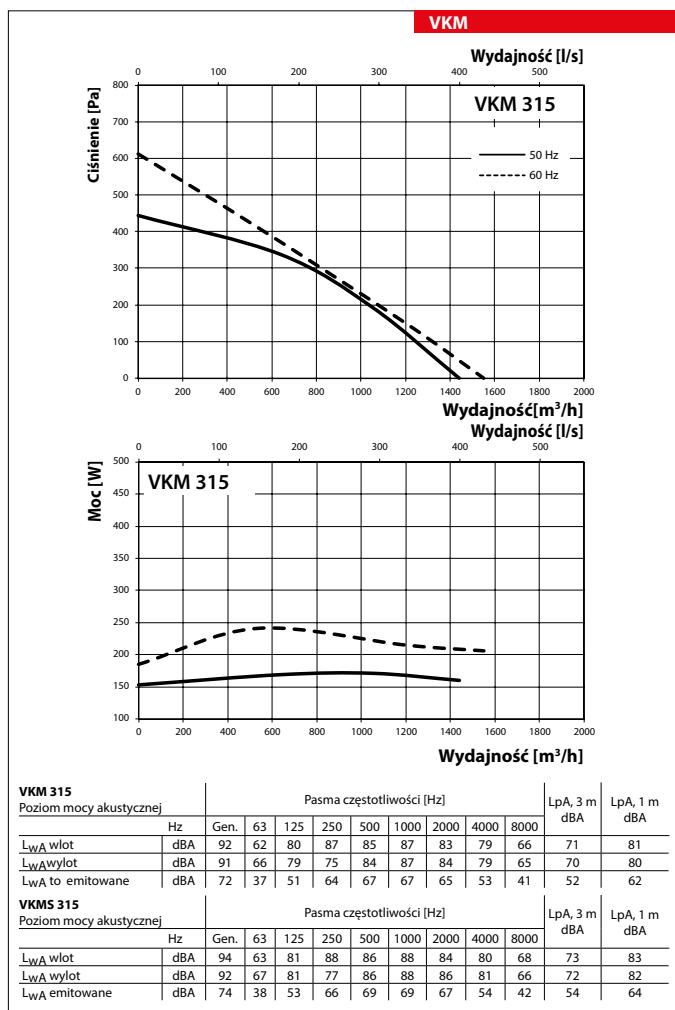
Dane techniczne

	VKM 200		VKMS 200		VKM 250	
Napięcie [V]	1~ 230		1~ 230		1~ 230	
Częstotliwość [Hz]	50	60	50	60	50	60
Moc [W]	135	182	193	240	194	240
Pobór prądu [A]	0,59	0,79	0,84	1,05	0,85	1,05
Wydajność [m³/h]	1070	1220	1150	1200	1420	1520
Obroty [min⁻¹]	2710	3120	2780	2850	2790	2860
Poziom ciśnienia akustycznego [dB(A)/3 m]	48	50	49	49	50	51
Temperatura pracy [°C]	od -25 do +45		od -25 do +45		od -25 do +45	
Klasa energetyczna	C	-	-	-	-	-
Stopień ochrony	IP X4		IP X4		IP X4	



Dane techniczne

	VKM 315		VKMS 315	
Napięcie [V]	1~230			
Częstotliwość [Hz]	50	60	50	60
Moc [W]	171	241	295	413
Pobór prądu [A]	0,77	1,05	1,34	1,8
Wydajność [m³/h]	1440	1550	1920	1980
Obroty [min⁻¹]	2600	2850	2720	2780
Poziom ciśnienia akustycznego [dB(A)/3 m]	52	53	54	55
Temperatura pracy [°C]	od -25 do +45			
Stopień ochrony	IP X4		IP X4	



WENTYLATORY DO SYSTEMÓW OKRĄGLYCH

Dane techniczne

	VKM 355 Q		VKM 450	
Napięcie [V]	1~ 230		1~ 230	
Częstotliwość [Hz]	50	60	50	60
Moc [W]	233	297	665	1250
Pobór prądu [A]	1,06	1,30	2,89	5,4
Wydajność [m³/h]	2250	2350	5300	6280
Obroty [min⁻¹]	1375	1620	1265	1560
Poziom ciśnienia akustycznego [dB(A)/3 m]	58	59	65	73
Temperatura pracy [°C]	od -25 do +45		od -40 do +70	
Stopień ochrony	IP X4		IP X4	

