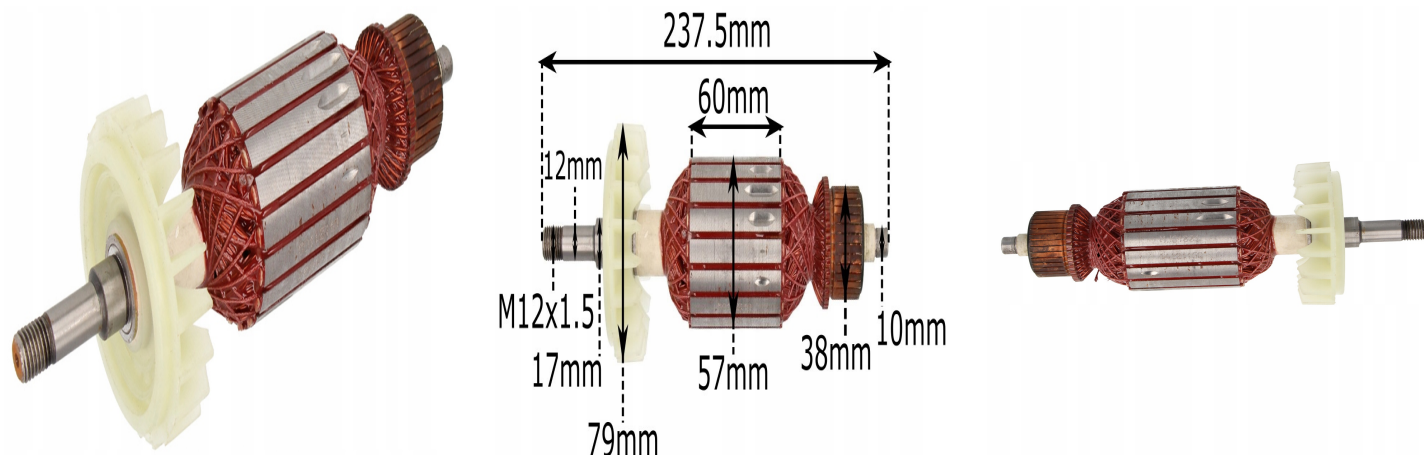


Wirnik do szlifierki kątowej FLORA CHIŃSKIEJ różne

Galeria Produktu



Opis Produktu

Brak opisu

Parametry Techniczne

| Parametr | Wartość |
|----------------|---------|
| Kod producenta | 70-016 |
| Marka | LSP |
| Rodzaj | wirnik |
| Stan | Nowy |