

# Lampa ostrzegawcza pomarańczowa stroboskop 6 Led 12V 24V Laytz komplet 4szt.\_57545

## Lampa ostrzegawcza pomarańczowa stroboskop 6 Led 12V 24V Laytz komplet 4szt.

**Lampa ostrzegawcza pomarańczowa stroboskop 6 Led 12V 24V Laytz komplet 4szt.** to profesjonalny zestaw oświetlenia ostrzegawczego, stworzony z myślą o kompleksowym oznakowaniu maszyn rolniczych i pojazdów transportowych. Zestaw czterech lamp pozwala na **pełne zabezpieczenie pojazdu** z każdej strony (np. montaż narożny), co drastycznie zwiększa widoczność operatora podczas wyjazdu z pól lub prac na drogach publicznych. Dzięki uniwersalnemu zasilaniu, komplet sprawdzi się idealnie w ciągnikach, kombajnach, a także przyczepach i lawetach.

Zastosowanie technologii LED w lampach Laytz to gwarancja **niezawodności w terenie** - zapominasz o przepalonych żarówkach w najmniej odpowiednim momencie żniw czy zasiewów. Lampy charakteryzują się bardzo niskim profilem (zaledwie 21mm grubości), co sprawia, że są niemal zlicowane z powierzchnią maszyny, minimalizując ryzyko ich zerwania przez gałęzie lub wystające elementy infrastruktury. To inwestycja w święty spokój i **bezpieczeństwo pracy po zmroku** lub w gęstym kurzu.



### Dane techniczne / Parametry:

- Napięcie: 12-24V

- Natężenie światła: 296cd
- Liczba LED: 6 LED
- Temperatura pracy: -30°C - +50°C
- Barwa światła: pomarańczowa
- Żywotność: 50 000h
- Stopień ochrony: IP6K9K
- Wymiary: 129x30x21mm



### Zastosowanie w gospodarstwie:

- **Kompleksowe oznakowanie maszyn:** Montaż zestawu na rogach dachu kabiny lub na tylnej belce kombajnu dla widoczności 360 stopni.
- **Prace w ekstremalnym zapyleniu:** Intensywne pomarańczowe błyski przebijają się przez kurz podczas talerzowania czy omłotów.
- **Transport maszyn ponadgabarytowych:** Oznakowanie szerokich agregatów uprawowych poruszających się po drogach lokalnych.
- **Serwis i pomoc drogową:** Wyposażenie pojazdów warsztatowych obsługujących awarie maszyn bezpośrednio na polu.



### Najważniejsze cechy i korzyści:

- **Ekstremalna odporność IP6K9K:** To najwyższa możliwa ochrona – lampy wytrzymują mycie myjką ciśnieniową pod kątem, są całkowicie odporne na pył, błoto i wilgoć.
- **Zestaw 4 sztuk:** Kupując komplet, masz pewność jednolitego koloru i rytmu błysków na całym pojeździe, co wygląda profesjonalnie i jest lepiej rozpoznawalne dla innych kierowców.
- **Długa żywotność:** 50 000 godzin pracy oznacza, że lampy prawdopodobnie przeżyją maszynę, na której zostaną zamontowane.
- **Praca w mrozie i upale:** Zakres od  $-30^{\circ}\text{C}$  do  $+50^{\circ}\text{C}$  gwarantuje sprawność stroboskopów zarówno podczas odśnieżania, jak i w trakcie upalnych żniw.



### Certyfikaty / Normy / Homologacje:

- **IP6K9K:** Norma ta oznacza odporność na czyszczenie parowe i wysokie ciśnienie wody. W rolnictwie jest to kluczowe, bo pozwala na bezkarnie mycie maszyny z resztek nawozów czy błota bez ryzyka uszkodzenia diod.



### FAQ:

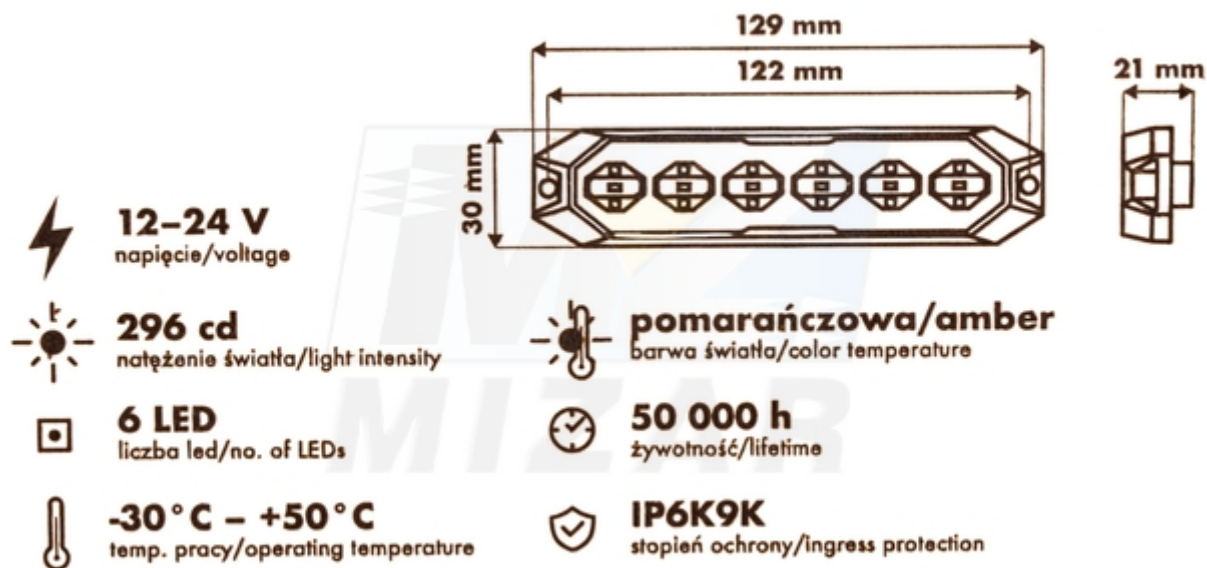
**1. Czy lampy w zestawie można ze sobą zsynchronizować?** Tak, lampy Laytz są przystosowane do współpracy w grupach, co pozwala na ustawienie naprzemiennego lub jednoczesnego trybu błyskania

dla wszystkich 4 sztuk.

**2. Czy ten zestaw pasuje do instalacji 12V w starych Ursusach?** Jak najbardziej. Lampy pracują w zakresie 12-24V, więc bez problemu poradzą sobie w starszych instalacjach ciągnikowych oraz w nowoczesnych maszynach.

**3. Jak mocno wystają te lampy po montażu?** To jedne z najbardziej płaskich lamp na rynku - wystają jedynie na 21mm. Dzięki temu są bezpieczne podczas pracy w sadach lub blisko zadrzewień.





## Zadbaj o widoczność swojego sprzętu

Komplet 4 lamp stroboskopowych Laytz to wybór dla rolników, którzy nie uznają półśrodków w kwestii bezpieczeństwa. Postaw na sprawdzone rozwiązanie, które wytrzyma najcięższe warunki w Twoim gospodarstwie i zapewni Ci spokój podczas każdego wyjazdu na drogę.