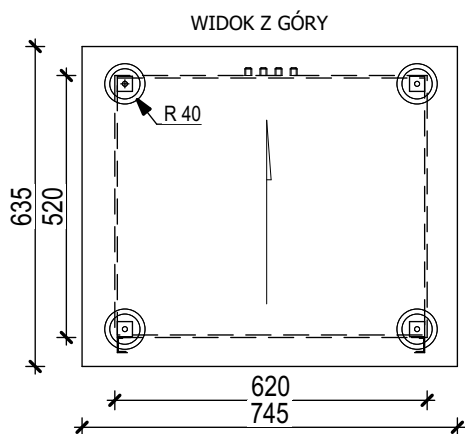


SPECYFIKACJA TECHNICZNA

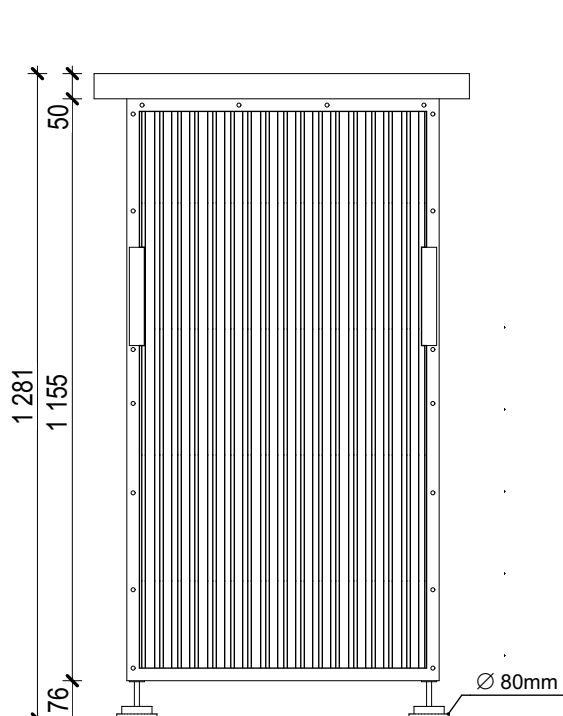
OBUDOWA ZEWNĘTRZNA DO MAGAZYNU ENERGII
Z PODGRZEWANIEM



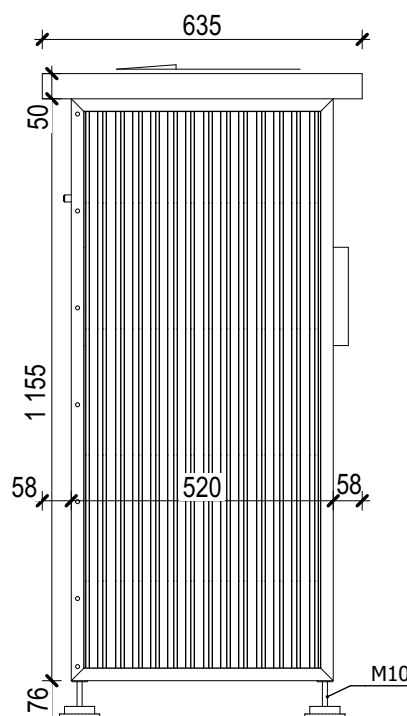
<http://www.sicaev.pl>



SKALA 1:15



WIDOK OD FRONTU



WIDOK Z BOKU

PARAMETRY ELEKTRYCZNE

Napięcie robocze AC	230V
Moc	45W
Rozdzielczość temperatury	0,1°C
Minimalna temp. grzania	10°C
Maksymalna temp. grzania	50°C

WARUNKI PRACY

Klasa szczelności	IP65
Miejsce montażu	Zewnątrz

RODZAJE ZABEZPIECZEŃ

Stopień ochrony	IP65
Gwarancja	2 lata

INNE

Waga:	40 kg
Wymiary	[mm]
Wysokość korpusu zewn./wewn.	1205/1100
Szerokość korpusu zewn./wewn.	620/530
Głębokość korpusu zewn./wewn.	520/435

Turystyczna 144, 43-384 Jaworze
+48 722 383 587, +48 661 111 665

