

23.8" interaktywny panel dotykowy Full HD In-cell PCAP 10pt z systemem operacyjnym Android, technologia panelu IPS i powłoką przeciwoodblaskową

Interaktywny panel dotykowy TW2424AS-W1 to doskonały wybór dla, w których monitor jest intensywnie użytkowany. Panel IPS, zintegrowany ze smukłą i elegancką ramką, zapewnia zarówno doskonale odwzorowanie kolorów z szerokimi kątami widzenia, jak i zauważalnie ostrzejszy obraz. Technologia dotykowa In-cell 10tp PCAP zapewnia płynne i naturalne wrażenia dotykowe. Monitor może pracować w orientacji poziomej, pionowej i skierowany do góry przez 24/7. Dzięki preinstalowanemu systemowi operacyjnemu Android 12, możliwe jest łatwe dostosowanie monitora do własnych potrzeb poprzez instalację aplikacji bezpośrednio na nim. W połączeniu z pamięcią 32 GB, połączeniem Wi-Fi, złączami LAN (RJ45) i Bluetooth sprawia to, że monitor szczególnie nadaje się do systemów POS lub punktów informacyjnych w sklepach detalicznych, a także do praktycznie nieograniczonych zastosowań inteligentnego domu.

Dostępny także w kolorze czarnym : [ProLite TW2424AS-B1](#)



Android OS

Dzięki systemowi Android z łatwością można dostosować ekran do własnych potrzeb, instalując na nim dedykowane aplikacje.



Technologia dotykowa - Pojemnościowa

Technologia ta wykorzystuje przewodnictwo elektryczne. Dotyk jest rejestrowany ponieważ w miejscu dotknięcia palcem szklanej powłoki pokrywającej ekran zmienia się pojemność elektryczna. Powłoka to gwarantuje nie tylko doskonałą jakość obrazu, ale też trwałość i odporność na zarysowania. Co więcej ewentualne zarysowania ekranu nie mają wpływu na działanie funkcji dotykowej. Panel rozpoznaje dotyk wykonywany palcem (także w rękawiczce lateksowej) lub specjalnym rysikiem.

01 OBRAZ

| | |
|-----------------------------------|--|
| Wygląd | cienkie ramki |
| Przekątna | 23.8", 60.5cm |
| Panel | IPS |
| Rozdzielczość fizyczna | 1920 x 1080 (2 megapixel HD) |
| Format obrazu | 16:9 |
| Jasność | 250 cd/m ² z panelem dotykowym |
| Kontrast statyczny | 1000:1 z panelem dotykowym |
| Czas reakcji (GTG) | 14ms |
| Kąty widzenia | poziomo/pionowo: 178°/178°, prawo/lewo: 89°/89°, góra/dół: 89°/89° |
| Kolory | 16.7mln |
| Synchronizacja pozioma | 31. - 83.kHz |
| Powierzchnia robocza szer. x wys. | 527 x 296.5mm, 20.7 x 10.6" |
| Plamka | 0.275mm |
| Obudowa | biała, matowa |

02 DOTYK

| | |
|----------------------|---|
| Technologia dotykowa | pojemnościowa |
| Punkty dotykowe | 10 (HID, obsługiwany tylko przez zintegrowany system operacyjny, zewnętrzny system operacyjny obsługuje tylko pojedynczy dotyk) |
| Dotyk wykonywany | palcem, w rękawiczce (lateks), |
| Interfejs dotykowy | USB |

03 INTERFEJSY / ZŁĄCZA / STEROWANIE

| | |
|-------------------------|--|
| Cyfrowe wejścia sygnału | HDMI x1 (1920x1080 @60Hz) |
| Wejścia audio | Mini jack x1 |
| Cyfrowe wyjścia sygnału | USB-C x1 (DC5V, 900mA) |
| Wyjścia audio | Mini jack x1 Wbudowane głośniki 2 x 5W |
| HDCP | tak |
| RJ45 (LAN) | x1 |
| USB HUB | x3 (2x 2.0 (DC5V, 500mA), 1x v. 3.2 (Gen 1, 5Gbit; DC5V, 900mA)) |
| Microphone | x1 |

04 WŁAŚCIWOŚCI

| | |
|-----------------------------------|---|
| Zintegrowane oprogramowanie | Android 12 z GMS |
| CPU | Rockchip RK3399 Hexa-core A72*2 + A53*4 |
| GPU | T860 MP4 |
| Storage | 32Gb eMMC |
| Memory | 4Gb LPDDR4 |
| WiFi | IEEE802.11a/b/g/n/ac |
| Bluetooth | 5.2 |
| Ekstra | automatyczny obrót, 2x5W głośniki, mikrofon, powłoka przeciwoodblaskowa |
| Maksymalny czas pracy bez przerwy | 24/7 |
| Zapobieganie wypaleniu obrazu | tak |

| | |
|-------------------------------|-----|
| Twardość szkła | 3H |
| Blokada przycisków OSD | tak |

05 OGÓLNE

| | |
|---------------------|--|
| Przyciski | Głośność +, głośność -, przełącznik zasilania |
| Applications | Blokowanie aplikacji, zarządzanie czasem restartu, zarządzanie włączaniem/wyłączeniem zasilania, kalkulator, kalendarz, Chrome, alarm/zegar, minutnik, Stopwatch, zarządzanie plikami, organizowanie albumów, Gmail, odtwarzanie plików audio, Sklep Play, wyszukiwarka, preferencje systemowe, rejestrator dźwięku, odtwarzanie wideo |
| Flicker free | tak |

06 MECHANICZNE

| | |
|----------------------|---|
| Orientacja | pozioma, pionowa, face-up |
| Standard VESA | 100 x 100mm |
| MTBF | 50000 godzin (wyłączając podświetlenie) |

07 AKCESORIA W ZESTAWIE

| | |
|------------------------|--|
| Kable | zasilający |
| Instrukcje | skrócona instrukcja obsługi, instrukcja bezpieczeństwa |
| Pozostałe | adapter AC |
| Oslona na kable | tak |

08 ZARZĄDZANIE ENERGIĄ

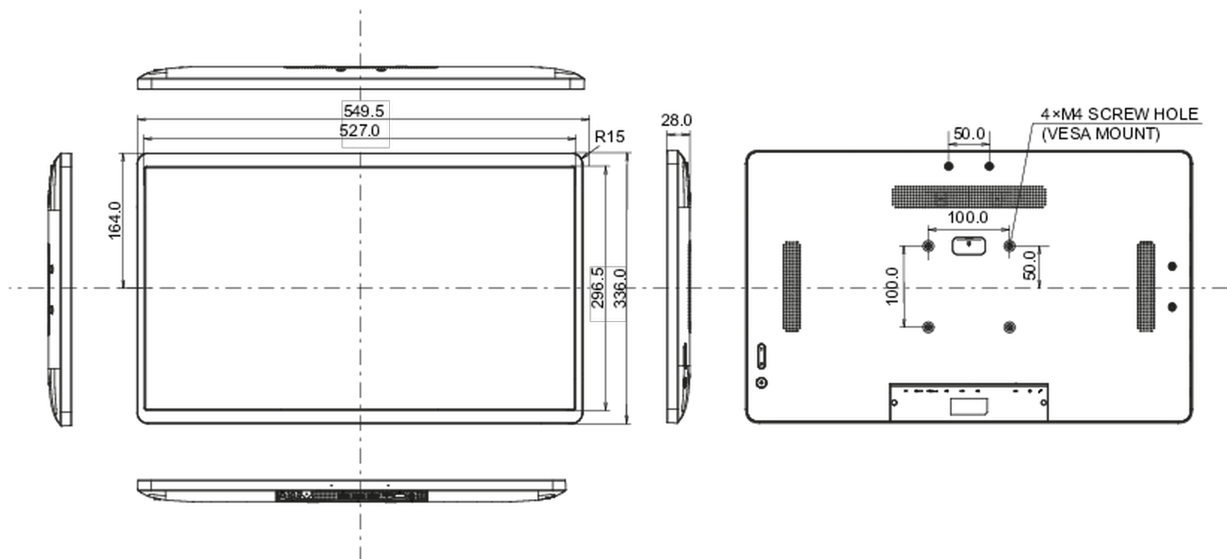
| | |
|------------------------|--|
| Zasilacz | zewnątrzny |
| Zasilanie | DC 12 V |
| Zużycie energii | 19W typowo, 0.5W stand by, 0.3W off mode |

09 ZRÓWNOWAŻONY ROZWÓJ

| | |
|--------------------|---|
| Certyfikaty | CE, EAC, RoHS support, ErP, WEEE, REACH, UKCA |
| REACH SVHC | powyżej 0.1% ołowiu |

10 WYMIARY / WAGA

| | |
|--|--------------------|
| Wymiary produktu szer. x wys. x gł. | 549.5 x 336 x 28mm |
| Wymiary pudła szer. x wys. x gł. | 580 x 375 x 126mm |
| Waga (bez pudła) | 4.23kg |
| Waga (z pudłem) | 6.15kg |
| Kod EAN | 4948570122950 |



Wszystkie znaki towarowe zastrzeżone. Pomyłki i wprowadzanie zmian zastrzeżone. Specyfikacje produktów mogą ulec zmianie bez wcześniejszego zawiadomienia. Wszystkie monitory LCD iiyama są zgodne z normą ISO-9241-307:2008 określającą liczbę i rodzaj defektów matrycy.

© IIYAMA CORPORATION. ALL RIGHTS RESERVED