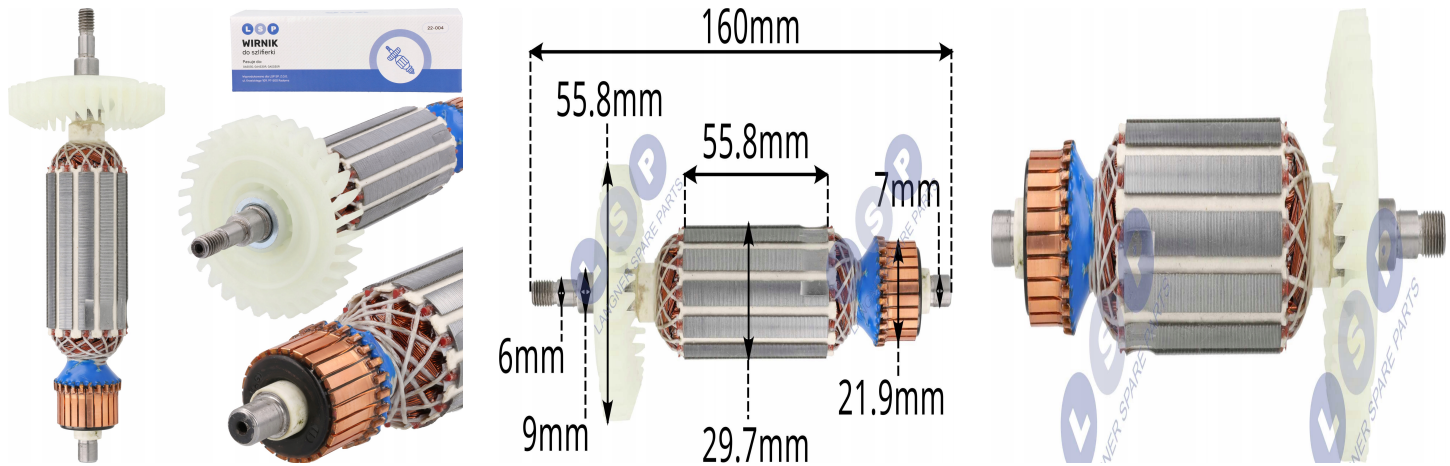




WIRNIK GA5030 GA4530R GA5030R SZLIFIERKA KĄTOWA DO SZLIFIERKI MAKITA LSP

Galeria Produktu



Opis Produktu

→ INFORMACJE O PRODUKCIE

Produkt: wirnik Przeznaczenie: do szlifierki MAKITA Kompatybilne modele: GA5030 GA5030R GA4530 GA4530R PJ7000 Numer porównawczy: 517649-4, 5176494 Typ: zamiennik Wyważenie: precyzyjne Uzwojenie: zabezpieczone sznurkiem i zalane żywicą Odporność: zwiększona odporność na wilgoć i korozję Praca: cicha i stabilna Marka: LSP Indeks: 22-004 Ilość w zestawie: 1 szt

→ ZASTOSOWANIE KOMPATYBILNOŚĆ

Wirnik do szlifierki kątovej i rowkarki z grupy modeli MAKITA Pasuje do modeli: GA5030 GA5030R GA4530 GA4530R PJ7000 Odpowiednik numeru części: 517649 4 Do wymiany przy objawach takich jak nierówna praca, nadmierne iskrzenie, hałas lub spadek kultury pracy Część zamienna do serwisu elektronarzędzi, do warsztatu i do naprawy własnego sprzętu Przed zakupem najlepiej porównać oznaczenie modelu oraz wymiary ze starym elementem



Parametry Techniczne

Parametr	Wartość
Kod producenta	22-004
Marka	LSP
Rodzaj	wirnik
Pasuje do modelu	GA5030, GA 5030, GA4530R, GA5030R, GA4530 , PJ7000
Pasuje do marki	Makita
EAN (GTIN)	4031749901781
Stan	Nowy