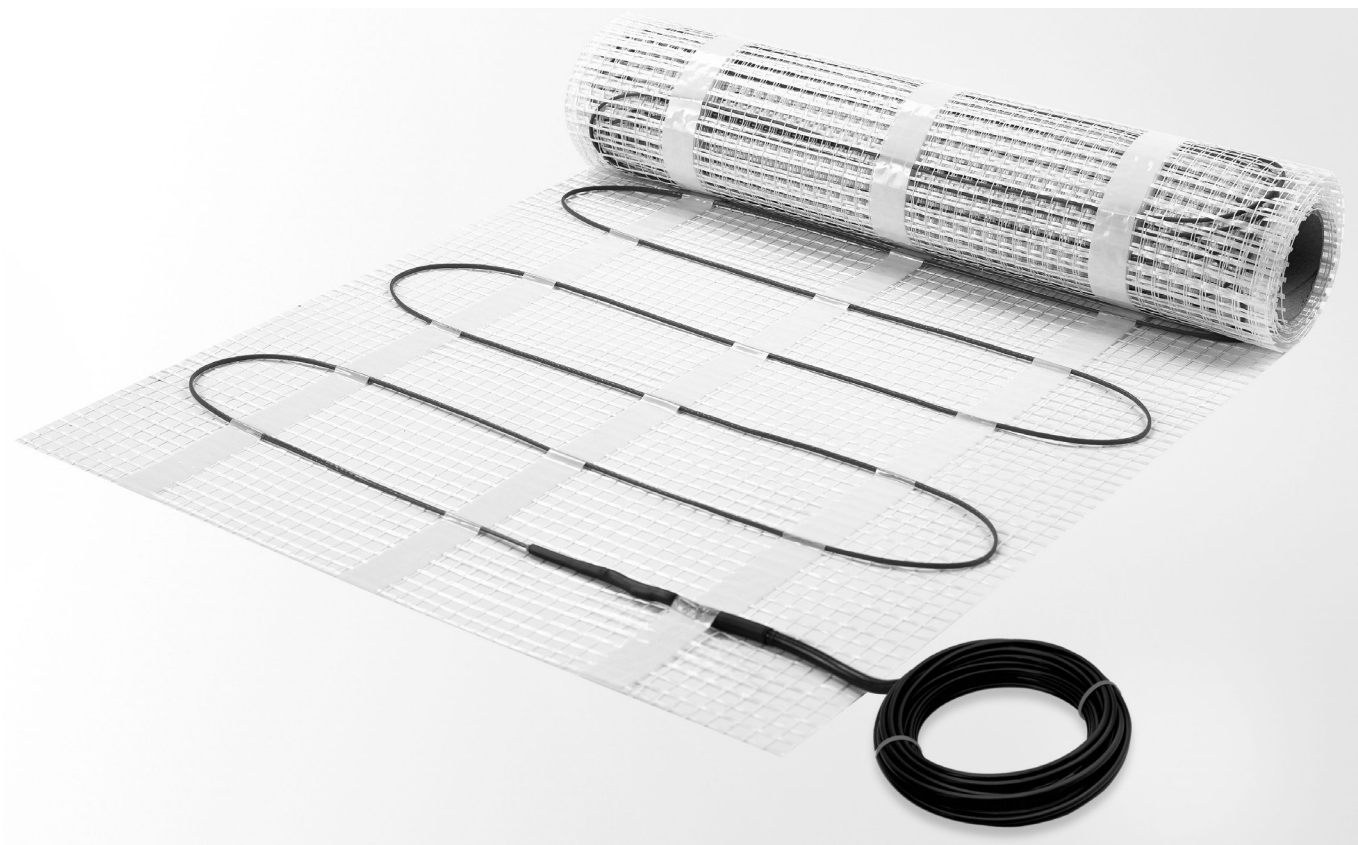


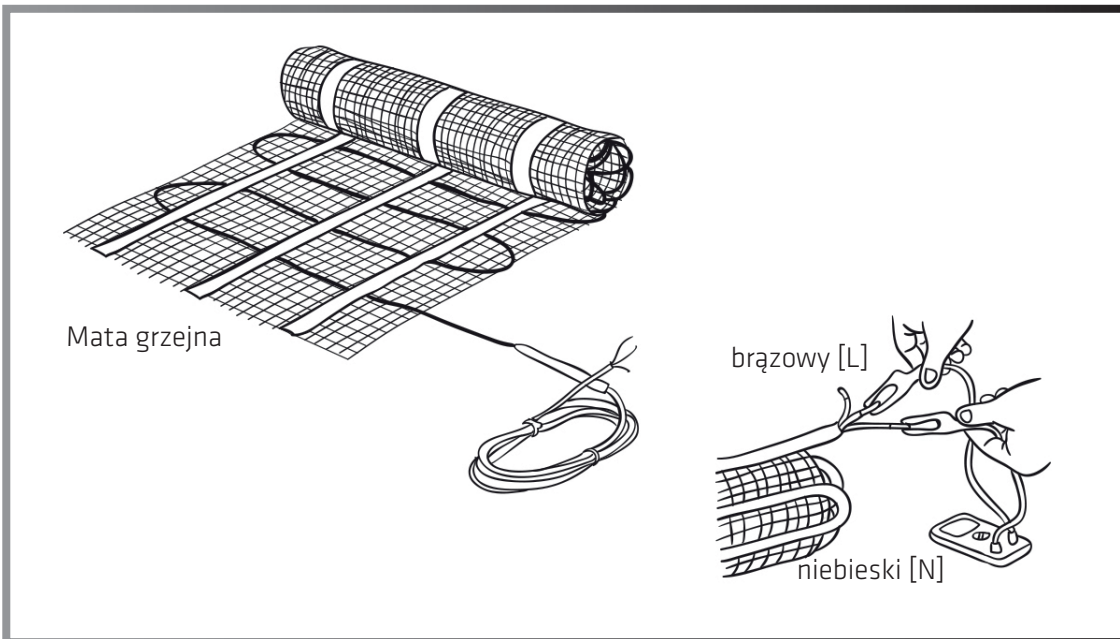
HEAT[®] DECOR

INSTRUKCJA INSTALACJI MATY GRZEJNEJ HEAT DECOR

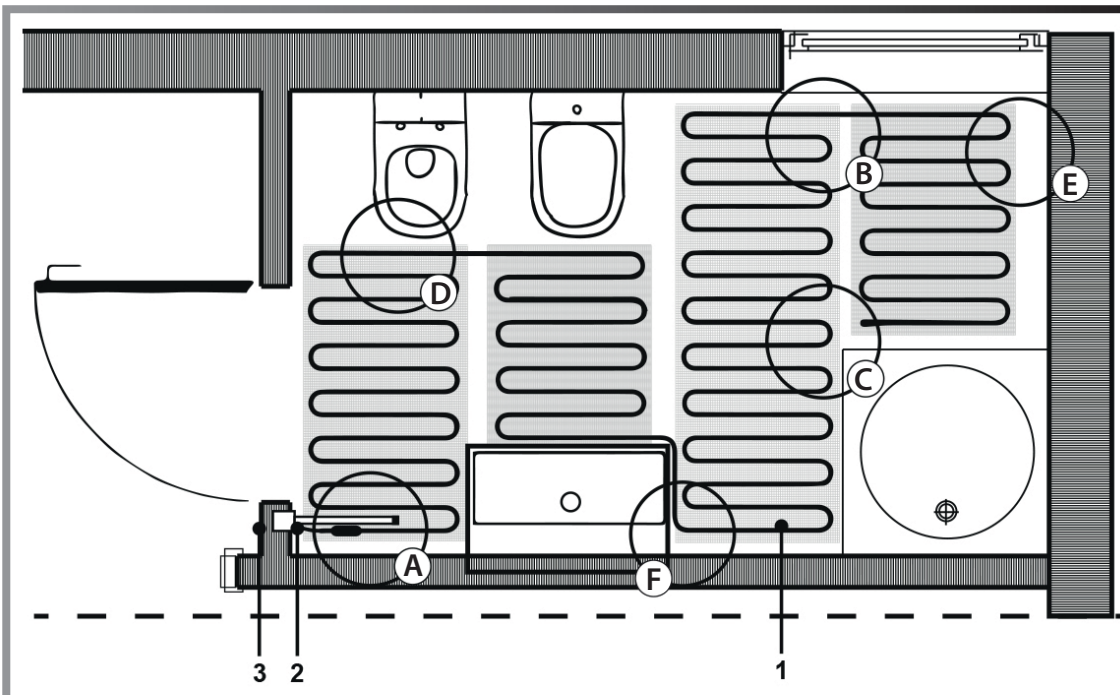




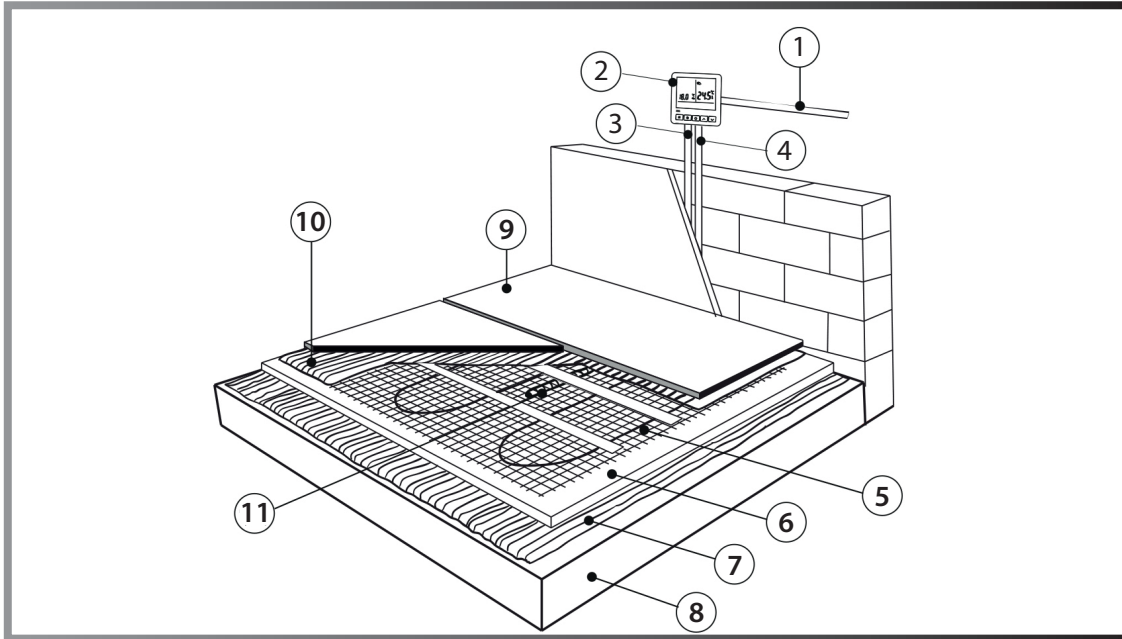
I.



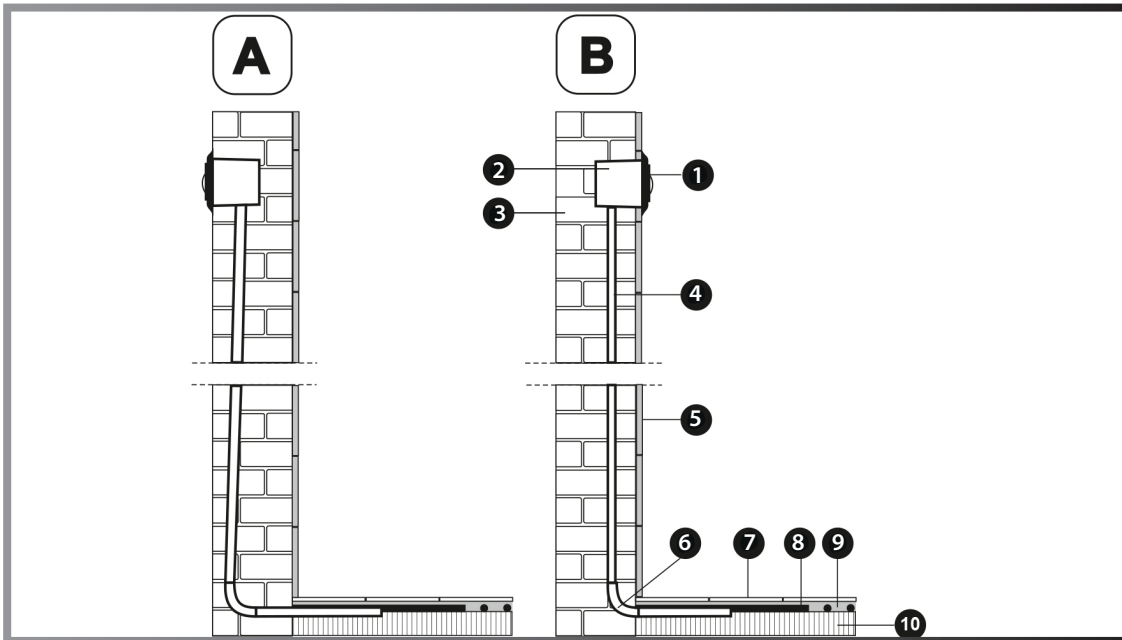
II.



III.

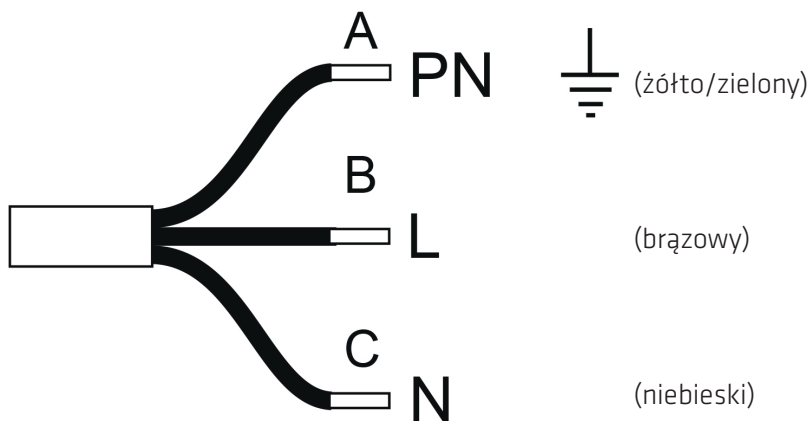


IV.



V.

~ 230 V +/- 10 % 50/60 Hz



Dziękujemy za zakup maty grzejnej HEAT DECOR. Niniejsza instrukcja pomoże w bezpiecznej instalacji maty grzejnej HEAT DECOR i rozwiąże problemy, jakie mogą powstać w czasie jej trwania.

SPIS TREŚCI

ROZPAKOWANIE - Sprawdzenie wartości	4
Bezpieczeństwo	4
PRZYGOTOWANIE DO INSTALACJI	5
Projekt instalacji maty grzejnej	5
Poglądowe przekroje instalacji	5
INSTALACJA MATY GRZEJNEJ	6
Zasady montażu	6
Przygotowanie pomieszczenia do instalacji	8
Układanie maty grzejnej na podłodze	9
Zaklejenie maty w kleju	10
Podłączenie maty grzejnej do termostatu	11
PIERWSZE URUCHOMIENIE OGRZEWANIA	12

ROZPAKOWANIE

Po zakupie produktu należy sprawdzić zawartość opakowania oraz stan techniczny maty grzejnej. W przypadku zakupu zestawu instalacyjnego maty grzejnej opakowanie zawiera:

- matę grzejną
- termostat z czujnikiem temperatury podłogi
- rurkę ochronną przewodu zasilającego (peszel)
- puszkę instalacyjną
- rurkę ochronną czujnika temperatury (peszel)

BEZPIECZEŃSTWO

❗ UWAGA! NALEŻY ZAPOZNAĆ SIĘ Z INSTRUKCJĄ UŻYTKOWANIA MATY GRZEJNEJ PRZED ROZPOCZĘCIEM EKSPLOATACJI ORAZ ZACHOWAĆ INSTRUKCJĘ NA PRZYSZŁOŚĆ.

- Możliwe jest użytkowanie maty grzejnej przez dzieci od lat 8 jeżeli zapewniony jest nadzór oraz właściwe pouczenie na temat bezpiecznej obsługi.
- Dzieci poniżej ósmego roku życia nie powinny bawić się termostatem.
- Dzieci nie mogą wykonywać czynności czyszczenia oraz konserwacji sprzętu bez nadzoru rodzicielskiego. Wszelkie czynności związane z konserwacją i czyszczeniem sprzętu należy wykonywać w sposób bezpieczny i przy wyłączonym zasilaniu prądu
- Niniejsza instalacja może być obsługiwana przez osoby o obniżonych możliwościach fizycznych lub umysłowych, które nie miały wcześniej doświadczenia z produktem, ale przeszły szkolenie instruktażowe odnośnie użytkowania instalacji w bezpieczny sposób.
- W przypadku stwierdzenia uszkodzenia przewodu zasilającego lub przewodu grzewczego maty, produkt nie nadaje się do użytkowania i instalacji, i należy go zutylizować.
- Instalacja ogrzewania podłogowego matą grzejną Heat Decor musi posiadać w obwodzie elektrycznym wyłącznik różnicowo - prądowy oraz wyłącznik nadprądowy typu B. Rodzaje wyłączników różnicowo - prądowych i wyłącznik nadprądowych dobiera projektant elektryczny lub elektryk z uprawnieniami .

❗ UWAGA! W przypadku stwierdzenia uszkodzenia maty grzejnej Heat Decor®, zabrania się jej instalacji i zaleca się kontakt ze sprzedawcą.

OPIS PRODUKTU

Matą grzejną Heat Decor przeznaczoną jest do instalacji ogrzewania podłogowego w pomieszczeniach wewnątrz budynku. Matą grzejną przystosowaną jest do ogrzewania podłogowego z wykorzystaniem okładzin podłogowych takich jak płytki ceramiczne, gresowe, kamienne. Matą grzejną dostosowaną jest do instalacji w cienkich elastycznych warstwach klejowych, których grubość nie przekracza 1,5 cm.

Dane techniczne

Napięcie zasilania	230V +/- 10% 50/60 Hz
Szerokość maty	50 cm
Długość maty	= powierzchnia m ² x2
Moc grzejna	150 W/m ²
Izolacja żył grzejnych	FEP
Izolacja zewnętrzna	FEP
Stopień ochrony	IPX7
Zasilanie	jednostronne
Podłoże nośne - siatka samoprzylepna	włókno szklane - biała
Długość przewodu zasilającego	2,5 mb

Matą grzejną składa się z trzech elementów:

- przewód grzejny (niebieski)
- siatka podkładowa samoprzylepna z włókna szklanego
- elektryczny przewód zasilający, trójżyłowy

(Rysunek I.)

PRZYGOTOWANIE DO INSTALACJI

Przed montażem konieczne jest sprawdzenie rezystancji maty grzejnej. Do pomiaru rezystancji użyj miernik elektryczny - multimetr. Pomiar rezystancji wykonaj na przewodach zasilających maty grzejnej w kolorach niebieskim i brązowym. Rezystancja określana jest w jednostkach Ohm (Ω). Ze względu na różne mierniki oraz warunki pomiarowe wynik może odbiegać od normy o +/- 5%. **(Rysunek I.)**

- ! UWAGA! JEŻELI WYNIKI POMIARU ZNACZNIE ODBIEGAJĄ OD WARTOŚCI ZAMIESZCZONYCH W TABELI PONIŻEJ, NALEŻY SKONTAKTOWAĆ SIĘ ZE SPRZEDAWCĄ ORAZ ZABRANIA SIĘ INSTALACJI MATY GRZEJNEJ.**

Model	Moc maty (W)	Wymiar (m*m)	Powierzchnia (m ²)	Długość przewodu (m)	Rezystancja (Ω)
HD-mat 150/1.0	150	0.5x2	1,0	12,50	352,7
HD-mat 150/1.5	225	0.5x3	1,5	18,75	235,1
HD-mat 150/2.0	300	0.5x4	2,0	25,00	176,3
HD-mat 150/2.5	375	0.5x5	2,5	31,25	141,1
HD-mat 150/3.0	450	0.5x6	3,0	37,50	117,6
HD-mat 150/3.5	525	0.5x7	3,5	43,75	100,8
HD-mat 150/4.0	600	0.5x8	4,0	50,00	88,2
HD-mat 150/5.0	750	0.5x10	5,0	62,50	70,5
HD-mat 150/6.0	900	0.5x12	6,0	75,00	58,8

Projekt instalacji maty grzejnej

(Rysunek II.)

Przygotowanie projektu instalacji maty grzejnej znacznie ułatwia montaż ogrzewania podłogowego oraz pozwala dostosować matę grzejącą do panujących warunków w pomieszczeniu. Przygotowany projekt stanowi również ważny dokument dla użytkownika w trakcie eksploatacji maty grzejnej. W projekcie instalacji maty grzejnej narysuj ułożenie maty na posadzce, zaznacz miejsce instalacji puszek elektrycznej wraz z linią zasilania elektrycznego, czujnik podłogowy oraz linię zasilania maty grzejnej.

Na podstawie wykonanego projektu narysuj w pomieszczeniu za pomocą kredy lub ołówka wszystkie elementy planowanej instalacji.

Elementy systemu grzewczego:

1. Mata grzejąca
2. Czujnik temperatury podłogi w peszlu ochronnym

Zasady montażu uwzględnione w projekcie:

- A. Czujnik temperatury podłogi umieszczony jest w peszlu ochronnym, który jest poprowadzony w nacięciu posadzki o wysokości równej szerokości peszla. Peszel poprowadzony jest równoległe do przewodów grzejnych. Koniec peszla z czujnikiem temperatury umieść w połowie szerokości maty grzejnej.
- B. Prawidłowa zmiana kierunku maty grzejnej wiąże się z rozcięciem siatki podkładowej.
- C. Zachowaj bezpieczną odległość maty grzejnej od stałej zabudowy.
- D. Zachowaj bezpieczną odległość maty grzejnej od armatury łazienkowej.

Poglądowe przekroje instalacji

(Rysunek III.)

Opis

1. Linia zasilająca ~230 V
2. Regulator temperatury
3. Peszel z przewodami zasilającymi matę grzejną
4. Rurka z czujnikiem podłogowym
5. Mata grzejna
6. Izolacja cieplna podłogi (opcjonalne)
7. Zaprawa klejowa elastyczna
8. Podkład podłogowy (szlichta)
9. Terakota
10. Klej elastyczny
11. Końcówka peszla z czujnikiem podłogowym

(Rysunek IV.)

Regulator temperatury oraz peszel z czujnikiem temperatury podłogi mogą być poprowadzone na dwa sposoby:

1. Regulator temperatury umieszczony jest na zewnątrz łazienki, a rurka z czujnikiem prowadzona jest w ścianie zewnętrznej. Peszel z czujnikiem temperatury podłogi prowadzony jest do maty grzewczej za pomocą otworu w ścianie.
2. Regulator umieszczony jest wewnątrz łazienki a rurka z czujnikiem temperatury podłogi prowadzona jest w kanale wykutym w ścianie i w posadzce.

1. Regulator temperatury
2. Puszka instalacyjna
3. Ściana
4. Rurka z przewodami zasilającymi od maty grzewczej
5. Glazura ścienna
6. Rurka czujnika podłogowego
7. Terakota
8. Mata grzejna
9. Warstwa klejowa
10. Podkład podłogowy (szlichta)

INSTALACJA MATY GRZEJNEJ

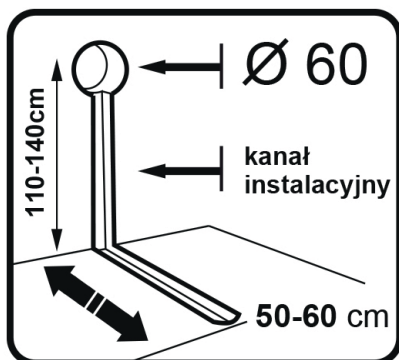
Zasady montażu

1. Zachowaj szczególne środki ostrożności podczas instalacji maty grzewczej aby nie doszło do jej uszkodzenia.
2. Mata grzejna może być instalowana tylko i wyłącznie przez wykwalifikowanego instalatora. Wszystkie połączenia elektryczne wykonuje elektryk z uprawnieniami .
3. Przed wykonaniem instalacji montażu maty grzewczej oraz podczas jej montażu i zakończenia montażu należy badać miernikiem rezystancję (także izolacji) celem wykrycia ewentualnego uszkodzenia maty grzewczej. Dopuszczalna tolerancja wyników rezystancji maty wynosi +10% / -5%.
4. Mata grzejna musi być instalowana tylko na podłogach poziomych. Zabrania się instalacji maty grzewczej na sufitach i ścianach.
5. **Nie wolno przecinać przewodów grzewczych. Rozcinana może być tylko siatka podkładowa z włókna szklanego.**
Zabrania się skracania, zgniatania lub przecinania przewodów grzewczych maty.
6. Mata grzejna powinna posiadać odrębne zasilanie elektryczne i nie powinna być łączona z innymi źródłami ciepła lub innymi urządzeniami elektrycznymi.
7. Maty grzewcze można podpiąć do zasilania tylko w sposób równoległy. Połączenie szeregowe jest zabronione gdyż prowadzi do spadku mocy maty grzewczej.
8. Maty grzewcze przeznaczone są do ogrzewaia podłogowego, które wykończyć możemy tylko i wyłącznie płytkami ceramicznymi, gresem, płytkami kamiennymi. Zabrania się stosowania mat grzewczych pod podłogami drewnianymi, panelami laminowanymi oraz panelami winylowymi.

9. Wszystkie materiały stosowane do okładziny podłogowej muszą posiadać odporność termiczną do 80°C. Nie stosować wykończeń podłogi, które mogłyby ulec zniekształceniu lub pęknięciu w wyniku przepływu ciepła.
10. Izolacja cieplna podłogi stosowana bezpośrednio pod matą grzejną musi mieć odporność termiczną min. 80°C oraz odporność na ściskanie min. 300kPa.
11. Podłoże, na którym będzie instalowana mata grzejna musi być płaskie, oczyszczone, wyrównane i zagrun-towane preparatem gruntującym.
12. W przypadku instalacji maty grzejnej na podkładach izolujących, podkład musi być płaski, oszlifowany, oczyszczony i zagrun-towany.
13. Mata grzejna może być zasilana tylko w puszcze instalacyjnej, zabrania się zasilania maty grzejnej bezpoś-rednio z gniazda wtykowego, kontaktu.
14. Zabrania się instalacji maty grzejnej bez regulatora temperatury (termostatu) wyposażonego w czujnik temperatury podłogi.
15. Mata grzejna musi posiadać w swoim obwodzie wyłącznik różnicowo - prądowy oraz wyłącznik nadprądowy typu B.
16. Przewody grzejne nie mogą nachodzić na siebie ani się stykać. Zabrania się mocowania maty grzejnej za pomocą gwoździ, wkrętów, śrób i innych metalowych przedmiotów.
17. Miejsce instalacji maty grzejnej musi być suche. Matę grzejną należy zabezpieczyć przed bezpośrednim dostępem i działaniem wody i wilgoci.
18. Zabrania się stosowania maty grzejnej w strefach przeciwporażeniowych 0 i 1.
19. Zabrania się instalowania mat grzejnych pod stałą zabudową, która bezpośrednio przylega do podłoża i unie-możliwia swobodny przepływ ciepła.
20. Podczas instalacji maty grzejnej w łazienkach należy pozostawić wolne powierzchnie do montażu urządzeń sanitarnych, takich jak wanna, miska toaletowa, prysznic, brodzik itd.
21. Należy pozostawić wzdłuż ścian nieogrzewane pasy o szerokości 5 ÷ 10 cm .
22. W projekcie instalacji należy uwzględnić strefy nieogrzewane.
23. Podczas montażu należy używać tylko i wyłącznie obuwia z płaską i gumową podeszwą i unikać chodzenia po przewodach grzewczych.
24. Do instalacji maty grzejnej oraz okładzin podłogowych należy stosować kleje elastyczne i materiały przeznaczone do ogrzewania podłogowego.
25. Wszelkie prowadzone prace instalacyjne należy wykonywać przy wyłączonym zasilaniu głównym elektrycznym.
26. Po wykonaniu prac montażowych w miejscu instalacji maty grzejnej zabrania się wiercenia, kucia i innych czynności mogących uszkodzić system grzewczy.
27. Zabrania się instalowania maty grzejnej w temperaturze poniżej 5°C.
28. Podczas wykonywania instalacji należy zachować wszystkie wymiary oraz odległości zawarte w instrukcji.
29. Instrukcję wraz z wypełnioną gwarancją oraz z precyzyjnie wykonanym projektem należy zachować dla dalszych użytkowników oraz przyszłych prac instalacyjnych i konserwacyjnych.

Przygotowanie pomieszczenia do instalacji

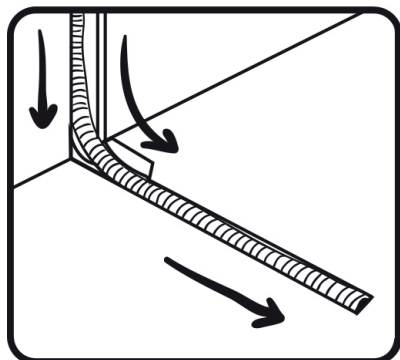
1



W wyznaczonym miejscu zgodnie z projektem przy pomocy wiertarki lub otwornicy wywierć otwór pod puszkę elektryczną $\varnothing 60$. Wykuj w ścianie oraz posadzce kanał instalacyjny by pomieścić rurkę ochronną czujnika temperatury podłogi oraz rurkę ochronną przewodów zasilających matę grzejącą.

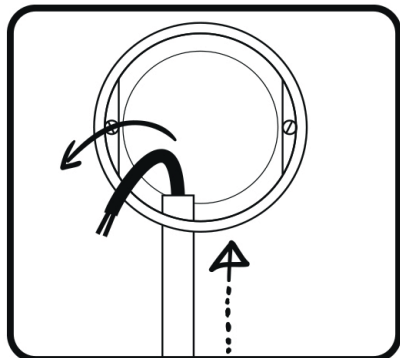
W miejscu puszkii instalacyjnej doprowadź linię elektryczną zasilającą matę grzejącą. Dobór przekroju przewodu zasilającego wykonuje elektryk z uprawnieniami lub projektant.

2



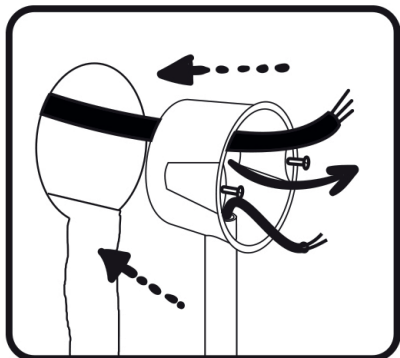
Rurkę ochronną czujnika podłogowego osadź w kanale instalacyjnym. Do rurki ochronnej wsuń czujnik podłogowy do końca zaślepionej rurki.

3



Rurkę wraz z umieszczonym w środku czujnikiem temperatury podłogi umieść w puszcze instalacyjnej.

4



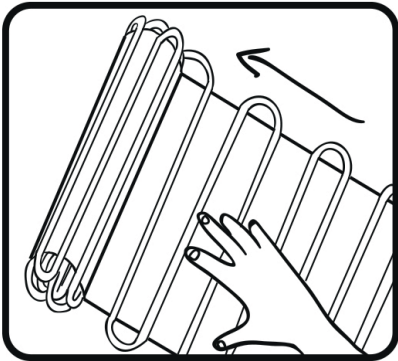
Do puszkii instalacyjnej wprowadź główną linię elektryczną zasilającą oraz rurkę z czujnikiem temperatury podłogi. Koniec rurki przytnij na odpowiednią długość umożliwiającą późniejszą instalację regulatora temperatury.

UWAGA! W MOMENCIE DOCINANIA NIE WOLNO USZKODZIĆ PRZEWODU OD CZUJNIKA PODŁOGOWEGO.

- ❗ **POWIERZCHNIA PODŁOGI PRZEZNACZONA DO ZAINSTALOWANIA MATY GRZEJNEJ MUSI BYĆ PŁASKA, WYPOZIOMOWANA, WYSZLIFOWANA, OCZYSZCZONA, ZAGRUNTOWANA I POZBAWIONA WSZELKICH OSTRYCH KRAWĘDZI.**

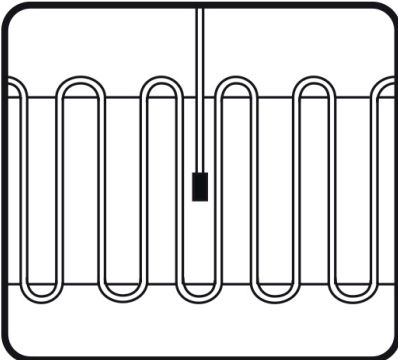
Układanie maty grzejnej na podłodze

5



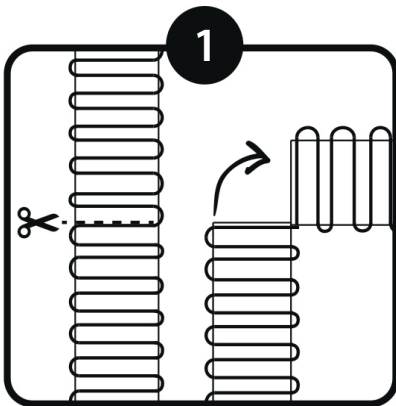
Mata grzejna osadzona jest na samoprzylepnej siatce z włókna szklanego. Matę grzejącą przed przyklejeniem należy wyprostować. Mata grzejna musi być przyklejona równomiernie do przygotowanej posadzki zgodnie z wcześniej wykonanym projektem instalacji.

6

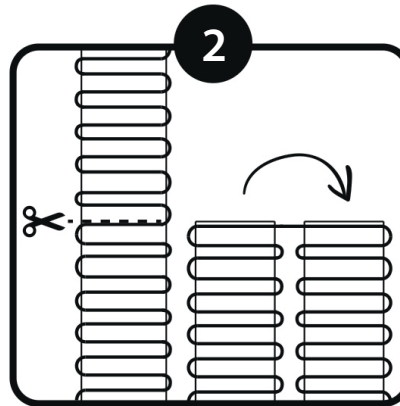


Czujnik temperatury podłogi, zainstalowany w rurce ochronnej, musi znajdować się pomiędzy dwoma sąsiednimi odcinkami przewodu maty grzejnej w równej odległości.

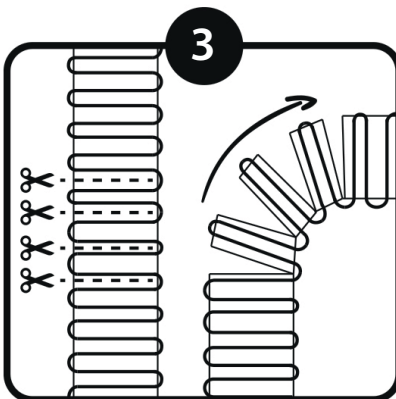
7 W przypadku konieczności zawinięcia maty grzejnej na podłozem można to wykonać na trzy sposoby:



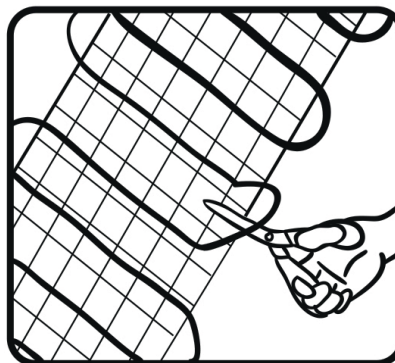
Zawinięcie do kąta prostego



Zawinięcie równoległe



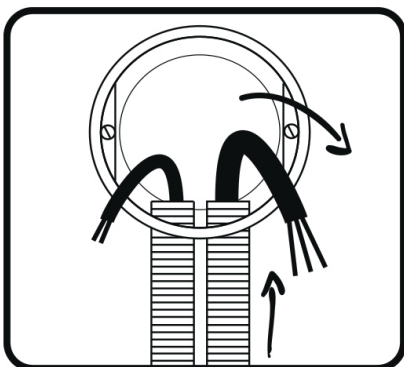
Zawinięcie szerokim łukiem



Przecinanie siatki podkładowej

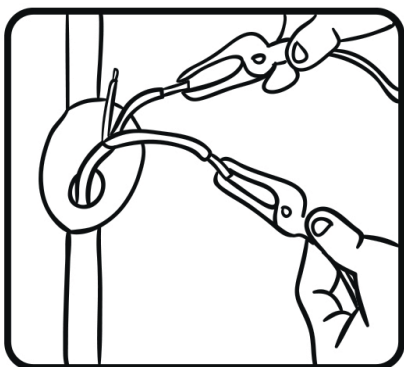
! UWAGA! WYSTARCZY ROZCIĄĆ SIATKĘ PODKŁADOWĄ. NIE WOLNO SKRACAĆ, PRZECINAĆ MATY GRZEJNEJ.

8



Po ułożeniu maty grzejnej, wprowadź przewody zasilające maty grzejnej do rurki ochronnej. Rurkę ochronną z przewodem zasilającym umieść w wcześniej przygotowanym kanale instalacyjnym i wprowadź do puszek instalacyjnych. Rurkę ochronną wraz z przewodem zasilającym dotnij na odpowiednią długość umożliwiającą prawidłową instalację regulatora temperatury.

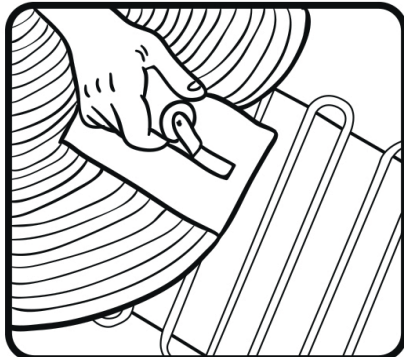
9



Wykonaj kontrolny pomiar rezystancji maty grzejnej.

Zaklejanie maty (Rysunek I.)

10

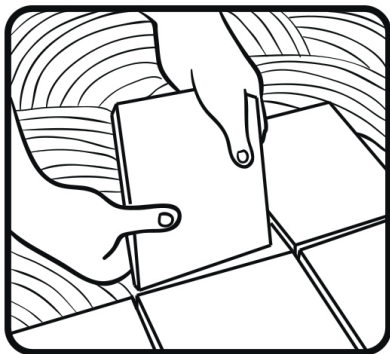


Na prawidłowo rozłożoną matę grzejną, za pomocą pacy z tworzywa sztucznego, należy nanieść równomiernie elastyczną zaprawę klejową przeznaczoną do ogrzewania podłogowego.

Zaprawę należy rozprowadzić bardzo starannie na pełną powierzchnię dokładnie oklejając przewody grzejne. Prawidłowo zaklejoną matę grzewczą należy pozostawić do wyschnięcia na 24h.

Po upływie 24h sprawdź ponownie rezystancję maty grzejnej.

- ❗ UWAGA! STOSOWAĆ JEDYNIĘ ZAPRAWY KLEJOWE ELASTYCZNE Z PRZEZNACZENIEM DO OGRZEWANIA PODŁOGOWEGO. DO NAKŁADANIA KLEJU ZABRANIA SIĘ STOSOWANIA PAC METALOWYCH, KTÓRE MOGĄ USZKODZIĆ IZOLACJĘ PRZEWODU GRZEJNEGO. PODCZAS ZAKLEJANIA MATY GRZEJNEJ ZABRANIA SIĘ BEZPOŚREDNIEGO CHODZENIA PO MATACH GRZEJNYCH. W CELU ZABEZPIECZENIA MATY PRZED USZKODZENIAMI NALEŻY JĄ ZABEZPIECZYĆ GRUBĄ TEKSTURĄ LUB PŁYTAMI STYROPIANOWYMI.**

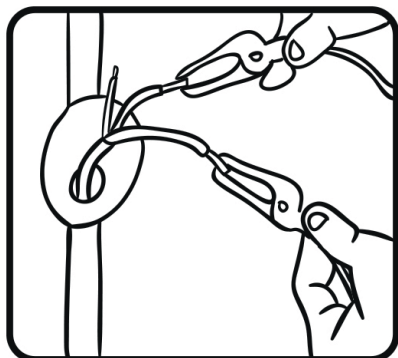


Montaż terakoty wykonaj na warstwie kleju elastycznego o grubości nie większej niż 5-7 mm. Do przyklejenia terakoty wykorzystaj klej elastyczny przeznaczony do ogrzewania podłogowego. Ponownie sprawdź rezystancję.

❗ UWAGA! MONTAŻ TERAKOTY WYKONUJ Z DUŻĄ UAGĄ I OSTROŻNOŚCIĄ. ZABRANIA SIĘ DOCINANIA, SKŁADANIA I POZOSTAWIANIA PŁYTEK NA ZAPRAWIE KLEJOWEJ. WSZYSTKIE CZYNNOŚCI PRZYGOTOWAWCZE TERAKOTY WYKONUJ POZA STREFĄ INSTALACJI OGRZEWANIA PODŁOGOWEGO.

ZABRANIA SIĘ CZYSZCZENIA SZCELIN PRZEZNACZONYCH NA FUGI OSTRYMI NARZĘDZIAMI, CO MOŻE POWODOWAĆ USZKODZENIE LUB PRZECIĘCIE MATY GRZEJNEJ.

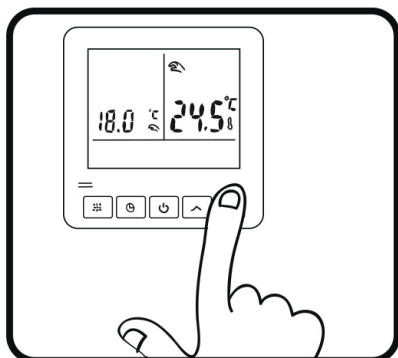
11



Po ułożeniu terakoty oraz stwardnieniu kleju wykonaj ostateczny pomiar rezystancji maty grzejnej. Wynik pomiaru zanotuj w karcie gwarancyjnej.

Podłączenie maty grzejnej do termostatu

12



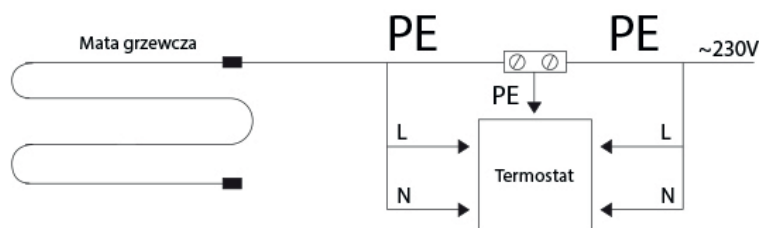
W przygotowanej puszcze podtynkowej z przewodami zasilającymi matę grzejną, przewodami linii zasilającej, oraz przewodem od czujnika temperatury podłogi, zainstaluj regulator temperatury.

Montaż termostatu wykonaj zgodnie z instrukcją dostarczoną od producenta termostatu.

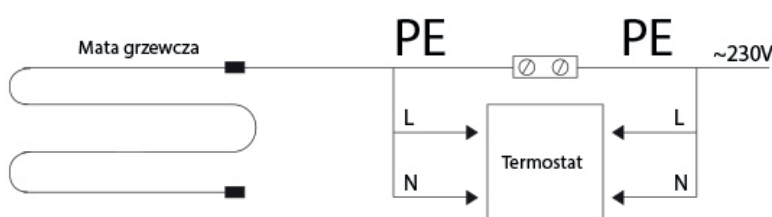
❗ UWAGA! PO INSTALACJI TERMOSTATU OGRANICZ TEMPERATURĘ PODŁOGI PRZED PRZEGRZANIEM W FUNKCJI CZUJNIKA TEMPERATURY PODŁOGI. MAKSYMALNA GRANICZNA TEMPERATURA PODŁOGI WYNOŚI 35°C; OPTYMALNA WYNOŚI 28°C.

Matę grzewczą można podłączyć do termostatu na dwa sposoby:

A - przewód uziemienia podłączony do termostatu



B - przewód uziemienia podłączony poza termostatem



⚠ UWAGA! CZYNNOŚCI PODŁĄCZANIA MATY GRZEJNEJ DO TERMOSTATU WYKONUJE ELEKTRYK Z UPRAWNIENIAMI.

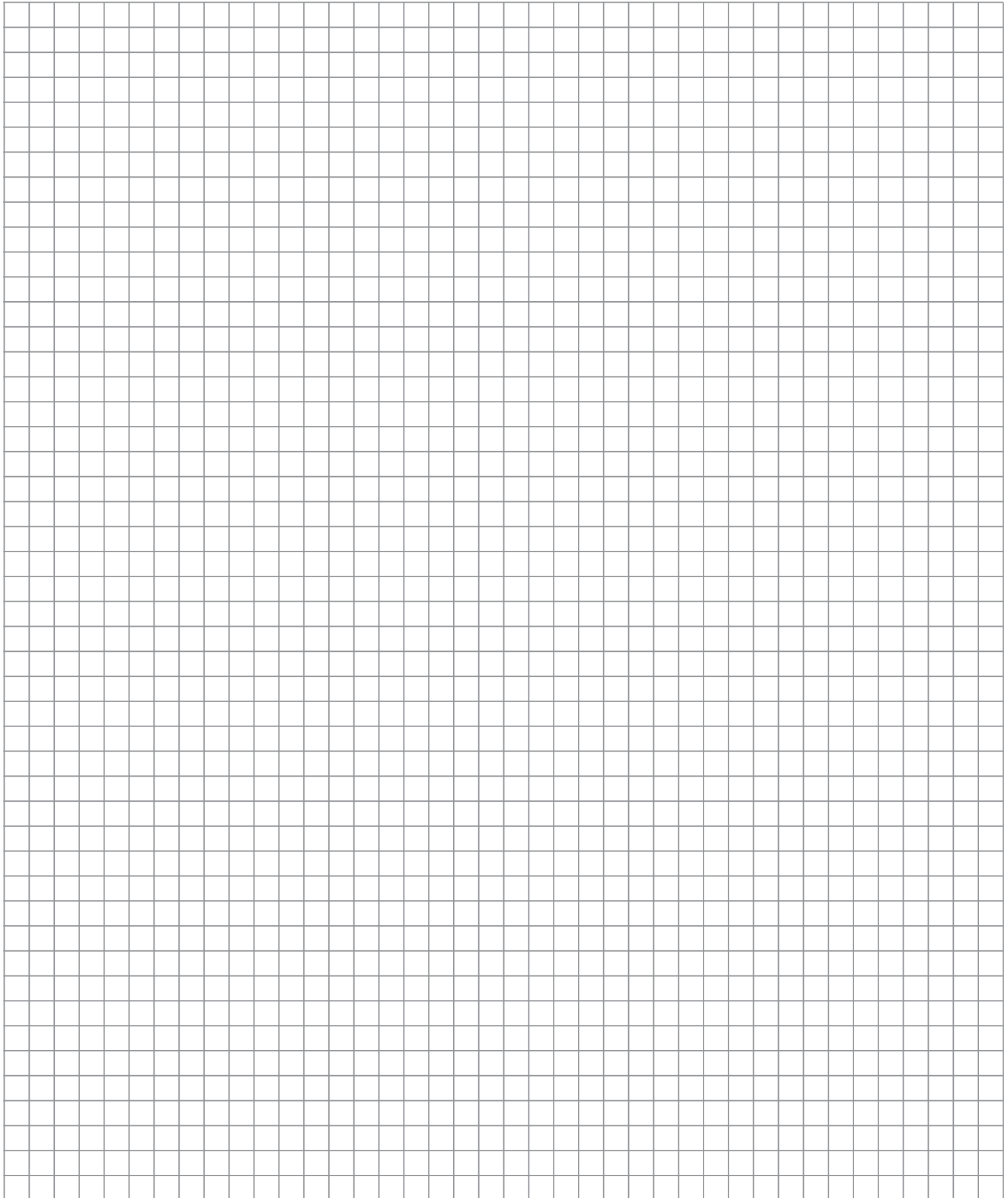
PIERWSZE URUCHOMIENIE OGRZEWANIA

Po upływie 14 dni od montażu płytek można uruchomić ogrzewanie podłogowe pod warunkiem, że w pomieszczeniu, w którym została zainstalowana mata grzewcza była utrzymywana stała temperatura min. 18°C.

Jeśli temperatura pomieszczenia była niższa niż 18°C, okres pierwszego uruchomienia ogrzewania wydłuży się.

Pierwsza ustawiona temperatura podłogi w procesie wygrzewania nie powinna przekraczać 19 stopni, wynika to z potrzeby odprężania się warstwy kleju. W okresie trzech dni temperaturę tę można stopniowo podnosić do maksymalnej temperatury 25°C.

Miejsce na rysunek instalacji



GWARANCJA

PRODUCENT UDZIELA 25-LETNIEJ GWARANCJI NA MATĘ GRZEJNĄ.

Gwarancja nie obejmuje:

1. Mechanicznych uszkodzeń maty grzejnej.
2. Uszkodzeń maty grzejnej będącej wynikiem pożaru, powodzi, uderzenia pioruna.
3. Uszkodzeń maty grzejnej będącej wynikiem montażu maty grzejnej niezgodnie z zawartą instrukcją lub nieprawidłową eksploatacją.
4. Uszkodzeń maty grzejnej lub nieprawidłowego działania systemu grzewczego wynikającego z użycia materiałów niezgodnych z zaleceniami producenta i instrukcją montażu.

Dane	
Kupujący	
Instalator maty grzejnej (pieczętka)	
Dane instalacji maty grzejnej:	
Data instalacji	
Rodzaj maty grzejnej, model i moc	
Pomiar rezystancji instalacji maty grzejnej [Ω] (1)	
Pomiar rezystancji instalacji maty grzejnej [Ω] (2)	
Pomiar rezystancji instalacji maty grzejnej [Ω] (3)	

Wymagane załączniki:

1. Szkic instalacji maty grzejnej
2. Protokół odbioru instalacji maty grzejnej
3. Dowód zakupu maty grzejnej

HEAT[®] DECOR