



INDUKCYJNY CZUJNIK ZBLIŻENIOWY

NIS08893

Seria NIS



Główne parametry czujnika

- Obudowa cylindryczna - gwintowana
- Napięcie zasilania **DC 10-30V**
- Wyjście **PNP NO**
- **Montaż niezabudowany**
- **4 mm** zakres detekcji
- Długość czujnika **64 mm**
- **Wtyczka M12**

Szczegółowe dane techniczne

Dane ogólne

Średnica czujnika	M8
Znamionowy zakres detekcji	4 mm
Montaż	Montaż niezabudowany
Rodzaj wyjścia	PNP
Funkcja przełączania	NO

Dane mechaniczne

Kształt obudowy	Gwintowany
Materiał obudowy czujnika	Stal nierdzewna
Materiał czoła czujnika	PBT
Wyświetlacz LED	TAK
Wymiary	Ø8 x 64 mm
Długość czujnika	64 mm

Dane elektryczne

Napięcie zasilania	DC 10-30V
Prąd bez obciążenia	<10mA
Maksymalny pobór prądu	200mA
Prąd szczytkowy	
Dokładność powtarzania	<3%sr
Zabezpieczenie przed zwarcie	TAK
Punkt wyłączenia przeciążeniowego	
Spadek napięcia	<2,5V
Tętnienie resztkowe	
Czas odpowiedzi	
Częstotliwość przełączania	500Hz
Dryft temperaturowy	<10%sr
Histeresa	<20%sr

Podłączenie elektryczne

Sposób podłączenia	Wtyczka
Rozmiar wtyczki:	M12

Warunki pracy

Stopień ochrony	IP67
Minimalna temperatura pracy	-25
Maksymalna temperatura pracy	+70

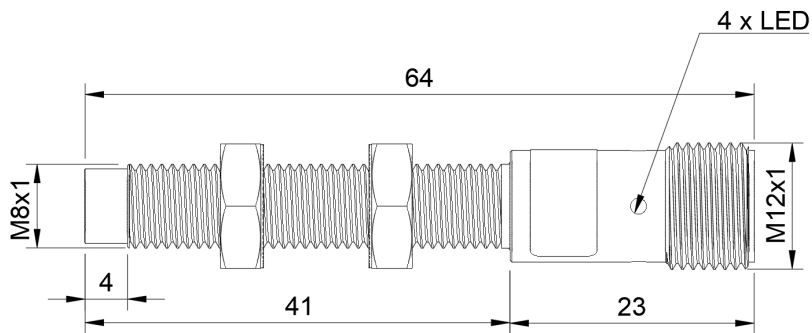
Certyfikaty

CE
RoHS

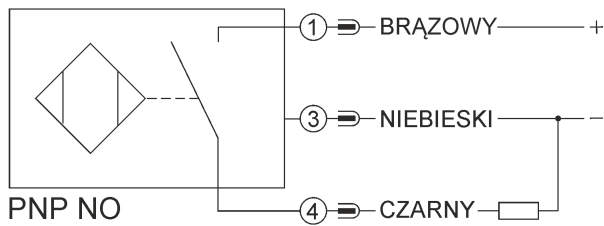
Akcesoria w opakowaniu

Nakrętki zabezpieczające: 2

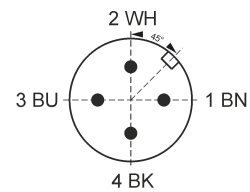
Rysunek wymiarowy



Schemat podłączenia



Schemat wtyczki



Informacja dotycząca montażu

