

Duo 2 WiFi

Duo 2 WiFi łączy dwa widoki w jeden, realizując prawdziwe połączenie dwóch kamer. Zapewnia gładszy obraz z podwójnym polem widzenia i bez nakładających się części! Może nie tylko wykryć poruszających się ludzi i pojazdy, ale także wykryć koty oraz psy. Ponadto, wbudowany mikrofon i głośnik ułatwiają reagowanie na nadchodzącą osobę, samochód lub zwierzę.

1. Specyfikacja



1	Antena
2	Obiektyw
3	Czujnik Światła Dziennego
4	Reflektor
5	LED IR
6	Mikrofon
7	Uchwyt Mocujący



1	Gniazdo Kart Micro SD
2	Przycisk Resetowania
3	Głośnik

2. Konfiguracja i Montaż

Konfiguracja Kamery

Co jest w zestawie

Uwaga: Zawartość może się różnić w zależności od wersji i platform, traktuj poniższe informacje tylko jako punkt odniesienia. Rzeczywista zawartość jest zależna od najnowszych informacji na stronie sprzedaży produktu.
Duo 2 WiFi



Reolink Duo 2 WiFi*1



1m Kabel Sieciowy*1



Instrukcja Obsługi*1



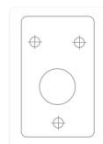
Nalepka Nadzorcza*1



Płyta Montażowa *1



Zestaw Śrub*1



Szablon Montażu *1



Śrubokręt*1



Wodoodporna Pokrywa *1



Zasilacz 12V/2A *1



Anteny*1

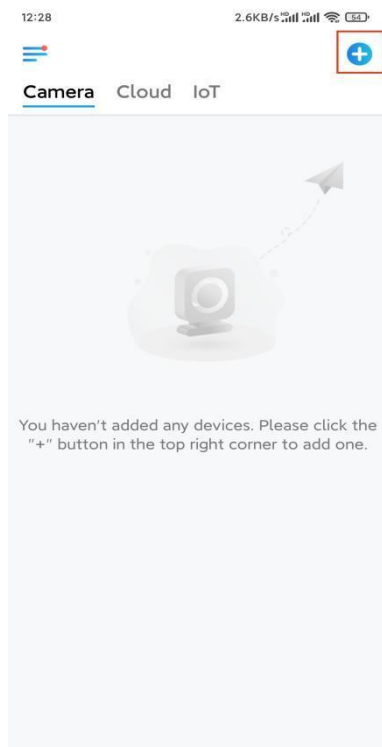


4.5m Przedłużacz *1

Konfiguracja Kamery w Aplikacji

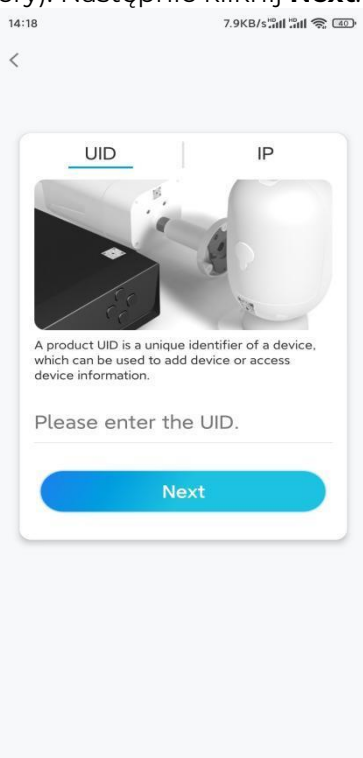
W celu wstępnej konfiguracji, włącz kamerę za pomocą zasilacza DC i podłącz kamerę do portu LAN routera za pomocą kabla Ethernet, a następnie wykonaj kroki, aby skonfigurować kamerę. Upewnij się, że kamera i telefon są w tej samej sieci.

Krok 1. Naciśnij ikonę  w prawym górnym rogu.



Uwaga: Jeśli włączyłeś opcję **Add Device Automatically** na stronie ustawień aplikacji, możesz wybrać to urządzenie na stronie **Devices** i przejść bezpośrednio do **kroku 3**.

Krok 2. Zeskanuj kod QR z tyłu kamery. Możesz wybrać opcję **Light**, aby włączyć latarkę podczas ustawiania kamery w ciemnym otoczeniu. Jeśli telefon nie odpowiada, wybierz Input UID/IP, a następnie ręcznie wpisz UID (16-cyfrowy ciąg znaków pod kodem QR kamery). Następnie kliknij **Next**.



Krok 3. Utwórz hasło logowania do kamery. Następnie wybierz **Next**.

11:33

7.1KB/s

Device initialization

First step

Create device password

The account info is required when you access device(s) on other platforms. Keep it for quicker access.

(Default device account)

Password strength: Weak

[Next](#)

Krok 4. Nazwij kamerę. Następnie wybierz **Next**.

14:22

16.1KB/s

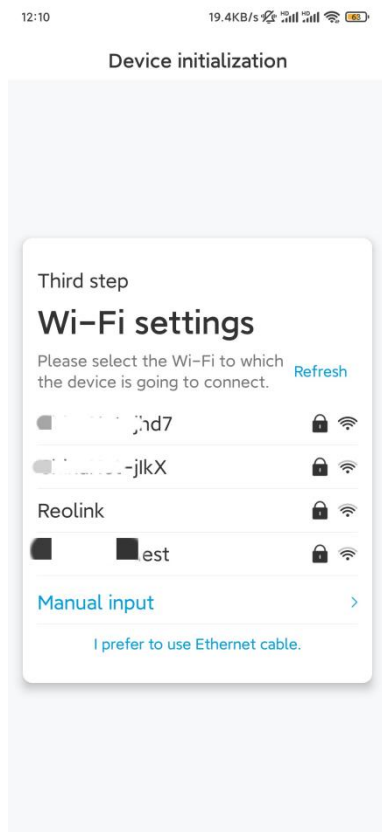
Device initialization

Second step

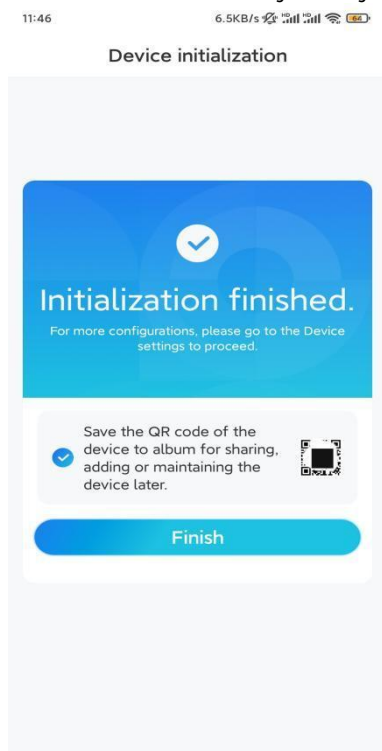
Name Your Device

[Next](#)

Krok 5.Wybierz sieć WiFi, do której chcesz się przyłączyć, i wprowadź hasło sieci. Następnie wybierz **Save**, aby zapisać konfigurację sieci.



Krok 6. Gotowe! Inicjalizacja kamery zakończona.



Uwaga: Jeśli urządzenie nie może połączyć się z WiFi po usunięciu kabla Ethernet, ponownie podłącz je do routera i sprawdź, czy może przejść test WiFi.

Montaż Kamery

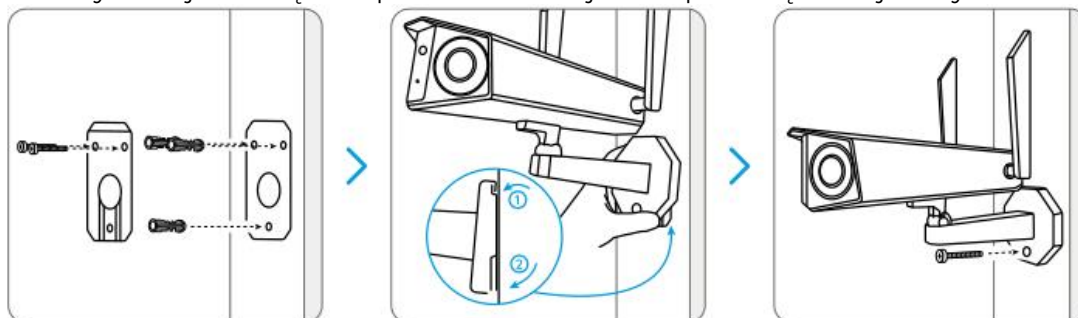
Proponujemy trzy różne miejsca, w których można zamontować kamerę.

Zapoznaj się z nimi.

Zamontuj Kamerę na Ścianie

Krok 1. Przykręcić kamerę do ściany.

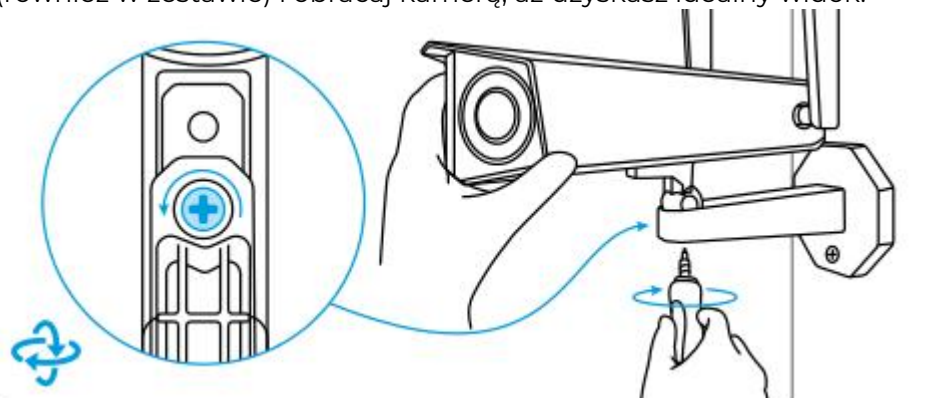
- Wywierć otwory zgodnie z szablonem montażowym.
- Przymocuj płytę montażową do ściany dwoma górnymi śrubami i zawieś na niej kamerę.
- Przymocuj kamerę w odpowiednim miejscu za pomocą dolnej śruby.



Uwaga: W razie potrzeby użyj kotew do suchej zabudowy.

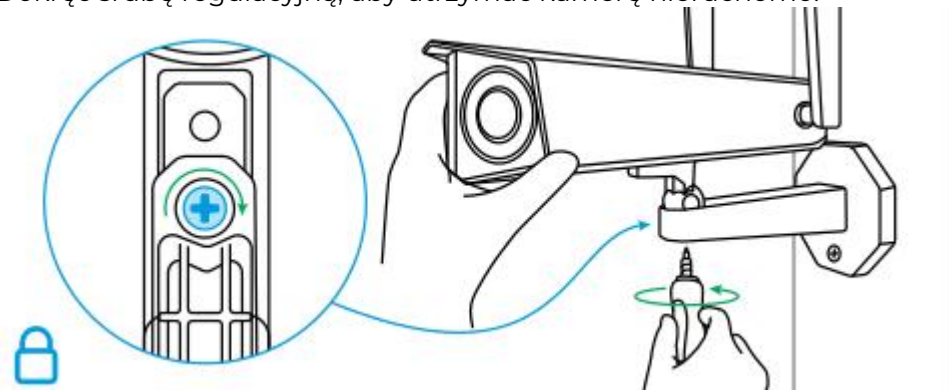
Krok 2. Regulacja widoku kamery.

Poluzuj śrubę regulacyjną na uchwycie zabezpieczającym za pomocą śrubokręta (również w zestawie) i obracaj kamerą, aż uzyskasz idealny widok.



Krok 3. Zamocuj kamerę.

Dokręć śrubę regulacyjną, aby utrzymać kamerę nieruchomo.



Gotowe! Zamontowano kamerę na ścianie.

Zamontuj Kamerę na Suficie

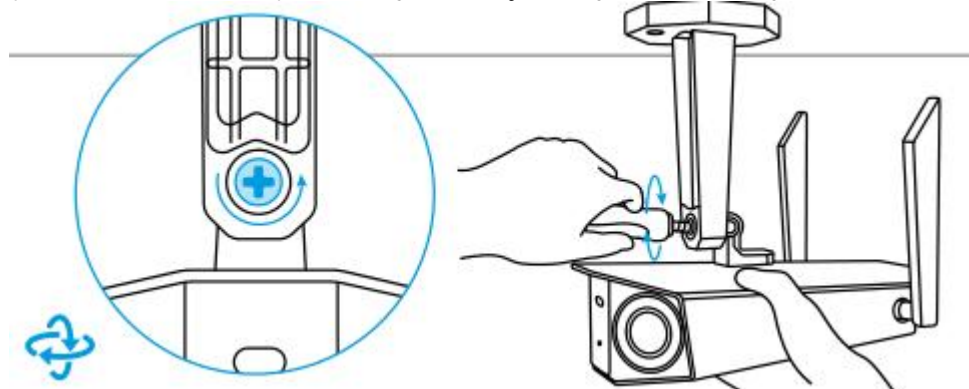
Krok 1. Przykręć kamerę do sufitu.

- Wywierć otwory zgodnie z szablonem montażowym.
- Przymocuj płytę montażową do ściany dwoma górnymi śrubami i zawieś na niej kamerę.
- Przymocuj kamerę w odpowiednim miejscu za pomocą dolnej śruby.



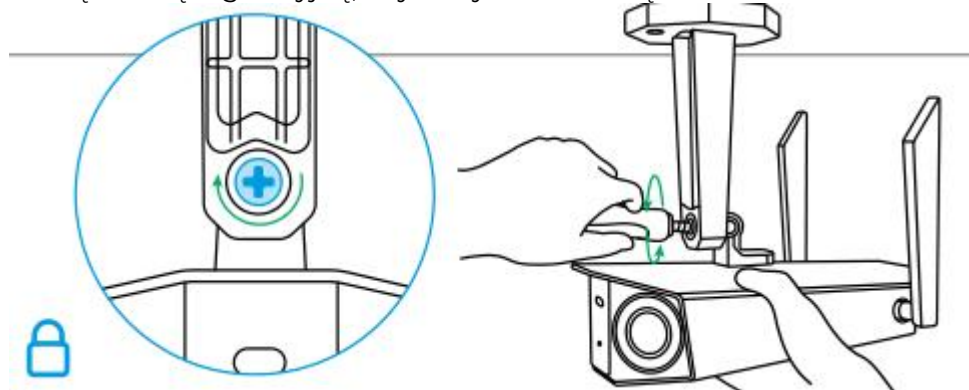
Krok 2. Regulacja widoku kamery.

Poluzuj śrubę regulacyjną na uchwycie zabezpieczającym za pomocą śrubokręta (również w zestawie) i obracaj kamerę, aż uzyskasz idealny widok.



Krok 3. Zamocuj kamerę.

Dokręć śrubę regulacyjną, aby utrzymać kamerę nieruchomo.



Gotowe! Możesz zacząć korzystać z kamery.