

DS-2CD2347G3-LIS2UY/S(L)(RB)**4 MP inteligentna hybrydowa kamera sieciowa ze stałą wieżą oświetlenia****ColorVu 3.0**

Produkty firmy Hikvision są klasyfikowane na trzy poziomy w zależności od ich właściwości antykorozyjnych. W celu wybrania odpowiedniego środowiska należy zapoznać się z poniższym opisem.

- HikAI-ISP dla doskonałego efektu redukcji szumów
- Kolorowy obraz 24/7 dzięki technologii ColorVu
- WDR z adaptacją do sceny
- Skupienie się na klasyfikacji osób i pojazdów w oparciu o głębokie uczenie się
- Wbudowany podwójny mikrofon zapewniający wysoką jakość dźwięku w czasie rzeczywistym
- Wbudowany dwukierunkowy system audio
- Konstrukcja antykorozyjna, zapewniająca niezawodność i trwałość w porównaniu ze standardem (NEMA4X)
- Inteligentne oświetlenie hybrydowe: Zintegrowane światła podczerwone i białe, 3 dodatkowe tryby oświetlenia
- Odporność na wodę i pył (IP67)
- Wbudowane interfejsy alarmowe oraz audio
- Aktywne światło stroboskopowe i alarm dźwiękowy do odstraszenia intruzów

▪ Specyfikacja

Kamera	
Przetwornik obrazu	1/1.8" Progressive Scan CMOS
Maks. Rozdzielczość	2688 × 1520
Min. Oświetlenie	Kolor: 0,0001 luksa przy (F1,0, AGC Wł.), 0 luksów przy oświetleniu
Czas otwarcia migawki	1s do 1/100,000 s
Dzień i noc	Filtr odcinający IR
Ustawienie położenia kamery	Obrót: 0 do 360°, przechylenie: 0 do 75°, rotacja: 0 do 360°
Obiektyw	
Typ obiektywu	Obiektyw stałogniskowy, 2.8 lub 4mm opcjonalnie
Ogniskowa i pole widzenia	2,8 mm, poziome pole widzenia 111,1°, pionowe pole widzenia 57,6°, przekątna pola widzenia 138,5° 4 mm, poziome pole widzenia 95,2°, pionowe pole widzenia 48,3°, przekątna pola widzenia 117,4°
Mocowanie obiektywu	M16
Typ przesłony	Fixed
Przysłona	F1.0
Głębokość ostrości	2,8 mm: 2,5 m do ∞ 4 mm: 3,1 m do ∞
DORI	
DORI	2.8 mm: D: 61 m, O: 24 m, R: 12 m, I: 6 m 4 mm: D: 75 m, O: 30 m, R: 15 m, I: 7 m
Oświetlacz	
Dodatkowe światło	Światło białe, podczerwień
Zasięg światła wspomagającego	Do 30 m
Dodatkowy oświetlacz Smart	Tak
Długość fali IR	850 nm
Wideo	
Strumień główny	50 Hz: 25 fps (2688 × 1520, 1920 × 1080, 1280 × 720) 60 Hz: 30 fps (2688 × 1520, 1920 × 1080, 1280 × 720)
Podstrumień	50 Hz: 25 kl./s (1280 × 720, 640 × 480, 640 × 360) 60 Hz: 30 kl./s (1280 × 720, 640 × 480, 640 × 360)
Trzeci strumień	50 Hz: 10 kl./s (1920 × 1080, 1280 × 720, 640 × 480, 640 × 360) 60 Hz: 10 kl./s (1920 × 1080, 1280 × 720, 640 × 480, 640 × 360) * Trzeci strumień jest obsługiwany w określonych ustawieniach.
Kompresja wideo	Główny strumień: H.265/H.264/H.264+/H.265+ Podstrumień: H.265/H.264/MJPEG Trzeci strumień: H.265/H.264, *Trzeci strumień jest obsługiwany w określonych ustawieniach.
Bitrate wideo	32 Kb/s do 8 Mb/s
Typ H.264	Baseline Profile, Main Profile, High Profile
Typ H.265	Profil główny
Kontrola bitrate	CBR/VBR
Skalowalne kodowanie wideo (SVC)	Kodowanie H.264 i H.265
ROI	1 stały obszar dla strumienia głównego

Audio	
Typ Audio	Dźwięk mono
Kompresja Audio	G.711/G.722.1/G.726/MP2L2/PCM/MP3/AAC-LC
Bitrate audio	64 Kb/s (G.711ulaw/G.711alaw)/16 Kb/s (G.722.1)/16 Kb/s (G.726)/32 do 192 Kb/s (MP2L2)/8 do 320 Kb/s (MP3)/16 do 64 Kb/s (AAC-LC)
Częstotliwość próbkowania audio	8 kHz/16 kHz/32 kHz/48 kHz
Filtrowanie szumów środowiska	Tak
Sieć	
Protokoły	TCP/IP, ICMP, HTTP, HTTPS, FTP, DHCP, DNS, DDNS, RTP, RTSP, RTCP, NTP, UPnP, SMTP, IGMP, 802.1X, QoS, IPv4, IPv6, UDP, Bonjour, SSL/TLS, PPPoE, SNMP, WebSocket, WebSockets, SRTP, SFTP
Jednoczesny podgląd na żywo	Do 6 kanałów
API	ONVIF (Profile S, Profile G, Profile T), ISAPI, SDK, ISUP
Użytkownik/host	Do 32 użytkowników 3 poziomy użytkowników: administrator, operator i użytkownik
Zabezpieczenia	Ochrona hasłem, skomplikowane hasło, szyfrowanie HTTPS, uwierzytelnianie 802.1X (EAP-TLS, EAP-LEAP, EAP-MD5), znak wodny, filtr adresów IP, uwierzytelnianie podstawowe i szyfrowane dla HTTP/HTTPS, WSSE i uwierzytelnianie szyfrowane dla Open Network Video Interface, RTP/RTSP przez HTTPS, ustawienia limitu czasu kontroli, dziennik audytu bezpieczeństwa, TLS 1.1/1.2/1.3, uwierzytelnianie hosta (adres MAC)
Pamięć masowa	NAS (NFS, SMB/CIFS), Auto Network Replenishment (ANR)
Oprogramowanie klienckie	iVMS-4200, Hik-Connect, Hik-Central
Przeglądarka internetowa	Bezwtyczkowy podgląd na żywo: Chrome 80+, Firefox 80+, Edge 89+, Usługa lokalna: Chrome 80+, Firefox 80+, Edge 89+
Obraz	
Przełączanie parametrów obrazu	Tak
Ustawienia obrazu	Tryb korytarzowy, nasycenie, jasność, kontrast, ostrość, wzmocnienie, balans bieli, regulowane przez oprogramowanie klienckie lub przeglądarkę internetową
Przełączanie dzień/noc	Dzień, noc, automatycznie, harmonogram
Poprawa jakości obrazu	BLC, HLC, 3D DNR, korekcja zniekształceń, odparowanie
SNR	≥ 52 dB
WDR (Szeroki zakres dynamiczny)	130 dB
Stabilizacja obrazu	EIS
Maska prywatności	4 programowalne wielokątne maski stref prywatności
Interfejs	
Interfejs Ethernet	1 RJ-45 10M/100M, samoadaptacyjny port Ethernet
Slot na kartę pamięci	Slot na kartę pamięci microSD/microSDHC/microSDXC, do 512 GB
Wbudowany głośnik	Max. pobór mocy 2 W, maks. poziom ciśnienia akustycznego: 10 cm: 110 dB.
Audio	Wbudowany mikrofon: Podwójny mikrofon w układzie 1 wejście (wejście liniowe), dwużytowy blok zacisków, maks. amplituda wejściowa: 3,3 Vpp, impedancja wejścia: 4.7 KΩ, interface type: non-equilibrium, 1 wyjście (line out), two-core terminal block, max. output amplitude: 3,3 Vpp, impedancja wyjściowa: 100 Ω, typ interfejsu: non-equilibrium

Alarm	1 wejście, 1 wyjście (max. 24 VDC/24 VAC, 1 A)
Reset	Tak
Zdarzenia	
Zdarzenia podstawowe	Detekcja ruchu (obsługa alarmów wyzwalanych przez określone typy celów (człowiek i pojazd)), alarm sabotażowy wideo, wyjątki
Smart Event	Detekcja nagłej zmiany sceny
Powiązanie	Przesyłanie do FTP/NAS/karty pamięci, powiadamianie centrum nadzoru, wysyłanie wiadomości e-mail, wyzwalanie wyjścia alarmowego, wyzwalanie nagrywania, wyzwalanie przechwytywania, ostrzeżenie dźwiękowe, miganie światła stroboskopowego
Funkcje Deep Learning	
Funkcje Deep Learning	Tak
Ochrona perymetryczna	Przekroczenie linii, wtargnięcie, wejście do regionu, wyjście z regionu Obsługa wyzwalania alarmu przez określone typy celów (człowiek i pojazd)
Ogólne	
Zasilanie	12 VDC ± 25%, 1,29 A, maks. 15,5 W, koncentryczna wtyczka zasilania Ø5,5 mm, zabezpieczenie przed odwrotną polaryzacją, PoE: IEEE 802.3at, klasa 4, maks. 17 W
Materiał	Pokrywa: metalowa, korpus główny: metalowa
Wymiary	Ø138,3 mm × 115,4 mm (Ø5,4" × 4,5")
Wymiary opakowania	170 mm × 170 mm × 160 mm (6,7" × 6,7" × 6,3")
Waga	Okolo 820 g (1.8 lb.)
Waga z opakowaniem	Okolo 1200 g
Warunki przechowywania	-30 °C do 60 °C (-22 °F do 140 °F). Wilgotność 95% lub mniejsza (bez kondensacji)
Uruchamianie i warunki pracy	-30 °C do 60 °C (-22 °F do 140 °F). Wilgotność 95% lub mniejsza (bez kondensacji)
Funkcje ogólne	Heartbeat, mirror, flash log, reset hasła przez e-mail, licznik pikseli, anti-banding
Język	Polski
Migające światło	Model /SRB: Czerwone i niebieskie światło /SL model: Światło białe
Zatwierdzenie	
EMC	CE-EMC: EN 55032:2015+A1:2020, EN 50130-4:2011+A1:2014, EN IEC 61000-3-2:2019+A1:2021, EN 61000-3-3:2013+A1:2019+A2:2021, RCM: AS/NZS CISPR 32 2015, IC: ICES-003: Wydanie 7, KC: KN32: 2015, KN 35: 2015
Bezpieczeństwo	UL: UL 62368-1, CB: IEC 62368-1: 2014+A11, CE-LVD: EN 62368-1: 2014/A11: 2017
Środowisko	CE-RoHS: 2011/65/UE
Ochrona	IP67: IEC 60529-2013
Ochrona przed korozją	NEMA 4X (NEMA 250-2018)

▪ Typowe zastosowanie

Produkty firmy Hikvision są klasyfikowane na trzy poziomy w zależności od ich właściwości antykorozyjnych. W celu wybrania odpowiedniego środowiska należy zapoznać się z poniższym opisem.

Ten model posiada UMIARKOWANĄ OCHRONĘ.

Poziom	Opis
Stopień ochrony	Produkty firmy Hikvision na tym poziomie są przeznaczone do stosowania w obszarach, w których konieczna jest profesjonalna ochrona przed korozją. Typowe scenariusze zastosowań obejmują linie brzegowe, doki, zakłady chemiczne i inne.
Umiarkowana ochrona	Produkty firmy Hikvision na tym poziomie są przeznaczone do stosowania w obszarach o umiarkowanych wymaganiach w zakresie zapobiegania korozji. Typowe zastosowania obejmują obszary przybrzeżne około 2 km od linii brzegowych, a także obszary narażone na kwaśny deszcz.
Brak specjalnej ochrony	Produkty firmy Hikvision na tym poziomie są przeznaczone do stosowania w obszarach, w których nie jest wymagana specjalna ochrona przed korozją.

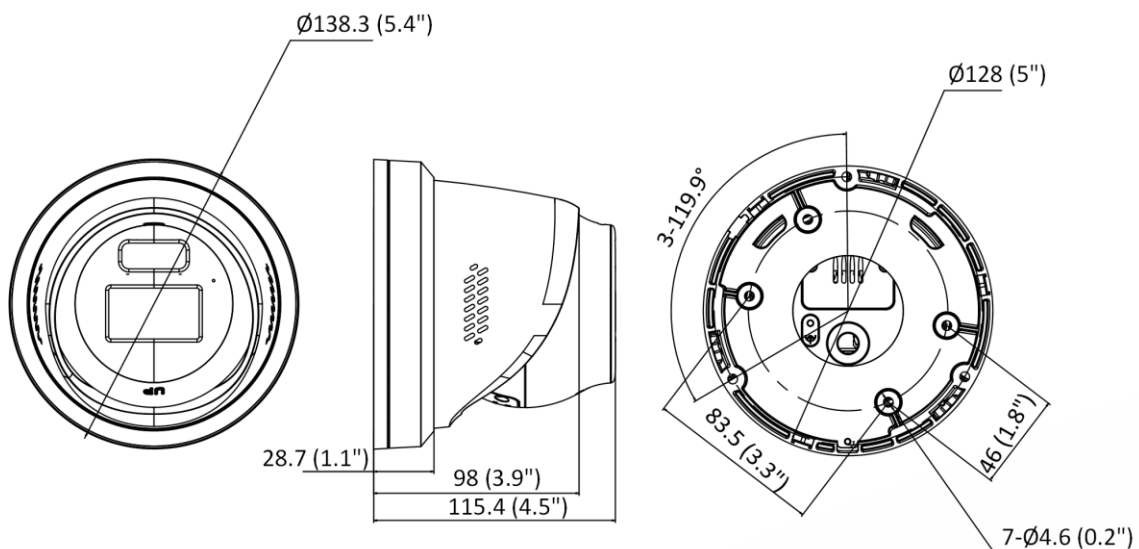
▪ Dostępny model

DS-2CD2347G3-LIS2UY/SL 2.8mm BLACK PL

DS-2CD2347G3-LIS2UY/SL 2.8mm PL

DS-2CD2347G3-LIS2UY/SL 4mm PL

▪ Wymiary



Unit: mm (inch)

▪ Akcesoria

▪ Opcjonalnie

DS-1273ZJ-140	DS-1273ZJ-140B	DS-1271ZJ-140	DS-1275ZJ-SUS	DS-1276ZJ-SUS

DS-1280ZJ-PT6	DS-2280ZJ-WA140	DS-2200ZJ-WA-140	DS-2200ZJ-WAJ-140	DS-2210ZJ-WA-140

▪ **Metody instalacji**

Montaż na ścianie DS-1273ZJ-140	Montaż na ścianie DS-1273ZJ-140B	Montaż na ścianie DS-2200ZJ-WA-140+D S-1253ZJ-L	Montaż na ścianie DS-2200ZJ-WAJ-140	Montaż podwieszany DS-1271ZJ-140+DS-1280ZJ-PT6
Montaż podwieszany DS-2210ZJ-WA-140	Pionowy montaż na słupie DS-1275ZJ-SUS+DS-1273ZJ-140B+DS-1280ZJ-PT6	Montaż narożny DS-1276ZJ-SUS+DS-2200ZJ-WAJ-140+DS-1280ZJ-PT6	Puszka montażowa DS-1280ZJ-PT6	Puszka montażowa DS-2280ZJ-WA140

See Far, Go Further



www.hikvision.com
support@hikvision.com

