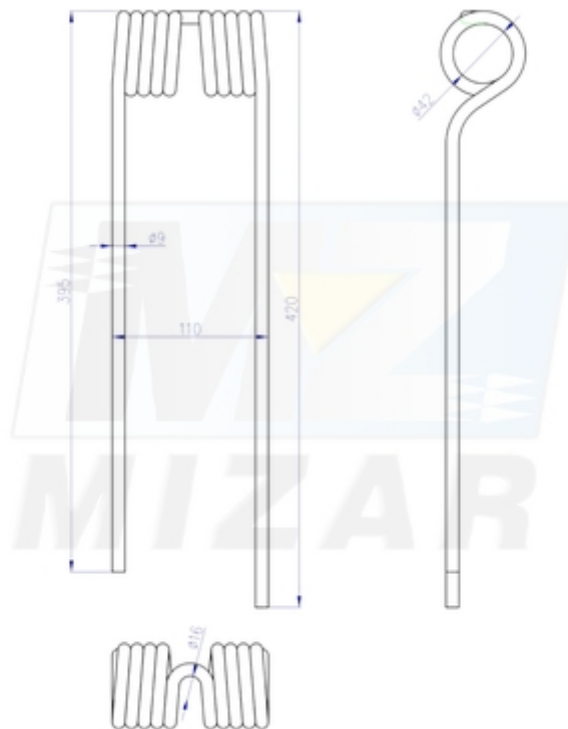


# Palec do przetrząsacza karuzelowego Vicon PZ-339 PZ-272 lewy\_25571

## Palec do przetrząsacza karuzelowego Vicon PZ-339 PZ-272 lewy

**Palec do przetrząsacza karuzelowego Vicon PZ-339 PZ-272 lewy** to wyjątkowo solidny i niezawodny element roboczy, stworzony z myślą o maksymalnej wydajności podczas zbioru pasz objętościowych. Ten wysoce wytrzymały **palec przetrząsarki Vicon** gwarantuje precyzyjne kopiowanie terenu oraz krystalicznie czyste przetrząsanie materiału. Wykonany z doskonałej jakości materiałów o najwyższej odporności na obciążenia robocze, ten sprawdzony **zab do przetrząsacza Vicon** zapewnia maszynie długotrwałą, stabilną i płynną pracę w każdych warunkach polowych.



## Pazur sprężysty lewy przetrząsacza karuzelowego - Specyfikacja techniczna:

- **Długość całkowita:** 420mm
- **Szerokość:** 110mm
- **Grubość drutu:** 9mm
- **Średnica wewnętrzna spirali:** 42mm
- **Strona montażu:** Lewa
- **Wymiary dodatkowe:** Dokładniejsze wymiary znajdują się na załączonej grafice

## Palec sprężysty do przetrząsarki Vicon - Kompatybilność:

- **Vicon / PZ:** Fanex 400, Fanex 500, Fanex 600, Fanex 730

## **Palec przetrząsarki Vicon - Numery porównawcze / katalogowe:**

- PZ-339E
- VGPZ-339E
- PZ-339
- VGPZ-339
- PZ-272

## **Ząb do przetrząsacza Vicon - Zastosowanie:**

- Niezwykle efektywne i dokładne przetrząsanie pokosu z zielonki i siana
- Zapewnienie ciągłości i stabilności pracy lewego układu roboczego w maszynach Vicon/PZ Fanex
- Montaż wysoce odpornych elementów gwarantujących doskonałe rezultaty i najwyższą czystość zbieranego materiału

## **Pazur sprężysty lewy przetrząsacza karuzelowego - Dodatkowe informacje:**

- **Ogromna wytrzymałość:** Zastosowanie mocnego drutu o średnicy 9mm gwarantuje potężną siłę roboczą i niezawodność podczas najbardziej intensywnych zbiorów.
- **Solidna konstrukcja:** Element jest wysoce odporny na trudne warunki, co zapewnia jego imponującą żywotność i stabilność na polu.
- **Optymalne działanie:** Precyzyjne wymiary (m.in. długość 420mm, szerokość 110mm i średnica spirali 42mm) pozwalają na idealne dopasowanie do maszyny, co przekłada się na perfekcyjne przygotowanie paszy.

## **Palec sprężysty do przetrząsarki Vicon - FAQ**

- **Do jakich modeli maszyn dedykowana jest ta część?** Produkt jest w pełni kompatybilny z maszynami Vicon / PZ z serii Fanex, w tym z modelami 400, 500, 600 oraz 730.
- **Na którą stronę maszyny montuje się ten element?** Prezentowany produkt jest przeznaczony do montażu na lewej stronie wirnika.
- **Jakie są kluczowe wymiary tego palca?** Całkowita długość wynosi dokładnie 420mm, szerokość to 110mm, a wewnętrzna średnica spirali wynosi 42mm. Element wykonano z potężnego drutu o grubości 9mm.
- **Pod jakimi numerami katalogowymi występuje ten produkt?** Część można łatwo zidentyfikować po numerach porównawczych: PZ-339E, VGPZ-339E, PZ-339, VGPZ-339 oraz PZ-272.

## **Ząb do przetrząsacza Vicon zdjęcia:**



Postaw na sprawdzoną jakość i wybierz **Palec do przetrząsacza karuzelowego Vicon PZ-339 PZ-272 lewy**. Zadbaj o niezawodność swojej maszyny i maksymalną wydajność podczas przygotowywania pasz w nadchodzącym sezonie!